



35001

Município de Capanema - PR

PORTARIA Nº 8.022, DE 09 DE DEZEMBRO DE 2021.

Nomeia Pregoeira e Comissão de Apoio à Licitação para execução de Pregão nas formas Presencial e Eletrônico.

O Prefeito do Município de Capanema, Estado do Paraná, no uso de suas atribuições legais,

RESOLVE

Art. 1º Nomear a servidora ***Roselia Kriger Becker Pagani*** para exercer a função de ***PREGOEIRA*** do Município de Capanema, a fim de contratar bens e/ou serviços na Modalidade Pregão nas formas Presencial e Eletrônico, para o período de 01/01/2022 a 31/12/2022.

Art. 2º Nomear , ***Raquel Santana Belchior Szimanski Caroline Pilati, Jeandra Wilmsen,*** para exercer a função de ***Apoio à Licitação*** do Município de Capanema, a fim de auxiliar nas licitações para contratação de bens e/ou serviços na Modalidade Pregão nas formas Presencial e Eletrônico.

Art. 3º A presente portaria entrará em vigor na data de 01/01/2022, ficando nessa data revogada a Portaria nº **7.776, DE 08/12/2020.**

Gabinete do Prefeito do Município de Capanema, Estado do Paraná, aos nove dias do mês de dezembro de 2021.


Américo Belle
Prefeito Municipal

Pub. Jornal: DIA CM
Data: 30/12/21
Edição 0870 Página: 4



Município de Capanema - PR

050002

Capanema, Cidade da Rodovia Ecológica – Estrada Parque Caminho do Colono, ao(s)
27 dia(s) do mês de Julho de 2022

Assunto: Pregão Eletrônico

DE: Jilmar Jablonski
PARA: Americo Bellé

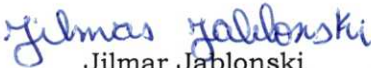
Senhor Prefeito:

Pelo presente solicitamos a Vossa Excelência a competente Autorização para AQUISIÇÃO DE MOTONIVELADORA ATRAVÉS DO CONVÊNIO 679/2022-SEDU (Secretaria de Estado do Desenvolvimento Urbano e de Obras Públicas) E O MUNICÍPIO DE CAPANEMA PR..

O valor máximo para o item foi definido através do menor preço obtido entre os orçamentos solicitados pela Administração a empresas distintas, que seguem em anexo ao Termo de Referência.

O custo total máximo estimado para esta aquisição é de R\$ 1.366.666,67 (Um Milhão, Trezentos e Sessenta e Seis Mil, Seiscentos e Sessenta e Seis Reais e Sessenta e Sete Centavos).

Respeitosamente,


Jilmar Jablonski
Secretário Municipal de Viação,
Obras e Serviços Urbanos

**PLANO DE TRABALHO
E-PROTOCOLO 18.545.355-3**

1. DADOS CADASTRAIS

Órgão/Entidade proponente (Tomador) CAPANEMA		C.N.P.J/M.F 75.972.760/0001-60	
Nome do Prefeito AMERICO BELLE			
Endereço AV. PEDRO VIRIATO PARIGOT DE SOUZA, 1080	U.F. PR	CEP 85760-000	Telefone 46-3552-1321

2. CONCEDENTE

Nome Secretaria de Estado do Desenvolvimento Urbano e de Obras Públicas		C.N.P.J/M.F 76.416.908/0001-42	
Endereço Rua Jacy Loureiro de Campos, 180 - 2º andar, Centro Cívico	E-mail sedu@sedu.pr.gov.br		
Cidade CURITIBA	U.F. PR	CEP 80530-913	Telefone (41) 3250-7244

OUTROS PARTÍCIPES

Nome Serviço Social Autônomo PARANACIDADE		C.N.P.J/M.F 01.450.804/0001-55	
Endereço Rua Jacy Loureiro de Campos, 180 - 2º andar, Centro Cívico	E-mail paranacidade@paranacidade.org.br		
Cidade CURITIBA	U.F. PR	CEP 80530-140	Telefone (41) 3350-3300

3. DESCRIÇÃO DO PROJETO

Título do Projeto EQUIPAMENTOS / EQUIPAMENTOS RODOVIÁRIOS	Período de Execução 17/10/2022 - 15/04/2023
Descrição do Projeto AQUISIÇÃO DE UMA MOTONIVELADORA.	
Quantidade 1 UN	
Justificativa da Proposição O município tem por sua vez a maior parte de sua atividade no campo, atingindo assim pecuária e grãos, por isso adquirir uma MOTONIVELADORA, com a finalidade de melhoria de trafegabilidade, para escoamento dos grãos, pelas estradas rurais do município de Capanema -Pr.	

4. ETAPAS OU FASES DE EXECUÇÃO

05004

Etapa ou Fase	Especificação	Duração		Valor - R\$
		Início	Fim	
1	Análise de documentação e aprovação da aquisição	16/06/2022	15/08/2022	R\$ 0,00
2	Licitação	16/08/2022	15/09/2022	R\$ 0,00
3	Análise da licitação e aprovação pelo Concedente	16/09/2022	16/10/2022	R\$ 0,00
4	Aquisição do objeto	17/10/2022	14/02/2023	R\$ 1.366.666,67
Total				R\$ 1.366.666,67

5. PLANO DE APLICAÇÃO

Dotação Orçamentária			Valor - Em R\$1,00	
Código Dotação Orçamentária	Código de Aplicação	Especificação	Contrapartida proponente	Transferência Voluntária
6702.15.451.17.3058.4.4.40.42.01	312	Equipamentos e Material Permanente	R\$ 716.666,67	R\$ 650.000,00

6. CRONOGRAMA FÍSICO-FINANCEIRO DE DESEMBOLSO

05005

Parcela	Meta	Mês/Ano	Repasso Concedente em R\$1,00	Contrapartida Proponente R\$1,00
1	Pagamento da aquisição do objeto, após medição.	03/2023	R\$ 650.000,00	R\$ 716.666,67
Subtotal				R\$ 1.366.666,67

O Cronograma de Desembolso deste Plano de Trabalho é estimativo.

O valor dos repasses é decorrente da efetiva execução do objeto, de acordo com sucessivas medições, no caso de obra, ou com o recebimento de bens.

7. DECLARAÇÃO (PROPONENTE)

Na qualidade de representante do proponente DECLARO para fins de prova junto ao CONCEDENTE e sob todos efeitos e as penas da Lei, que inexistem qualquer débito em mora ou situação de inadimplência junto a qualquer órgão ou entidade da Administração Pública Estadual ou Federal, que impeçam a transferência de recursos oriundos de dotações consignadas nos orçamentos do Estado ou da União, na forma deste Plano de Trabalho.

O município compromete-se a arcar com a contrapartida necessária à execução do objeto.

Plano de trabalho em acordo com o orçamento pré-aprovado.

Análise por: Fabricio Morandi

AMERICO BELLE - Prefeito Municipal de CAPANEMA

Aprovado por: Augustinho Zucchi - Secretário de Estado do Desenvolvimento Urbano e de Obras Públicas



TERMO DE REFERÊNCIA

1. ORGÃO INTERESSADO

1.1. Secretaria Municipal de Viação Obras e Serviços Urbanos.

2. OBJETO

2.1. **AQUISIÇÃO DE MOTONIVELADORA ATRAVÉS DO CONVÊNIO 679/2022-SEDU (Secretaria de Estado do Desenvolvimento Urbano e de Obras Públicas) E O MUNICÍPIO DE CAPANEMA PR**

3. RESPONSÁVEL PELO TERMO DE REFERÊNCIA

3.1. Jilmar Jablonski

4. JUSTIFICATIVA PARA A AQUISIÇÃO

4.1. O Município de Capanema conta atualmente com um número expressivo de pedido de manutenção de vias rurais, esse fato acontece porque as máquinas constantes no patrimônio estão constantemente em manutenção mecânica, devido a esse motivo, a Secretaria de Viação, Obras e Serviços Urbanos não consegue atender a demanda.

4.2. Sendo assim, essa aquisição se faz necessária pois as máquinas que prestam este tipo de serviço são antigas e frágeis, devido a isso não é possível efetuar o serviço de manutenção de forma correta, sendo esta manutenção de vias rurais e/ou manutenção das máquinas, necessitando dessa forma fazer a aquisição de uma máquina nova e moderna, que executará o serviço de maneira eficaz, e sem manutenções periódicas para a administração.

4.3. Visando também não somente a execução de um bom serviço, mas também a saúde laborativa do operador, pois é necessário que a máquina tenha cabine com ar-condicionado, visto que nossa região é extremamente quente e as adversidades climáticas fazer com que os colaboradores sofram alterações em seu metabolismo causando vários problemas de saúde.

4.4. Também se faz necessário que a máquina nova possua a transmissão Power Shift. Pois ela proporciona que a mudança das marchas seja suave e pode ser aplicada com o equipamento em movimento, as mudanças de marcha são pré-selecionadas, ou seja, uma das embreagens assegura que a mudança atual esteja na posição correta, enquanto a outra embreagem à transmissão não sofra interrupção nas passagens de caixa, mantendo o torque do motor e reduzindo o consumo de combustível.

5. DEFINIÇÃO E QUANTIDADE DO OBJETO:

Lote: 1 - Lote 001						
Item	Código do produto/serviço	Nome do produto/serviço	Quantidade	Unidade	Preço máximo	Preço máximo total
1	63397	MOTONIVELADORA ARTICULADA NOVA. ANO DE FABRICAÇÃO VIGENTE. COM AS SEGUINTESESPECIFICAÇÕES MÍNIMAS: PESO OPERACIONAL MÍNIMO DE 17.400 KG. TRANSMISSÃO MÍNIMA DE 06 (SEIS) AVANÇOS A FRENTE E 03 (TRÊS) A RÉ. CONTROLE DE INJEÇÃO DIRETA DE COMBUSTÍVEL. MOTOR POSSUINDO 06	1,00	UN	1.366.666,67	1.366.666,67



Município de Capanema - PR

35.007

	<p>LINHA. POTÊNCIA BRUTA MÍNIMA DE 200HP. TORQUE LÍQUIDO MÍNIMO DE 910 N.m. TURBINADA COM PÓS ARREFECIMENTO. TRANSMISSÃO TIPO POWER SHIFT. VELOCIDADE À FRENTE DE NO MÍNIMO 44 KM/H E À RÉ 30 KM/H. SISTEMA DE FREIOS DE SERVIÇO MULTIDISCO EM BANHO À ÓLEO. MEDIDAS DA LÂMINA: COMPRIMENTO DE 3.660mm, ALTURA DE 610 mm E ESPESSURA DE 22 mm. SISTEMA ELÉTRICO EM 24v COM 02 (DUAS) BATERIAS. CABINA COM CERTIFICAÇÃO ROPS/FOPS FECHADA COM AR-CONDICIONADO. FLUXO DE BOMBA HIDRÁULICA DE NO MÍNIMO 186 L/min. ÂNGULO DE INCLINAÇÃO DA RODA DIANTEIRA DE NO MÍNIMO 18° (DEZOITO GRAUS). ÂNGULO DE GIRO DO EIXO DIANTEIRO DE NO MÍNIMO 17° (DEZESETE GRAUS) RIPER TRASEIRO PARALELOGRAMO EQUIPADO COM NO MÍNIMO 3 HASTES DE PENETRAÇÃO. GARANTIA DE 12 MESES PELO FABRICANTE SEM LIMITE DE HORAS TRABALHADAS. ASSISTÊNCIA TÉCNICA EM LOCAL ESPECIALIZADO E PEÇAS GENUÍNAS DE REPOSIÇÃO, DURANTE O PERÍODO DE GARANTIA (COM SERVIÇOS DE LOCOMOÇÃO/FRETE) POR CONTA DO CONTRATANTE.</p>				
TOTAL					1.366.666,67

6. DA GARANTIA DE EXECUÇÃO

6.1 No prazo de até 15 (quinze) dias da sessão pública, a licitante deverá apresentar garantia, em favor do Município de Capanema, **correspondente a 5% (cinco por cento) do valor estimado do objeto contratado**, a fim de assegurar a sua execução, em uma das modalidades previstas no art. 56 da Lei nº 8.666/1993, à escolha das licitantes vencedoras:

- a) caução em dinheiro ou títulos da dívida pública;
- b) seguro garantia;
- c) fiança bancária.

6.2 Em se tratando de garantia prestada por meio da caução em dinheiro, o depósito deverá ser feito em Instituição Bancária Oficial, a ser indicada pelo Município de Capanema, a qual



será devolvida atualizada monetariamente, nos termos do § 4º do art. 56 da Lei nº 8.666/1993.

6.3 Se a opção de garantia for pelo seguro garantia:

- a) seu prazo de validade deverá corresponder ao período de vigência do contrato, acrescido de 90 (noventa) dias;
- b) a apólice deverá indicar o Município de Capanema como beneficiário;
- c) a apólice deverá conter cláusulas de atualização financeira, imprescritibilidade, de inalienabilidade e de irrevogabilidade.

6.4 Se a opção for pela fiança bancária, esta deverá ter:

- a) prazo de validade correspondente ao período de vigência do contrato, acrescido de 90 (noventa) dias;
- b) expressa afirmação do fiador que, como devedor solidário, fará o pagamento ao Município de Capanema, independentemente de interpelação judicial, caso o afiançado não cumpra suas obrigações;
- c) renúncia expressa do fiador ao benefício de ordem e aos direitos previstos nos arts. 827 e 838 do Código de Processo Civil Brasileiro, ou outro dispositivo que venha reger o benefício de ordem na vigência do contrato administrativo;
- d) cláusulas de atualização financeira, de imprescritibilidade, de inalienabilidade e de irrevogabilidade.

6.5 Se a opção for pelo título de dívida pública, este deverá:

- a) ter sido emitido sob a forma escritural, mediante registro em sistema centralizado de liquidação e de custódia autorizado pelo Banco Central do Brasil;
- b) ser avaliado por seu valor econômico, conforme definido pelo Ministério da Fazenda.

6.6 Não serão aceitos seguro garantia ou fiança bancária que contenham cláusulas contrárias aos interesses do Município de Capanema.

6.7 Sem prejuízo das sanções previstas na Lei e neste Edital, a não prestação de garantia exigida será considerada como recusa injustificada em assinar o contrato, implicando na impossibilidade de homologação do certame à licitante.

6.8 A homologação do certame se dará, imprescindivelmente, após a apresentação da garantia no prazo e forma descrita no item 6.1.

7. CONDIÇÕES DE AQUISIÇÃO E DE ENTREGA DOS OBJETOS/SERVIÇOS

7.1 A empresa vencedora do certame deverá entregar os produtos e realizar os serviços solicitados em **até 120 (cento e vinte) dias corridos após a solicitação formal do Departamento Contábil e Financeiro do Município de Capanema**, a qual somente poderá ocorrer posteriormente à elaboração de **requerimento de compra pela Secretaria Municipal solicitante**, nos termos do subitem seguinte.

7.2 O requerimento mencionado no subitem anterior deverá conter as seguintes informações:

- a) identificação da Secretaria Municipal solicitante;
- b) descrição dos produtos a serem adquiridos e serviços a serem prestados;
- c) local onde serão entregues os produtos e onde serão prestados os serviços;
- d) prazo para entrega dos produtos e para a realização dos serviços;
- e) quantidade, medidas e especificações dos produtos e dos serviços a serem realizados;
- f) justificativa da quantidade requisitada e a necessidade da aquisição dos produtos;
- g) assinatura da(o) Secretária(o) Municipal solicitante.



7.3 O requerimento deverá ser enviado ao Departamento de Compras do Município que verificará a possibilidade da aquisição e encaminhará o respectivo pedido à empresa vencedora do certame, juntamente com a respectiva nota de empenho.

7.4 A empresa licitante **deve negar o fornecimento dos produtos e a prestação de serviços** caso estes sejam solicitados sem a elaboração do requerimento e as informações previstas no subitem 7.2.

7.4.1 **A recusa fundamentada neste subitem não gera responsabilidade ou penalização para a empresa vencedora do certame.**

7.5 O não cumprimento do disposto neste item enseja a nulidade da contratação e a possibilidade de responsabilização dos envolvidos por improbidade administrativa.

7.6 O fornecimento dos produtos e a realização dos serviços pela empresa vencedora do certame sem o prévio recebimento do requerimento a que alude o subitem 6.2 configura a concorrência da empresa para a nulidade do ato, configurando a má-fé da contratação, possibilitando a anulação de eventual nota de empenho emitida e o não pagamento, sem prejuízo da adoção das medidas cabíveis para aplicação das penalidades previstas na Lei 12.846/2013.

7.7 As solicitações deverão ser carimbadas e assinadas pela comissão de recebimento, para fins de recebimento definitivo dos produtos e para o recebimento definitivos dos serviços.

7.8 As solicitações provenientes da Secretaria participante da Ata de Registro de Preços, após o recebimento definitivo dos bens, **deverão ser digitalizadas, incluídas no sistema disponível e armazenados em arquivo próprio** no Controle Interno ou no Departamento de Compras do Município ou na própria Secretaria solicitante.

8. OBRIGAÇÕES DA CONTRATADA

8.1 A Contratada obriga-se a:

- a) entregar os produtos os serviços em perfeitas condições no tempo, lugar e forma estabelecidos previamente pela Administração Municipal, nos termos do item 6.2 deste instrumento;
- b) manter-se, durante toda a execução da contratação em compatibilidade com as obrigações assumidas, todas as condições de habilitação e qualificação exigidas;
- c) cumprir, impreterivelmente, todos os prazos e condições exigidas e observar a data, horários e local de entrega dos produtos de serviços previamente agendado pela Administração Municipal, conforme item 6.2;
- d) encaminhar à Administração Municipal a Nota Fiscal/Fatura correspondendo ao valor do bem adquirido, no momento da entrega do objeto ou no prazo máximo de **2 (dois) dias** após a entrega ou prestação dos serviços;
- e) atender prontamente a quaisquer exigências da Administração, inerentes aos produtos do presente contrato;
- f) comunicar à Administração, no prazo máximo de **24 (vinte e quatro) horas** que antecede a data da entrega dos objetos, os motivos que impossibilitem o cumprimento do prazo previsto, com a devida comprovação;
- g) não transferir a terceiros, por qualquer forma, nem mesmo parcialmente, as obrigações assumidas, nem subcontratar qualquer das prestações a que está obrigada;
- h) responsabilizar-se pelas despesas dos tributos, encargos trabalhistas, previdenciários, fiscais, comerciais, taxas, fretes, seguros, deslocamento de pessoal, prestação de garantia e quaisquer outras que incidam ou venham a incidir na entrega dos produtos;



- i) no caso de prestação de serviços, substituir o profissional que não esteja desempenhando a sua função de maneira eficiente, a pedido da Administração.
 - j) caso haja necessidade, fica sob responsabilidade da Contratada os ônus com transporte, locomoção, alimentação, hospedagem, entre outros, de seus funcionários e veículos, para o fornecimento dos produtos.
- 8.2 A Contratada será responsabilizada pelo descumprimento das normas legais e infralegais na execução desta Contratação.
- 8.2.1 O Contratada é responsável pelos danos causados à Administração ou a terceiros, decorrentes de sua culpa ou dolo na execução desta contratação.
- 8.2.2 O recebimento provisório ou definitivo dos produtos não exclui a responsabilidade do Contratada pelos prejuízos resultantes da incorreta execução desta contratação.
- 8.2.3 A Contratada responsabiliza-se pelos vícios e danos decorrentes dos serviços/fornecimentos, de acordo com os artigos 12, 13, 18 e 26, do Código de Defesa do Consumidor (Lei nº 8.078/1990).

9. OBRIGAÇÕES DA CONTRATANTE

9.1 A CONTRATANTE obriga-se a:

- a) Receber provisoriamente o objeto desta contratação, por meio do fiscal de contratação;
- b) Verificar minuciosamente, no prazo fixado, a conformidade dos produtos recebidos provisoriamente com as especificações constantes no processo, para fins de aceitação e recebimento definitivos;
- c) Acompanhar e fiscalizar o cumprimento das obrigações da CONTRATADA, por meio de servidor especialmente designado;
- d) Efetuar o pagamento no prazo previsto.

10. PRAZO DE VIGÊNCIA DO CONTRATO/ATA

10.1 O contrato terá vigência de 12 (doze) meses.

11. GERENCIA E FISCALIZAÇÃO DO CONTRATO/ATA

11.1 O contrato será gerenciado e fiscalizado por Lucian C. Pilatti.

12. OUTRAS INFORMAÇÕES

12.1 A nota fiscal deverá ser emitida em nome do: MUNICÍPIO DE CAPANEMA, CNPJ: 75.972.760/0001-60, Endereço: Av. Gov. Pedro Viriato Parigot de Souza, 1.080, centro. Município: Capanema - PR, CEP: 85.760-000.

12.2 havendo qualquer discordância entre a descrição ou unidade de medida do CATMAT e a do Edital, prevalecerá a descrição e unidade de medida constante do Edital e nesse termo de referência.

12.3 As Informações Técnicas devem ser solicitada a Secretaria Municipal de Viação, Obras e Serviços Urbanos, 46) 999143655- gerenciademáquinas@capanema.pr.gov.br com Lucian Caros Pilati.

12.3.1 A máquina deverá ser entregue no local descrito abaixo: Secretaria de Viação e Obras, Parque de Máquinas, trevo de acesso ao município de Cascavel, ao lado da Sementeira Nativa.



Município de Capanema - PR

38011

Capanema, Cidade da Rodovia Ecológica – Estrada Parque Caminho do Colono, ao(s) 27
dia(s) do mês de julho de 2022.

Jilmar Jablonski

Jilmar Jablonski
Secretário Municipal de Viação,
Obras e Serviços Urbanos

05012

ORÇAMENTO

OBJETO

AQUISIÇÃO DE MOTONIVELADORA ATRAVÉS DO CONVÊNIO 679/2022-SEDU (Secretaria de Estado Desenvolvimento Urbano e de Obras Públicas) E O MUNICÍPIO DE CAPANEMA PR.

MODALIDADE: PREGÃO ELETRÔNICO

PRAZO DE ENTREGA: 30 dias após a solicitação.

PRAZO DE PAGAMENTO: 15 DIAS APÓS RECEBIMENTO

VALIDADE: 12 MESES

ITEM	CÓDIGO	DESCRIÇÃO DOS PRODUTOS	Quantidade	Unidade	VALOR UNIT.	VALOR GLOBAL	PESA	SHARK	VENEZA
1	63397	MOTONIVELADORA ARTICULADA NOVA. ANO DE FABRICAÇÃO VIGENTE. COM AS SEGUINTEES ESPECIFICAÇÕES MÍNIMAS: PESO OPERACIONAL MÍNIMO DE 17.400 KG. TRANSMISSÃO MÍNIMA DE 06 (SEIS) AVANÇOS A FRENTE E 03 (TRÊS) A RÉ. CONTROLE DE INJEÇÃO DIRETA DE COMBUSTÍVEL. MOTOR POSSUINDO 06 (SEIS) CILINDROS EM LINHA. POTÊNCIA BRUTA MÍNIMA DE 200HP. TORQUE LÍQUIDO MÍNIMO DE 910 N.m. TURBINADA COM PÓS ARREFECIMENTO. TRANSMISSÃO TIPO POWER SHIFT. VELOCIDADE À FRENTE DE NO MÍNIMO 44 KM/H E Á RÉ 30 KM/H. SISTEMA DE FREIOS DE SERVIÇO MULTIDISCO EM BANHO À ÓLEO. MEDIDAS DA LÂMINA: COMPRIMENTO DE 3.660mm, ALTURA DE 610 mm E ESPESSURA DE 22 mm. SISTEMA ELÉTRICO EM 24v COM 02 (DUAS) BATERIAS. CABINA COM CERTIFICAÇÃO ROPS/FOPS FECHADA COM AR-CONDICIONADO. FLUXO DE BOMBA HIDRÁULICA DE NO MÍNIMO 186 L/min. ÂNGULO DE INCLINAÇÃO DA RODA DIANTEIRA DE NO MÍNIMO 18° (DEZOITO GRAUS). ÂNGULO DE GIRO DO EIXO DIANTEIRO DE NO MÍNIMO 17° (DEZESETE GRAUS) RIPER TRASEIRO PARALELOGRAMO EQUIPADO COM NO MÍNIMO 3 HASTES DE PENETRAÇÃO. GARANTIA DE 12 MESES PELO FABRICANTE SEM LIMITE DE HORAS TRABALHADAS. ASSISTÊNCIA TÉCNICA EM LOCAL ESPECIALIZADO E PEÇAS GENUÍNAS DE REPOSIÇÃO, DURANTE O PERÍODO DE GARANTIA (COM SERVIÇOS DE LOCOMOÇÃO/FRETE) POR CONTA DO CONTRATANTE.	1,00	UNIDADE	R\$ 1.366.666,67	1366666,67	R\$ 1.450.000,00	R\$ 1.300.000,00	R\$ 1.350.000,00
TOTAL					R\$ 1.366.666,67				

Jilmar Jablonski

JILMAR JABLONSKI

Responsável pela Planilha Final de Preço

DATA: 26/07/2022



Município de Capanema - PR



DECLARAÇÃO DE PREVISÃO ORÇAMENTÁRIA DE CONTRAPARTIDA

Declaro, sob as penas da Lei, e em conformidade com a Lei de Diretrizes Orçamentárias vigente, que o Município de Capanema-PR dispõe de recursos orçamentários, no valor de R\$ 716.666,67 (setecentos e dezesseis mil, seiscentos e sessenta e seis reais e sessenta e sete centavos) para participação, a título de contrapartida, no convênio que tem por objeto a *Aquisição de uma Motoniveladora*, cuja solicitação consta do protocolo nº 18.545.355-3.

Os recursos para o exercício de 2022, estão dispostos da Lei Orçamentária Anual LOA 2022, nº 1.790 de 08/11/2021.

O detalhamento da dotação orçamentária apresentada segue no quadro abaixo:

Órgão	08.00 – Secretaria de Viação, Obras e Serviços Urbanos
Unidade	08.01 – Departamento Rodoviário
Função	26 – Transporte
Subfunção	782 – Transporte Rodoviário
Programa	26.01 – Caminho da Safra
Atividade	1-261 – Aquisição de Equipamentos Rodoviários
Natureza da Despesa	44.90.52.00.00 – Equipamentos e Material Permanente
Fonte	000 – Recursos Ordinários Livres

Capanema, Cidade da Rodovia Ecológica, Estrada Parque Caminho do Colono, aos 02 dias do mês de maio de 2022.

AMERICO Assinado de forma digital por AMERICO
BELLE:24059 BELLE:24059587915
587915 Dados: 2022.05.02
13:37:57 -03'00'

Américo Bellé
Prefeito Municipal

Proposta nº 2265535



Paraná Equipamentos S.A.
BR 277, S/N - Km 590
CEP: 85.803-127 Cascavel - PR
CNPJ: 76.527.951/0005-09
Inscrição Estadual: 410.00606-50

Dados do cliente

MUNICÍPIO DE CAPANEMA
CNPJ: 75.972.760/0001-60
Comercial: 46 3552 1321
AV PARIGOT DE SOUZA 1080 CENTRO - CAPANEMA, PR 85760-000 Brasil
Código do Cliente: 0118273

Prezado Senhor,
Para a apreciação de V.Sas. temos o prazer de encaminhar a nossa oferta para fornecimento de equipamentos novos, marca Caterpillar, de seu interesse, como segue:

Produtos**Descrição**

Motoniveladora de fabricação nacional, marca CATERPILLAR, modelo 140K. Acionada por motor diesel CATERPILLAR modelo C7 ACERT, com 171 HP de potência líquida, com tecnologia VHP (Potência Variável), de 171 HP a 191 HP de potência líquida, e 188hp a 208hp de potência bruta, potência conforme declarado pela ISO 14396 para padrões de emissões TIER 3 ou MAR-1 do Brasil, turboalimentado - Lâmina (3.267 mm x 610 mm x 22 mm) com deslocamento e tombamento hidráulicos - Roper traseiro com cinco (05) dentes e escarificador com 9 dentes (menores) - Placa de empuxo - Pneus 37,5-25 Conventuais 12 lonas em aço multipecas - Servotransmissão de acionamento direto - Diferencial com trava - Freios de discos múltiplos banhados a óleo - Chassi articulado - Sistema hidráulico sensível a carga - Iluminação frontal barra reta - Product link - monitoramento remoto do equipamento - Controles hidráulicos, acionados através de alavancas, sensor de carga (elevação da lâmina direita/esquerda, acionamento do círculo, deslocamento lateral do círculo, deslocamento longitudinal, ponta da lâmina, inclinação das rodas dianteiras e articulação) - Acionado por volante, com inclinação ajustável - Cabine ROPS/FOFS fechada com ar condicionado - Peso operacional: 17.271 kg. Código FINAME: 2423147 Classificação Fiscal: 84292090
Fabricação da Caterpillar Brasil Ltda - Piracicaba - SP

Termos e condições:

Aliquota de ICMS (inclusa no preço):

A presente proposta poderá ser cancelada a qualquer momento por iniciativa de qualquer uma das partes sem ônus qualquer.

A transação comercial terá validade após o aceite do cliente, gerente, financeiro e jurídico.

Garantia: O Equipamento oferecido na presente proposta, apresentam garantia contra defeitos de material ou fabricação, se devidamente comprovados, por 12(doze) meses a contar da data da respectiva entrega técnica, com exceção de defeitos decorrentes de acidentes, operação, e/ou manutenções impróprias, sempre em conformidade com o termo de garantia fornecido pelo fabricante no anexo I.

Entrega Técnica: Uma vez efetivada a venda e entrega do equipamento, nossos consultores irão programar a entrega técnica, que é a apresentação formal do equipamento para a área operacional e pessoas envolvidas (técnicos, mecânicos, operadores e supervisores), realizada por um instrutor de operação.

Suporte ao Produto e Peças: Estamos capacitados para oferecer assistência técnica completa, em nossas dependências ou no local de operação das máquinas, através do fornecimento de peças de reposição, bem como de técnicos altamente capacitados e equipados, com ferramental e veículos apropriados, de maneira a proporcionar atendimentos ágeis e eficazes.

Termos e Condições de Aceite e Entrega de Máquinas:

Acordam as partes que:

- 1) A presente proposta tem validade de 30 (trinta) dias contados da sua assinatura, e é firmada como fruto de mútuo acordo, sendo que o(a) comprador(a) declara que a leu e compreendeu seu integral conteúdo, reconhecendo não haver ambiguidades, contradições ou qualquer vício de consentimento;
- 2) O prazo estimado para entrega do produto, após a assinatura da presente proposta, é de 180 dias;
- 3) A disponibilidade do produto descrito na presente proposta está sujeito a confirmação da Fabricante Caterpillar ou outra;
- 4) O(a) comprador(a) declara estar ciente que o prazo de entrega foi declarado apenas de forma estimativa, e desde já concorda que o mesmo poderá sofrer alterações em razão da disponibilidade do produto em estoque junto a Fabricante, sendo que a vendedora não assume qualquer responsabilidade pelo não cumprimento do prazo inicial estimado ou ocorrências de casos fortuitos ou de força maior;
- 5) Os preços constantes na presente proposta estão sujeitos a alteração sem prévio aviso, prevalecendo sempre aqueles devidos na data da disponibilidade em estoque da fabricante e/ou da conclusão do financiamento e/ou entrega da documentação completa que permite o faturamento imediato, sendo que, em caso de financiamento pelo Finame ou qualquer outra modalidade de financiamento, correrão por conta e risco do comprador, as despesas financeiras eventualmente cobradas pela vendedora, em decorrência do atraso verificado na liberação do valor financiado;
- 6) Ainda, acordam as partes de forma irrevogável e irretroatável, que até o pagamento integral dos valores devidos pelo equipamento, a proposta poderá ser cancelada a qualquer momento por iniciativa de qualquer uma das partes, sem qualquer ônus, e com a devolução do valor pago;
- 7) A Aliquota de ICMS já está inclusa no preço, desde que não haja mudança quanto ao local de faturamento e uso do equipamento;
- 8) A Transação comercial terá validade após o aceite do cliente, gerente, financeiro e jurídico da Vendedora.

Detalhes do pagamento:

Pagamento conforme edital.

Tipo de Pedido: Maquina nova DVM
Validade da Proposta: 30 Dias
Responsável: Diego Munarin

Telefone: (45) 9.8803-0506

Produto: 140K#20 - Motoniveladora

Valor Unitário: R\$ 1.450.000,00

Quantidade: 1

Valor Total: R\$ 1.450.000,00

Código: 140K#20

Valor Total: R\$ 1.450.000,00

Todas as informações como documentos encaminhados para avaliação desta proposta serão tratadas como confidenciais dentro das normas das políticas internas da PESA.

Cascavel, 12 de Abril de 2022.

Gerente

Vendedor

Comprador



À
Prefeitura Municipal de Capanema - Paraná.

SHARK MÁQUINAS PARA CONSTRUÇÃO LTDA., pessoa jurídica de direito privado, inscrita no CNPJ nº 06.224.121/0004-46, e Inscrição Estadual nº 90337053-09, com filial na Cidade de Cascavel/PR, na Avenida Ezuel Portes Doutor, Rodovia BR 277, nº 19295, Unidade 002, Bairro 14 de Novembro.

PROPOSTA COMERCIAL

01 (Uma) MOTONIVELADORA marca NEW HOLLAND, modelo RG170. B

Motor New Holland 6.7L Tier III 178/190/205 HP de potência líquida no volante, 6 cilindros, diesel, 4 tempos, injeção direta, turboalimentado.

Sistema elétrico de 24 Volts, alternador de 45 Ah.

Transmissão direct drive, power shift, contra eixos, comandada eletronicamente através de uma alavanca do tipo engate por "pulsos". **Transmissão com 6 marchas avante e 3 a ré.** Acoplamento e desacoplamento do motor através de pedal modulador.

Eixo traseiro com carcaça de ferro fundido para aplicações severas, altura sobre o solo de 370mm, diferencial tipo "SUPER MAX TRAC".

Eixo dianteiro com vão livre em relação ao solo de 640mm. Freios de serviço multidisco em banho de óleo, auto ajustáveis, acionamento hidráulico com dois circuitos independentes para cada lado do eixo.

Lâminas de exclusivo perfil envolvente "Roll Away". Controle de deslocamento lateral e angular operados hidráulicamente.

Dimensões 3960 x 671 x 22mm (STD). Elevação máxima do solo de 435mm.

Controles totalmente hidráulicos, alimentados por bomba de pistões de fluxo variável, sensível a carga (load and flow sense), circuitos de centro fechado.

Direção tipo hidrostática, orbitrol. Chassis articulado, articulação comandada hidráulicamente, ângulo de articulação (esquerda e direita) 25°. Raio de giro articulado 7.545mm.

Pneus 14.00 x 24 – 10R. (Com outras opções e pneus conforme catálogo do fabricante)



SHARK



50018

Compartimento do Operador com 2 faróis frontais, 2 faróis de trabalho e 2 faróis traseiros E.D.M (Eletronic Data Monitor) e filtro de ar a seco com elemento de segurança e ejetor ciclônico de poeira, cabine aberta ou fechada com sistema ROPS/FOPS.

Peso operacional de 15.500 Kg.

Acessórios: Cabine Fechada com Ar condicionado.

Valor Unitário R\$ 1.300.000,00 (Um milhão e trezentos mil reais).

CONDIÇÕES DE FORNECIMENTO

Condição de pagamento: Válida para pagamento à vista, Finame, Leasing, CDC ou a combinar.

Código Finame: 329.569-7

Condição de faturamento: O faturamento dar-se-á através da Shark Máquinas para Construção Ltda., com sede a Avenida Ezuel Portes Doutor, nº 19295 – 14 de Novembro – Cascavel.

Prazo de entrega: Imediato, salvo venda prévia.

Local de entrega: A combinar.

Validade da proposta: 30 dias, sujeito a alterações sem aviso prévio.

Garantia: A garantia dos equipamentos é de 12 (doze) meses sem limite de horas, contados da data que o equipamento tiver sido faturado pela fábrica ou pelo concessionário ao primeiro usuário. Ela abrange peças, acessórios e equipamentos originais New Holland de acordo com as normas do certificado de garantia do fabricante, em seu poder, quando da entrega técnica.

Entrega Técnica: Será realizada por técnico especializado, que na oportunidade, fará uma apresentação geral da máquina e, detalhará cuidados preventivos e a operacionalidade do equipamento.

Esse atendimento será gratuito a título de cortesia.

ATENDIMENTO À EQUIPAMENTOS QUE ENCONTRAM-SE NO PERÍODO DE GARANTIA



SHARK



Após a entrega técnica, totalmente gratuita, será cobrada a despesa de deslocamento do Técnico, quando o atendimento não ocorrer em nossas instalações.

Assistência técnica: A Shark fará gratuitamente a entrega técnica, de acordo com o Termo de Garantia do Fabricante, através de sua equipe de técnicos, treinados pela fábrica, e dispõe de estoque de peças para proporcionar o perfeito funcionamento do equipamento.

Cascavel, 10 de Abril de 2024.

Cloiff Silva
Consultor Comercial
(45) 9922-2352

06.224.121/0004-15
SHARK MÁQUINAS PARA
CONSTRUÇÃO LTDA.
Av. Ezequiel Portes Doutor, 19295
(Unidade 02 - Rm 101) 14 de Novembro
858 11-130 CASCVEL - PR

Cascavel, 11 de Abril de 2022.

À
PREFEITURA MUNICIPAL DE CAPANEMA
CAPANEMA- PR

Proposta Comercial

Prezados Senhores:

A Veneza Equipamentos é um dos maiores distribuidores dos Equipamentos de Construção da marca John Deere no Brasil. Presente em 12 Estados (SP, BA, SE, AL, PE, PB, RN, CE, PI, MA, PR, SC) a Veneza Equipamentos tem suas instalações bem equipadas e corpo técnico treinado para atender suas máquinas para constantemente exceder as expectativas de nossos clientes. O Grupo VENEZA oferece mais de 30 anos de experiência na comercialização de Caminhões, Ônibus, Equipamentos Pesados de Construção, Máquinas Agrícolas e Tratores, além de oferecer implementos, peças de reposição genuínas e serviço técnico especializado.

A JOHN DEERE é considerada uma das maiores empresas de Máquinas e Equipamentos do Mundo com mais de 170 anos de presença no mercado. No Brasil, está presente desde a década de 70, possui 4 Fábricas para atender a Linha Agrícola e um Centro de Distribuição de Peças para suprir toda a América do Sul.

Atualmente, a JOHN DEERE concluiu mais DUAS FÁBRICAS no Brasil onde possui a produção de retroscavadeiras e carregadeiras com tração nas quatro rodas e escavadeiras Deere-Hitachi e tratores de esteira. Com toda esta estrutura, conseguimos proporcionar um excelente nível de serviço para todos os nossos clientes e manter o padrão de qualidade internacional John Deere.



Curitiba/PR: 41 3165.6600 - Rod. Br 277, nº2160 Mossunguê | PR | Brasil | CEP: 81200-300
Cascavel/PR: 45 3122.8820 - Rod. Br 277, s/n, Km 599,5 Santos Dumont | PR | Brasil | CEP: 85806-600
Palhoça/SC: 48 3283.4172 - Rod BR-101, s/n, Km 214, Centro | SC | Brasil | CEP: 88131-390
www.VenezaEquipamentos.com.br

**MOTONIVELADORA NOVA, MARCA JOHN DEERE, MODELO 620G**

Motoniveladora, nova, marca John Deere, modelo 620G, equipada com Motor John Deere PowerTech Plus 6.8L, potência 200 HP líquida, esse motor possui certificação de emissões EPA/Tier IIIA, MAR-I, 6 cilindros, tração traseira de 6x4 e 6x6, cabine fechada com ar condicionado, alavancas de controle hidráulico das funções da lâmina, lâmina de 12", largura da lâmina 3,66 m x 610 mm x 22 mm, tração da lâmina de 14.091kg, válvula de controle direita com 4 funções e esquerda com 5 funções, pneus 14.0-24 16 PR G2/L2 diagonais com aros de 3 peças, borda cortante 152 x 16mm e peças de fixação de 16mm, ripper e/ou escarificador traseiro, tanque de combustível de 303L, retrovisores externos, lavador e limpador de para-brisa inferior intermitente, rádio AM/FM com entrada auxiliar e informações do tempo, peso total 17.509 Kg,

Classificação fiscal: 84292090 - **Código Finame:** 3793880

INVESTIMENTO

Valor Unitário:R\$ 1.350.000,00

(Hum milhão trezentos e cinquenta mil reais)

Os preços desta proposta estão calculados considerando o faturamento pela **Veneza Equipamentos Sul Comercio Ltda** - Curitiba- Pr.

OPÇÕES DE PAGAMENTO

À vista, através de recursos próprios ou financiamento bancário com taxas e condições especiais via Banco John Deere ou banco de sua preferência, conforme condições e taxas vigentes.

Obs.: Sujeito a análise e aprovação de crédito pelo agente financeiro.

Curitiba/PR: 41 3165.6600 - Rod. Br 277, nº2160 Mossunguê | PR | Brasil | CEP: 81200-300

Cascavel/PR: 45 3122.8820 - Rod. Br 277, s/n, Km 599,5 Santos Dumont | PR | Brasil | CEP: 85806-600

Palhoça/SC: 48 3283.4172 - Rod BR-101, s/n, Km 214, Centro| SC | Brasil | CEP: 88131-390

www.VenezaEquipamentos.com.br



IMPOSTOS

- Impostos incluídos no preço conforme legislação em vigor nesta data para equipamentos nacionais.
- Qualquer alteração por partes dos três níveis de governo serão integralmente repassadas a V. Sas.
- ICMS: 12% (PR)
- Diferença de impostos na barreira, por conta do cliente.
- IPI/ PIS/ COFINS : 0%.

GARANTIA

- Os equipamentos John Deere são cobertos por garantia de 12 meses a contar de seu faturamento, independente do número de horas trabalhadas, para defeitos de fabricação, e de acordo com os termos do Certificado de Garantia entregue junto com o equipamento.
- Durante o período de garantia, as revisões deverão ser executadas por um distribuidor autorizado John Deere conforme previsto no Manual de Operações, sob pena de perda da garantia.
- Não estão incluídas na garantia as peças que apresentarem desgastes condizentes com o número de horas trabalhadas do equipamento, itens de manutenção, peças substituídas a título de manutenção preventiva e defeitos oriundos de quaisquer acidentes com o equipamento e/ou má operação.

LOCAL E PRAZO DE ENTREGA

- Entrega em Capanema - PR – Pátio da Prefeitura Municipal.
- Prazo de entrega: 60 dias após homologado, salvo venda prévia.

ENTREGA TÉCNICA

Será realizada por um mecânico especializado, qualificado pela John Deere, onde será feita apresentação do equipamento, seus dispositivos técnicos, acessórios e comandos. Será realizada demonstração das funções do equipamento para sua operação e os itens a serem verificados na manutenção diária.

VALIDADE DA PROPOSTA

A presente proposta é válida por 60 dias, salvo venda prévia.

O departamento comercial e técnico da Veneza Equipamentos Sul se coloca a sua inteira disposição para esclarecer quaisquer dúvidas que por ventura venha a surgir.

OBSERVAÇÕES GERAIS / INSTRUÇÕES:

" 1. As Partes (que para os fins desta Cláusula incluem todos os seus respectivos sócios, colaboradores, administradores, agentes, afiliadas, representantes e subcontratados) se comprometem a realizar toda e qualquer atividade de tratamento relacionada a dados pessoais de titulares envolvidos com o objeto deste contrato de forma adequada ao atingimento das finalidades objetivadas, bem como declaram e garantem o cumprimento com toda legislação pertinente e vigente no que diz respeito à privacidade e à proteção de dados pessoais, incluindo, sem limitação e conforme alteradas, a Lei n.º 13.709 de 14 de agosto de 2018 (a Lei Geral de Proteção de Dados ou "LGPD"), a Lei n.º 12.965 de 23 de abril de 2014 (Marco Civil da Internet), conforme regulamentado pelo Decreto n.º 8.771 de 11 de maio de 2016, e, se aplicável, o Regulamento Geral de Proteção de Dados Europeu (2016/679/UE) (GDPR).

2. Os dados pessoais tratados a partir desta proposta serão compartilhados com a as empresas do Grupo John Deere no Brasil e serão utilizados com a finalidade de gerar estatísticas de mercado, analisar e gerenciar políticas comerciais, não sendo utilizados para finalidade diversa. Você poderá encontrar, detalhadamente, a forma como seus dados são tratados pela John Deere, na Declaração de Privacidade, disponível em <https://www.deere.com.br/pt/privacidade-e-dados/>".

Atenciosamente,

29 644 666/0001-64
VENEZA EQUIPAMENTOS
SUL COMÉRCIO LTDA
Rod. BR 277 n° 2160
Mossunguê - CEP 82305-100
Curitiba - PR


Alex A. Rodrigues
CNPJ: 29.644.666/0001-64



Capanema, Cidade da Rodovia Ecológica – Estrada Parque Caminho do Colono, ao(s) 27 dia(s) do mês de Julho de 2022

Assunto: Pregão Eletrônico

DE: Prefeito Municipal

PARA:

- Departamento de Contabilidade;
- Procuradoria Jurídica;
- Pregoeiro e Equipe de Apoio à Licitação.

Aprovo o Termo de Referência e Preliminarmente à autorizo a tramitação do desse processo cujo objeto é AQUISIÇÃO DE MOTONIVELADORA ATRAVÉS DO CONVÊNIO 679/2022-SEDU (Secretaria de Estado do Desenvolvimento Urbano e de Obras Públicas) E O MUNICÍPIO DE CAPANEMA PR., deverá tramitar pelos setores competentes com vistas:

- 1 - À indicação de recursos de ordem orçamentária para fazer frente a despesa;
- 2 - À elaboração de parecer sobre a possibilidade do procedimento licitatório, indicando a modalidade e o tipo de licitação a serem adotados no certame;
- 3 - À elaboração da minuta do instrumento convocatório da licitação e da minuta do contrato;
- 4 - Ao exame e aprovação das minutas indicadas no item 3 acima.

Atenciosamente,

Américo Bellé
Prefeito Municipal



Município de Capanema - PR

5025

Capanema, Cidade da Rodovia Ecológica – Estrada Parque Caminho do Colono, ao(s)
27 dia(s) do mês de Julho de 2022

Assunto: Pregão Eletrônico

DE: Departamento de Contabilidade
PARA: Prefeito Municipal

Senhor Prefeito

Em atenção ao ofício datado de 27/07/2022, objeto: AQUISIÇÃO DE MOTONIVELADORA ATRAVÉS DO CONVÊNIO 679/2022-SEDU (Secretaria de Estado do Desenvolvimento Urbano e de Obras Públicas) E O MUNICÍPIO DE CAPANEMA PR., informamos a existência de previsão de recursos orçamentários para assegurar o pagamento das obrigações decorrentes do Certame, sendo que o pagamento será efetuado através da Dotação Orçamentária abaixo descrita;

Dotações					
Exercício da despesa	Conta da despesa	Funcional programática	Fonte de recurso	Natureza da despesa	Grupo da fonte
2022	1710	08.001.26.782.2601.1261	000	4.4.90.52.00.00	Do Exercício
2022	1712	08.001.26.782.2601.1261	928	4.4.90.52.00.00	Do Exercício

Respeitosamente,

Cleomar Walter
Téc. Cont. CRC: PR-046483/O-2
CPF: 723.903.959-53



MUNICÍPIO DE CAPANEMA
EDITAL DE PREGÃO ELETRÔNICO Nº 67/2022
(Processo Administrativo n.º 67/2022)

Torna-se público, para conhecimento dos interessados, que o Município de **Capanema**, sediado(a) **Av. Gov. Pedro Viriato Parigot de Souza, 1.080, Centro, Capanema PR, Cep 85760-000**, realizará licitação, na modalidade **PREGÃO**, na forma **ELETRÔNICA**, do tipo **MENOR PREÇO**, nos termos da Lei Federal n.º 10.520/2002 e da Lei Complementar Federal n.º 123/2006, aplicando-se, subsidiariamente, a Lei Federal n.º 8.666/1993, e das exigências estabelecidas neste Edital.

Data da sessão: 15/08/2022.

Horário: 9 horas (Todas as referências de tempo no Edital, no aviso e durante a sessão pública observarão o horário de Brasília – DF).

Data e horário limite para encaminhar as propostas: As propostas serão encaminhadas exclusivamente por meio do sistema eletrônico até as 9h do dia **15/08/2022**.

Local: <https://www.gov.br/compras/pt-br/>, no qual o edital está disponível para “download”.

01. DO OBJETO, PRAZOS E LOCAL DE ENTREGA

01.1 A presente licitação do tipo de menor preço, a preços fixos, tem por objeto a aquisição do(s) EQUIPAMENTO(S) abaixo descrito(s) e de acordo com demais especificações constantes do **ANEXO 07 - CARACTERÍSTICAS TÉCNICAS**.

OBJETO	QUANTIDADE	VALOR TOTAL (R\$)	PRAZO (DIAS)
MOTONIVELADORA	01	1.366.666,67	120

SAM: 37

01.2 O(s) equipamento(s), objeto deste edital, deverão atender às características técnicas quantitativas e qualitativas fixadas pelo Município, devendo ser novos e não inferior(es) aos limites mínimos fixados no **ANEXO 07 - CARACTERÍSTICAS TÉCNICAS, ARQUIVO DIGITAL** que integra este edital. O não atendimento a qualquer das características exigidas importará na desclassificação do proponente.

01.3 O(s) equipamento(s) deverá(ão) ser entregue(s) no prazo máximo previsto no item 01.1, contados da assinatura do contrato de fornecimento. Juntamente com o objeto deverá ser fornecido catálogo de peças de reposição, enumeradas e ordenadas com seus códigos de fabricante (impresso ou meio magnético). Manuais completos de operação e manutenção detalhados também deverão ser apresentados.

01.4 O(s) equipamento(s) deverá(ão) ser entregue(s) **Secretaria de Viação e Obras, Parque de Máquinas, trevo de acesso ao município de Casca-vel, ao lado da Sementeira Nativa..**

02. DOS RECURSOS FINANCEIROS

02.1 As despesas com o fornecimento(s) do(s) objeto(s) licitado(s) serão financiadas com recursos Tesouro do Estado e contrapartida municipal.

03. DO CREDENCIAMENTO

03.1 É de exclusiva responsabilidade do usuário o sigilo da senha, bem como seu uso em qualquer transação efetuada diretamente ou por seu representante, não cabendo a plataforma eletrônica ou ao Município responsabilidade por eventuais danos decorrentes do uso indevido da senha, ainda que por terceiros.

03.2 O credenciamento do fornecedor e de seu representante legal junto ao sistema eletrônico implica a responsabilidade legal pelos atos praticados e a presunção de capacidade técnica para realização das transações inerentes ao pregão eletrônico.

03.3 Caberá ao fornecedor acompanhar as operações no sistema eletrônico durante a sessão pública do pregão, ficando responsável pelo ônus decorrente da perda de negócios diante da inobservância de quaisquer mensagens emitidas pelo sistema ou da desconexão do seu representante.

04. DOS ELEMENTOS INSTRUTORES

04.1 São partes integrantes deste edital os seguintes elementos instrutores, bem como quaisquer adendos posteriores emitidos:

04.1.1 Carta-proposta de preços (Anexo n.º 01);

04.1.2 Declaração de pleno conhecimento e atendimento às exigências de habilitação e de inexistência de fatos supervenientes impeditivos da habilitação (Anexo n.º 02);

04.1.3 Declaração de Microempresa (ME), Empresa de Pequeno Porte (EPP) ou equiparadas (Anexo n.º 03);

04.1.4 Declaração, sob penas da lei, que não mantém em seu quadro de pessoal menores de 18 (dezoito) anos em horário noturno de trabalho ou em serviços perigosos ou insalubres, não mantendo, ainda, em qualquer trabalho, menores de 16 (dezesesseis) anos, salvo na condição de aprendiz, a partir de 14 (quatorze) anos (Anexo n.º 04);

04.1.5 Declaração de treinamento, **SOMENTE SE CONSTAR EXPRESSAMENTE** nas características técnicas do objeto (Anexo n.º 05), para aquisição de veículos de passeio, utilitários e vans **NÃO EXIGIR**.

04.1.6 Minuta de contrato (Anexo n.º 06).

04.1.7 Características técnicas do equipamento ofertado, **ARQUIVO DIGITAL** (Anexo n.º 07).

04.2 A Pasta Técnica, com o inteiro teor do Edital, seus respectivos anexos e adendos, poderá ser examinada .

05. DAS CONDIÇÕES DE PARTICIPAÇÃO NO PREGÃO.

05.1 Poderão participar deste Pregão interessados cujo ramo de atividade constante nos seus atos constitutivos sejam compatíveis com o objeto desta licitação e que estejam credenciadas na **plataforma <https://www.gov.br/compras/pt-br/>** .

05.2 Não poderão participar desta licitação os interessados:

05.2.1 Proibidos de participar de licitações e celebrar contratos administrativos, na forma da legislação vigente;

05.2.2 Estrangeiros que não tenham representação legal no Brasil com poderes expressos para receber citação e responder administrativa ou judicialmente;

05.2.3 Que se enquadrem nas vedações previstas no Art. 9º da Lei Federal n.º 8.666/1993;

05.2.4 Que estejam sob falência, concurso de credores, em processo de dissolução ou liquidação;

05.2.5 Entidades empresariais que estejam reunidas em consórcio;

05.2.6 Entidades das quais participem, seja a que título for, dirigentes ou servidores do Município;

06. CRITÉRIOS DE TRATAMENTO DIFERENCIADO PARA MICROEMPRESA (ME) E EMPRESA DE PEQUENO PORTE (EPP) – LEI COMPLEMENTAR FEDERAL N.º 123/2006

06.1 As empresas que cumprirem os requisitos legais para tanto, devem identificar-se como microempresa ou empresa de pequeno porte no momento do seu cadastramento junto à **<https://www.gov.br/compras/pt-br/>**.

06.2 Será assegurado, como critério de desempate, preferência de contratação à Microempresa (ME) e Empresa de Pequeno Porte (EPP), conforme previsto na Lei Complementar Federal n.º 123/2006.

06.2.1 Entende-se por empate aquelas situações em que as propostas apresentadas pelas

microempresas ou empresas de pequeno porte sejam iguais ou até 5% (cinco por cento) superiores à proposta de menor preço.

06.2.2 A microempresa ou empresa de pequeno porte melhor classificada será convocada para apresentar nova proposta, a qual deverá ser feita no prazo máximo de **2horas após a solicitação da pregoeira** após o encerramento dos lances, sob pena de preclusão do direito. Caso ofereça proposta inferior à melhor classificada, passará à condição de primeira classificada do certame;

06.2.3 Não ocorrendo interesse da microempresa ou empresa de pequeno porte na forma do item anterior, serão convocadas as remanescentes que porventura se enquadrem na hipótese citada, na ordem classificatória, para o exercício do mesmo direito;

06.2.4 Na hipótese da não contratação nos termos previstos nos itens anteriores deste edital, voltará à condição de primeira classificada a empresa autora da proposta de menor preço originalmente apresentada.

06.3 A documentação exigida referente à comprovação de regularidade fiscal e trabalhista, de acordo com o Art. 43 da Lei Complementar Federal nº 123/2006, deve ser apresentada mesmo com restrição.

06.3.1 Havendo alguma restrição na comprovação da regularidade fiscal e trabalhista, será assegurado o prazo de 05 (cinco) dias úteis, cujo termo inicial corresponderá ao momento em que o proponente for declarado vencedor do certame, prorrogável por igual período, a critério da administração pública, para regularização da documentação, para pagamento ou parcelamento do débito e para emissão de eventuais certidões negativas ou positivas com efeito de certidão negativa.

06.3.2 A não regularização da documentação, no prazo previsto no item anterior, implicará decadência do direito à contratação, sem prejuízo das demais sanções previstas no Art. 81 da Lei Federal nº 8.666/93, sendo facultado ao Município convocar as licitantes remanescentes, na ordem de classificação, para a assinatura do contrato, ou revogar a licitação.

07. DO ENVIO DA PROPOSTA, FORMULAÇÃO DOS LANCES E JULGAMENTO DAS PROPOSTAS

07.1 O encaminhamento da proposta de preços será feito exclusivamente por meio do sistema eletrônico, observados datas e horários limites estabelecidos. Fica a critério do pregoeiro(a) a autorização para correção de lances com valores digitados errados ou situação semelhante, mesmo que antes do início da disputa de lances, observadas as regras do sistema.

07.2 O encaminhamento de proposta para o sistema eletrônico pressupõe o pleno conhecimento e atendimento às exigências de habilitação previstas no Edital. O licitante será responsável por todas as transações que forem efetuadas em seu nome no sistema eletrônico, assumindo como firmes e verdadeiras suas propostas e lances.

07.3 A proposta deverá atender a todas as exigências deste edital e não poderá ter prazo de validade inferior a 60 (sessenta) dias.

07.4 A partir do horário previsto no Edital e no sistema, terá início a sessão pública do pregão, na forma eletrônica, com a divulgação das propostas de preços recebidas, passando o pregoeiro(a) a avaliar a aceitabilidade das propostas.

07.5 Não será aceita proposta com valores superiores ao máximo fixado no edital, o descumprimento desta determinação implica desclassificação do licitante.

07.6 As características técnicas do objeto licitado, conforme Anexo 7, devem ser especificadas na proposta encaminhada por meio do sistema eletrônico, o não atendimento das exigências técnicas implica desclassificação do certame.

07.7 Só serão aceitos lances cujos valores forem inferiores ao último lance que tenha sido anteriormente registrado no sistema.

07.8 Não serão aceitos dois ou mais lances de mesmo valor, prevalecendo aquele que for recebido e registrado em primeiro lugar.

07.9 Durante a sessão pública, os licitantes serão informados, em tempo real, do valor do menor lance registrado, vedada a identificação do licitante.

07.10 Antes de anunciar o vencedor, o pregoeiro(a) poderá encaminhar contraproposta diretamente ao proponente que tenha apresentado o lance de menor preço, para que seja obtido melhor valor, após decidirá sobre a sua aceitação.

07.11 Se a proposta ou o lance de menor valor não for aceitável, ou se o licitante desatender às exigências de habilitação, o pregoeiro(a) examinará a proposta ou o lance subsequente, verificando a sua compatibilidade e a habilitação do participante, na ordem de classificação, e assim sucessivamente, até a apuração de uma proposta ou lance que atenda ao edital. Também nessa etapa o pregoeiro(a) poderá negociar com o participante para que seja obtido melhor preço.

07.12 Caso não sejam apresentados lances, será verificada a conformidade entre a proposta de menor preço e valor estimado para a contratação.

07.13 Constatando o atendimento às exigências fixadas no edital e inexistindo interposição de recursos, o objeto será adjudicado ao autor da proposta ou lance de menor preço.

07.14 O sistema aplicará os critérios para o desempate em favor das microempresas e empresas de pequeno porte, após o desempate, poderá o pregoeiro(a) ainda negociar um preço melhor.

08. DA HABILITAÇÃO

08.1 Os documentos relativos à habilitação deverão ser enviados **anexo na plataforma <https://www.gov.br/compras/pt-br/> até a hora da sessão.** após o término do certame.

08.1.1 Posteriormente, os mesmos documentos da empresa vencedora deverão ser encaminhados em originais ou cópias autenticadas, no prazo máximo de **só precisa encaminhar para pregoeira caso ela solicite**, contados da data da sessão pública virtual, juntamente com a proposta de preços corrigida, para a Prefeitura Municipal de **Capanema Pr**, no endereço **Av. Gov. Pedro Viriato Parigot de Souza, 1.080, Centro, Capanema PR, Cep 85760-000.**

08.1.2 Sob pena de desclassificação, a proposta atualizada deverá estar de acordo com a proposta eletrônica e ser preenchida em papel timbrado, ou devidamente identificado com dados básicos da empresa, constando o valor e demais informações exigidas neste edital, datada e assinada por quem de direito e escrita em português. O(s) valor(es) deverão ser expressos em REAL, com apenas 02 (duas) casas após a vírgula (R\$0,00).

08.2 Quanto à Habilitação Jurídica:

08.2.1 Ato constitutivo, estatuto ou contrato social em vigor, devidamente registrado, onde se possa identificar o administrador, bem como última alteração; no caso de sociedades por ações, acompanhado de documentos de eleição de seus administradores. Inscrição do ato constitutivo, no caso de sociedades civis ou simples, acompanhada de prova da investidura ou nomeação da administração em exercício.

08.2.2 Decreto de autorização, devidamente arquivado, para sociedade estrangeira já em funcionamento no Brasil.

08.2.3 Registro empresarial, no caso de empresa individual.

08.3 Quanto à Regularidade Fiscal:

08.3.1 Prova de inscrição da empresa no Cadastro Nacional de Pessoa Jurídica do Ministério da Fazenda (CNPJ);

08.3.2 Prova de inscrição no Cadastro de Contribuintes Estadual ou Municipal, se houver, relativo à sede da proponente, pertinente ao seu ramo de atividade e compatível com o objeto ora licitado;

08.3.3 Prova de regularidade com as fazendas:

08.3.3.1 Federal mediante a apresentação de certidão conjunta negativa de débitos relativos a tributos federais e dívida ativa da União;

08.3.3.2 Estadual mediante a apresentação de certidão de regularidade fiscal e a certidão negativa de dívida ativa de tributos estaduais da sede da empresa (ou certidão conjunta quando forem unificadas);

08.3.3.3 Municipal mediante a apresentação de certidão negativa emitida pela respectiva Secretaria de Fazenda da sede da empresa, e prova de regularidade com a Fazenda Municipal, referente a tributos mobiliários e imobiliários da sede ou domicílio do licitante;

08.3.4 Prova de inexistência de débitos inadimplidos perante a Justiça do Trabalho – Certidão Negativa de Débitos Trabalhista – CNDT (Lei nº 12.440/2011);

08.3.5 Prova de regularidade de débito expedida pelo INSS (CND) e prova de situação regular perante o Fundo de Garantia por Tempo de Serviço - FGTS (CRF);

08.3.6 Certidão Negativa de Falência e Recuperação Judicial, expedida pelo distribuidor da sede da pessoa jurídica, em vigor. As certidões que não expressarem o prazo de validade deverão ter a data de expedição não superior a 30 (trinta) dias úteis.

08.4 Serão aceitas as Certidões acima em original ou obtidas pela Internet, dentro do prazo de validade, sujeitando-as a verificações, caso necessário. No caso de divergência entre os dados constantes da certidão apresentada e os dados constantes da verificação, prevalecerá a última.

08.5 Quanto à Capacidade Técnica:

08.5.1 Declaração (Anexo n.º 04), sob penas da lei, que não mantém em seu quadro de pessoal menores em horário noturno de trabalho ou em serviços perigosos ou insalubres, não mantendo ainda, em qualquer trabalho, menores de 16 (dezesesseis) anos, salvo na condição de aprendiz, a partir de 14 (quatorze) anos (Lei 10.097/00).

08.5.2 Declaração de treinamento, caso haja previsão nas características técnicas do objeto (Anexo n.º 05).

08.5.3 O não envio, o envio indevido ou a falta de qualquer dos documentos acarretará desclassificação ou inabilitação. Nesse caso, obedecida a ordem de classificação, prazo e demais exigência do edital, será convocada a próxima classificada.

08.5.4 Considerar-se-á como válido por 90 (noventa) dias os documentos que não possuírem outra referência quanto a esse prazo.

08.5.5 Considerar-se-á desclassificada e/ou inabilitada a licitante que:

08.5.5.1 Seja declarada inidônea em qualquer esfera de Governo;

08.5.5.2 Estiver cumprindo penalidade de suspensão temporária ou outra penalidade imposta por qualquer órgão da Administração Pública Municipal, Estadual ou Federal;

08.5.5.3 Tiver decretada sua falência, concordata, dissolução ou liquidação;

08.5.5.4 Não atender as exigências quanto à habilitação, devidas neste Edital.

08.5.5.5 Apresentar as propostas em desacordo com o estabelecido no Edital, em especial, com valores superiores ao estimado.

08.5.5.6 Deixar de atender a alguma exigência deste Edital, ou apresentar declaração ou documentação que não atenda aos requisitos legais.

08.6 A declaração falsa relativa ao cumprimento dos requisitos de habilitação e proposta sujeitará a licitante às sanções previstas nesse Edital.

08.7 As declarações apresentadas pelas licitantes classificadas, deverão estar assinadas por representante legal da empresa, comprovadas por meio do contrato social e/ou procuração devidamente autenticada em cartório e anexada à documentação.

09. DOS RECURSOS

09.1

09.1 Não serão conhecidos os recursos apresentados fora do prazo legal e/ou subscritos por representante não habilitado legalmente ou não identificado no processo para responder pelo proponente.

09.2 Ao final da sessão, o proponente que desejar recorrer contra decisões do pregoeiro(a) poderá fazê-lo, por meio do seu representante, no prazo de **45m pós a abertura de prazo pela pregoeira**, manifestando sua intenção com registro da síntese das suas razões, sendo concedido o prazo de 03 (três) dias para apresentação das razões do recurso, ficando os demais licitantes desde logo

intimados para apresentar contrarrazões em igual número de dias, que começarão a correr do término do prazo do recorrente.

09.3 A falta de manifestação imediata e motivada importará a decadência do direito de recurso.

09.4 Não será concedido prazo para recursos sobre assuntos meramente protelatórios ou quando não justificada a intenção de interpor o recurso pelo proponente.

09.5 Os recursos contra decisões do pregoeiro(a) não terão efeito suspensivo.

09.6 O acolhimento de recurso importará a invalidação apenas dos atos insuscetíveis de aproveitamento.

10. DA ADJUDICAÇÃO E HOMOLOGAÇÃO

10.1 O objeto da licitação será adjudicado ao licitante declarado vencedor, por ato do pregoeiro(a), caso não haja interposição de recurso, ou pela autoridade competente, após a regular decisão dos recursos apresentados.

10.2 Após a fase recursal, constatada a regularidade dos atos praticados, a autoridade competente, após anuência do PARANACIDADE, homologará o procedimento licitatório.

11. DO TERMO DE CONTRATO

11.1 Após a adjudicação e homologação do resultado do certame licitatório, a proponente vencedora será convocada para assinar o termo de Contrato de Fornecimento, dentro do prazo máximo de 5 (cinco) dias úteis, sob pena de decair do direito à contratação, sem prejuízo das sanções previstas neste edital e na legislação.

11.1.1 O prazo previsto neste item poderá ser prorrogado, por igual período, por solicitação justificada do adjudicatário e aceito pela Administração.

11.2 É facultado ao Município, quando o convocado não comparecer no prazo estipulado no subitem anterior, ou ainda, recusar-se injustificadamente a assinar o termo de contrato, convocar os proponentes remanescentes, na ordem de classificação, sem prejuízo da aplicação das sanções previstas neste edital e na legislação.

12. DA ENTREGA E DO RECEBIMENTO DO OBJETO E DA FISCALIZAÇÃO

12.1 O(s) equipamento(s) entregue(s) será(ão) recebido(s) provisoriamente pelo(s) técnico(s), a ser(em) designado(s) para tanto, o qual, também, verificará a consistência e a exatidão da nota fiscal/fatura, apresentada em duas vias.

12.2 O(s) equipamento(s) só será(ão) recebido(s) definitivamente depois de certificado(s) pelo(s) técnico(s), a ser(em) designado(s) para tanto, por meio de vistoria e termo de recebimento definitivo, observadas as especificações contidas no **Anexo N.º 07 – CARACTERÍSTICAS TÉCNICAS**.

12.3 O(s) técnico(s) poderá(ão) solicitar informações na oportunidade da vistoria, ficando o contratado obrigado à prestá-las.

12.4 Sob nenhuma hipótese será aceito equipamento(s) sem sua respectiva documentação técnica contendo os desenhos mecânicos e eletroeletrônicos (quando necessários), bem como, todos os manuais pertinentes para a correta manutenção preventiva e corretiva, ajustes, testes, aferições e utilização/operação, que deverão ser entregues junto com o equipamento.

12.5 No caso de equipamento(s) rejeitado(s), o contratado deverá providenciar a imediata troca por outro sem defeito e de acordo com o **Anexo N.º 07 – CARACTERÍSTICAS TÉCNICAS**, dentro do prazo de 10 (dez) dias corridos, sob pena de serem aplicadas as sanções estabelecidas neste edital, ficando sob sua responsabilidade todos os custos da operação de troca.

12.6 O Município não se responsabilizará pelo armazenamento, guarda ou por danos causados ao equipamento entregue e rejeitado pelo(s) técnico(s).

12.7 O(s) equipamento(s) deverá(ão) ser entregues com a logo do programa, disponibilizado no link <https://paranainterativo.pr.gov.br/placas>

13. DA GARANTIA E ASSISTÊNCIA TÉCNICA

13.1 A proponente contratada ficará obrigada a **garantir** a qualidade do equipamento contra defeitos mecânicos, pelo período mínimo de 12 (doze) meses, fornecendo os respectivos termos e/ou declaração dessa garantia. Ainda, caso haja previsão nas características técnicas do objeto, deverá oferecer treinamento para operação do equipamento.

13.2 Durante o prazo de garantia – 12 (doze) meses –, caso não seja possível a solução do problema no próprio local onde se encontre o equipamento e havendo a necessidade de transporte para oficina própria da proponente, fica sob responsabilidade da contratada todo ônus com transporte, locomoção, alimentação, hospedagem e outros que por ventura se fizerem necessários à perfeita solução do problema.

13.3 Após o período de garantia de 12 (doze) meses, a proponente fica obrigada, às expensas do Município, por prazo não inferior a 60 (sessenta) meses, disponibilizar **oficina de manutenção e assistência Técnica** no Estado do Paraná, bem como garantir a disponibilização, se necessário, de peças.

14. DO PAGAMENTO

14.1 O pagamento será efetuado em moeda brasileira corrente, até 05 (*cinco*) dias úteis, após a recepção do recurso financeiro pelo Município e apresentação correta da nota fiscal/fatura do equipamento fornecido e documentos pertinentes. O faturamento deverá ser protocolado, em 01 (*uma*) via, no protocolo do Município e deverá ser apresentado conforme segue: a) nota fiscal/fatura com discriminação resumida do equipamento fornecido, número da licitação, número do contrato, não apresentar rasura e/ou entrelinhas e esteja certificada pelo técnico responsável pelo recebimento; b) termo de recebimento provisório.

14.2 Havendo erro na apresentação dos documentos pertinentes à contratação, ou, ainda, circunstância que impeça o pagamento – como, por exemplo, obrigação financeira pendente, decorrente de penalidade imposta ou inadimplência –, esse ficará sobrestado até que a proponente contratada providencie as medidas saneadoras. Nesta hipótese, o prazo para pagamento iniciar-se-á após a comprovação da regularização da situação, não acarretando qualquer ônus para o Município.

15. DAS SANÇÕES ADMINISTRATIVAS.

15.1 Comete infração administrativa, nos termos da Lei Federal n.º 10.520/2002, o licitante que:

15.1.1 Não aceitar/retirar a nota de empenho, ou não assinar o termo de contrato, quando convocado dentro do prazo de validade da proposta;

15.1.2 Apresentar documentação falsa;

15.1.3 Deixar de entregar os documentos exigidos no certame;

15.1.4 Ensejar o retardamento na entrega do objeto;

15.1.5 Não manter a proposta;

15.1.6 Cometer fraude fiscal;

15.1.7 Comportar-se de modo inidôneo.

15.2 Considera-se comportamento inidôneo, entre outros, a declaração falsa quanto às condições de participação, quanto ao enquadramento como microempresa ou empresa de pequeno porte ou o conluio entre os licitantes, em qualquer momento da licitação, mesmo após o encerramento da fase de lances.

15.3 O licitante que cometer qualquer das infrações discriminadas na lei ou neste edital ficará sujeito, sem prejuízo da responsabilidade civil e criminal, às seguintes sanções:

15.3.1 A proponente vencedora convocada, dentro do prazo de validade da sua proposta, que se recusar injustificadamente a assinar o contrato de fornecimento, deixar de entregar ou apresentar documentação falsa exigida para o certame, não manter a proposta, comportar-se de modo inidôneo ou fizer declaração falsa ficará impedida de licitar e contratar com a União, Estados, Distrito Federal e Municípios pelo prazo de até 5 (cinco) anos.

15.3.2 Suspensão do direito de participar em licitações/contratos junto ao Município, pelo prazo de até 05 (cinco) anos, quando, por culpa da proponente, deixar de entregar o objeto contratado, apresentar documentação falsa, ensejar o retardamento do fornecimento do objeto, fraudar a entrega, comportar-se de modo inidôneo, fizer declaração falsa, cometer fraude fiscal ou ocorrer a rescisão administrativa.

15.3.3 Multa de 5% (cinco por cento) do valor contratual nos casos de mora, exigível juntamente com o cumprimento das obrigações. A multa incidirá a cada novo período de 30 (trinta) dias de atraso em relação à data prevista para o fornecimento.

15.3.4 Multa de 10% (dez por cento) do valor contratual quando por ação, omissão ou negligência a proponente infringir qualquer das demais obrigações contratuais.

15.3.5 Declaração de inidoneidade, por prazo a ser estabelecido pelo Município, em conformidade com a gravidade da infração cometida pela proponente, observando-se o disposto no Art. 78 da Lei Federal nº 8.666/93.

15.4 A aplicação de qualquer das penalidades previstas realizar-se-á em processo administrativo que assegurará o contraditório e a ampla defesa ao licitante, observando-se o procedimento previsto na Lei Federal n.º 8.666/1993, e subsidiariamente na Lei Federal n.º 9.784/1999.

15.5 A autoridade competente, na aplicação das sanções, levará em consideração a gravidade da conduta do infrator, o caráter educativo da pena, bem como o dano causado à Administração, observado o princípio da proporcionalidade,

16. DA IMPUGNAÇÃO AO EDITAL E DO PEDIDO DE ESCLARECIMENTO

16.1 Até 02 (dois) dias úteis antes da data designada para a abertura da sessão pública, qualquer pessoa poderá impugnar este Edital.

16.1.1

16.2 Caberá ao pregoeiro(a) decidir sobre a impugnação no prazo de 2 dias.

16.3 As impugnações e pedidos de esclarecimentos não suspendem os prazos previstos no certame.

16.4 Acolhida a impugnação, será definida e publicada nova data para a realização do certame.

17. DAS DISPOSIÇÕES GERAIS

17.1 A proponente é responsável pela fidelidade e legitimidade das informações e dos documentos apresentados em qualquer fase da licitação.

17.2 Reserva-se ao pregoeiro(a) o direito de solicitar, durante o processo licitatório, informações complementares.

17.3 No interesse do Município, sem que caiba aos participantes qualquer reclamação ou indenização, poderá ser: adiada a data da abertura desta licitação; ou alterada as condições do presente edital, com fixação de novo prazo para a sua realização.

17.4 O desatendimento de exigências formais não essenciais não importará no afastamento do licitante, desde que seja possível o aproveitamento do ato, a aferição da sua qualificação e a exata compreensão da sua proposta.

17.5 As normas que disciplinam este pregão serão sempre interpretadas em favor da ampliação da disputa entre os interessados, desde que não comprometam o interesse público, os princípios constitucionais, a finalidade e a segurança da contratação.

17.6 Na contagem dos prazos estabelecidos neste pregão excluir-se-á o dia do início e incluir-se-á o do vencimento, e considerar-se-ão os dias consecutivos, exceto quando for explicitamente disposto em contrário. Só se iniciam e vencem os prazos referidos neste subitem em dia de expediente no Município.

17.7 Não havendo expediente no Município ou ocorrendo qualquer ato/fato superveniente que impeça a realização do certame na data marcada, a sessão será automaticamente transferida para o primeiro dia útil subsequente, no horário e local estabelecidos neste edital, desde que não haja comunicação do pregoeiro(a) em sentido contrário.

17.8 A apresentação da proposta de preços implicará na aceitação, por parte da proponente, das condições previstas neste edital e seus anexos.

17.9 Os licitantes assumem todos os custos de preparação e apresentação de suas propostas e a Administração não será, em nenhum caso, responsável por esses custos, independentemente da condução ou do resultado do processo licitatório.

17.10 A proponente contratada ficará obrigada a aceitar, nas mesmas condições contratuais, os acréscimos ou supressões que se fizerem necessários em até 25% (vinte e cinco por cento) do valor inicial atualizado do contrato, salvo as supressões resultantes de acordo celebrado entre as partes, que poderão ultrapassar o limite indicado.

17.11 A homologação do resultado desta licitação não implicará direito à contratação.

Capanema , 27 de julho de 2022


ROSELIA KRIGER BECKER PAGAN.

FREGOEIRO(A)


Américo Belle
Prefeito Municipal

P P A M M

ANEXO N.º 01

PROPOSTA DE PREÇOS

(apresentar em papel timbrado indicando CNPJ da empresa, razão social, endereço, telefone e e-mail)

_____, ____ de ____ de 20__.

Ref.: Pregão n.º ____ / ____.

Ao Pregoeiro(a)

Prezado Senhor,

Apresentamos e submetemos à apreciação de V. S^{as} nossa proposta de preços, a preços fixos, relativa ao fornecimento de ____.

O valor para fornecimento do objeto acima é de R\$ ____ (Valor total contendo no máximo duas casas decimais)

O prazo de fornecimento é de **(inserir o prazo)** **(inserir o prazo por extenso)** dias contados a partir da data de assinatura do Contrato de Fornecimento.

O prazo de validade da proposta de preços é de **(inserir o prazo de validade)** **((inserir o prazo de validade por extenso))** dias a partir da data limite estabelecida para o recebimento das propostas (envelopes n.º 1 e n.º 2) pelo Pregoeiro.

O prazo de garantia do objeto é de _____, conforme características técnicas.

O signatário da presente, representante legalmente constituído da proponente, declara que, se vencedora do presente certame, fornecerá, durante o período de garantia às suas expensas e após a garantia, por no mínimo _____ (_____) meses, às expensas do CONTRATANTE, as alterações, substituições e reparos de toda e qualquer peça que apresente anomalia, vício ou defeito de fabricação, bem como, falhas ou imperfeições constatadas em suas características de operação, sob pena de aplicação da penalidade prevista no edital.

A Assistência Técnica será realizada conforme consta no edital.

Atenciosamente,

(nome, RG e assinatura do responsável legal)

_____, ____ de ____ de 20__.

OBS. Inserir todos os valores também por extenso.

ANEXO N.º 02

**DECLARAÇÃO DE PLENO CONHECIMENTO E ATENDIMENTO ÀS EXIGÊNCIAS DE
HABILITAÇÃO E DE INEXISTÊNCIA DE FATOS SUPERVENIENTES IMPEDITIVOS
DA HABILITAÇÃO**

(apresentar em papel timbrado indicando CNPJ da empresa)

Ref.: Pregão nº ____ / ____.

O signatário da presente declara, em nome da proponente _____, para todos os fins de direito, ter pleno conhecimento, bem como, atender a todas as exigências relativas a habilitação no presente certame. Declara, ainda, a inexistência de fatos supervenientes impeditivos da habilitação ou que comprometam a idoneidade da proponente nos termos da Lei e que não está declarado inidôneo em qualquer esfera da Administração Pública e nem está suspenso de participar de licitações por qualquer Órgão Governamental, Autárquica, Fundacional ou de Economia Mista.

_____, ____ de ____ de 20__.

(nome, RG e assinatura do representante legal)

P
P
A
M
M

ANEXO N.º 03

DECLARAÇÃO DE MICROEMPRESA, EMPRESA DE PEQUENO PORTE OU equiparadas

(apresentar em papel timbrado indicando CNPJ da empresa)

Ref. : Edital de Pregão nº ___/___

O signatário da presente, o senhor **(inserir o nome completo)**, representante legalmente constituído da proponente **(inserir o nome da proponente)**, declara sob as penas da Lei, que a mesma está estabelecida sob o regime legal de **(microempresa, empresa de pequeno porte ou equiparadas)**, conforme conceito legal e fiscal de nosso ordenamento pátrio, podendo usufruir os benefícios da Lei Complementar Federal nº 123/06.

_____, ____ de ____ de 20__.

(nome, RG e assinatura do responsável legal)

P P A M M

ANEXO N.º 04

DECLARAÇÃO DE CUMPRIMENTO DO ART. 7º, INCISO XXXIII, DA CONSTITUIÇÃO FEDERAL

(apresentar em papel timbrado indicando CNPJ da empresa)

Ref. : Edital de Pregão nº ___/___

Objeto : *(inserir o nome da obra , local, rua, número, cidade e outros)*

O signatário da presente, o senhor *(inserir o nome completo)*, representante legalmente constituído da proponente *(inserir o nome da proponente)* declara, sob as penas da Lei, que não mantém em seu quadro de pessoal menores de 18 (dezoito) anos em horário noturno de trabalho ou em serviços perigosos ou insalubres, não mantendo ainda, em qualquer trabalho, menores de 16 (dezesseis) anos, salvo na condição de aprendiz, a partir de 14 (quatorze) anos .

_____, ____ de ____ de 20__.

(nome, RG e assinatura do responsável legal)

P P A M M

(UTILIZAR ESTE MODELO SOMENTE SE HOVER PREVISÃO NAS
CARACTERÍSTICAS TÉCNICAS DO OBJETO)

ANEXO N.º 05

DECLARAÇÃO DE TREINAMENTO

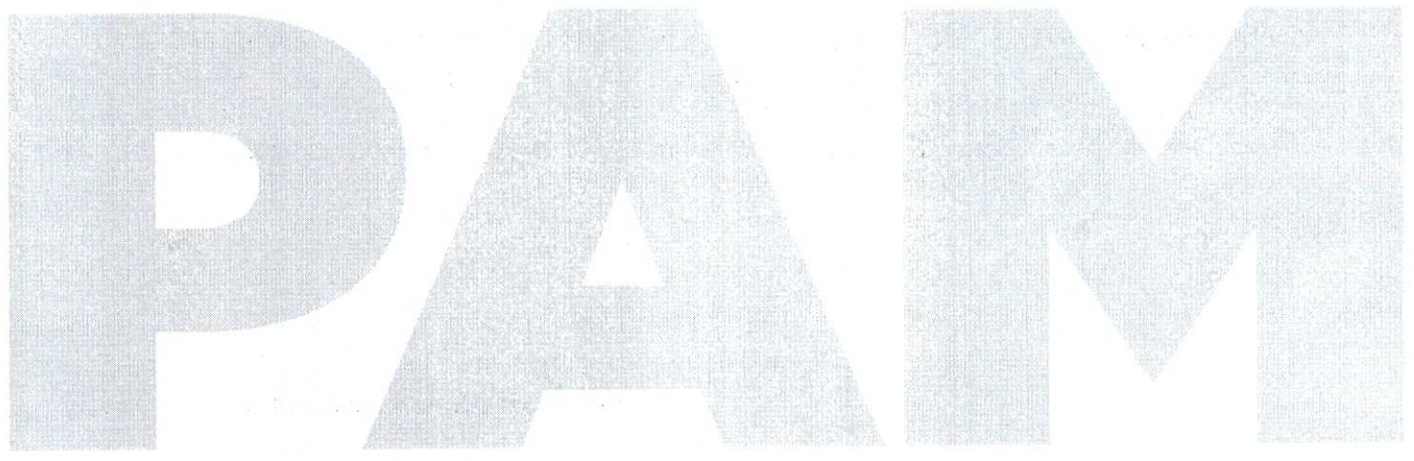
(apresentar em papel timbrado indicando CNPJ da empresa)

Ref. : Edital de Pregão nº ____ / ____

O signatário da presente, o senhor **(inserir o nome completo)**, representante legalmente constituído da proponente **(inserir o nome da proponente)**, declara que, se vencedora do presente certame, realizará a entrega técnica sem ônus adicional ao contratante e a instrução de no **mínimo** () operador (es), pelo período de _____ horas, em data a ser designada pelo contratante.

_____, ____ de ____ de 20__.

(nome, RG e assinatura do responsável legal)



CONTRATO N.º /

CONTRATO DE FORNECIMENTO DE BENS QUE ENTRE SI CELEBRAM O MUNICÍPIO DE CAPANEMA E A EMPRESA NA FORMA ABAIXO:

O MUNICÍPIO DE CAPANEMA, situado na Av. Gov. Pedro Viriato Parigot de Souza, 1.080, Centro, Capanema PR, Cep 85760-000, CNPJ 75.972.760/0001-60, a seguir denominado **CONTRATANTE**, neste ato representado por seu(a) Prefeito(a) Senhor(a) Americo Bellé, portador(a) da cédula de identidade R.G. n.º 1391770, CPF n.º 240.595.879-15, e a empresa , CNPJ , localizada na , a seguir denominada **CONTRATADA**, representada por , portador(a) da cédula de identidade R.G. N.º , CPF n.º , residente na , firmam o presente contrato nos termos da Lei Federal n.º 8.666/93 e alterações posteriores, pela proposta da contratada datada de , e nas condições que estipulam a seguir:

CLÁUSULA PRIMEIRA - DO OBJETO DO CONTRATO

O objeto do presente contrato é o fornecimento do seguinte equipamento: MOTONIVELADORA ARTICULADA NOVA. ANO DE FABRICAÇÃO VIGENTE. COM AS SEGUINTEES ESPECIFICAÇÕES MÍNIMAS: PESO OPERACIONAL MÍNIMO DE 17.400 KG. TRANSMISSÃO MÍNIMA DE 06 (SEIS) AVANÇOS A FRENTE E 03 (TRÊS) A RÉ. CONTROLE DE INJEÇÃO DIRETA DE COMBUSTÍVEL. MOTOR POSSUINDO 06 (SEIS) CILINDROS EM LINHA. POTÊNCIA BRUTA MÍNIMA DE 200HP. TORQUE LÍQUIDO MÍNIMO DE 910 N.m. TURBINADA COM PÓS ARREFECIMENTO. TRANSMISSÃO TIPO POWER SHIFT. VELOCIDADE À FRENTE DE NO MÍNIMO 44 KM/H E Á RÉ 30 KM/H. SISTEMA DE FREIOS DE SERVIÇO MULTIDISCO EM BANHO À ÓLEO. MEDIDAS DA LÂMINA: COMPRIMENTO DE 3.660mm, ALTURA DE 610 mm E ESPESSURA DE 22 mm. SISTEMA ELÉTRICO EM 24v COM 02 (DUAS) BATERIAS. CABINA COM CERTIFICAÇÃO ROPS/FOPS FECHADA COM AR-CONDICIONADO. FLUXO DE BOMBA HIDRÁULICA DE NO MÍNIMO 186 L/min. ÂNGULO DE INCLINAÇÃO DA RODA DIANTEIRA DE NO MÍNIMO 18º (DEZOITO GRAUS). ÂNGULO DE GIRO DO EIXO DIANTEIRO DE NO MÍNIMO 17º (DEZESETE GRAUS) RIPER TRASEIRO PARALELOGRAMO EQUIPADO COM NO MÍNIMO 3 HASTES DE PENETRAÇÃO. GARANTIA DE 12 MESES PELO FABRICANTE SEM LIMITE DE HORAS TRABALHADAS. ASSISTÊNCIA TÉCNICA EM LOCAL ESPECIALIZADO E PEÇAS GENUÍNAS DE REPOSIÇÃO, DURANTE O PERÍODO DE GARANTIA (COM SERVIÇOS DE LOCOMOÇÃO/FRETE) POR CONTA DO CONTRATANTE. - lote n.º 01 . Juntamente com o objeto deverá ser fornecido catálogo de peças de reposição, enumeradas e ordenadas com seus códigos de fabricante (impresso ou meio magnético). Também deverão ser apresentados manuais completos de operação e manutenção detalhados.

Parágrafo Único

A CONTRATADA se declara em condições de entregar o objeto em estrita observância com o indicado nas Características Técnicas e na documentação levada a efeito pelo Pregão Eletrônico n.º , que é parte integrante deste contrato.

CLÁUSULA SEGUNDA - DO VALOR

O valor global para o fornecimento do objeto deste contrato é de R\$, daqui por diante denominado "VALOR CONTRATUAL".

CLÁUSULA TERCEIRA- DOS RECURSOS

As despesas com o fornecimento do objeto deste contrato correrão à conta dos recursos advindos da dotação orçamentária Exercício da Despesa: 2022, Conta da Despesa: 1710, Funcional Programática: 08.001.26.782.2601.1261, Fonte de Recurso :000, Natureza da Despesa: 44.90.52.00.00, Grupo da Fonte: Do Exercício e Exercício da Despesa: 2022, Conta da Despesa: 1712, Funcional Programática: 08.001.26.782.2601.1261, Fonte de Recurso :928, Natureza da Despesa: 44.90.52.00.00, Grupo da Fonte: Do Exercício .

CLÁUSULA QUARTA – DA FORMA DE PAGAMENTO

O pagamento será efetuado em moeda brasileira corrente, até 05 (*cinco*) dias úteis, após a recepção do recurso financeiro pelo Município e apresentação correta da nota fiscal/fatura do equipamento fornecido e documentos pertinentes. O faturamento deverá ser protocolado, em 01 (*uma*) via, no protocolo geral na sede do Município e deverá ser apresentado, conforme segue, de modo a padronizar condições e forma de apresentação:

- a) nota fiscal/fatura com discriminação resumida do equipamento fornecido, número da licitação, número do contrato, não apresentar rasura e/ou entrelinhas e esteja certificada pelo técnico responsável pelo recebimento;
- b) termo de recebimento provisório.

Parágrafo Único

O faturamento deverá ser efetuado em nome do Município de Capanema– CNPJ nº 75.972.760/0001-60.

CLÁUSULA QUINTA - DO PRAZO DE FORNECIMENTO E DA PRORROGAÇÃO

O prazo de fornecimento é de 120(cento e vinte) dias, contados da assinatura deste contrato.

Parágrafo Primeiro

Somente será admitida alteração do prazo de **fornecimento**, com anuência expressa do PARANACIDADE, nos casos previstos em lei, especialmente quando:

- a) houver alteração de quantidades, obedecidos os limites fixados neste contrato, por atos do CONTRATANTE;
- b) por atos do CONTRATANTE que interfiram no prazo de fornecimento;
- c) atos de terceiros que interfiram no prazo de fornecimento ou outros devidamente justificados e aceitos pelo CONTRATANTE;
- d) por motivos de força maior ou caso fortuito, entre outros, desde que tenham influência direta sobre o fornecimento do objeto contratado.

Parágrafo Segundo

Enquanto perdurarem os motivos de força maior ou suspensão do contrato, devidamente justificadas e formalizadas, cessam os deveres e responsabilidades de ambas as partes em relação ao contrato.

Parágrafo Terceiro

Ficando a CONTRATADA temporariamente impossibilitada, total ou parcialmente, de cumprir seus deveres e responsabilidades relativos ao fornecimento, deverá esta comunicar e justificar o fato por escrito para que o CONTRATANTE tome as providências cabíveis.

Parágrafo Quarto

Enquanto perdurar o impedimento, o CONTRATANTE se reserva o direito de rescindir o presente contrato e contratar o fornecimento do equipamento com outro fornecedor, desde que respeitadas as

condições desta licitação, não cabendo direito à CONTRATADA de formular qualquer reivindicação, pleito ou reclamação.

CLÁUSULA SEXTA DO PRAZO DE VIGÊNCIA

O presente contrato terá vigência de 365 (trezentos e sessenta e cinco) dias, contados a partir de sua assinatura.

CLÁUSULA SÉTIMA - DAS OBRIGAÇÕES DA CONTRATADA

São obrigações da CONTRATADA:

- a) assegurar o fornecimento do objeto, cumprindo fielmente a forma disposta no Edital e demais documentos pertinentes;
- b) cumprir com os encargos trabalhistas, previdenciários, social e tributário de sua responsabilidade, incidentes sobre o objeto deste contrato;
- c) fornecer os respectivos termos ou declaração de garantia;
- d) garantir a qualidade do equipamento contra defeitos mecânicos, pelo período mínimo de 12 (doze) meses, e oferecer treinamento(s) para operação do(s) equipamento(s) (caso previsto nas características técnicas anexas ao edital);
- e) durante o prazo de garantia de 12 (doze) meses, caso não seja possível a solução do problema no próprio local onde se encontre o equipamento e havendo a necessidade de transporte para oficina própria da proponente, fica sob responsabilidade da Contratada todo ônus com transporte, locomoção, alimentação, hospedagem e outros que por ventura se fizerem necessários à perfeita solução do problema;
- f) após o período de garantia de 12 (doze) meses, a Contratada fica obrigada, às expensas do Contratante, por prazo não inferior a 60 (sessenta) meses, disponibilizar Oficina de Manutenção e Assistência Técnica no Estado do Paraná bem como garantir a disponibilização, se necessário, de peças;
- g) assegurar durante o período da garantia de 12 (doze) meses, às suas expensas, e após a garantia, pelo prazo mínimo 60 (sessenta) meses, às expensas do Contratante, as alterações, substituições e reparos de toda e qualquer peça que apresente anomalia, vício ou defeito de fabricação, bem como, falhas ou imperfeições constatadas em suas características de operação, sob pena de aplicação da penalidade prevista no edital;
- h) manter as condições de habilitação;
- i) entregar o(s) equipamento(s) com a logo do programa, disponibilizado no link <https://paranainterativo.pr.gov.br/placas>

CLÁUSULA OITAVA - DOS BENS NÃO PREVISTOS

Por determinação do CONTRATANTE a CONTRATADA fica obrigada a aceitar, nas mesmas condições contratuais, os acréscimos ou supressões que se fizerem necessárias em até 25% (vinte e cinco por cento) do preço inicial atualizado do contrato, com anuência expressa do PARANACIDADE.

CLÁUSULA NONA – DO RECEBIMENTO DOS BENS

O equipamento entregue será recebido provisoriamente pelo(s) técnico(s), a ser(em) designado(s) para tanto, o qual verificará:

- a) o atendimento das especificações contidas nas **CARACTERÍSTICAS TÉCNICAS, exigidas e apresentadas pela CONTRATADA;**
- b) a consistência e a exatidão da Nota Fiscal/fatura, apresentada em duas vias.

Parágrafo Único

O equipamento só será recebido definitivamente depois de certificado pelo(s) técnico(s), a ser(em) designado(s) para tanto, através de vistoria e termo de recebimento definitivo, observadas as especificações contidas nas **CARACTERÍSTICAS TÉCNICAS.**

CLÁUSULA DÉCIMA - DA CESSÃO DO CONTRATO

A CONTRATADA não poderá ceder o presente contrato a nenhuma pessoa, física ou jurídica.

CLÁUSULA DÉCIMA PRIMEIRA - ANTICORRUPÇÃO

As partes declaram conhecer as normas de prevenção à corrupção previstas na legislação brasileira, dentre elas, a Lei de Improbidade Administrativa (Lei nº 8.429/1992), a Lei nº 12.846/2013 e seus regulamentos, se comprometem que para a execução deste contrato, nenhuma das partes poderá oferecer, dar ou se comprometer a dar a quem quer que seja, ou aceitar ou se comprometer a aceitar de quem quer que seja, tanto por conta própria quanto por intermédio de outrem, qualquer pagamento, doação, compensação, vantagens financeiras ou benefícios indevidos de qualquer espécie, de modo fraudulento que constituam prática ilegal ou de corrupção, bem como de manipular ou fraudar o equilíbrio econômico financeiro do presente contrato, seja de forma direta ou indireta quanto ao objeto deste contrato, devendo garantir, ainda que seus prepostos, administradores e colaboradores ajam da mesma forma.

CLÁUSULA DÉCIMA SEGUNDA – DAS PENALIDADES

À CONTRATADA serão aplicadas penalidades/multas pelo CONTRATANTE a serem apuradas na forma a saber:

- a) multa de 5% (cinco por cento) do valor contratual nos casos de mora, exigível juntamente com o cumprimento das obrigações. A multa incidirá a cada novo período de 30 (trinta) dias de atraso em relação à data prevista para o fornecimento.
- b) multa de 10% (dez por cento) do valor contratual quando por ação, omissão ou negligência a CONTRATADA infringir qualquer das demais obrigações contratuais.
- c) suspensão do direito de participar em licitações/contratos junto ao CONTRATANTE, pelo prazo de até 05 (cinco) anos quando, por culpa da CONTRATADA, deixar de entregar o objeto contratado, apresentar documentação falsa, ensejar o retardamento do fornecimento do objeto, fraudar a entrega, comportar-se de modo inidôneo, fizer declaração falsa ou cometer fraude fiscal, ocorrer a rescisão administrativa.
- d) declaração de inidoneidade por prazo a ser estabelecido pelo CONTRATANTE, em conformidade com a gravidade da infração cometida pela CONTRATADA, observando-se o disposto no Art. 78 da Lei Federal nº 8.666/93;

CLÁUSULA DÉCIMA TERCEIRA - DA APLICAÇÃO DAS PENALIDADES

Quando forem verificadas situações que ensejarem a aplicação das penalidades, previstas na cláusula anterior, o CONTRATANTE dará início ao procedimento administrativo cabível, para apuração dos fatos e respectivas sanções se necessárias, mediante prévia notificação ao contratado dos atos a serem realizados.

Parágrafo Único

A autoridade competente poderá, quando for o caso, aplicar ou dispensar penalidades.

CLÁUSULA DÉCIMA QUARTA - DA RESCISÃO

O CONTRATANTE se reserva ao direito de rescindir o contrato, independentemente de interpelação judicial, sem direito de indenização de qualquer espécie à CONTRATADA, nos seguintes casos:

- a) quando a CONTRATADA transferir no todo ou em parte o contrato;
- b) quando houver inadimplência de cláusulas ou condições contratuais por parte da CONTRATADA;
- c) quando houver desobediência à determinação do CONTRATANTE;
- d) quando a CONTRATADA falir;
- e) quando a CONTRATADA ficar impedida de fornecer o objeto do presente contrato.

Parágrafo Único

Para apuração das situações acima descritas o CONTRATANTE instaurará o procedimento administrativo cabível, com prévia notificação ao contratado de todos os atos a serem realizados. A rescisão do contrato, quando motivada por qualquer dos itens acima relacionados, implicará a apuração de perdas e danos, sem prejuízo da aplicação das demais providências legais cabíveis.

CLÁUSULA DÉCIMA QUINTA - DA DOCUMENTAÇÃO CONTRATUAL

Integram e completam o presente contrato para todos os fins de direito, obrigando as partes em todos os seus termos, o instrumento convocatório, a proposta da CONTRATADA, anexos e pareceres que instruem o processo.

CLÁUSULA DÉCIMA SEXTA - DAS ALTERAÇÕES

Será incorporada a este contrato, mediante TERMOS ADITIVOS, qualquer modificação que venha a ser necessária durante a sua vigência.

Parágrafo único

As alterações contratuais devem ser precedidas de anuência expressa do PARANACIDADE, salvo as que tratem da prorrogação, tão somente, do prazo de vigência contratual.

CLÁUSULA DÉCIMA SÉTIMA – DO RECEBIMENTO E DA GESTÃO DO CONTRATO

O responsável pelo recebimento do objeto deste contrato, é o (a) Sr (a) Jilmar Jablonski, designado pela Portaria nº Decreto: 7.024/2022.

O gestor do contrato é o (a) Sr(a) Américo Belle.designado pela Portaria nº Prefeito Municipal.

CLÁUSULA DÉCIMA OITAVA - DOS CASOS OMISSOS

Os casos omissos serão dirimidos de comum acordo entre as partes, com base na legislação em vigor.

CLÁUSULA DÉCIMA NONA - DAS CONDIÇÕES GERAIS

Caberá exclusivamente à CONTRATADA a responsabilidade pelo pagamento das despesas incorridas com viagens, hospedagem, transportes e refeições, decorrente do objeto deste contrato.

CLÁUSULA VIGÉSIMA - DO FORO

As partes contratuais ficam obrigadas a responder pelo cumprimento deste termo, perante o Foro da Comarca de Capanema, Estado do Paraná, não obstante qualquer mudança de domicílio da CONTRATADA que, em razão disso, é obrigada a manter um representante com plenos poderes para receber notificação, citação inicial e outras medidas em direito permitidas.

CLÁUSULA VIGÉSIMA PRIMEIRA – CONHECIMENTO DAS PARTES

Ao firmar este instrumento, declara a CONTRATADA ter plena ciência de seu conteúdo, bem como dos demais documentos vinculados ao presente contrato.

Justas e contratadas, firmam as partes este instrumento, em 2 (duas) vias em igual teor, com as testemunhas presentes ao ato, a fim de que produza seus efeitos legais.

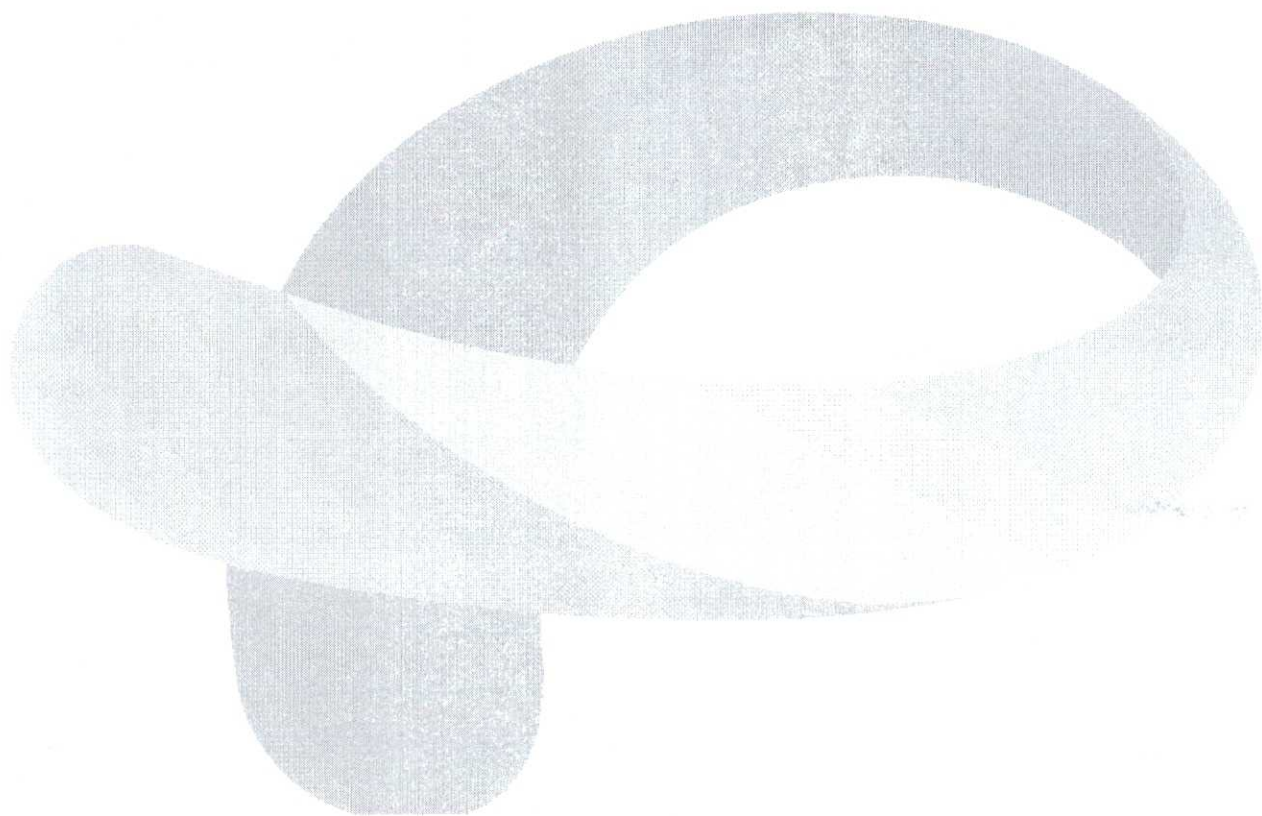
, de de 20 .

CONTRATANTE

CONTRATADA

Testemunhas: _____
RG nº

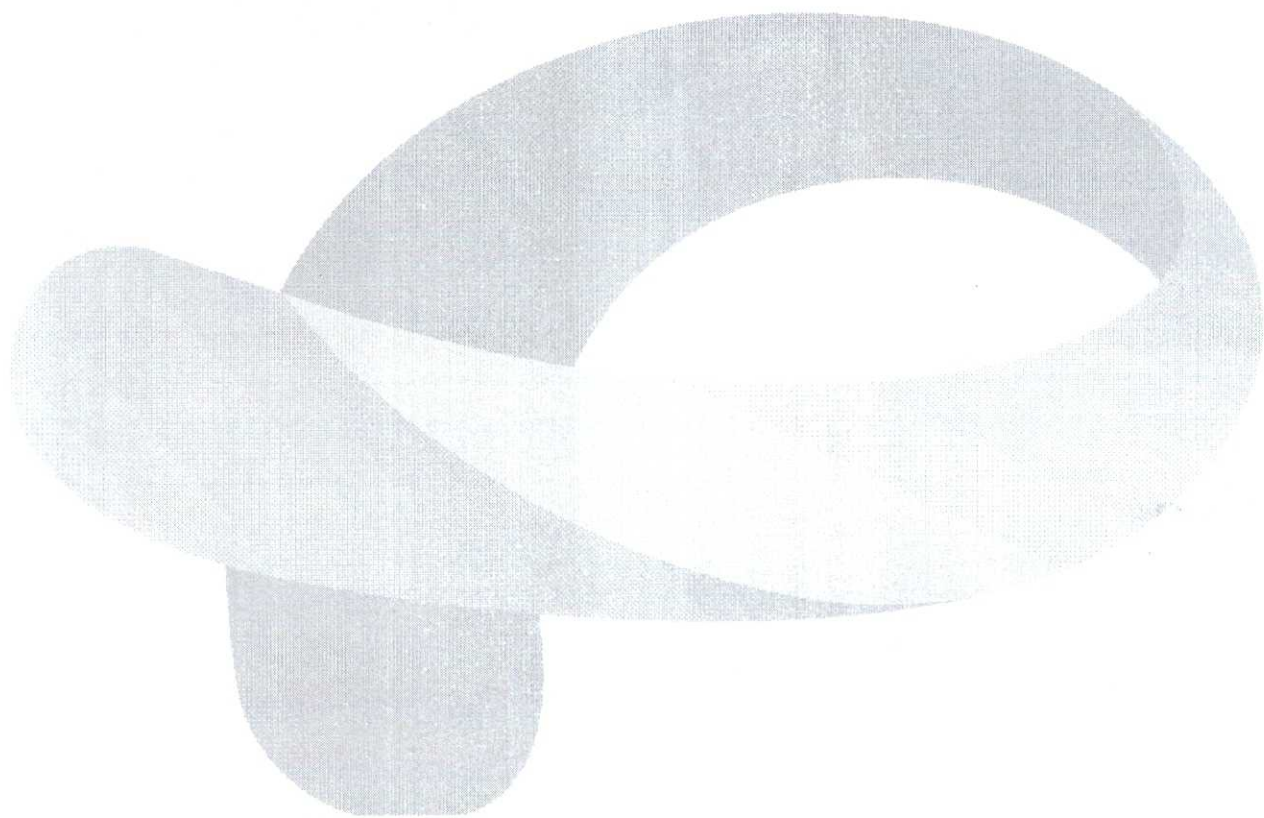
RG nº



PAMM

CARACTERÍSTICAS TÉCNICAS DO EQUIPAMENTO - MODELO 07

ARQUIVO DIGITAL



PAMM

CARACTERÍSTICAS TÉCNICAS DO EQUIPAMENTO - MODELO 07

EDITAL DE: **PREGÃO**

nº **/2.0**

LOTE Nº: **01**

PROPONENTE:

Prefeitura Municipal de CAPANEMA – Pr.

NOME DO BEM: **MOTONIVELADORA**

Nº DE UNIDADES PROPOSTAS: **01 (UMA)**

(1) DISCRIMINAÇÃO	2) EXIGÊNCIAS MÍNIMAS DO MUNICÍPIO	(3) ESPECIFICAÇÕES DO EQUIPAMENTO PROPOSTO
1. MARCA/MODELO	Indicar	
1.1. Fabricação/Série	Última série, nova, zero hora	
2. MOTOR		
2.1. Marca/ Modelo	Indicar	
2.2. Potência líquida no volante (máxima HP)	170 HP (que atenda ao controle de emissão de poluentes – PROCONVE MAR-I -CONAMA)	
3. TRANSMISSÃO		
3.1. Tipo de transmissão	Indicar	
3.2. Número de marchas à frente	6 marchas à frente e 3 a ré	
4. DIREÇÃO		
4.1. Tipo	Hidráulica ou Hidrostática	
4.2. Raio de giro mínimo (mm)	Indicar	
5. LÂMINA		
5.1. Largura (mm)	3.600 mm	
5.2. Giro do círculo	Rotação 360°	
5.3. Ângulo máximo de talude (ambos os lados)	90°	
6. PESO		
6.1. Peso total homologado em ordem de marcha (Kg)	15.500 kg	
7. SISTEMA ELÉTRICO		
7.1. Sistema de iluminação	Para trabalho noturno	
8. PNEUS		
8.1 Nº de Lonas	12 lonas	
9. ACESSÓRIOS EXIGIDOS		
9.1. Silencioso	Sim	



Tramitação do Processo

Processo: 1340/2022

Data: 16/05/2022 13:35

Situação: Encaminhado

Requerente: JILMAR JABLONSKI

Documento: 890.067.800-06

Contato: JILMAR JABLONSKI - Cel: 4699724190

Assunto: LICITAÇÃO - TERMO DE REFERÊNCIA - Versão: 3

Descrição: AQUISIÇÃO DE MOTONIVELADORA

Equilíbrio

Ocorrência: 6	Data: 29/07/2022 09:28:00	Previsão: 09/09/2022
---------------	---------------------------	----------------------

De: ROMANTI EZER BARBOSA

Para: ROSELIA KRIGER BECKER PAGANI

Etapa: TERMO DE REFERÊNCIA

Confirmação: não

Descrição:

Senhora Pregoeira,

Preliminarmente, solicito seja anexado ao PA cópia do Convenio 679/2022-SEDU.

Com o instrumento anexado, retorne o PA à PGM.

Atenciosamente.

Capanema, 29/07/2022.



Romanti Barbosa
Procurador Municipal

Ocorrência: 5	Data: 26/07/2022 08:29:00	Previsão: 06/09/2022
---------------	---------------------------	----------------------

De: CLEOMAR WALTER

Para: JEANDRA WILMSEN

Etapa: TERMO DE REFERÊNCIA

Confirmação: OK

Descrição: Seguem as Dotações Orçamentárias:

CONTAS: 1710 E 1712

Ocorrência: 4	Data: 24/05/2022 11:05:00	Previsão: 31/05/2022
---------------	---------------------------	----------------------

De: ALEXANDRO NOLL

Para: CLEOMAR WALTER

Etapa: SECRETARIAS

Confirmação: OK

Descrição: Encaminhado para dotação.

Atenciosamente,

Y:\LICITAÇÕES 2022\7. PREGÃO ELETRÔNICO\00 2022 - MOTONIVELADORA SEDU - PARANÁCIDADE

Ocorrência: 3	Data: 24/05/2022 10:38:00	Previsão: 05/07/2022
---------------	---------------------------	----------------------

De: LUCIAN CARLOS PILATI

Para: ALEXANDRO NOLL

Etapa: TERMO DE REFERÊNCIA

Confirmação: OK

Descrição: TERMO DE REFERENCIA MOTONIVELADORA

ANEXOS

Anexo	Descrição
TERMO DE REFERENCIA -	MOTONIVELADORA

Ocorrência: 2	Data: 18/05/2022 16:48:00	Previsão: 25/05/2022
---------------	---------------------------	----------------------

De: ALEXANDRO NOLL

Para: LUCIAN CARLOS PILATI

Etapa: SECRETARIAS

Confirmação: OK

Descrição: Solicito o TR editável.

Atenciosamente,

Ocorrência: 1	Data: 16/05/2022 13:35:06	Previsão: 27/06/2022
---------------	---------------------------	----------------------

De: SIDONIA PASIEKA

Para: ROSELIA KRIGER BECKER PAGANI

Etapa: TERMO DE REFERÊNCIA

Confirmação: OK

Descrição: Abertura do processo.

ANEXOS

Anexo	Descrição
JILMAR MOTONIVELADORA.pdf	TERMO DE REFERENCIA

CONVÊNIO Nº 679/2022 - SEDU

TERMO DE CONVÊNIO Nº 679/2022-SEDU QUE ENTRE SI CELEBRAM O ESTADO DO PARANÁ, ATRAVÉS DA SECRETARIA DE ESTADO DO DESENVOLVIMENTO URBANO E DE OBRAS PÚBLICAS, O SERVIÇO SOCIAL AUTÔNOMO PARANACIDADE E O MUNICÍPIO DE CAPANEMA

Pelo presente instrumento o ESTADO DO PARANÁ, pessoa jurídica de direito público, por intermédio da SECRETARIA DE ESTADO DO DESENVOLVIMENTO URBANO E DE OBRAS PÚBLICAS, inscrita no CNPJ sob nº 76.416.908/0001-42, com sede na Rua Jacy Loureiro de Campos s/n, 2º andar – Palácio das Araucárias, Curitiba-PR, CEP 80.530-140, doravante denominada SEDU, na condição de CONCEDENTE; o SERVIÇO SOCIAL AUTÔNOMO PARANACIDADE, pessoa jurídica de direito privado, sem fins lucrativos, instituído pela Lei Estadual nº 15.211/2006, inscrito no CNPJ sob nº 01.450.804/0001-55, com sede na Rua Jacy Loureiro de Campos s/n, 2º andar – Palácio das Araucárias, Curitiba-PR, CEP 80.530-140, doravante denominado PARANACIDADE, na condição de INTERVENIENTE, ambos neste ato representados pelo Secretário de Estado AUGUSTINHO ZUCCHI; o Município de CAPANEMA, pessoa jurídica de direito público, inscrito no CNPJ sob nº 75.972.760/0001-80, doravante denominado MUNICÍPIO, na condição de CONVENENTE, neste ato representado pelo(a) Prefeito(a) AMÉRICO BELLE, considerando o contido no(s) protocolo(s) 18.545.355-3.

RESOLVEM, de comum acordo, celebrar o presente CONVÊNIO, regido pelas disposições contidas na Lei Federal nº 8.666/93, na Lei Estadual nº 15.608/2007, Lei Estadual nº 19.361/17, Decreto Estadual nº 3536/2019, Decreto Estadual nº 9245/2018, Decreto Estadual nº 49/2019 e na Resolução nº 28/2011 do Tribunal de Contas do Estado do Paraná e suas alterações posteriores, bem como nos demais dispositivos legais aplicáveis, mediante as cláusulas e condições a seguir estabelecidas.

CLÁUSULA PRIMEIRA – OBJETO

Constitui objeto do presente CONVÊNIO a AQUISIÇÃO DE EQUIPAMENTOS.

PARÁGRAFO PRIMEIRO: As atividades básicas a serem desenvolvidas para a consecução do objeto pactuado encontram-se previstas no Plano de Trabalho Preliminar, documento predecessor do Plano de Trabalho Definitivo que deverá ser incorporado ao presente ajuste nos termos da Lei nº 19361/17 e do art. 7º do Decreto Estadual nº 3536/2019, e que definirá de forma detalhada os projetos, cronogramas,

Palácio das Araucárias
Rua Jacy Loureiro de Campos, s/n | 2º andar | Centro Cívico
80530-140 | Curitiba | Paraná | Telefone: 41 3250-7200 | www.sedu.pr.gov.br | sedu@pr.gov.br

Página 1 de 13

CONVÊNIO Nº 679/2022 - SEDU

orçamentos e demais documentos devidamente aprovados, que passam a fazer parte integrante deste CONVÊNIO, independentemente de transcrição.

PARÁGRAFO SEGUNDO: O Plano de Trabalho Preliminar bem como o Plano de Trabalho Definitivo devem manter compatibilização harmônica entre a matéria relacionada nos documentos e o objeto do presente Termo de Convênio.

PARÁGRAFO TERCEIRO: Os Cronogramas de Desembolso constantes dos Planos de Trabalho mencionados na presente Cláusula necessariamente não precisam ser seguidos, pois o valor dos repasses é decorrente da efetiva execução do objeto, de acordo com sucessivas medições, no caso de obras e realização de serviços, ou com o recebimento de bens.

CLÁUSULA SEGUNDA – RECURSOS

Para a execução do objeto deste CONVÊNIO, os recursos somam o valor total de 1.366.666,67 (um milhão e trezentos e sessenta e seis mil e seiscentos e sessenta e seis reais e sessenta e sete centavos), cabendo ao CONCEDENTE destinar o valor de 650.000,00 (seiscentos e cinquenta mil reais) os quais correrão à conta da dotação orçamentária 6702.15.451.01.5058.4.4.00.42.01, fonte de Recursos do Tesouro do Estado, e ao CONVENENTE, como forma de contrapartida, destinar o valor de 716.666,67 (setecentos e dezesseis mil e seiscentos e sessenta e seis reais e sessenta e sete centavos), importância equivalente a 52,00% do valor total pactuado.

PARÁGRAFO PRIMEIRO: Durante a execução do objeto deste CONVÊNIO, toda e qualquer despesa excedente deverá ser suportada integralmente pelo CONVENENTE, na forma de contrapartida municipal.

PARÁGRAFO SEGUNDO: Havendo redução dos recursos previstos no Convênio, com base nos sucessivos Planos de Trabalho (Preliminar e/ou Definitivo), a redução de valor deverá ser feita na contrapartida do município, desde que respeitada a permanência de uma contrapartida, de, no mínimo 5% do novo valor total.

Após estipulada a contrapartida mínima de 5%, havendo valor excedente, essa redução de valor será aplicada sobre os recursos do Tesouro do Estado.

PARÁGRAFO TERCEIRO: Se, após a licitação e a homologação do processo licitatório, houver redução de valor em relação ao último valor total estipulado, a redução deverá ser aplicada sobre a contrapartida do município, desde que respeitada a permanência de uma contrapartida de, no mínimo 5% do novo valor total.

Palácio das Araucárias
Rua Jacy Loureiro de Campos, s/n | 2º andar | Centro Cívico
80530-140 | Curitiba | Paraná | Telefone: 41 3250-7200 | www.sedu.pr.gov.br | sedu@pr.gov.br

Página 2 de 13

Assinatura Qualificada realizada por: Américo Belle em 04/05/2022 17:19. Augustinho Zucchi em 05/05/2022 09:23. Inscrito no protocolo 18.545.355-3 por Ana Carolina da Silva em: 04/05/2022 14:25. Documento assinado nos termos do Art. 3º do Decreto Estadual nº 7304/2021. A autenticidade deste documento pode ser validada no endereço: <https://www.aprotocolo.pr.gov.br/ptweb/validarAssinatura> com o código: e46f98329c9cb95e6151fa008108.

Assinatura Qualificada realizada por: Américo Belle em 04/05/2022 17:19. Augustinho Zucchi em 05/05/2022 09:23. Inscrito no protocolo 18.545.355-3 por Ana Carolina da Silva em: 04/05/2022 14:25. Documento assinado nos termos do Art. 3º do Decreto Estadual nº 7304/2021. A autenticidade deste documento pode ser validada no endereço: <https://www.aprotocolo.pr.gov.br/ptweb/validarAssinatura> com o código: e46f98329c9cb95e6151fa008108.

CONVÊNIO Nº 679/2022 - SEDU

Após estipulada a contrapartida mínima de 5%, havendo valor excedente, essa redução de valor será aplicada sobre os recursos do Tesouro do Estado.

CLÁUSULA TERCEIRA – LIBERAÇÃO DOS RECURSOS

Os recursos do CONCEDENTE, destinados à execução do objeto deste CONVÊNIO, serão liberados de acordo com a Lei Estadual nº 19.206/2017, Lei Estadual nº 19.361/2017 e com as medições realizadas pelo CONVENENTE, devidamente aprovadas pelo INTERVENIENTE, de forma proporcional com a contrapartida do município, exceto nos casos enumerados na legislação pertinente.

PARÁGRAFO PRIMEIRO: No caso de obras, o valor da última medição não poderá ter percentual inferior ao estabelecido no edital de licitação aprovado pelo INTERVENIENTE.

PARÁGRAFO SEGUNDO: Os recursos repassados e a contrapartida financeira deverão ser depositados e movimentados na mesma conta bancária específica, em instituição financeira oficial.

PARÁGRAFO TERCEIRO: Não havendo instituição financeira oficial na localidade do CONVENENTE, os valores transferidos e a contrapartida, se houver, poderão ser movimentados em agência bancária local, observada a legislação pertinente.

CLÁUSULA QUARTA – UTILIZAÇÃO DOS RECURSOS

O CONVENENTE deverá providenciar a abertura de conta bancária específica, em instituição financeira oficial, para a movimentação dos recursos transferidos pelo CONCEDENTE, na forma da Lei Estadual 19.361/2017, permitindo-se ajustes somente para pagamento de despesas referentes ao objeto pactuado.

PARÁGRAFO PRIMEIRO: Os recursos repassados, bem como a contrapartida municipal depositada, enquanto não utilizados, serão obrigatoriamente aplicados pelo CONVENENTE na forma da legislação vigente.

PARÁGRAFO SEGUNDO: As receitas financeiras auferidas na forma do parágrafo anterior serão obrigatoriamente computadas a crédito deste CONVÊNIO e aplicadas, exclusivamente, no objeto de sua finalidade ou para cobrir eventuais tarifas bancárias que não sejam decorrentes de culpa do agente tomador dos recursos, ou do descumprimento de determinações legais ou convencionais, desde que constem de demonstrativo específico que integrará as prestações de contas, conforme itens a seguir:

I – Se forem custeadas com recursos do convênio, as eventuais tarifas bancárias

Palácio das Araucárias
Rua Jacy Loureiro de Campos, s/n | 2º andar | Centro Cívico
80530-140 | Curitiba | Paraná | Telefone: 41 3250-7200 | www.sedu.pr.gov.br | sedu@pr.gov.br

Página 3 de 13

CONVÊNIO Nº 679/2022 - SEDU

deverão constar do campo específico de despesas do Sistema Integrado de Transferências – SIT, do Tribunal de Contas do Estado do Paraná;

II – Se forem depositados recursos próprios do município para cobrir eventuais tarifas bancárias, receitas e os valores tarifários deverão ser informados nos campos específicos do SIT;

PARÁGRAFO TERCEIRO: Os registros no SIT das movimentações financeiras realizados pelo CONVENENTE devem coincidir integralmente com os demonstrativos bancários anexados no SIT.

PARÁGRAFO QUARTO: Quando da conclusão, denúncia, rescisão ou extinção deste CONVÊNIO, os saldos financeiros remanescentes, inclusive os provenientes das receitas realizadas, serão devolvidos, no prazo improrrogável de 30 (trinta) dias do evento, atualizados monetariamente, de acordo com índices aplicáveis aos débitos para com a Fazenda Pública, ao Tesouro Geral do Estado, através de Guia de Recolhimento, código 5339, sob pena de a imediata instauração de tomada de contas especial, bem como nos seguintes casos:

- Quando da não execução do objeto do CONVÊNIO no prazo definido;
- Quando não for apresentada, no prazo exigido e dentro das normas vigentes, a prestação de contas parcial ou final;
- Quando os recursos não forem utilizados adequadamente na finalidade estabelecida deste CONVÊNIO;
- Quando não forem aceitas as justificativas pelo não cumprimento das metas e indicadores estabelecidos no Plano de Trabalho;
- Quando houver a execução e aporte de recursos financeiros de forma diversa do exposto no presente ajuste.

PARÁGRAFO QUINTO: Quando da conclusão deste convênio, se houver saldo de recursos de contrapartida municipal, esses poderão ser recolhidos ao Conveniente.

CLÁUSULA QUINTA – EXECUÇÃO DE DESPESA

As despesas relativas a este CONVÊNIO serão comprovadas por meio de documentos originais próprios, tais como notas fiscais, notas fiscais-faturas, duplicatas, recibos de pagamento, guias de recolhimento de encargos sociais ou tributos, devidamente quitados, em que constem referências ao nome do CONVENENTE, número deste CONVÊNIO, número do empenho, número do processo, endereço, CNPJ, Município e Estado do fornecedor.

PARÁGRAFO ÚNICO: É vedado ao CONVENENTE:

- Utilizar os recursos em finalidade diversa da estabelecida neste CONVÊNIO.

Palácio das Araucárias
Rua Jacy Loureiro de Campos, s/n | 2º andar | Centro Cívico
80530-140 | Curitiba | Paraná | Telefone: 41 3250-7200 | www.sedu.pr.gov.br | sedu@pr.gov.br

Página 4 de 13

Assinatura Qualificada realizada por: Américo Belle em 04/05/2022 17:19. Augustinho Zucchi em 05/05/2022 09:23. Inscrito no protocolo 18.545.355-3 por Ana Carolina da Silva em: 04/05/2022 14:25. Documento assinado nos termos do Art. 3º do Decreto Estadual nº 7304/2021. A autenticidade deste documento pode ser validada no endereço: <https://www.aprotocolo.pr.gov.br/ptweb/validarAssinatura> com o código: e46f98329c9cb95e6151fa008108.

Assinatura Qualificada realizada por: Américo Belle em 04/05/2022 17:19. Augustinho Zucchi em 05/05/2022 09:23. Inscrito no protocolo 18.545.355-3 por Ana Carolina da Silva em: 04/05/2022 14:25. Documento assinado nos termos do Art. 3º do Decreto Estadual nº 7304/2021. A autenticidade deste documento pode ser validada no endereço: <https://www.aprotocolo.pr.gov.br/ptweb/validarAssinatura> com o código: e46f98329c9cb95e6151fa008108.

060051



CONVÊNIO Nº 679/2022 - SEDU

CONVÊNIO Nº 679/2022 - SEDU

- ainda que em caráter de emergência ou em despesas efetuadas em data anterior à sua celebração ou posterior ao seu período de vigência;
b. Realizar despesas a título de taxa ou comissão de administração, de gerência ou similar;
c. Pagar ou acordar o pagamento de gratificação, consultoria, assistência técnica ou qualquer espécie de remuneração adicional a servidor que pertença aos quadros de órgãos ou entidades das Administrações Públicas Federal, Estaduais, Municipais ou do Distrito Federal.

CLÁUSULA SEXTA - ATRIBUIÇÕES

I - São atribuições do CONCEDENTE:

- a) Publicar o extrato deste CONVÊNIO no Diário Oficial do Estado;
b) Registrar informações e documentos no Sistema Integrado de Transferências - SIT do Tribunal de Contas do Estado, observando o contido nas resoluções e instruções normativas daquele Tribunal;
c) Autorizar o CONVENIENTE, após a juntada do Plano de Trabalho Definitivo e da análise e aprovação dos projetos pelo INTERVENIENTE, a licitar a consecução do objeto deste CONVÊNIO;
d) Mediante a verificação pelo INTERVENIENTE do processo licitatório, autorizar ao CONVENIENTE a homologação da licitação e a posterior contratação da consecução do objeto deste CONVÊNIO;
e) Repassar os recursos financeiros destinados à consecução do objeto deste CONVÊNIO após a efetiva execução do objeto com afiação supervisionada pelo Interveniante, de acordo com sucessivas medições, no caso de obras e realização de serviços ou com o recebimento de bens, nos termos da Lei nº 19.206/2017.
f) Informar ao INTERVENIENTE a realização do repasse dos recursos ao CONVENIENTE para fins de registro e controle;
g) Encaminhar a prestação de contas deste CONVÊNIO ao Tribunal de Contas do Estado, por meio do SIT;
h) Validar o termo de objetivo atingido do presente CONVÊNIO, emitido pelo INTERVENIENTE;
i) Aplicar as penalidades previstas e proceder às ações administrativas necessárias à exigência da restituição dos recursos transferidos quando for o caso.

II - São atribuições do INTERVENIENTE:

- a) Analisar os projetos apresentados pelo CONVENIENTE, preparar editais para a realização do processo licitatório pelo CONVENIENTE, analisar a documentação e preparar a autorização para homologação do processo licitatório e demais funções correlatas;
b) Responder pela aprovação das medições realizadas pelo CONVENIENTE, bem como pela supervisão da execução do objeto deste CONVÊNIO;
c) Realizar o registro e controle dos recursos repassados;
d) Validar o termo de recebimento provisório e definitivo do objeto deste CONVÊNIO, emitido pelo CONVENIENTE;
e) Emitir o termo de objetivo atingido do presente CONVÊNIO;
f) Praticar os demais atos necessários ao cumprimento do objeto deste CONVÊNIO, podendo inclusive constituir comissão especial para acompanhamento de sua execução;
g) Indicar, em ato específico, o fiscal da transferência, dando cumprimento ao contido na Resolução nº 28/2011 do Tribunal de Contas do Estado do Paraná e suas alterações posteriores.

III - São atribuições do CONVENIENTE:

- a) Executar diretamente a integralidade do objeto pactuado neste CONVÊNIO;
b) Assegurar, na sua integralidade, a execução do objeto deste CONVÊNIO, determinando a correção de vícios que possam comprometer a fruição, pela população beneficiada, das benesses inerentes ao objeto pactuado, inclusive quando detectados pelo CONCEDENTE;
c) Operar, manter e conservar adequadamente o patrimônio público gerado pelos investimentos decorrentes deste CONVÊNIO;
d) Suportar, integralmente, toda e qualquer despesa excedente aos recursos financeiros transferidos pelo CONCEDENTE;
e) Assegurar, mediante previsão orçamentária específica, os valores referentes à contrapartida financeira eventualmente oferecida;
f) Promover, se for o caso, os créditos dos recursos financeiros referentes à contrapartida, na conta bancária específica para a consecução do objeto deste CONVÊNIO;
g) Responsabilizar-se por todos os encargos de natureza trabalhista, previdenciária, fiscal e comercial, bem como os encargos decorrentes de eventuais demandas judiciais relativas a recursos humanos utilizados na execução do objeto deste CONVÊNIO, bem como por todos os ônus tributários ou extraordinários que incidam sobre o presente instrumento;

Assinatura Qualificada realizada por: Americo Belli em 04/05/2022 17:19. Augustinho Zucchi em 05/05/2022 09:23. Inscrito ao protocolo 18.545.355-3 por: Ana Carolina da Silva em: 04/05/2022 14:25. Documento assinado nos termos do Art. 38 do Decreto Estadual nº 7304/2021. A autenticidade deste documento pode ser validada no endereço: https://www.eprrotocolo.pr.gov.br/apib/web/validarAssinatura com o código: e465f852d9c8cb95e41f51fa808c108.

Assinatura Qualificada realizada por: Americo Belli em 04/05/2022 17:19. Augustinho Zucchi em 05/05/2022 09:23. Inscrito ao protocolo 18.545.355-3 por: Ana Carolina da Silva em: 04/05/2022 14:25. Documento assinado nos termos do Art. 38 do Decreto Estadual nº 7304/2021. A autenticidade deste documento pode ser validada no endereço: https://www.eprrotocolo.pr.gov.br/apib/web/validarAssinatura com o código: e465f852d9c8cb95e41f51fa808c108.



CONVÊNIO Nº 679/2022 - SEDU

CONVÊNIO Nº 679/2022 - SEDU

- h) Assegurar e destacar, obrigatoriamente, a participação do Governo Estadual e, bem assim, do CONCEDENTE em toda e qualquer ação, promocional ou não, relacionada com a execução do objeto deste CONVÊNIO;
i) Realizar, sob sua inteira responsabilidade, após a devida autorização do CONCEDENTE, o processo licitatório e a contratação, nos termos da legislação vigente;
j) Apresentar informações e documentos ao Tribunal de Contas do Estado do Paraná, por meio do Sistema Integrado de Transferência - SIT, observando o contido nas resoluções e instruções normativas pertinentes;
k) Realizar o acompanhamento e fiscalização dos serviços, elaborando Boletim de Medição dos serviços executados;
l) Indicar profissional para o acompanhamento e fiscalização do cumprimento do objeto deste CONVÊNIO;
m) Instaurar processo administrativo apuratório, inclusive de caráter disciplinar, quando constatado o desvio ou malversação de recursos públicos ou irregularidades na execução deste CONVÊNIO, comunicando a eventual instauração ao CONCEDENTE;
n) Informar, mediante declaração por escrito, a inexistência de outro investimento público simultâneo com o mesmo objeto do presente CONVÊNIO;
o) Exibir as marcas do Governo do Paraná, da Secretaria de Estado do Governo, do CONVENIENTE e do INTERVENIENTE de acordo com os padrões de identidade visual, fornecidos pelos correspondentes órgãos, após a assinatura do CONVÊNIO, sendo vedado aos participantes a execução de ações previstas no Plano de Trabalho Definitivo com aplicação das logomarcas institucionais no ano eleitoral, nos 03 (três) meses que antecedem o pleito até o término das eleições (2º turno, se houver), e a utilização de nomes, símbolos ou imagens que caracterizem promoção pessoal de autoridades ou servidores públicos;
p) Efetuar o pagamento à empresa contratada para a execução do objeto deste Convênio, em um prazo máximo de cinco dias úteis após o recebimento dos recursos repassados pelo CONCEDENTE;
q) Sem prejuízo às demais atribuições, no caso do objeto do convênio ser uma obra, junto à medição da primeira parcela deverão ser encaminhados, no que couber, os seguintes documentos:
1. Comprovante de Garantia Contratual;

- 2. ART - Anotação de Responsabilidade Técnica, expedida pelo Conselho Regional de Engenharia ou RRT - Registro de Responsabilidade Técnica, expedido pelo Conselho de Arquitetura e Urbanismo, de fiscalização da obra ou serviço;
3. Matrícula da Obra ou Serviço no INSS, observadas as isenções da Instrução Normativa 209/INSS/DAF;
4. Alvará de construção.
f) Sem prejuízo às demais atribuições, no caso do objeto do convênio ser uma obra, junto à medição da última parcela deverão ser encaminhados, no que couber, os seguintes documentos:
1. Termo de recebimento provisório;
2. CND - Certidão Negativa de Débitos da Receita Federal, referente à matrícula da obra ou serviço.
s) No caso de insolvência e/ou qualquer outra causa impeditiva da apresentação da CND - Certidão Negativa de Débitos da Receita Federal referente à matrícula da obra, o convênio poderá ser encerrado unilateralmente pelo CONCEDENTE, desde que a obra esteja finalizada, cumprindo com o objetivo do convênio, isentando o Estado do Paraná e o INTERVENIENTE de quaisquer ônus, mesmo que o Concedente não tenha efetuado o repasse para pagamento da medição referida na alínea r deste inciso, ficando esse pagamento sob a inteira responsabilidade do CONVENIENTE;
t) No caso de o objeto do Convênio ser a aquisição de veículos ou equipamentos rodoviários, o CONVENIENTE deverá utilizar o bem, somente após efetuar o seu pagamento;
u) Em caso da propositura de qualquer demanda judicial envolvendo a execução do objeto deste CONVÊNIO, o CONVENIENTE deverá assumir em juízo toda a responsabilidade pela sua fiscalização e contratação, isentando o Estado do Paraná e o INTERVENIENTE de quaisquer ônus;
v) Preservar todos os documentos originais relacionados ao presente CONVÊNIO, independentemente da apresentação da prestação de contas ou mesmo após seu julgamento, em local seguro e em bom estado de conservação, mantendo-os à disposição do Tribunal de Contas do Estado do Paraná pelo prazo de 10 (dez) anos, devendo ser observadas as regras constantes na Instrução Normativa 61/2011;

Assinatura Qualificada realizada por: Americo Belli em 04/05/2022 17:19. Augustinho Zucchi em 05/05/2022 09:23. Inscrito ao protocolo 18.545.355-3 por: Ana Carolina da Silva em: 04/05/2022 14:25. Documento assinado nos termos do Art. 38 do Decreto Estadual nº 7304/2021. A autenticidade deste documento pode ser validada no endereço: https://www.eprrotocolo.pr.gov.br/apib/web/validarAssinatura com o código: e465f852d9c8cb95e41f51fa808c108.

Assinatura Qualificada realizada por: Americo Belli em 04/05/2022 17:19. Augustinho Zucchi em 05/05/2022 09:23. Inscrito ao protocolo 18.545.355-3 por: Ana Carolina da Silva em: 04/05/2022 14:25. Documento assinado nos termos do Art. 38 do Decreto Estadual nº 7304/2021. A autenticidade deste documento pode ser validada no endereço: https://www.eprrotocolo.pr.gov.br/apib/web/validarAssinatura com o código: e465f852d9c8cb95e41f51fa808c108.



CONVÊNIO N° 679/2022 - SEDU

- w) Apresentar ao INTERVENIENTE, no caso do objeto deste instrumento relacionar-se às ações de infraestrutura urbana (obras), no prazo máximo de 15 (quinze) dias contados a partir do ato de assinatura deste CONVÊNIO...
x) Apresentar ao INTERVENIENTE, como condição de eficácia, os documentos relativos ao projeto básico, termo de referência, cronogramas, orçamentos e demais elementos que julgar necessários...
y) Sem prejuízo das demais atribuições, no caso da utilização de projetos padrão do Banco de Projetos de Edificações da PRED, em conformidade com a Resolução Conjunta n° 001/22 SEDU/PRED/PARANACIDADE/Agência de Fomento do Paraná, o CONVENIENTE deverá assumir os seguintes compromissos:
1. Disponibilizar terreno livre e desembaraçado e apresentar a documentação ao INTERVENIENTE, constando a matrícula atualizada em nome do Município;
2. Elaborar todos os projetos e realizar os serviços de engenharia necessários para implantação da obra no respectivo terreno...
3. Manter a integridade dos projetos padrão do Banco de Projetos de Edificações, não promovendo alterações ou adequações e respeitando os direitos de seus autores.

Página 9 de 13

Palácio das Araucárias Rua Jacé Loureiro de Campos, s/n | 2º andar | Centro Cívico 80530-140 | Curitiba | Paraná | Telefone: 41 3250-7200 | www.sedu.pr.gov.br | sedu@pr.gov.br

CONVÊNIO N° 679/2022 - SEDU

- 4. Providenciar todas as licenças que se fizerem necessárias, bem como aprovações dos projetos junto às concessionárias e órgãos públicos competentes.

CLÁUSULA SÉTIMA – ACOMPANHAMENTO, FISCALIZAÇÃO E SUPERVISÃO É prerrogativa do CONCEDENTE conservar a autoridade normativa e exercer controle, fiscalização e supervisão sobre a execução deste CONVÊNIO.

PARÁGRAFO PRIMEIRO: O CONVENIENTE assegurará e adotará as medidas necessárias ao livre acesso dos profissionais designados pelo CONCEDENTE e pelo INTERVENIENTE aos processos, documentos e informações referentes aos instrumentos de transferência que se relacionem ao objeto do presente CONVÊNIO, além dos locais de sua execução.

PARÁGRAFO SEGUNDO: O CONVENIENTE também assegurará o livre acesso de servidores do sistema de controle interno e externo estadual ao qual esteja subordinado, a qualquer tempo e lugar, a todos os atos e fatos relacionados direta ou indiretamente com o instrumento pactuado, quando em missão de fiscalização ou auditoria.

CLÁUSULA OITAVA – PRESTAÇÃO DE CONTAS

A prestação de contas deste CONVÊNIO deverá ser encaminhada pelo CONCEDENTE ao Tribunal de Contas do Estado do Paraná, por meio do Sistema Integrado de Transferência – SIT, observando o conteúdo nas resoluções e instruções normativas expedidas pelo Tribunal de Contas do Estado do Paraná.

PARÁGRAFO ÚNICO: O CONVENIENTE deverá efetuar a prestação de contas parcial dos recursos repassados, sob pena de obstar o repasse das prestações financeiras subsequentes, bem como deverá efetuar a prestação de contas ao CONCEDENTE, conforme prazo estabelecido na legislação vigente.

CLÁUSULA NONA – ALTERAÇÕES

O presente CONVÊNIO poderá devidamente motivado e por mútuo acordo entre os partícipes mediante termo aditivo, ter suas condições alteradas, desde que dentro do prazo de vigência, vedada, ainda que em caráter de emergência, a alteração do objeto.

PARÁGRAFO ÚNICO: O valor do presente CONVÊNIO não poderá ser aumentado, salvo se ocorrer alguma das seguintes hipóteses, mas sempre dependendo de apresentação pelo CONVENIENTE e aprovação prévia pelo INTERVENIENTE de projeto adicional detalhado e de comprovação da fiel execução das etapas anteriores

Página 10 de 13

Palácio das Araucárias Rua Jacé Loureiro de Campos, s/n | 2º andar | Centro Cívico 80530-140 | Curitiba | Paraná | Telefone: 41 3250-7200 | www.sedu.pr.gov.br | sedu@pr.gov.br

Assinatura Qualificada realizada por: Americo Belli em 04/05/2022 17:19, Augustinho Zucchi em 05/05/2022 09:23. Inscrito no protocolo 18.545.355-3 por: Ana Carolina da Silva em: 04/05/2022 14:25. Documento assinado nos termos do Art. 38 do Decreto Estadual nº 7304/2021. A autenticidade deste documento pode ser validada no endereço: https://www.eprotocolo.pr.gov.br/plweb/validarAssinatura com o código: e465f652e9c8cb95e61f51fa808c108.

Assinatura Qualificada realizada por: Americo Belli em 04/05/2022 17:19, Augustinho Zucchi em 05/05/2022 09:23. Inscrito no protocolo 18.545.355-3 por: Ana Carolina da Silva em: 04/05/2022 14:25. Documento assinado nos termos do Art. 38 do Decreto Estadual nº 7304/2021. A autenticidade deste documento pode ser validada no endereço: https://www.eprotocolo.pr.gov.br/plweb/validarAssinatura com o código: e465f652e9c8cb95e61f51fa808c108.



CONVÊNIO N° 679/2022 - SEDU

- e com a devida prestação de contas dos valores já transferidos, sendo sempre formalizado por termo aditivo, precedido do respectivo plano de trabalho:
a. Se ocorrer ampliação do objeto capaz de justificá-lo;
b. Quando houver modificação do projeto ou das especificações, para melhor adequação técnica aos seus objetivos;
c. Quando necessária a modificação do valor ajustado em decorrência de acréscimo quantitativo de seu objeto;
d. Quando ocorrerem fatos imprevisíveis ou previsíveis, porém, de consequências incalculáveis, retardadoras ou impeditivas da execução do ajustado, ou ainda, em caso de força maior, caso fortuito ou fato do príncipe, configurando álea econômica extraordinária e extracontratual.

CLÁUSULA DÉCIMA – DENÚNCIA E RESCISÃO

O presente CONVÊNIO poderá ser denunciado, por escrito, a qualquer tempo, e rescindido de pleno direito, independentemente de interposição judicial ou extrajudicial, por descumprimento das normas estabelecidas na legislação vigente, por inadimplemento de quaisquer de suas cláusulas ou condições, ou pela superveniência de norma legal ou de fato que o torne material ou formalmente inexequível, sem quaisquer ônus advindos dessa medida, imputando-se aos partícipes as responsabilidades das obrigações decorrentes do prazo em que tenha vigido e creditando-se-lhes os benefícios adquiridos no mesmo período.

PARÁGRAFO ÚNICO: Constituem motivo para a rescisão deste CONVÊNIO, independentemente do instrumento de sua formalização:
a. Inadimplemento de qualquer das cláusulas pactuadas;
b. Utilização de recursos em desacordo com o objeto previsto no Plano de Trabalho;

Página 11 de 13

Palácio das Araucárias Rua Jacé Loureiro de Campos, s/n | 2º andar | Centro Cívico 80530-140 | Curitiba | Paraná | Telefone: 41 3250-7200 | www.sedu.pr.gov.br | sedu@pr.gov.br

Assinatura Qualificada realizada por: Americo Belli em 04/05/2022 17:19, Augustinho Zucchi em 05/05/2022 09:23. Inscrito no protocolo 18.545.355-3 por: Ana Carolina da Silva em: 04/05/2022 14:25. Documento assinado nos termos do Art. 38 do Decreto Estadual nº 7304/2021. A autenticidade deste documento pode ser validada no endereço: https://www.eprotocolo.pr.gov.br/plweb/validarAssinatura com o código: e465f652e9c8cb95e61f51fa808c108.

CONVÊNIO N° 679/2022 - SEDU

- c. Constatação, a qualquer tempo, de falsidade ou incorreção de informação em qualquer documento apresentado ou de irregularidade de natureza grave;
d. Falta de apresentação da prestação de contas final ou de prestações de contas parciais;
e. A verificação de qualquer circunstância que enseje a instauração de tomada de contas especial.
f. A não apresentação tempestiva do Plano de Trabalho Definitivo, nos termos do art. 7º, do Decreto Estadual nº 3536/2019.

CLÁUSULA DÉCIMA PRIMEIRA – VIGÊNCIA

O prazo de vigência deste CONVÊNIO será de 12 meses, contados a partir da data de sua publicação, podendo ser prorrogado por meio de termo aditivo, desde que motivado e devidamente justificado pela parte interessada.

CLÁUSULA DÉCIMA SEGUNDA – PUBLICAÇÃO

Caberá ao CONCEDENTE providenciar, por sua conta, a publicação resumida do presente CONVÊNIO, no Diário Oficial do Estado, sendo condição indispensável para sua eficácia.

CLÁUSULA DÉCIMA TERCEIRA – DIREITO DE PROPRIEDADE

Os bens remanescentes na data da conclusão ou extinção deste CONVÊNIO, que, em razão deste, tenham sido adquiridos, produzidos, transformados ou construídos são de propriedade do CONVENIENTE, respeitado o disposto na legislação pertinente.

CLÁUSULA DÉCIMA QUARTA – CASOS OMISSOS

Os casos omissos deste CONVÊNIO serão regidos pela legislação aplicável à espécie e, quando possível, de comum acordo entre os partícipes.

CLÁUSULA DÉCIMA QUINTA – FORO

Os partícipes elegem o foro da Comarca da Região Metropolitana de Curitiba, com exclusão de qualquer outro por mais privilegiado que seja, para dirimir quaisquer dúvidas ou questões oriundas do presente CONVÊNIO, que não possam ser resolvidas administrativamente.

Página 12 de 13

Palácio das Araucárias Rua Jacé Loureiro de Campos, s/n | 2º andar | Centro Cívico 80530-140 | Curitiba | Paraná | Telefone: 41 3250-7200 | www.sedu.pr.gov.br | sedu@pr.gov.br

Assinatura Qualificada realizada por: Americo Belli em 04/05/2022 17:19, Augustinho Zucchi em 05/05/2022 09:23. Inscrito no protocolo 18.545.355-3 por: Ana Carolina da Silva em: 04/05/2022 14:25. Documento assinado nos termos do Art. 38 do Decreto Estadual nº 7304/2021. A autenticidade deste documento pode ser validada no endereço: https://www.eprotocolo.pr.gov.br/plweb/validarAssinatura com o código: e465f652e9c8cb95e61f51fa808c108.

000053



CONVÊNIO N° 679/2022 - SEDU

E por assim estarem plenamente de acordo, os partícipes firmam o presente CONVÊNIO, na presença das testemunhas abaixo indicadas, em 02 (duas) vias de igual teor e forma.

Assinado digitalmente por:

AUGUSTINHO ZUCCHI

Secretário de Estado do Desenvolvimento Urbano e de Obras Públicas e
Superintendente do Serviço Social Autônomo PARANACIDADE

AMERICO BELLE

Prefeito(a) Municipal de CAPANEMA

Assinatura Qualificada realizada por: Americo Belle em 04/05/2022 17:19, Augustinho Zucchi em 05/05/2022 09:23, Inserido ao protocolo 18.545.355-3 por: Ana Carolina da Silva em: 04/05/2022 14:25. Documento assinado nos termos do Art. 3º do Decreto Estadual nº 7304/2021. A autenticidade deste documento pode ser validada no endereço: <https://www.eprotocolo.pr.gov.br/api/web/validarAssinatura> com o código: e465f852d9c8bcb95e61f51fa808c108.



PROTOCOLADO

Documento: CONVENIO6792022CAPANEMA.pdf.

Assinatura Qualificada realizada por: Americo Belle em 04/05/2022 17:19, Augustinho Zucchi em 05/05/2022 09:23.

Inserido ao protocolo 18.545.355-3 por: Ana Carolina da Silva em: 04/05/2022 14:25.



Documento assinado nos termos do Art. 3º do Decreto Estadual nº 7304/2021.

A autenticidade deste documento pode ser validada no endereço:
<https://www.eprotocolo.pr.gov.br/api/web/validarAssinatura> com o código:
e465f852d9c8bcb95e61f51fa808c108.



000054

Município de Capanema - PR
Procuradoria-Geral

PARECER JURÍDICO N° 115/2022/2ª PGM

INTERESSADO: Comissão Permanente de Licitações

ASSUNTO: Análise prévia do Pregão Eletrônico n° 67/2022.

EMENTA: ANÁLISE PRÉVIA DA LICITAÇÃO. PREGÃO ELETRÔNICO. AQUISIÇÃO DE 01 (UMA) MOTONIVELADORA ATRAVÉS DO CONVÊNIO 679/2022/SEDU, DESTINADO A SECRETARIA DE VIAÇÃO, OBRAS E SERVIÇOS URBANOS DO MUNICÍPIO DE CAPANEMA/PR. DOCUMENTAÇÃO EM ORDEM. JUSTIFICATIVA E DOCUMENTOS ADEQUADOS. PARECER FAVORÁVEL COM RESSALVAS. POSSIBILIDADE DE PUBLICAÇÃO DO EDITAL.

1. CONSULTA:

O Pregoeiro e a equipe de apoio, designados pela portaria n°. 8.022/2021, encaminham para análise desta Procuradoria Municipal, minuta de edital de pregão eletrônico, tipo menor preço, por item, aquisição de 01 motoniveladora através do Convênio 679/2022/SEDU, destinado a Secretaria de Viação, Obras e Serviços Urbanos do município de Capanema/Pr, conforme condições e especificações contidas no edital e seus anexos.

Constam no processo administrativo:

- I) Portaria n° 8.022/2021 – fl. 01;
- II) Solicitação da contratação – fl. 02;
- III) Plano de Trabalho – fls. 03/05;
- IV) Termo de Referência – fls. 06/11;
- VI) Orçamento e pesquisa de preços – fls. 12/23;
- VII) Despacho de encaminhamento da Prefeita Municipal – fl. 24;
- VIII) Parecer do Departamento de Contabilidade – fl. 25;
- IX) Minuta do edital e anexos – fls. 26/48;
- X) Tramitação do Protocolo n° 1340/2022 – fl. 49;
- XI) Cópia do Convenio 679/2022/SEDU – fls. 50/53. É o relatório.

2. PARECER:

Convém destacar, inicialmente, que compete a esta Procuradoria, nos termos do parágrafo único do art. 38, da Lei 8.666/93, prestar consultoria sob o prisma estritamente jurídico dos documentos apresentados, não cabendo nenhuma consideração acerca do mérito da presente contratação e da discricionariedade da



060055

Município de Capanema - PR
Procuradoria-Geral

Administração Pública ao traçar os parâmetros dos produtos entendidos como necessários.

No entanto, oportuno destacar que a presente manifestação jurídica tem o escopo de apontar possíveis riscos do ponto de vista jurídico e recomendar alguma providência para salvaguardar a Administração e o erário público. Assim, parte das observações aqui expendidas se constitui em recomendações e, caso a Administração opte por não acatá-las, recomenda-se motivar o ato, nos termos do art. 50, da Lei nº 9.784/99. O cumprimento ou não das recomendações decorre do exercício da competência discricionária da autoridade administrativa, a qual responde isoladamente no caso de descumprimento das recomendações deste parecer ou pela ausência de fundamentação dos atos administrativos.

Contudo, as questões que envolvem a legalidade, isto é, os requisitos previstos no ordenamento jurídico são de observância obrigatória, os quais, para não serem aplicados, deve haver motivação e justificativa plausível para tanto.

Nesse rumo, forçoso reconhecer que a análise dos aspectos técnicos dos objetos da contratação pretendida pela Administração não constitui tarefa afeta a este órgão jurídico, o que somente de forma excepcional poderemos adentrar, em razão da omissão grosseira do setor competente na descrição dos objetos ou na justificativa da contratação.

Ante as questões acima suscitadas, passaremos à análise dos aspectos relacionados à legalidade do feito.

2.1. Da licitação: do cabimento da modalidade Pregão Eletrônico

No tocante à escolha da modalidade pregão, os fundamentos estão assentados em dois fatores: (1) a possibilidade jurídica de caracterização do objeto da licitação como um bem/serviço comum, nos termos da lei 10.520/2002; e (2) a necessidade de se contratar aquele que oferece o menor valor pelo serviço/bem, dentro dos parâmetros objetivamente fixados no edital.

Nesse rumo, o Pregão é modalidade de licitação instituída pela Lei Federal nº. 10.520/2002, restrita à contratação de bens e serviços comuns, com disciplina e procedimentos próprios visando a acelerar o processo de escolha de



000056

Município de Capanema - PR
Procuradoria-Geral

futuros contratados da Administração em hipóteses determinadas e específicas, aplicando-se, subsidiariamente, as normas da Lei 8.666/93. A própria lei acima mencionada, em seu art. 1º, Parágrafo Único, esclarece o que se deve entender por “bens e serviços comuns”:

“Consideram-se bens e serviços comuns, para os fins e efeitos deste artigo, aqueles cujos padrões de desempenho e qualidade possam ser objetivamente definidos pelo edital, por meio de especificações usuais no mercado”.

A doutrina tem muito estudado a abrangência da expressão “bens e serviços comuns”, citem-se as considerações do insigne Professor José dos Santos Carvalho Filho, em sua obra “Manual de Direito Administrativo” (25ª Ed., Editora Atlas, p. 304), para quem a amplitude do termo “bens e serviços comuns” permite a adoção do pregão para praticamente todos os bens e serviços:

“Para especificar quais os bens e serviços comuns, e diante da previsão legal de ato regulamentar, foi expedido o Decreto nº 3.555, de 8.8.2000 (publ. Em 9.8.2000). No anexo, onde há a enumeração, pode constatar-se que praticamente todos os bens e serviços foram considerados comuns; poucos, na verdade, estarão fora da relação, o que significa que o pregão será adotado em grande escala”.

Também o Tribunal de Contas da União, em análise quanto à abrangência do significado de bens e serviços comuns, já se manifestou diversas vezes, tais como nos acórdãos 313/2004, 2.471/2008, ambos do Plenário:

“11. O administrador público, ao analisar se o objeto do pregão enquadra-se no conceito de bem ou serviço comum, deverá considerar dois fatores: os padrões de desempenho e qualidade podem ser objetivamente definidos no edital? As especificações estabelecidas são usuais de mercado? Se esses dois requisitos forem atendidos o bem ou serviço poderá ser licitado na modalidade pregão.

12. A verificação do nível de especificidade do objeto constitui um ótimo recurso a ser utilizado pelo administrador público na identificação de um bem de natureza comum. Isso não significa que somente os bens pouco sofisticados poderão ser objeto do pregão, ao contrário, objetos complexos também podem ser enquadrados como comuns (...).”

(Acórdão nº 313/2004 – Plenário)



000057

Município de Capanema - PR
Procuradoria-Geral

“19. O entendimento de bem comum, de acordo com diversos autores, nada tem a ver com a complexidade do bem adquirido e sim com produtos que sejam comumente encontrados no mercado, sem a necessidade de alterações específicas para o fornecimento em questão”.

(Acórdão nº 2.471/2008 – Plenário)

Logo, em virtude do objeto pretendido pela Administração (Termo de Referência), bem como da verificação de existência de um mercado vasto, diversificado e capaz de identificar amplamente as especificações usuais deste objeto, infere-se que este pode ser considerado como bem comum.

2.3. Do Termo de Referência

Em licitações realizadas na modalidade pregão, é obrigatória a elaboração de termo de referência, que deve dispor sobre as condições gerais de execução do contrato.

Destarte, limitando-se a examinar a presença dos elementos essenciais do documento, verifica-se que o termo de referência atende de maneira **suficiente** aos requisitos legais, pois fornece subsídios claros para que os licitantes elaborem as suas propostas.

Ademais, oportuno registrar a necessidade da administração se atentar no que tange às condições de recebimento do objeto e as disposições concernentes ao pagamento.

Aliás, quanto ao recebimento do objeto, calha observar que a ausência de confecção do Termo de Recebimento Provisório e Definitivo ensejará a responsabilização administrativa dos agentes e servidores públicos que se omitirem.

Quanto ao recebimento dos objetos, calha observar que a ausência de confecção do Termo de Recebimento Provisório e Definitivo ensejará a responsabilização administrativa dos agentes e servidores públicos que se omitirem.

Ademais, esta Procuradoria recomenda a não participação de Agentes Políticos e Servidores de Provimento em Comissão na Fiscalização e no Gerenciamento da Ata de Registro de Preços, assim como na Comissão de



Município de Capanema - PR
Procuradoria-Geral

Recebimento dos materiais licitados, vez que a natureza de tais Agentes e servidores não se coaduna com a garantia de imparcialidade e independência esperada.

Neste ponto, convém citar as lições de **Carlos Ari Sundfeld e Diógenes Gasparini**, respectivamente:

“Nas pessoas públicas, quadro permanente é o agrupamento de cargos públicos, que podem ser efetivos ou em comissão. Mas, como a lei deu destaque à pertença do servidor ao quadro, parece ter pretendido excluir os nomeados para cargos de confiança, pois tais servidores não são permanentes, embora o próprio cargo o seja. **A exigência quer favorecer a mais absoluta independência do membro da comissão, garantia de sua imparcialidade. O servidor efetivo não pode ser exonerado e, por isso, não receia perder o cargo se rechaçar pressões indevidas que lhe sejam dirigidas. Ademais, como a autoridade não pode deslocar servidor de outro órgão, vê-se impedida de, com isso, costear resistências que, na intimidade do órgão, sejam opostas, por servidores destemidos, às tentativas de manipulação.**”

¹ (destaquei)

“**Desse modo, somente os servidores do quadro permanente, portanto com vínculo laboral perene com a entidade responsável pela licitação, podem, observadas as demais exigências, integrar, como titulares ou suplentes, ditas comissões.**”² (destaquei)

A partir desta recomendação, a Procuradoria Municipal aponta a indicação de servidor comissionado como fiscal do contrato, conforme consta do item 12. do Termo de Referência:

12. GERÊNCIA E FISCALIZAÇÃO DA ARA DE REGISTRO DE PREÇOS

A Ata de Registro de Preços será acompanhada, controlada, fiscalizada, gerenciada e avaliada por **Lucian Pilati**. (destaquei)

Analisando as disposições do item 12 do Termo de Referência, observa-se que o Servidor Comissionado Lucian Pilati atuará como fiscal do contrato, caracterizando, situação que segundo a posição doutrinária adotada por esta Procuradoria, deve ser repudiada.

2.3. Da minuta do edital e do contrato

No tocante à minuta do edital, verifica-se que há a previsão das condições essenciais de procedibilidade, conforme o art. 40, da Lei 8.666/93,

¹ SUNDFELD, Carlos Ari e GASPARINI, Diógenes, Licitação e Contrato Administrativo, São Paulo, Malheiros, 1994, pg. 92/ 93.

² GASPARINI, Diógenes, Comissões de Licitação, 2ª ed., São Paulo, NDJ, 2002, pg. 33



000059

Município de Capanema - PR
Procuradoria-Geral

atendendo de forma satisfatória os requisitos da Lei 10.520/2002, bem como as disposições dos Decretos Federais nº. 3.555/2000 e 5.450/2005.

A despeito da Minuta do Edital ser apresentada em formato predefinido pelo ParanáCidade, impedindo que o Corpo Técnico do Município de Capanema possa fazer alterações e adequações, a Procuradoria sugere que a Cláusula 14.1, referente ao pagamento, fosse alterada para determinar a realização do pagamento somente após o recebimento definitivo do objeto.

Apesar da sugestão acima, verifica-se que a minuta contratual contém as cláusulas obrigatórias que o caso requer, especialmente o que dispõe o art. 55, da Lei 8.666/93.

3. CONCLUSÃO

Diante do exposto, esta Procuradoria:

a) **recomenda** a substituição do fiscal do Contrato por servidor competente de provimento efetivo, não sendo possível a substituição em virtude de falta de pessoal ou outro motivo relevante, que haja a análise fundamentada da impossibilidade do acolhimento da citada recomendação, apontando as providências adotadas pela Administração Municipal para sanar o problema;

b) **acolhida a recomendação ou mediante despacho fundamentado acerca da impossibilidade de substituição do fiscal do Contrato, bem como condicionado ao atendimento integral aos incisos II, V e VII do art. 72 da Lei nº 14.133/2021**, esta Procuradoria se manifesta pela possibilidade da contratação direta, com a ressalva da necessidade de posterior ratificação e publicação na imprensa oficial do Município. É o parecer.

Capanema, 29 de julho de 2022.

Romanti Ezer Barbosa
Procurador Municipal
OAB/PR 56.675

Romanti Ezer Barbosa
Procurador Jurídico de
Capanema - PR
Dec. nº 6001/2015
OAB/PR 56.675



AUTORIZAÇÃO PARA LICITAÇÃO

Capanema, Cidade da Rodovia Ecológica – Estrada Parque Caminho do Colono, ao(s) 01 dia(s) do mês de AGOSTO de 2022

Assunto: Pregão Eletrônico nº 67/2022

DE: Prefeito Municipal
PARA: Pregoeiro e Equipe de Apoio à Licitação

Considerando as informações e pareceres contidos no presente processo **AUTORIZO** a licitação sob a modalidade PREGÃO ELETRÔNICO, que tem por objeto o AQUISIÇÃO DE MOTONIVELADORA ATRAVÉS DO CONVÊNIO 679/2022-SEDU (Secretaria de Estado do Desenvolvimento Urbano e de Obras Públicas) E O MUNICÍPIO DE CAPANEMA PR., nos termos da Lei nº 10.520, de 17 de julho de 2002, e da Lei nº 8.666, de 21 de junho de 1993.

A Comissão de Licitação é aquela nomeada pela **Portaria nº 8.022 de 09/12/2021**, publicada no Diário Oficial Eletrônico do Município de Capanema PR, Edição 870 de 10/12/2021

Sobre a recomendação jurídica do Parecer Jurídico nº **115/2022** onde o Procurador Jurídico recomenda a substituição do Fiscal da Ata de Registro de Preços por Servidor competente de provimento efetivo, justifico que no momento o Município de Capanema não possui em seu quadro permanente de pessoal, uma pessoa que pudesse atuar como Fiscal dessa Ata de Registro de Preços, a pessoa indicada é contratado da Secretaria Municipal de Viação, Obras e Serviços Urbanos, trata-se de uma pessoa muito competente, com grande conhecimento nessa área e capaz de atuar como Fiscal dessa Ata de Registro de Preços.

Encaminhe-se ao Setor de Licitações para as providências necessárias.


Américo Bellé
Prefeito Municipal

RELAÇÃO DE ITENS - PREGÃO ELETRÔNICO Nº 00067/2022-000

1 - Itens da Licitação

1 - Adrica De Bandeira

Descrição Detalhada: MOTONIVELADORA ARTICULADA NOVA. ANO DE FABRICAÇÃO VIGENTE. COM AS SEGUINTEES ESPECIFICAÇÕES MÍNIMAS: PESO OPERACIONAL MÍNIMO DE 17.400 KG. TRANSMISSÃO MÍNIMA DE 06 (SEIS) AVANÇOS A FRENTE E 03 (TRÊS) A RÉ. CONTROLE DE INJEÇÃO DIRETA DE COMBUSTÍVEL. MOTOR POSSUINDO 06 (SEIS) CILINDROS EM LINHA. POTÊNCIA BRUTA MÍNIMA DE 200HP. TORQUE LÍQUIDO MÍNIMO DE 910 N.m. TURBINADA COM PÓS ARREFECIMENTO. TRANSMISSÃO TIPO POWER SHIFT. VELOCIDADE À FRENTE DE NO MÍNIMO 44 KM/H E À RÉ 30 KM/H. SISTEMA DE FREIOS DE SERVIÇO MULTIDISCO EM BANHO À ÓLEO. MEDIDAS DA LÂMINA: COMPRIMENTO DE 3.660mm, ALTURA DE 610 mm E ESPESSURA DE 22 mm. SISTEMA ELÉTRICO EM 24v COM 02 (DUAS) BATERIAS. CABINA COM CERTIFICAÇÃO ROPS/FOPS FECHADA COM AR-CONDICIONADO. FLUXO DE BOMBA HIDRÁULICA DE NO MÍNIMO 186 L/min. ÂNGULO DE INCLINAÇÃO DA RODA DIANTEIRA DE NO MÍNIMO 18° (DEZOITO GRAUS). ÂNGULO DE GIRO DO EIXO DIANTEIRO DE NO MÍNIMO 17° (DEZESETE GRAUS) RIPER TRASEIRO PARALELOGRAMO EQUIPADO COM NO MÍNIMO 3 HASTES DE PENETRAÇÃO. GARANTIA DE 12 MESES PELO FABRICANTE SEM LIMITE DE HORAS TRABALHADAS. ASSISTÊNCIA TÉCNICA EM LOCAL ESPECIALIZADO E PEÇAS GENUÍNAS DE REPOSIÇÃO, DURANTE O PERÍODO DE GARANTIA (COM SERVIÇOS DE LOCOMOÇÃO/

Tratamento Diferenciado: Não

Aplicabilidade Decreto 7174/2010: Não

Quantidade Total: 1

Valor Total (R\$): 1.366.666,67

Intervalo Mínimo entre Lances (R\$): 0,01

Local de Entrega (Quantidade): Capanema/PR (1)

Critério de Julgamento: Menor Preço

Critério de Valor: Valor Máximo Aceitável

Unidade de Fornecimento: Unidade

Licitação

Dispensa/Inexigibilidade

Pedido de Cotação Eletrônica

Disponibilizar Aviso de Licitação apenas para Divulgação

01/08/2022 17:14:47



Este Aviso de Licitação será Divulgado no Portal de Compras (www.gov.br/compras) na data de 02/08/2022.

Resumo do Aviso de Licitação

Órgão		UASG Responsável		
96120 - ESTADO DO PARANA		987487 - PREFEITURA MUNICIPAL DE CAPANEMA		
Modalidade de Licitação	Nº da Licitação	Forma de Realização	Característica	Modo de Disputa
Pregão	00067/2022	Eletrônico	Tradicional	Aberto
Nº do Processo	Tipo de Licitação			
67	Menor Preço			
<input type="checkbox"/> Equalização de ICMS		<input type="checkbox"/> Internacional	Quantidade de Itens	
			1	
Objeto				
Aquisição de Motoniveladora através do Convênio nº 679/2022- SEDU (Secretaria de Estado do Desenvolvimento Urbano e de Obras Públicas e o Município de Capanema PR				
Data da Divulgação				
02/08/2022				
Data da Disponibilidade do Edital		Data/Hora da Abertura da Licitação		
A partir de 02/08/2022 às 08:00		Em 15/08/2022 às 09:00		

Disponibilizar apenas para Divulgação

Aviso de Licitação

MUNICÍPIO DE CAPANEMA
EDITAL DE PREGÃO ELETRÔNICO Nº 67/2022.

O MUNICÍPIO de Capanema, torna público que às 9 horas do dia 15/08/2022, na <https://www.gov.br/compras/pt-br/>, realizará licitação na modalidade Pregão eletrônico, do tipo menor preço, por meio da utilização de recursos de tecnologia da informação – INTERNET, de acordo com as especificações do edital, para aquisição de:

Objeto	Quantidade	Valor Total (R\$)	Prazo (Dias)
MOTONIVELADORA	01	1.366.666,67	120

Informações e esclarecimentos relativos ao edital, modelos e anexos poderão ser solicitados junto ao Pregoeiro Roselia K.B.Pagani, Paraná, Brasil - Telefone: (46) 35521321 - E-mail licitacao@capanema.pr.gov.br. A Pasta Técnica, com o inteiro teor do Edital e seus respectivos modelos, adendos e anexos, poderá ser examinada no seguinte endereço Av.Gov. Pedro Viriato Parigoto de Souza, 1.080, das 7:45 às 17:15 horas.
Capanema, 01 de agosto de 2022.
Roselia Kriger Becker Pagani-Pregoeira

ESTADO DO PARANÁ
PREFEITURA MUNICIPAL DE ALMIRANTE DE TAMANDARÉ
EXTRATO DE CONTRATO Nº 162/2022

LICITAÇÃO - CONCORRÊNCIA Nº 14/2022-PMAT
PRESTAÇÃO DE SERVIÇOS QUE FAZEM ENTRE SI, O MUNICÍPIO DE ALMIRANTE TAMANDARÉ E A EMPRESA FAS COMÉRCIO & SERVIÇO LTDA EPP. Objeto: EXECUÇÃO DE OBRA DE PAVIMENTAÇÃO ASFÁLTICA DA RUA ETÓRE BUZATO, RUA AGRIMENSOR GILDO PINHEIRO DA LUZ, RUA ADELINO DE LIMA E RUA HELENA VAZ DO JARDIM MARIA CLÁUDIA NO MUNICÍPIO DE ALMIRANTE TAMANDARÉ/PR. O prazo de vigência do contrato será de 12 (doze) meses, a contar da data da assinatura do Contrato de Prestação de Serviços. O prazo de execução dos serviços será de 150 (cento e cinquenta) dias. Valor: R\$ 2.209.464,58 (dois milhões duzentos e nove mil quatrocentos e sessenta e quatro reais e cinquenta e oito centavos). As despesas decorrentes deste contrato correrão pela Dotação Orçamentária:
18.01-SECRETARIA MUNICIPAL DE PLANEJAMENTO. 15.451.0026.1.003. Melhorias em Ruas e Avenidas 4.4.90.51.00-1000. Obras e Instalações
4.4.90.51.00-1379. Obras e Instalações
15.451.0026.1.120. Programa FINISA
4.4.90.51.00-1619. Obras e Instalações
Data de Assinatura 29 de Julho de 2022

Almirante Tamandaré-PR, 1º de agosto de 2022.
GERÔNIMO TEIDER ROCHA
Presidente da Comissão

PREFEITURA MUNICIPAL DE ALVORADA DO SUL

AVISO DE LICITAÇÃO
TOMADA DE PREÇOS Nº 11/2022 - PMAS

O Município de Alvorada do Sul - PR torna público que fará realizar, às 09:00 horas do dia 25 de agosto do ano de 2022, na sala de reuniões da Prefeitura Municipal, localizada na Praça Prefeito Antônio de Souza Lemos nº 32, em Alvorada do Sul, Paraná, TOMADA DE PREÇOS, sob regime de empreitada por preço global, tipo menor preço, da(s) seguinte(s) obra(s):

Local do objeto	Objeto	Quantidade e unidade de medida	Prazo de execução (dias)
SEDE	Contratação de pessoa jurídica para execução de (1) recalçamento e Pavimentação Asfáltica em Tratamento Superficial Simples (TSS), e (2) Recalçamento Asfáltico em Concreto Betuminoso Usinado a Quente (CBUQ).	9184,80 m³ 1.429,32 m² respectivamente	180

A Pasta Técnica, com o inteiro teor do Edital e seus respectivos modelos, adendos e anexos, poderá ser adquirida no endereço acima indicado, no horário comercial. Informações adicionais, dúvidas e pedidos de esclarecimento deverão ser dirigidos à Comissão de Licitação no endereço acima mencionado - Telefone (43) 3157-1006/1008 (WhatsApp) - "e-mail" licitação@alvoradadosul.pr.gov.br.

Alvorada do Sul, 1º de agosto de 2022.
ROBERES RIVELINO DA SILVA

PREFEITURA MUNICIPAL DE AMAPORÃ

AVISO DE LICITAÇÃO
PREGÃO ELETRÔNICO Nº 42/2022

Processo Administrativo nº 087/2022
SRP nº 034/2022
Menor Preço Lote

OBJETO: Registro de Preços para futuras e parceladas Aquisições de Materiais de Consumo (Tecidos, Aviamentos, Confeções e Material de Cama, Mesa e Banho), para atender necessidades dos Departamentos e Secretarias do Município de Amaporã, conforme Termo de Referência Anexo I, deste Edital, para 12 meses. Valor Máximo de R\$ 142.808,30.

ABERTURA: 15/08/2022, às 09h00min, na plataforma eletrônica <https://comprasbr.com.br/> Edital na íntegra: Poderá ser retirado no site www.amapora.pr.gov.br <https://comprasbr.com.br/>. Informações fone: (44) 3437-8325.

Amaporã-PR, 1º de agosto de 2022.
GUSTAVO LUCAS DE SOUZA
Pregoeiro Eletrônico

PREFEITURA MUNICIPAL DE ARAPONGAS

AVISO DE LICITAÇÃO
PREGÃO ELETRÔNICO Nº 74/2022

UASG 987427 - pma

A Prefeitura Municipal de Arapongas/PR, avisa aos interessados que fará abertura da licitação na modalidade Pregão Eletrônico, do tipo MENOR PREÇO, que tem por objeto a Contratação de empresa especializada para operacionalizar o equipamento de Raio - X implantado no UPA 24 horas, em atendimento a Secretaria Municipal de Saúde. Abertura das propostas e Recebimento dos lances: a partir das 09h:30min do dia 16 de agosto de 2022. Edital na íntegra: à disposição dos interessados na Gerência de Licitações e Contratos, Rua Garças, 750, Centro, Arapongas/PR e no site www.arapongas.pr.gov.br - licitações, ou através do site: endereço eletrônico http://www.comprasnet.gov.br/consultalicitacoes/ConsLicitaao_Filtro.asp, informando N.º do Pregão e o código UASG 987427. Informações complementares através do telefone (43)3902-1052.

Arapongas, 1º de agosto de 2022.
JOSIANE CRISTINA CIPOLA PAGAN
Pregoeira

PREFEITURA MUNICIPAL DE BELA VISTA DA CAROBA

AVISO DE LICITAÇÃO
PREGÃO PRESENCIAL Nº PR72/2022

A PREFEITURA MUNICIPAL DE BELA VISTA DA CAROBA, faz saber aos interessados que com base na Lei Federal 8.666/93, e suas alterações, LC 123/2006 de 14 de dezembro de 2006 e 10.520/02 e demais legislações aplicáveis, em sua sede sito a Rua Rio de Janeiro, nº 1021, fará realizar Licitação na Modalidade Pregão conforme descrito abaixo:

1. OBJETO DA LICITAÇÃO: REGISTRO DE PREÇO PARA AQUISIÇÃO DE MUDAS DE FLORES, PLANTAS ORNAMENTAIS, ADUBOS, FERTILIZANTES E MATERIAIS PARA JARDINS DESTINADO A SECRETARIA DE EDUCAÇÃO E CULTURA.
2. VALOR DA LICITAÇÃO: R\$ 90.510,00 (noventa mil e quinhentos e dez reais).
3. DATA DE ABERTURA: dia 12/08/2022, às 08:30 horas.
4. LOCAL DA ABERTURA: Sala de Reuniões da Prefeitura Municipal de Bela Vista da Caroba, Estado do Paraná.

GELSON MAFFI
Prefeito

PREFEITURA MUNICIPAL DE CAMPO LARGO

AVISO DE LICITAÇÃO
PREGÃO ELETRÔNICO Nº 83/2022

OBJETO: Contratação de Empresa Especializada para Prestação de Serviço de Locação, Instalação, Configuração e Manutenção de Solução de Telas Interativas com Disponibilização de equipamentos para atendimento às necessidades da Prefeitura Municipal de Campo Largo.

ABERTURA: 01/08/2022 - 08:30 horas.
DISPUTA :01/08/2022 - 09:00 horas.

Pr. Autorização: MAURICIO R. RIVABEM - Prefeito Municipal de Campo Largo -

INFORMAÇÕES COMPLEMENTARES: Os interessados poderão retirar o edital na Av. Padre Natal Pigatto, 925 - bloco 07, no horário de expediente ou pelo site www.campolargo.atende.net www.licitacoes-e.com.br.

ROSINAIDE X. DA SILVA
Pregoeira

AVISO DE LICITAÇÃO
PREGÃO ELETRÔNICO R.P. Nº 84/2022

OBJETO: Aquisição de Extintores e Afins.
ABERTURA: 12/08/2022 - 08:30 horas.

DISPUTA :12/08/2022 - 09:30 horas.
Autorização: MAURICIO R. RIVABEM - Prefeito Municipal de Campo Largo -

Pr. INFORMAÇÕES COMPLEMENTARES: Os interessados poderão retirar o edital na Av. Padre Natal Pigatto, 925 - bloco

07, no horário de expediente ou pelo site www.campolargo.atende.net www.licitacoes-e.com.br.

LUCIANO ERICO
PREGOEIRO

PREFEITURA MUNICIPAL DE CAPANEMA

AVISO DE LICITAÇÃO
PREGÃO ELETRÔNICO Nº 67/2022

O MUNICÍPIO DE CAPANEMA, Estado do Paraná, torna público que realizará Processo Licitatório, nos termos a seguir: Modalidade: PREGÃO ELETRÔNICO nº67/2022. Tipo de Julgamento: Menor preço Por Item. Modo de Disputa: Aberto
Objeto: AQUISIÇÃO DE MOTONIVELADORA ATRAVÉS DO CONVÊNIO 679/2022- SEDU (Secretaria de Estado do Desenvolvimento Urbano e de Obras Públicas) E O MUNICÍPIO DE CAPANEMA PR., R\$ 1.366.666,67 Um Milhão, Trezentos e Sessenta e Seis Mil, Seiscentos e Seis Reais e Sessenta e Sete Centavos). Abertura das propostas: 09:00Horas do dia 15/08/2022. Local: <https://www.comprasgovernamentais.gov.br>, demais informações podem ser adquiridas no Departamento de Contratações Públicas, Prefeitura Municipal de Capanema, sito a Av. Gov. Pedro Viriato Parigot de Souza, 1080- Capanema - Paraná - Centro e também no site www.capanema.pr.gov.br.

Capanema-PR, 29 de julho de 2022
ROSELIA KRIGER BECKER PAGANI
Pregoeira

PREFEITURA MUNICIPAL DE CASTRO

AVISO DE LICITAÇÃO
PREGÃO ELETRÔNICO Nº 99/2022

OBJETO: CONTRATAÇÃO DE INSTITUIÇÃO DE ENSINO SUPERIOR PARA EXECUÇÃO DE SERVIÇOS DE FORMAÇÃO CONTINUADA - MODALIDADE EAD - PARA OS PROFISSIONAIS DA ÁREA DA EDUCAÇÃO - SECRETARIA MUNICIPAL DE EDUCAÇÃO - RECURSOS: FUNDEB 30% - Exercício Corrente, 5% sobre Transf. Constituc. Exerc. Corr e Demais Impostos Vinc. Educação - Ex. corr. - REGISTRO DE PREÇOS.

EMISSÃO: 30 DE JUNHO DE 2022.
ACOLHIMENTO DAS PROPOSTAS: ATÉ 08H30 DO DIA 15 DE AGOSTO DE 2022.
ABERTURA DAS PROPOSTAS: 08H31 DO DIA 15 DE AGOSTO DE 2022.
DISPUTA: 09H00 DO DIA 15 DE AGOSTO DE 2022
VALOR MÁXIMO: R\$ 2.700.000,00 (dois milhões e setecentos mil reais).

LUIZ CARLOS DE OLIVEIRA
Pregoeiro

PREFEITURA MUNICIPAL DE DIAMANTE DO SUL

AVISO DE RETIFICAÇÃO DE EDITAL
PREGÃO ELETRÔNICO Nº 34/2022

A Prefeitura Municipal de Diamante do Sul-PR, torna público para conhecimento dos interessados que RETIFICOU o edital referente à licitação na modalidade Pregão Eletrônico, do tipo menor preço por item unitário que tem por OBJETO: AQUISIÇÃO DE O1(UUMA) ESCAVADEIRA HIDRÁULICA NOVA(ZERO HORA), onde a NOVA DATA de Abertura das propostas e Recebimento dos lances se dará: 16/08/2022. O Edital completo poderá ser retirado no Departamento de Licitações, das 08h00min às 12h00min e das 13h00min às 17h00min, nos dias úteis, pode ser visualizado na íntegra no site: www.diamantedosul.pr.gov.br e Portal: Bolsade Licitações do Brasil - BLL, ou fornecido através de solicitação pelo e-mail: licitacao@diamantedosul.pr.gov.br. Maiores informações no endereço acima ou pelo Fone: (45) 3230-1239.

Diamante do Sul-PR, 1º de agosto de 2022.
DARCI TIRELLI
Prefeito

PREFEITURA MUNICIPAL DE DOIS VIZINHOS

AVISO DE RETIFICAÇÃO

INEXIGIBILIDADE DE LICITAÇÃO Nº 040/2022

A Prefeitura Municipal de Dois Vizinhos traz a Errata da publicação referente ao Extrato de Inexigibilidade de Licitação nº 040/2022, Empresa Contratada: NSTITUTO DE SAUDE DE DOIS VIZINHOS - ISDV, CNPJ nº 08.298.687/0001-03, publicado no dia 30 de julho de 2022, no Jornal de Beltrão (edição nº 7.506, página 17), no Diário Oficial dos Municípios do Paraná - AMP (edição nº 2573, página 94), Diário do Estado - DIOE (edição nº 11223, página 30) e no Diário da União - DOU (edição nº 144, página 220) em virtude de erro material, sendo que: Onde se Lê: VALOR: R\$ 4.014.524,80 (quatro milhões, quatorze mil, quinhentos e vinte e quatro reais e oitenta centavos);

PERÍODO: até 5 de abril de 2022.
Leia-se: VALOR: R\$ 3.968.148,80 (três milhões, novecentos e sessenta e oito mil, cento e quarenta e oito reais e oitenta centavos);
PERÍODO: 6 de agosto de 2022 a 4 de dezembro de 2022.

Em 1º de agosto de 2022.
LUIZ CARLOS TURATTO
Prefeito





050065

MUNICÍPIO DE CAPANEMA
EDITAL DE PREGÃO ELETRÔNICO Nº 67/2022.

O MUNICÍPIO de Capanema, torna público que às 9 horas do dia 15/08/2022, na <https://www.gov.br/compras/pt-br/>, realizará licitação na modalidade Pregão eletrônico, do tipo menor preço, por meio da utilização de recursos de tecnologia da informação – INTERNET, de acordo com as especificações do edital, para aquisição de:

Objeto	Quantidade	Valor Total (R\$)	Prazo (Dias)
MOTONIVELADORA	01	1.366.666,67	120

Informações e esclarecimentos relativos ao edital, modelos e anexos poderão ser solicitados junto ao Pregoeiro Roselia K.B.Pagani, Paraná, Brasil - Telefone: (46) 35521321 - E-mail licitacao@capanema.pr.gov.br. A Pasta Técnica, com o inteiro teor do Edital e seus respectivos modelos, adendos e anexos, poderá ser examinada no seguinte endereço Av.Gov. Pedro Viriato Parigoto de Souza, 1.080, das 7:45 às 17:15 horas.

Capanema, 01 de agosto de 2022.

Roselia Kriger Becker Pagani-Pregoeira





000066

[Voltar](#)

Registrar processo licitatório

Informações Gerais	
Município	CAPANEMA
Entidade Executora	MUNICÍPIO DE CAPANEMA
Os campos Ano, Nº e Modalidade devem ser iguais aos informados (à informar) no SIM-AM	
Ano*	2022
Modalidade*	Pregão
Nº licitação/dispensa/inexigibilidade*	67
Recursos provenientes de organismos internacionais/multilaterais de crédito	
A licitação utiliza estes recursos? <input type="checkbox"/>	
Número edital/processo*	67
Descrição do Objeto*	AQUISIÇÃO DE MOTONIVELADORA ATRAVÉS DO CONVÊNIO 679/2022-SEDU (Secretaria de Estado do Desenvolvimento Urbano e de Obras Públicas) E O MUNICÍPIO DE CAPANEMA PR.
Forma de Avaliação	Menor Preço
Dotação Orçamentária*	0800126782260112611710449052
Preço máximo/Referência de preço - R\$*	1.366.666,67
Data de Lançamento do Edital	01/08/2022
Data da Abertura das Propostas	15/08/2022
Há itens exclusivos para EPP/ME?	Não
Há cota de participação para EPP/ME?	Não
Trata-se de obra com exigência de subcontratação de EPP/ME?	Não
Há prioridade para aquisições de microempresas regionais ou locais?	Não

[Confirmar](#)CPF: 63225824968 ([Logout](#))



ERRATA 01

OBJETO: AQUISIÇÃO DE MOTONIVELADORA ATRAVÉS DO CONVÊNIO 679/2022-SEDU (Secretaria de Estado do Desenvolvimento Urbano e de Obras Públicas) E O MUNICÍPIO DE CAPANEMA PR.

NO TERMO DE REFERÊNCIA:

ONDE LIA:

MOTONIVELADORA ARTICULADA NOVA. ANO DE FABRICAÇÃO VIGENTE. COM AS SEGUINTEES ESPECIFICAÇÕES MÍNIMAS: PESO OPERACIONAL MÍNIMO DE 17.400 KG. TRANSMISSÃO MÍNIMA DE 06 (SEIS) AVANÇOS A FRENTE E 03 (TRÊS) A RÉ. CONTROLE DE INJEÇÃO DIRETA DE COMBUSTÍVEL. MOTOR POSSUINDO 06 (SEIS) CILINDROS EM LINHA. POTÊNCIA BRUTA MÍNIMA DE 200HP. TORQUE LÍQUIDO MÍNIMO DE 910 N.m. TURBINADA COM PÓS ARREFECIMENTO. TRANSMISSÃO TIPO POWER SHIFT. VELOCIDADE À FRENTE DE NO MÍNIMO 44 KM/H E À RÉ 30 KM/H. SISTEMA DE FREIOS DE SERVIÇO MULTIDISCO EM BANHO À ÓLEO. MEDIDAS DA LÂMINA: COMPRIMENTO DE 3.660mm, ALTURA DE 610 mm E ESPESSURA DE 22 mm. SISTEMA ELÉTRICO EM 24v COM 02 (DUAS) BATERIAS. CABINA COM CERTIFICAÇÃO ROPS/FOPS FECHADA COM AR-CONDICIONADO. FLUXO DE BOMBA HIDRÁULICA DE NO MÍNIMO 186 L/min. ÂNGULO DE INCLINAÇÃO DA RODA DIANTEIRA DE NO MÍNIMO 18° (DEZOITO GRAUS). ÂNGULO DE GIRO DO EIXO DIANTEIRO DE NO MÍNIMO 17° (DEZESSETE GRAUS) RIPER TRASEIRO PARALELOGRAMO EQUIPADO COM NO MÍNIMO 3 HASTES DE PENETRAÇÃO. GARANTIA DE 12 MESES PELO FABRICANTE SEM LIMITE DE HORAS TRABALHADAS. ASSISTÊNCIA TÉCNICA EM LOCAL ESPECIALIZADO E PEÇAS GENUÍNAS DE REPOSIÇÃO, DURANTE O PERÍODO DE GARANTIA (COM SERVIÇOS DE LOCOMOÇÃO/FRETE) POR CONTA DO CONTRATANTE.

AGORA LÊ-SE:

MOTONIVELADORA ARTICULADA NOVA. ANO DE FABRICAÇÃO VIGENTE. COM AS SEGUINTEES ESPECIFICAÇÕES MÍNIMAS: PESO OPERACIONAL MÍNIMO DE **17.200 KG.** TRANSMISSÃO MÍNIMA DE 06 (SEIS) AVANÇOS A FRENTE E 03 (TRÊS) A RÉ. CONTROLE DE INJEÇÃO DIRETA DE COMBUSTÍVEL. MOTOR POSSUINDO 06 (SEIS) CILINDROS EM LINHA. POTÊNCIA BRUTA MÍNIMA DE 200HP. TORQUE LÍQUIDO MÍNIMO DE 910 N.m. TURBINADA COM PÓS ARREFECIMENTO. TRANSMISSÃO TIPO POWER SHIFT. VELOCIDADE À FRENTE DE NO MÍNIMO 44 KM/H E À RÉ 30 KM/H. SISTEMA DE FREIOS DE SERVIÇO MULTIDISCO EM BANHO À ÓLEO. MEDIDAS DA LÂMINA: COMPRIMENTO DE 3.660mm, ALTURA DE 610 mm E ESPESSURA DE 22 mm. SISTEMA ELÉTRICO EM 24v COM 02 (DUAS) BATERIAS. CABINA COM CERTIFICAÇÃO ROPS/FOPS FECHADA COM AR-CONDICIONADO. FLUXO DE BOMBA HIDRÁULICA DE NO MÍNIMO 186 L/min. ÂNGULO DE INCLINAÇÃO DA RODA DIANTEIRA DE NO MÍNIMO 18° (DEZOITO GRAUS). ÂNGULO DE GIRO DO EIXO DIANTEIRO DE NO MÍNIMO 17° (DEZESSETE GRAUS) RIPER TRASEIRO PARALELOGRAMO EQUIPADO COM NO MÍNIMO 3 HASTES DE PENETRAÇÃO. GARANTIA DE 12 MESES PELO FABRICANTE SEM



Município de Capanema - PR

080068

LIMITE DE HORAS TRABALHADAS. ASSISTÊNCIA TÉCNICA EM LOCAL ESPECIALIZADO E PEÇAS GENUÍNAS DE REPOSIÇÃO, DURANTE O PERÍODO DE GARANTIA (COM SERVIÇOS DE LOCOMOÇÃO/FRETE) POR CONTA DO CONTRATANTE.

Os demais itens permanecem inalterados.

Capanema, Cidade da Rodovia Ecológica – Estrada Parque Caminho do Colono,
ao(s) 10 dia(s) do mês de agosto de 2022

Jilmar Jablonski

Jilmar Jablonski

Secretário Municipal de Viação

Obras e Serviços Urbanos



ERRATA 01

A Pregoeira Sra. Roselia Kriger Becker Pagani, torna pública, a todas as empresas interessadas em participar do referido certame, a retificação do Edital do PREGÃO ELETRÔNICO nº 67/2022, com alterações descritas a seguir.

OBJETO: AQUISIÇÃO DE MOTONIVELADORA ATRAVÉS DO CONVÊNIO 679/2022-SEDU (Secretaria de Estado do Desenvolvimento Urbano e de Obras Públicas) E O MUNICÍPIO DE CAPANEMA PR.

NO TERMO DE REFERÊNCIA O ITEM **05 DA DEFINIÇÃO E QUANTIDADE DO OBJETO**

Onde Lia-se:

MOTONIVELADORA ARTICULADA NOVA. ANO DE FABRICAÇÃO VIGENTE. COM AS SEGUINTEES ESPECIFICAÇÕES MÍNIMAS: PESO OPERACIONAL MÍNIMO DE 17.400 KG. TRANSMISSÃO MÍNIMA DE 06 (SEIS) AVANÇOS A FRENTE E 03 (TRÊS) A RÉ. CONTROLE DE INJEÇÃO DIRETA DE COMBUSTÍVEL. MOTOR POSSUINDO 06 (SEIS) CILINDROS EM LINHA. POTÊNCIA BRUTA MÍNIMA DE 200HP. TORQUE LÍQUIDO MÍNIMO DE 910 N.m. TURBINADA COM PÓS ARREFECIMENTO. TRANSMISSÃO TIPO POWER SHIFT. VELOCIDADE À FRENTE DE NO MÍNIMO 44 KM/H E Á RÉ 30 KM/H. SISTEMA DE FREIOS DE SERVIÇO MULTIDISCO EM BANHO À ÓLEO. MEDIDAS DA LÂMINA: COMPRIMENTO DE 3.660mm, ALTURA DE 610 mm E ESPESSURA DE 22 mm. SISTEMA ELÉTRICO EM 24v COM 02 (DUAS) BATERIAS. CABINA COM CERTIFICAÇÃO ROPS/FOPS FECHADA COM AR-CONDICIONADO. FLUXO DE BOMBA HIDRÁULICA DE NO MINIMO 186 L/min. ÂNGULO DE INCLINAÇÃO DA RODA DIANTEIRA DE NO MÍNIMO 18° (DEZOITO GRAUS). ÂNGULO DE GIRO DO EIXO DIANTEIRO DE NO MINIMO 17° (DEZESETE GRAUS) RIPER TRASEIRO PARALELOGRAMO EQUIPADO COM NO MÍNIMO 3 HASTES DE PENETRAÇÃO. GARANTIA DE 12 MESES PELO FABRICANTE SEM LIMITE DE HORAS TRABALHADAS. ASSISTÊNCIA TÉCNICA EM LOCAL ESPECIALIZADO E PEÇAS GENUÍNAS DE REPOSIÇÃO, DURANTE O PERÍODO DE GARANTIA (COM SERVIÇOS DE LOCOMOÇÃO/FRETE) POR CONTA DO CONTRATANTE.

Leia-se:

MOTONIVELADORA ARTICULADA NOVA. ANO DE FABRICAÇÃO VIGENTE. COM AS SEGUINTEES ESPECIFICAÇÕES MÍNIMAS: PESO OPERACIONAL MÍNIMO DE 17.200 KG. TRANSMISSÃO MÍNIMA DE 06 (SEIS) AVANÇOS A FRENTE E 03 (TRÊS) A RÉ. CONTROLE DE INJEÇÃO DIRETA DE COMBUSTÍVEL. MOTOR POSSUINDO 06 (SEIS) CILINDROS EM LINHA. POTÊNCIA BRUTA MÍNIMA DE 200HP. TORQUE LÍQUIDO MÍNIMO DE 910 N.m. TURBINADA COM PÓS ARREFECIMENTO. TRANSMISSÃO TIPO POWER SHIFT. VELOCIDADE À FRENTE DE NO MÍNIMO 44 KM/H E Á RÉ 30 KM/H. SISTEMA DE FREIOS DE SERVIÇO MULTIDISCO EM BANHO À ÓLEO. MEDIDAS DA LÂMINA: COMPRIMENTO DE 3.660mm, ALTURA DE 610 mm E ESPESSURA DE 22 mm. SISTEMA ELÉTRICO EM 24v COM 02 (DUAS) BATERIAS. CABINA COM CERTIFICAÇÃO ROPS/FOPS FECHADA COM AR-



Município de Capanema - PR

000070

CONDICIONADO. FLUXO DE BOMBA HIDRÁULICA DE NO MÍNIMO 186 L/min. ÂNGULO DE INCLINAÇÃO DA RODA DIANTEIRA DE NO MÍNIMO 18° (DEZOITO GRAUS). ÂNGULO DE GIRO DO EIXO DIANTEIRO DE NO MÍNIMO 17° (DEZESETE GRAUS) RIPER TRASEIRO PARALELOGRAMO EQUIPADO COM NO MÍNIMO 3 HASTES DE PENETRAÇÃO. GARANTIA DE 12 MESES PELO FABRICANTE SEM LIMITE DE HORAS TRABALHADAS. ASSISTÊNCIA TÉCNICA EM LOCAL ESPECIALIZADO E PEÇAS GENUÍNAS DE REPOSIÇÃO, DURANTE O PERÍODO DE GARANTIA (COM SERVIÇOS DE LOCOMOÇÃO/FRETE) POR CONTA DO CONTRATANTE.

Os demais itens permanecem inalterados.

Capanema, Cidade da Rodovia Ecológica – Estrada Parque Caminho do Colono, ao(s)
10 dia(s) do mês de agosto de 2022


Roselia Kriger Becker Pagani
Pregoeira

000071

Licitação

Dispensa/Inexigibilidade

Pedido de Cotação Eletrônica

Disponibilizar Aviso de Evento de Licitação para Publicação-Divulgação

11/08/2022 07:54:54

Eventos



Este Evento de Retificação será Divulgado no Portal de Compras (www.gov.br/compras) na data de 12/08/2022.

Resumo do Evento de Retificação

Órgão	UASG Responsável			
96120 - ESTADO DO PARANA	987487 - PREFEITURA MUNICIPAL DE CAPANEMA			
Modalidade de Licitação	Nº da Licitação	Forma de Realização	Característica	Modo de Disputa
Pregão	00067/2022	Eletrônico	Tradicional	Aberto
Objeto				
Aquisição de Motoniveladora através do Convênio nº 679/2022- SEDU (Secretaria de Estado do Desenvolvimento Urbano e de Obras Públicas e o Município de Capanema PR				
Motivo do Evento de Retificação				
ALTERAÇÃO DA ESPECIFICAÇÃO DO EQUIPAMENTO: PESO OPERACIONAL MÍNIMO DE 17.400 PASSA PARA PESO OPERACIONAL MÍNIMO DE 17.200				
Data da Divulgação do Evento de Retificação	Data da Disponibilidade do Edital	Data/Hora da Abertura da Licitação		
12/08/2022	A partir de 02/08/2022 às 08:00	Em 15/08/2022 às 09:00		

Disponibilizar para Divulgação

Evento de Retificação



000072

objeto do Edital de licitação, Modalidade Dispensa nº 56/2020, entre as partes acima identificadas, para AQUISIÇÃO DE LICENÇA DE USO PARA SOFTWARE GERENCIADOR DE COMPETIÇÕES PARA O DEPARTAMENTO DE ESPORTES POR UM PERÍODO DE 12 (DOZE) MESES COM LIBERAÇÃO EM 02 (DOIS) COMPUTADORES SIMULTÂNEOS, ATRAVÉS DA SECRETARIA DE EDUCAÇÃO, CULTURA E ESPORTE DO MUNICÍPIO DE CAPANEMA PR, em atendimento ao Parecer Jurídico nº 307/2021, fica aplicado o índice do INPC, também fica prorrogado o prazo de vigência até 25/10/2022, conforme abaixo:

Item	Descrição do produto	Un. Med.	Quantidade licitada	Valor antes de aplicar o índice	Quantidade que será aplicada o índice	Valor unitário após aplicação do índice INPC	Valor do aditivo R\$
1	AQUISIÇÃO DE LICENÇA DE USO PARA SOFTWARE GERENCIADOR DE COMPETIÇÕES PARA O DEPARTAMENTO DE ESPORTES POR UM PERÍODO DE 12 (DOZE) MESES COM LIBERAÇÃO EM 02 (DOIS) COMPUTADORES SIMULTÂNEOS	ANUAL	01	1.600,00	01	1.736,23	20.834,76

Valor total do Aditivo: R\$ 1.736,23 (Mil, setecentos e trinta e seis reais e vinte e três centavos)

CLÁUSULA SEGUNDA: As demais cláusulas do contrato originário, não atingidas por este Termo, permanecem inalteradas.

E, por assim estarem ajustados firmam o presente em 02 (duas) vias de igual teor e forma.

Capanema, 05 de outubro de 2021

AMERICIO BELLE
Prefeito Municipal

MARCOS ANTONIO PEREIRA DOS SANTOS
Representante Legal
MARCOS ANTONIO PEREIRA DOS SANTOS - ME

Capanema, Cidade da Rodovia Ecológica – Estrada Parque Caminho do Colono, ao(s) 10 dia(s) do mês de agosto de 2022

Roselia Kriger Becker Pagani
Chefe do Dpto de Contratações Públicas
Do Município de Capanema PR

Decisão Administrativa

Com relação ao Pregão Eletrônico nº 77/2022, objeto: AQUISIÇÃO MAQUINÁRIO PARA COMPOR A FROTA DE MÁQUINAS PESADAS DO MUNICÍPIO DE CAPANEMA, POR MEIO DO CONVÊNIO – MAPA 921166/2021, CONFORME ESPECIFICAÇÕES E CARACTERÍSTICAS TÉCNICAS. Determino a Suspensão do mesmo para adequação de Contrapartida.

Capanema, Cidade da Rodovia Ecológica – Estrada Parque Caminho do Colono, ao(s) 10 dia(s) do mês de agosto de 2022

Américo Bellé
Prefeito Municipal

ERRATA 01

A Pregoeira Sra. Roselia Kriger Becker Pagani, torna pública, a todas as empresas interessadas em participar do referido certame, a retificação do Edital do PREGÃO ELETRÔNICO nº 67/2022, com alterações descritas a seguir.

OBJETO: AQUISIÇÃO DE MOTONIVELADORA ATRAVÉS DO CONVÊNIO 679/2022-SEDU (Secretaria de Estado do Desenvolvimento Urbano e de Obras Públicas) E O MUNICÍPIO DE CAPANEMA PR.

NO TERMO DE REFERÊNCIA O ITEM 05 DA DEFINIÇÃO E

QUANTIDADE DO OBJETO

Onde Lia-se:

MOTONIVELADORA ARTICULADA NOVA. ANO DE FABRICAÇÃO VIGENTE. COM AS SEGUINTE ESPECIFICAÇÕES MÍNIMAS: PESO OPERACIONAL MÍNIMO DE 17.400 KG. TRANSMISSÃO MÍNIMA DE 06 (SEIS) AVANÇOS A FRENTE E 03 (TRÊS) A RÉ. CONTROLE DE INJEÇÃO DIRETA DE COMBUSTÍVEL. MOTOR POSSUINDO 06 (SEIS) CILINDROS EM LINHA. POTÊNCIA BRUTA MÍNIMA DE 200HP. TORQUE LÍQUIDO MÍNIMO DE 910 N.m. TURBINADA COM PÓS ARREFECIMENTO. TRANSMISSÃO TIPO POWER SHIFT. VELOCIDADE À FRENTE DE NO MÍNIMO 44 KM/H E À RÉ 30 KM/H. SISTEMA DE FREIOS DE SERVIÇO MULTIDISCO EM BANHO À ÓLEO. MEDIDAS DA LÂMINA: COMPRIMENTO DE 3.660mm, ALTURA DE 610 mm E ESPESURA DE 22 mm. SISTEMA ELÉTRICO EM 24v COM 02 (DUAS) BATERIAS. CABINA COM CERTIFICAÇÃO ROPS/FOPS FECHADA COM AR-CONDICIONADO. FLUXO DE BOMBA HIDRÁULICA DE NO MÍNIMO 186 L/min. ÂNGULO DE INCLINAÇÃO DA RODA DIANTEIRA DE NO MÍNIMO 18° (DEZOITO GRAUS). ÂNGULO DE GIRO DO EIXO DIANTEIRO DE NO MÍNIMO 17° (DEZESETE GRAUS) RIPER TRASEIRO PARALELOGRAMO EQUIPADO COM NO MÍNIMO 3 HASTES DE PENETRAÇÃO. GARANTIA DE 12 MESES PELO FABRICANTE SEM LIMITE DE HORAS TRABALHADAS. ASSISTÊNCIA TÉCNICA EM LOCAL ESPECIALIZADO E PEÇAS GENUÍNAS DE REPOSIÇÃO. DURANTE O PERÍODO DE GARANTIA (COM SERVIÇOS DE LOCOMOÇÃO/FRETE) POR CONTA DO CONTRATANTE.

Leia-se:

MOTONIVELADORA ARTICULADA NOVA. ANO DE FABRICAÇÃO VIGENTE. COM AS SEGUINTE ESPECIFICAÇÕES MÍNIMAS: PESO OPERACIONAL MÍNIMO DE 17.200 KG. TRANSMISSÃO MÍNIMA DE 06 (SEIS) AVANÇOS A FRENTE E 03 (TRÊS) A RÉ. CONTROLE DE INJEÇÃO DIRETA DE COMBUSTÍVEL. MOTOR POSSUINDO 06 (SEIS) CILINDROS EM LINHA. POTÊNCIA BRUTA MÍNIMA DE 200HP. TORQUE LÍQUIDO MÍNIMO DE 910 N.m. TURBINADA COM PÓS ARREFECIMENTO. TRANSMISSÃO TIPO POWER SHIFT. VELOCIDADE À FRENTE DE NO MÍNIMO 44 KM/H E À RÉ 30 KM/H. SISTEMA DE FREIOS DE SERVIÇO MULTIDISCO EM BANHO À ÓLEO. MEDIDAS DA LÂMINA: COMPRIMENTO DE 3.660mm, ALTURA DE 610 mm E ESPESURA DE 22 mm. SISTEMA ELÉTRICO EM 24v COM 02 (DUAS) BATERIAS. CABINA COM CERTIFICAÇÃO ROPS/FOPS FECHADA COM AR-CONDICIONADO. FLUXO DE BOMBA HIDRÁULICA DE NO MÍNIMO 186 L/min. ÂNGULO DE INCLINAÇÃO DA RODA DIANTEIRA DE NO MÍNIMO 18° (DEZOITO GRAUS). ÂNGULO DE GIRO DO EIXO DIANTEIRO DE NO MÍNIMO 17° (DEZESETE GRAUS) RIPER TRASEIRO PARALELOGRAMO EQUIPADO COM NO MÍNIMO 3 HASTES DE PENETRAÇÃO. GARANTIA DE 12 MESES PELO FABRICANTE SEM LIMITE DE HORAS TRABALHADAS. ASSISTÊNCIA TÉCNICA EM LOCAL ESPECIALIZADO E PEÇAS GENUÍNAS DE REPOSIÇÃO. DURANTE O PERÍODO DE GARANTIA (COM SERVIÇOS DE LOCOMOÇÃO/FRETE) POR CONTA DO CONTRATANTE.

Os demais itens permanecem inalterados.

Capanema, Cidade da Rodovia Ecológica – Estrada Parque Caminho do Colono, ao(s) 10 dia(s) do mês de agosto de 2022

Roselia Kriger Becker Pagani
Pregoeira



090073

EXPEDIENTE

ÓRGÃO DE DIVULGAÇÃO DOS ATOS OFICIAIS DO MUNICÍPIO DE CAPANEMA

AUTORIZADO PELA LEI 1.431/2.005 DE 06/04/2.005,
LEI MUNICIPAL Nº 1.648/2018

COORDENAÇÃO/DIREÇÃO: Luciana Zanon
- Secretária de Administração

DIAGRAMAÇÃO/EDIÇÃO: Caroline Pilati

APOIO TÉCNICO: Pedro Augusto Santana

PREFEITURA DE CAPANEMA

Avenida Pedro Viriato Parigot de Souza, 1080 - CEP:85760-000

Fone: 46 3552-1321

E-mail: diariooficial@capanema.pr.gov.br / adm@capanema.pr.gov.br
Capanema - Paraná

Prefeito Municipal: Américo Bellé

Vice-Prefeito Municipal: José Carlos Balzan

Secretária de Administração: Luciana Zanon

Secretária de Agricultura e Meio Ambiente: Raquel Belchior Szimanski

Secretário de Contratações Públicas: Alexxando Noll

Secretária de Educação e Cultura: Zaida Teresinha Parabocz

Secretário de Esporte, Lazer e Turismo: Diogo André Hossel

Secretária da Família e Desenvolvimento Social: Loiri Albanese Moraes

Secretário de Finanças: Luiz Alberto Letti

Secretário de Indústria e Comércio: João Pedro Markus

Secretário de Planejamento e Projetos: Guilherme Alexandre

Secretário de Saúde: Jonas Welter

Secretário de Viação, Obras e Serviços Urbanos: Jilmar Jablonski

Chefe de Gabinete: Paulo de Souza

Controladora Geral do Município: Arieli Caciara Wons

CÂMARA MUNICIPAL DE CAPANEMA

R. Padre Cirilo, 1270 - CEP: 85760-000

Fone: (46) 3552-1596

E-mail: secretarialegislativa@capanema.pr.leg.br
Capanema - Paraná

Vereador: Ercio Marques Schappo - Presidente

Vereador: Sergio Ullrich - Vice - Presidente

Vereador: Edson Wilmsen - 1º Secretário

Vereador: Delmar C. Balzan - 2º Secretário

Vereador: Cladir Sinesio Klein

Vereador: Dirceu Alchieri

Vereador: Geancarlo Denardin

Vereador: Valdomiro Brizola

Vereadora: Olinda Terezinha Szimanski Pelegrina Lopes

ATOS LICITATÓRIOS

AVISO DE LICITAÇÃO

PREGÃO ELETRÔNICO Nº 80/2022

O MUNICÍPIO DE CAPANEMA, Estado do Paraná, torna público que realizará Processo Licitatório, nos termos a seguir: Modalidade: PREGÃO ELETRÔNICO nº80/2022. Tipo de Julgamento: Menor preço Por Lote, AQUISIÇÃO DE TROFÉUS VARIADOS E MEDALHAS PARA PREMIAÇÕES DESPORTIVAS. R\$ 315.212,00 Trezentos e Quinze Mil, Duzentos e Doze Reais). Abertura das propostas: 09:00 Horas do dia 01/09/2022. Local: <https://www.comprasgovernamentais.gov.br>, demais

informações podem ser adquiridas no Departamento de Contratações Públicas, Prefeitura Municipal de Capanema, sito a Av. Gov. Pedro Viriato Parigot de Souza, 1080- Capanema - Paraná - Centro e também no site www.capanema.pr.gov.br. Capanema, 11/08/2022

Roselia Kriger Becker Pagani
Pregoeira

ERRATA 02

O Prefeito Municipal Américo Bellé, torna pública, a todas as empresas interessadas em participar do referido certame, a retificação do Edital do PREGÃO ELETRÔNICO nº 67/2022, com a alteração da data de realização da Sessão Pública para o dia 30/08/2022, às 13:30 horas, e alterações descritas a seguir.

OBJETO: AQUISIÇÃO DE MOTONIVELADORA ATRAVÉS DO CONVÊNIO 679/2022-SEDU (Secretaria de Estado do Desenvolvimento Urbano e de Obras Públicas) E O MUNICÍPIO DE CAPANEMA PR.

No anexo do contrato Clausula Primeira -DO OBJETO DO CONTRATO

Onde Lia-se:

MOTONIVELADORA ARTICULADA NOVA. ANO DE FABRICAÇÃO VIGENTE. COM AS SEGUINTE ESPECIFICAÇÕES MÍNIMAS: PESO OPERACIONAL MÍNIMO DE 17.200 KG. TRANSMISSÃO MÍNIMA DE 06 (SEIS) AVANÇOS A FRENTE E 03 (TRÊS) A RÉ. CONTROLE DE INJEÇÃO DIRETA DE COMBUSTÍVEL. MOTOR POSSUINDO 06 (SEIS) CILINDROS EM LINHA. POTÊNCIA BRUTA MÍNIMA DE 200HP. TORQUE LÍQUIDO MÍNIMO DE 910 N.m. TURBINADA COM PÓS ARREFECIMENTO. TRANSMISSÃO TIPO POWER SHIFT. VELOCIDADE À FRENTE DE NO MÍNIMO 44 KM/H E À RÉ 30 KM/H. SISTEMA DE FREIOS DE SERVIÇO MULTIDISCO EM BANHO À ÓLEO. MEDIDAS DA LÂMINA: COMPRIMENTO DE 3.660mm, ALTURA DE 610 mm E ESPESSURA DE 22 mm. SISTEMA ELÉTRICO EM 24v COM 02 (DUAS) BATERIAS. CABINA COM CERTIFICAÇÃO ROPS/FOPS FECHADA COM AR-CONDICIONADO. FLUXO DE BOMBA HIDRÁULICA DE NO MINIMO 186 L/min. ÂNGULO DE INCLINAÇÃO DA RODA DIANTEIRA DE NO MÍNIMO 18° (DEZOITO GRAUS). ÂNGULO DE GIRO DO EIXO DIANTEIRO DE NO MINIMO 17° (DEZESETE GRAUS) RIPER TRASEIRO PARALELOGRAMO EQUIPADO COM NO MÍNIMO 3 HASTES DE PENETRAÇÃO. GARANTIA DE 12 MESES PELO FABRICANTE SEM LIMITE DE HORAS TRABALHADAS. ASSISTÊNCIA TÉCNICA EM LOCAL ESPECIALIZADO E PEÇAS GENUÍNAS DE REPOSIÇÃO, DURANTE O PERÍODO DE GARANTIA (COM SERVIÇOS DE LOCOMOÇÃO/FRETE) POR CONTA DO CONTRATANTE.

Leia-se:

MOTONIVELADORA ARTICULADA NOVA. ANO DE FABRICAÇÃO VIGENTE. COM AS SEGUINTE ESPECIFICAÇÕES MÍNIMAS: PESO OPERACIONAL MÍNIMO DE 17.200 KG. TRANSMISSÃO MÍNIMA DE 06 (SEIS) AVANÇOS A FRENTE E 03 (TRÊS) A RÉ. CONTROLE DE INJEÇÃO DIRETA DE COMBUSTÍVEL. MOTOR POSSUINDO 06 (SEIS) CILINDROS EM LINHA. POTÊNCIA BRUTA MÍNIMA DE 200HP. TORQUE LÍQUIDO MÍNIMO DE 910 N.m. TURBINADA COM PÓS ARREFECIMENTO. TRANSMISSÃO TIPO POWER SHIFT. VELOCIDADE À FRENTE DE NO MÍNIMO 44 KM/H E À RÉ 30 KM/H. SISTEMA DE FREIOS DE SERVIÇO MULTIDISCO EM BANHO À ÓLEO. MEDIDAS DA LÂMINA: COMPRIMENTO DE 3.660mm, ALTURA DE 610 mm E ESPESSURA DE 22 mm. SISTEMA ELÉTRICO EM 24v COM 02 (DUAS) BATERIAS. CA-



00074

BINA COM CERTIFICAÇÃO ROPS/FOPS FECHADA COM AR-CONDICIONADO. FLUXO DE BOMBA HIDRÁULICA DE NO MÍNIMO 186 L/min. ÂNGULO DE INCLINAÇÃO DA RODA DIANTEIRA DE NO MÍNIMO 18° (DEZOITO GRAUS). ÂNGULO DE GIRO DO EIXO DIANTEIRO DE NO MÍNIMO 17° (DEZETE GRAUS) RIPER TRASEIRO PARALELOGRAMO EQUIPADO COM NO MÍNIMO 3 HASTES DE PENETRAÇÃO. GARANTIA DE 12 MESES PELO FABRICANTE SEM LIMITE DE HORAS TRABALHADAS. ASSISTÊNCIA TÉCNICA EM LOCAL ESPECIALIZADO E PEÇAS GENUÍNAS DE REPOSIÇÃO, DURANTE O PERÍODO DE GARANTIA (COM SERVIÇOS DE LOCOMOÇÃO/FRETE) POR CONTA DO CONTRATADO.

No Termo de Referência no item 5

Onde Lia-se:

MOTONIVELADORA ARTICULADA NOVA. ANO DE FABRICAÇÃO VIGENTE. COM AS SEGUINTE ESPECIFICAÇÕES MÍNIMAS: PESO OPERACIONAL MÍNIMO DE 17.200 KG. TRANSMISSÃO MÍNIMA DE 06 (SEIS) AVANÇOS A FRENTE E 03 (TRÊS) A RÉ. CONTROLE DE INJEÇÃO DIRETA DE COMBUSTÍVEL. MOTOR POSSUINDO 06 (SEIS) CILINDROS EM LINHA. POTÊNCIA BRUTA MÍNIMA DE 200HP. TORQUE LÍQUIDO MÍNIMO DE 910 N.m. TURBINADA COM PÓS ARREFECIMENTO. TRANSMISSÃO TIPO POWER SHIFT. VELOCIDADE À FRENTE DE NO MÍNIMO 44 KM/H E À RÉ 30 KM/H. SISTEMA DE FREIOS DE SERVIÇO MULTIDISCO EM BANHO À ÓLEO. MEDIDAS DA LÂMINA: COMPRIMENTO DE 3.660mm, ALTURA DE 610 mm E ESPESSURA DE 22 mm. SISTEMA ELÉTRICO EM 24v COM 02 (DUAS) BATERIAS. CABINA COM CERTIFICAÇÃO ROPS/FOPS FECHADA COM AR-CONDICIONADO. FLUXO DE BOMBA HIDRÁULICA DE NO MÍNIMO 186 L/min. ÂNGULO DE INCLINAÇÃO DA RODA DIANTEIRA DE NO MÍNIMO 18° (DEZOITO GRAUS). ÂNGULO DE GIRO DO EIXO DIANTEIRO DE NO MÍNIMO 17° (DEZETE GRAUS) RIPER TRASEIRO PARALELOGRAMO EQUIPADO COM NO MÍNIMO 3 HASTES DE PENETRAÇÃO. GARANTIA DE 12 MESES PELO FABRICANTE SEM LIMITE DE HORAS TRABALHADAS. ASSISTÊNCIA TÉCNICA EM LOCAL ESPECIALIZADO E PEÇAS GENUÍNAS DE REPOSIÇÃO, DURANTE O PERÍODO DE GARANTIA (COM SERVIÇOS DE LOCOMOÇÃO/FRETE) POR CONTA DO CONTRATANTE.

Leia-se:

MOTONIVELADORA ARTICULADA NOVA. ANO DE FABRICAÇÃO VIGENTE. COM AS SEGUINTE ESPECIFICAÇÕES MÍNIMAS: PESO OPERACIONAL MÍNIMO DE 17.200 KG. TRANSMISSÃO MÍNIMA DE 06 (SEIS) AVANÇOS A FRENTE E 03 (TRÊS) A RÉ. CONTROLE DE INJEÇÃO DIRETA DE COMBUSTÍVEL. MOTOR POSSUINDO 06 (SEIS) CILINDROS EM LINHA. POTÊNCIA BRUTA MÍNIMA DE 200HP. TORQUE LÍQUIDO MÍNIMO DE 910 N.m. TURBINADA COM PÓS ARREFECIMENTO. TRANSMISSÃO TIPO POWER SHIFT. VELOCIDADE À FRENTE DE NO MÍNIMO 44 KM/H E À RÉ 30 KM/H. SISTEMA DE FREIOS DE SERVIÇO MULTIDISCO EM BANHO À ÓLEO. MEDIDAS DA LÂMINA: COMPRIMENTO DE 3.660mm, ALTURA DE 610 mm E ESPESSURA DE 22 mm. SISTEMA ELÉTRICO EM 24v COM 02 (DUAS) BATERIAS. CABINA COM CERTIFICAÇÃO ROPS/FOPS FECHADA COM AR-CONDICIONADO. FLUXO DE BOMBA HIDRÁULICA DE NO MÍNIMO 186 L/min. ÂNGULO DE INCLINAÇÃO DA RODA DIANTEIRA DE NO MÍNIMO 18° (DEZOITO GRAUS). ÂNGULO DE GIRO DO EIXO DIANTEIRO DE NO MÍNIMO 17° (DEZETE GRAUS) RIPER TRASEIRO PARALELOGRAMO EQUIPADO COM NO MÍNIMO 3 HASTES DE PENETRAÇÃO. GARANTIA DE 12 MESES PELO FABRICANTE SEM LIMITE DE HORAS TRABALHADAS. ASSISTÊNCIA TÉCNICA EM LOCAL

ESPECIALIZADO E PEÇAS GENUÍNAS DE REPOSIÇÃO, DURANTE O PERÍODO DE GARANTIA (COM SERVIÇOS DE LOCOMOÇÃO/FRETE) POR CONTA DO CONTRATADA.

Os demais itens permanecem inalterados.

Capanema, Cidade da Rodovia Ecológica – Estrada Parque Caminho do Colono, ao(s) 15 dia(s) do mês de agosto de 2022

Américo Bellé- Prefeito Municipal





ERRATA 02

O Prefeito Municipal Américo Bellé, torna pública, a todas as empresas interessadas em participar do referido certame, a retificação do Edital do PREGÃO ELETRÔNICO n° 67/2022, com a alteração da data de realização da Sessão Pública para o dia 30/08/2022, às **13:30** horas, e alterações descritas a seguir.

OBJETO: AQUISIÇÃO DE MOTONIVELADORA ATRAVÉS DO CONVÊNIO 679/2022-SEDU (Secretaria de Estado do Desenvolvimento Urbano e de Obras Públicas) E O MUNICÍPIO DE CAPANEMA PR.

No Anexo do Contrato Clausula Primeira -DO OBJETO DO CONTRATO

Onde Lia-se:

MOTONIVELADORA ARTICULADA NOVA. ANO DE FABRICAÇÃO VIGENTE. COM AS SEGUINTEES ESPECIFICAÇÕES MÍNIMAS: PESO OPERACIONAL MÍNIMO DE 17.200 KG. TRANSMISSÃO MÍNIMA DE 06 (SEIS) AVANÇOS A FRENTE E 03 (TRÊS) A RÉ. CONTROLE DE INJEÇÃO DIRETA DE COMBUSTÍVEL. MOTOR POSSUINDO 06 (SEIS) CILINDROS EM LINHA. POTÊNCIA BRUTA MÍNIMA DE 200HP. TORQUE LÍQUIDO MÍNIMO DE 910 N.m. TURBINADA COM PÓS ARREFECIMENTO. TRANSMISSÃO TIPO POWER SHIFT. VELOCIDADE À FRENTE DE NO MÍNIMO 44 KM/H E Á RÉ 30 KM/H. SISTEMA DE FREIOS DE SERVIÇO MULTIDISCO EM BANHO À ÓLEO. MEDIDAS DA LÂMINA: COMPRIMENTO DE 3.660mm, ALTURA DE 610 mm E ESPESSURA DE 22 mm. SISTEMA ELÉTRICO EM 24v COM 02 (DUAS) BATERIAS. CABINA COM CERTIFICAÇÃO ROPS/FOPS FECHADA COM AR-CONDICIONADO. FLUXO DE BOMBA HIDRÁULICA DE NO MINIMO 186 L/min. ÂNGULO DE INCLINAÇÃO DA RODA DIANTEIRA DE NO MÍNIMO 18° (DEZOITO GRAUS). ÂNGULO DE GIRO DO EIXO DIANTEIRO DE NO MINIMO 17° (DEZESETE GRAUS) RIPER TRASEIRO PARALELOGRAMO EQUIPADO COM NO MÍNIMO 3 HASTES DE PENETRAÇÃO. GARANTIA DE 12 MESES PELO FABRICANTE SEM LIMITE DE HORAS TRABALHADAS. ASSISTÊNCIA TÉCNICA EM LOCAL ESPECIALIZADO E PEÇAS GENUÍNAS DE REPOSIÇÃO, DURANTE O PERÍODO DE GARANTIA (COM SERVIÇOS DE LOCOMOÇÃO/FRETE) POR CONTA DO CONTRATANTE.

Leia-se:

MOTONIVELADORA ARTICULADA NOVA. ANO DE FABRICAÇÃO VIGENTE. COM AS SEGUINTEES ESPECIFICAÇÕES MÍNIMAS: PESO OPERACIONAL MÍNIMO DE 17.200 KG. TRANSMISSÃO MÍNIMA DE 06 (SEIS) AVANÇOS A FRENTE E 03 (TRÊS) A RÉ. CONTROLE DE INJEÇÃO DIRETA DE COMBUSTÍVEL. MOTOR POSSUINDO 06 (SEIS) CILINDROS EM LINHA. POTÊNCIA BRUTA MÍNIMA DE 200HP. TORQUE LÍQUIDO MÍNIMO DE 910 N.m. TURBINADA COM PÓS ARREFECIMENTO. TRANSMISSÃO TIPO POWER SHIFT. VELOCIDADE À FRENTE DE NO MÍNIMO 44 KM/H E Á RÉ 30 KM/H. SISTEMA DE FREIOS



DE SERVIÇO MULTIDISCO EM BANHO À ÓLEO. MEDIDAS DA LÂMINA: COMPRIMENTO DE 3.660mm, ALTURA DE 610 mm E ESPESSURA DE 22 mm. SISTEMA ELÉTRICO EM 24v COM 02 (DUAS) BATERIAS. CABINA COM CERTIFICAÇÃO ROPS/FOPS FECHADA COM AR-CONDICIONADO. FLUXO DE BOMBA HIDRÁULICA DE NO MÍNIMO 186 L/min. ÂNGULO DE INCLINAÇÃO DA RODA DIANTEIRA DE NO MÍNIMO 18° (DEZOITO GRAUS). ÂNGULO DE GIRO DO EIXO DIANTEIRO DE NO MÍNIMO 17° (DEZESETE GRAUS) RIPER TRASEIRO PARALELOGRAMO EQUIPADO COM NO MÍNIMO 3 HASTES DE PENETRAÇÃO. GARANTIA DE 12 MESES PELO FABRICANTE SEM LIMITE DE HORAS TRABALHADAS. ASSISTÊNCIA TÉCNICA EM LOCAL ESPECIALIZADO E PEÇAS GENUÍNAS DE REPOSIÇÃO, DURANTE O PERÍODO DE GARANTIA (COM SERVIÇOS DE LOCOMOÇÃO/FRETE) POR CONTA DO CONTRATADO.

No Termo de Referência no item 5

Onde Lia-se:

MOTONIVELADORA ARTICULADA NOVA. ANO DE FABRICAÇÃO VIGENTE. COM AS SEGUINTEES ESPECIFICAÇÕES MÍNIMAS: PESO OPERACIONAL MÍNIMO DE 17.200 KG. TRANSMISSÃO MÍNIMA DE 06 (SEIS) AVANÇOS A FRENTE E 03 (TRÊS) A RÉ. CONTROLE DE INJEÇÃO DIRETA DE COMBUSTÍVEL. MOTOR POSSUINDO 06 (SEIS) CILINDROS EM LINHA. POTÊNCIA BRUTA MÍNIMA DE 200HP. TORQUE LÍQUIDO MÍNIMO DE 910 N.m. TURBINADA COM PÓS ARREFECIMENTO. TRANSMISSÃO TIPO POWER SHIFT. VELOCIDADE À FRENTE DE NO MÍNIMO 44 KM/H E À RÉ 30 KM/H. SISTEMA DE FREIOS DE SERVIÇO MULTIDISCO EM BANHO À ÓLEO. MEDIDAS DA LÂMINA: COMPRIMENTO DE 3.660mm, ALTURA DE 610 mm E ESPESSURA DE 22 mm. SISTEMA ELÉTRICO EM 24v COM 02 (DUAS) BATERIAS. CABINA COM CERTIFICAÇÃO ROPS/FOPS FECHADA COM AR-CONDICIONADO. FLUXO DE BOMBA HIDRÁULICA DE NO MÍNIMO 186 L/min. ÂNGULO DE INCLINAÇÃO DA RODA DIANTEIRA DE NO MÍNIMO 18° (DEZOITO GRAUS). ÂNGULO DE GIRO DO EIXO DIANTEIRO DE NO MÍNIMO 17° (DEZESETE GRAUS) RIPER TRASEIRO PARALELOGRAMO EQUIPADO COM NO MÍNIMO 3 HASTES DE PENETRAÇÃO. GARANTIA DE 12 MESES PELO FABRICANTE SEM LIMITE DE HORAS TRABALHADAS. ASSISTÊNCIA TÉCNICA EM LOCAL ESPECIALIZADO E PEÇAS GENUÍNAS DE REPOSIÇÃO, DURANTE O PERÍODO DE GARANTIA (COM SERVIÇOS DE LOCOMOÇÃO/FRETE) POR CONTA DO CONTRATANTE.

Leia-se:

MOTONIVELADORA ARTICULADA NOVA. ANO DE FABRICAÇÃO VIGENTE. COM AS SEGUINTEES ESPECIFICAÇÕES MÍNIMAS: PESO OPERACIONAL MÍNIMO DE 17.200 KG. TRANSMISSÃO MÍNIMA DE 06 (SEIS) AVANÇOS A FRENTE E 03 (TRÊS) A RÉ. CONTROLE DE INJEÇÃO DIRETA DE COMBUSTÍVEL. MOTOR POSSUINDO 06 (SEIS) CILINDROS EM LINHA. POTÊNCIA BRUTA MÍNIMA DE 200HP. TORQUE LÍQUIDO MÍNIMO DE 910 N.m.



Município de Capanema - PR

060077

TURBINADA COM PÓS ARREFECIMENTO. TRANSMISSÃO TIPO POWER SHIFT. VELOCIDADE À FRENTE DE NO MÍNIMO 44 KM/H E À RÉ 30 KM/H. SISTEMA DE FREIOS DE SERVIÇO MULTIDISCO EM BANHO À ÓLEO. MEDIDAS DA LÂMINA: COMPRIMENTO DE 3.660mm, ALTURA DE 610 mm E ESPESSURA DE 22 mm. SISTEMA ELÉTRICO EM 24v COM 02 (DUAS) BATERIAS. CABINA COM CERTIFICAÇÃO ROPS/FOPS FECHADA COM AR-CONDICIONADO. FLUXO DE BOMBA HIDRÁULICA DE NO MINIMO 186 L/min. ÂNGULO DE INCLINAÇÃO DA RODA DIANTEIRA DE NO MÍNIMO 18° (DEZOITO GRAUS). ÂNGULO DE GIRO DO EIXO DIANTEIRO DE NO MINIMO 17° (DEZESETE GRAUS) RIPER TRASEIRO PARALELOGRAMO EQUIPADO COM NO MÍNIMO 3 HASTES DE PENETRAÇÃO. GARANTIA DE 12 MESES PELO FABRICANTE SEM LIMITE DE HORAS TRABALHADAS. ASSISTÊNCIA TÉCNICA EM LOCAL ESPECIALIZADO E PEÇAS GENUÍNAS DE REPOSIÇÃO, DURANTE O PERÍODO DE GARANTIA (COM SERVIÇOS DE LOCOMOÇÃO/FRETE) POR CONTA DO CONTRATADA.

Os demais itens permanecem inalterados.

Capanema, Cidade da Rodovia Ecológica – Estrada Parque Caminho do Colono, ao(s)
15 dia(s) do mês de agosto de 2022

Américo Bellé- Prefeito Municipal

000078

Licitação

Dispensa/Inexigibilidade

Pedido de Cotação Eletrônica

Disponibilizar Aviso de Evento de Licitação para Publicação-Divulgação

15/08/2022 15:53:01

Eventos



Este Evento de Alteração será Divulgado no Portal de Compras (www.gov.br/compras) na data de 16/08/2022.

Resumo do Evento de Alteração

Órgão		UASG Responsável		
96120 - ESTADO DO PARANA		987487 - PREFEITURA MUNICIPAL DE CAPANEMA		
Modalidade de Licitação	Nº da Licitação	Forma de Realização	Característica	Modo de Disputa
Pregão	00067/2022	Eletrônico	Tradicional	Aberto
Objeto				
Aquisição de Motoniveladora através do Convênio nº 679/2022- SEDU (Secretaria de Estado do Desenvolvimento Urbano e de Obras Públicas e o Município de Capanema PR				
Motivo do Evento de Alteração				
FICA	ALTERADO	A	DESCRIÇÃO DO ITEM 01,	CONFORME ERRATA PUBLICADA NO
https://www.capanema.pr.gov.br/attachments/article/12620/ERRATA%				
Data da Divulgação do Evento de Alteração		Data da Disponibilidade do Edital		Data/Hora da Abertura da Licitação
16/08/2022		A partir de 16/08/2022 às 08:00		Em 30/08/2022 às 13:30

Disponibilizar para Divulgação

Evento de Alteração

ILUSTRÍSSIMO(A) SENHOR(A) PREGOEIRO(A) MUNICIPAL DE CAPANEMA,
ESTADO DO PARANÁ.

REFERENTE AO EDITAL DE PREGÃO ELETRÔNICO nº 67/2022

Prezado Pregoeiro,

AUTORIDADE COMPETENTE

YAMADIESEL COMERCIO DE MÁQUINAS – EIRELI, pessoa jurídica de direito privado inscrita no CNPJ sob o nº 22.087.311/0001-72, sediada à Rodovia BR-277, Km 113, nº 540, Rondinha, Campo Largo – PR, neste ato, representada por seu representante legal **CLEISON JÚNIOR TURECK**, brasileiro, empresário, inscrito no CPF sob o nº 027.384.089-40, portador do RG nº 3.633.272, SESP/SC, e-mail: cleison@yamadiesel.com.br, por intermédio de seus procuradores judiciais, Sr. **BRUNO RICARDO FRANCISCO GOMES BARBOZA**, brasileiro, advogado, inscrito na OAB/PR nº 58.669, e-mail: bruno@tjb.adv.br e Sr. **JOSÉ ROBERTO TIOSSI JÚNIOR**, brasileiro, advogado, regularmente inscrito na OAB/PR nº 56.389, e-mail: tiossi@tjb.adv.br, vem respeitosamente apresentar **IMPUGNAÇÃO AO EDITAL**, de acordo com os fatos e fundamentos a seguir evidenciados:

I. DA TEMPESTIVIDADE

De início, se verifica que a presente impugnação cumpre o requisito da tempestividade, pois conforme ITEM 16.1 do edital, o protocolo poderá ser no prazo de até 02 (dois) dias úteis antes da data fixada para abertura das propostas.

Desta forma, tendo em vista que a sessão de licitação está marcada para **30 de agosto de 2022 às 13h30min**, a presente impugnação é tempestiva.

Cumprido destacar que todos os atos administrativos são subordinados à Constituição Federal de 1.988, de modo que o direito de petição está garantido constitucionalmente, é completamente válido e capaz de ser conhecido pelo órgão licitante:

Art. 5º Todos são iguais perante a lei, sem distinção de qualquer natureza, garantindo-se aos brasileiros e aos estrangeiros residentes no País a inviolabilidade do direito à vida, à liberdade, à igualdade, à segurança e à propriedade, nos termos seguintes:

(...) XXXIV - são a todos assegurados, independentemente do pagamento de taxas:

a) **O direito de petição aos Poderes Públicos em defesa de direitos ou contra ilegalidade ou abuso de poder;**

Previsto no art. 5º, XXXIV, o direito de petição pode ser definido como o direito que pertence a uma pessoa de invocar a atenção dos poderes públicos, independentemente do pagamento de taxas, em defesa de direitos ou contra ilegalidade ou abuso do poder. Constitui, pois, uma prerrogativa democrática, cujo exercício está, necessariamente, vinculado à comprovação da existência de lesão a interesses próprios do peticionário. Nesse sentido, ensina Maria Sylvia Zanella di Pietro:

“dentro do direito de petição estão agasalhadas inúmeras modalidades de recursos administrativos, disciplinadas por legislação esparsa, que estabelece normas concernentes a prazo, procedimento, competência e outros requisitos a serem observados pelos peticionários”. DI PIETRO. Maria Sylvia Zanella. Direito Administrativo. 19ª ed., São Paulo, Ed. Atlas, 2006. Pg. 698.

Outrossim, importante frisar que a Súmula 473 do STF aborda o princípio da autotutela, segundo a qual o Órgão Público pode, a qualquer tempo, anular seus atos quando os mesmos forem ilegais:

A administração pode anular seus próprios atos, quando eivados de vícios que os tornam ilegais, porque deles não se originam direitos; ou revogá-los, por motivo de conveniência ou oportunidade, respeitados os direitos adquiridos, e ressalvada, em todos os casos, a apreciação judicial. Súmula 473 STF

Desta feita, a presente impugnação merece ser conhecida em defesa dos direitos deste PETICIONÁRIO, contra ilegalidades previstas no edital.

II. DO DIREITO - EXIGÊNCIAS IRRELEVANTES E RESTRITIVAS

O termo de referência do Edital exige na descrição do objeto o seguinte:

MOTONIVELADORA ARTICULADA NOVA. ANO DE FABRICAÇÃO VIGENTE. COM AS SEGUINTEES ESPECIFICAÇÕES MÍNIMAS: **PESO OPERACIONAL MÍNIMO DE 17.200 KG**. TRANSMISSÃO MÍNIMA DE 06 (SEIS) AVANÇOS A FRENTE E 03 (TRÊS) A RÉ. CONTROLE DE INJEÇÃO DIRETA DE COMBUSTÍVEL. MOTOR POSSUINDO 06 (SEIS) CILINDROS EM LINHA. **POTÊNCIA BRUTA MÍNIMA DE 200HP**. TORQUE LÍQUIDO MÍNIMO DE 910 N.m. TURBINADA COM PÓS ARREFECIMENTO. TRANSMISSÃO TIPO POWER SHIFT. **VELOCIDADE À FRENTE DE NO MÍNIMO 44 KM/H E À RÉ 30 KM/H**. SISTEMA DE FREIOS DE SERVIÇO MULTIDISCO EM BANHO À ÓLEO. MEDIDAS DA LÂMINA: COMPRIMENTO DE 3.660mm, ALTURA DE 610 mm E ESPESSURA DE 22 mm. SISTEMA ELÉTRICO EM 24v COM 02 (DUAS) BATERIAS. CABINA COM CERTIFICAÇÃO ROPS/FOPS FECHADA COM ARCONDICIONADO. **FLUXO DE BOMBA HIDRÁULICA DE NO MÍNIMO 186 L/min**. **ÂNGULO DE INCLINAÇÃO DA RODA DIANTEIRA DE NO MÍNIMO 18° (DEZOITO GRAUS)**. **ÂNGULO DE GIRO DO EIXO DIANTEIRO DE NO MÍNIMO 17° (DEZESETE GRAUS)** RIPER TRASEIRO PARALELOGRAMO EQUIPADO COM NO MÍNIMO 3 HASTES DE PENETRAÇÃO. GARANTIA DE 12 MESES PELO FABRICANTE SEM LIMITE DE HORAS TRABALHADAS. ASSISTÊNCIA TÉCNICA EM LOCAL ESPECIALIZADO E PEÇAS GENUÍNAS DE REPOSIÇÃO, DURANTE O PERÍODO DE GARANTIA (COM SERVIÇOS DE LOCOMOÇÃO/FRETE) POR CONTA DO CONTRATADO.

Ora, não há dúvidas que há um detalhamento excessivo, sem qualquer motivação, que restringe a ampla participação.

Em recente decisão do Tribunal de Contas do Estado do Paraná, foi decidido por meio do **Acórdão 597/2020 Tribunal Pleno** que o **detalhamento excessivo do objeto, sem justificativa técnica**, restringe a competitividade e direciona a licitação.

Ocorre que a Lei de Licitações dispõe em seu artigo 7º, §5º que é vedada a realização de licitação cujo objeto inclua bens de marcas, características e especificações exclusivas, ou seja, ao exigir as especificações nos termos fixados no termo de retificação do Edital, o edital está impondo especificações exclusivas de determinada marca.

Art. 7º As licitações para a execução de obras e para a prestação de serviços obedecerão ao disposto neste artigo e, em particular, à seguinte sequência:

§5º É vedada a realização de licitação cujo objeto inclua bens e serviços sem similaridade ou de marcas, características e especificações exclusivas, salvo nos casos em que for tecnicamente justificável, ou ainda quando o fornecimento de tais materiais e serviços for feito sob o regime de administração contratada, previsto e discriminado no ato convocatório.

No tocante as especificações sem justificativas técnicas/operacionais e econômicas, em recente decisão o TCU determinou a anulação de licitação e contrato nos seguintes termos:

TCU ACÓRDÃO 214/2020 - PLENÁRIO

REPRESENTAÇÃO. LICITAÇÃO NO MUNICÍPIO DE ÁGUA LIMPA-GO COM PREVISÃO DE APORTE DE RECURSOS FEDERAIS. **RESTRIÇÃO INDEVIDA À COMPETITIVIDADE DO CERTAME QUANTO A UM DOS EQUIPAMENTOS LICITADOS (PÁ CARREGADEIRA). REPRESENTAÇÃO PROCEDENTE. FIXAÇÃO DE PRAZO PARA QUE A LICITAÇÃO SEJA ANULADA QUANTO AO REFERIDO ITEM, ASSIM COMO O SUBSEQUENTE CONTRATO.**

36. **Não é razoável exigir um vão livre mínimo de 420 mm e que o motor seja do próprio fabricante sem justificativa técnica/operacional e econômica.**

53. Ante ao exposto, **resta caracterizado a inexistência de justificativa de natureza técnica e/ou operacional para sustentar as exigências de** 'vão livre do solo mínimo de 420 mm' e de 'motor próprio do fabricante', **incorrendo em restrição indevida à competitividade da licitação, impedindo a participação de um maior número de licitantes no mencionado certame e prejudicando a satisfação da obtenção da proposta mais vantajosa.**

c.2) **promova a anulação de todos os atos inerentes ao seguinte item do Pregão Presencial 10/2009, em razão de descumprimento do art. 3º, II, da Lei 10.520/2012 e do art. 3º, §1º, da Lei 8.666/93, na medida em que houve restrição injustificada ao caráter competitivo do certame, ao se exigir no edital, 'vão livre do solo mínimo de 420 mm' e de 'motor próprio do fabricante', sem respaldo em elementos técnicos ou de desempenho operacional.**

Dessa forma, vê-se que o Edital apresenta exigências técnicas abusivas, que **em nada podem interferir tecnicamente no desempenho/funcionamento normal do equipamento objeto deste certame**, ou seja, se apresentam como condições ilegais irrelevantes, de caráter somente restritivo e que ferem o princípio da competitividade do certame.

O Tribunal de Contas da União, através do **Acórdão 2441/2017 do Plenário** decidiu que: **"cláusulas com potencial de restringir o caráter competitivo do certame devem ser objeto de adequada fundamentação, baseada em estudos prévios à licitação que indiquem a obrigatoriedade de inclusão de tais regras para atender às necessidades específicas do órgão, sejam de ordem técnica ou econômica."**

A licitação busca promover a ampla competitividade. Dessa forma, todos os pressupostos ou condições que impliquem restrição ao caráter competitivo do procedimento licitatório devem ser rechaçados, vez que a Lei 8.666/93, veda de forma expressa a fixação de cláusulas que restrinjam o caráter competitivo:

Art. 3º A licitação destina-se a garantir a observância do princípio constitucional da isonomia, a seleção da proposta mais vantajosa para a administração e a promoção do desenvolvimento nacional sustentável e será processada e julgada em estrita conformidade com os princípios básicos da legalidade, da impessoalidade, da moralidade, da igualdade, da publicidade, da probidade

administrativa, da vinculação ao instrumento convocatório, do julgamento objetivo e dos que lhes são correlatos.

§ 1º É vedado aos agentes públicos:

I - admitir, prever, incluir ou tolerar, nos atos de convocação, cláusulas ou condições que comprometam, restrinjam ou frustrem o seu caráter competitivo, inclusive nos casos de sociedades cooperativas, e estabeleçam preferências ou distinções em razão da naturalidade, da sede ou domicílio dos licitantes ou de qualquer outra circunstância impertinente ou irrelevante para o específico objeto do contrato, ressalvado o disposto nos §§ 5o a 12 deste artigo e no art. 3o da Lei no 8.248, de 23 de outubro de 1991; (Grifamos).

Ocorre que as especificações "**Peso operacional mínimo de 17.200 kg; potência bruta mínima de 200 HP; velocidade à frente de no mínimo 44 km/h e a ré 30km/h; fluxo de bomba hidráulica de no mínimo 186 L/min; inclinação da roda dianteira de no mínimo 18°; ângulo do eixo dianteiro de no mínimo 17°**", incluídas no objeto **não possuem justificativas técnicas expressas no edital**, sendo peculiaridades que não influenciam no uso e acabam por direcionar a licitação.

O equipamento do peticionário possui as seguintes características como **Peso operacional de 17.100 kg; potência bruta mínima de 193 HP; velocidade à frente de no mínimo 38 km/h e a ré 23km/h; fluxo de bomba hidráulica de no mínimo 110 L/min; inclinação da roda dianteira de no mínimo 17°; ângulo do eixo dianteiro de no mínimo 15°**, vislumbra-se que são diferenças irrisórias se comparado com as especificidades que constam no edital, não interferindo no uso, qualidade e desempenho do bem a ser adquirido pela Municipalidade, de modo que o presente maquinário atende as necessidades que se pretende.

Sabe-se que todo Órgão Público é obrigado por Lei a proceder a estudos pormenorizados dos quantitativos e especificações dos bens e serviços exigidos, apresentando as devidas justificativas no processo licitatório, sob pena de violação os princípios licitatórios.

Sobre a fixação de exigências restritivas, o Tribunal de Contas da União também já se manifestou, determinando a suspensão do certame, em razão da

ausência de justificativas técnicas que direcionavam a licitação para determinado fabricante por conta de especificações:

ACÓRDÃO Nº 2387/2013 – TCU – Plenário SUMÁRIO: **REPRESENTAÇÃO. PREGÃO ELETRÔNICO COM INDÍCIOS DE DIRECIONAMENTO DAS ESPECIFICAÇÕES PARA MODELOS DE DETERMINADO FABRICANTE DE CULTIVADORES MOTORIZADOS. ADOÇÃO DE MEDIDA CAUTELAR DE SUSPENSÃO DO CERTAME.** OITIVAS. ALEGAÇÃO DE QUE A ESPECIFICAÇÃO CONSTOU DO PLANO DE TRABALHO DE CONVÊNIO. **AUSÊNCIA DE JUSTIFICATIVAS TÉCNICAS PARA A ESPECIFICAÇÃO DIRECIONADA. FIXAÇÃO DE PRAZO PARA ANULAÇÃO DO CERTAME.** CIÊNCIA AO CONCEDENTE ACERCA DAS MEDIDAS CORRETIVAS NECESSÁRIAS À CONTRATAÇÃO PRETENDIDA E AOS DEMAIS INTERESSADOS. ARQUIVAMENTO. (Grifamos)

Em outra licitação, cujo objeto é semelhante ao ora questionado (pá carregadeira), o TCU também determinou a nulidade do processo em virtude de especificações restritivas e direcionadas.

ACÓRDÃO Nº 2230/2012 – TCU – Plenário Sumário: **REPRESENTAÇÃO. AQUISIÇÃO DE PÁ CARREGADEIRA COM RECURSOS TRANSFERIDOS PELO MINISTÉRIO DA AGRICULTURA, PECUÁRIA E ABASTECIMENTO – MAPA. EXISTÊNCIA DE ESPECIFICAÇÕES NO EDITAL QUE DIRECIONAM PARA AQUISIÇÃO DE MODELO DE UM FRABRICANTE ESPECÍFICO. CONCESSÃO DE CAUTELAR.** OITIVAS. ANÁLISES DAS JUSTIFICATIVAS. NÃO AFASTAMENTO DA IRREGULARIDADE. **DETERMINAÇÃO PARA ANULAÇÃO DO CERTAME.** (Grifamos)

Ainda o egrégio Tribunal de Contas do Estado do Paraná, em acertada decisão nos autos de representação da Lei nº 8.666/93 - Processo nº 350194/2018¹ – despacho 769/2018, concedeu medida cautelar suspendendo a licitação de máquinas pesadas por conter exigências técnicas indevidas que maculam o caráter

¹ Após manifestação preliminar do órgão representado (peças nº 19 a 21), a Representação foi recebida pelo Despacho nº 769/18 (peça nº 22), que também determinou a suspensão cautelar da licitação [...]. Disponível em < <https://www1.tce.pr.gov.br/multimidia/2018/7/pdf/00329720.pdf>> Acesso em 11 fev 2020.

competitivo, bem como no processo de autuação nº: 473486/2019², também prosseguiu com concessão de medida cautelar de suspensão da licitação.

A inclusão de itens, cláusulas e condições nos objetos desta licitação, sem a necessidade e justificativa técnica devida, beneficiando uma ou outra empresa isoladamente, caracteriza-se como prática **comprovadamente ilegal**.

Todas as exigências no edital devem vir munidas pela razoabilidade devida. Sobre o tema, a doutrina preceitua:

A razoabilidade é o 'bom senso' da administração e a proporcionalidade a compatibilidade entre o fim que se quer alcançar e o ato a ser utilizado³.

Essa tratativa principiológica consiste em evitar restrições, abusos ou excessos, de modo a ligar as ações meio e fins sem que haja discrepâncias muito grandes de um ponto a outro, evidenciando que os princípios infraconstitucionais aplicáveis ao âmbito Administrativo, devem estar pautados de forma ponderada a fim de coibir excessos, cada qual de acordo com a análise do caso concreto.

A proporcionalidade e o bom-senso deveriam prevalecer, entretantes, exsurge claro e inofismável que esta Administração furtou o caráter competitivo do certame ao exigir, sem qualquer justificativa técnica, que o objeto ora licitado possua **"Peso operacional mínimo de 17.200 kg; potência bruta mínima de 200 HP; velocidade à frente de no mínimo 44 km/h e a ré 30km/h; fluxo de bomba hidráulica de no mínimo 186 L/min; inclinação da roda dianteira de no mínimo 18°; ângulo do eixo dianteiro de no mínimo 17°", ou seja, outros equipamentos similares da mesma categoria existentes no mercado nacional estão ilegalmente impossibilitados de participar deste questionável certame.**

² 2. Preliminarmente, com fulcro nos arts. 282, § 1º, 400, § 1º-A, 401, V, e 403, II e III, do Regimento Interno, **acolho o pedido de expedição de medida cautelar** em face do Município de Diamante do Oeste, **para o fim de determinar a imediata suspensão do Processo Licitatório** nº 113/2019, referente ao edital de Pregão Presencial nº 64/2019, no estado em que se encontra, até o julgamento do mérito desta Representação, **sob pena de responsabilização solidária do atual gestor**, nos termos dos arts. 400, § 3º, do mesmo Regimento. **A expedição da medida cautelar se deve à ausência de justificativa técnica para a exigência contida na especificação do objeto licitado** (rolo compactador vibratório de solo), que, ao estabelecer o diâmetro mínimo do tambor de 1.530mm, ocasionou aparente restrição indevida à competitividade. (Grifamos)

³ SCATOLINO, Gustavo; TRINDADE, João. **Manual de direito administrativo**. 4. ed. rev., ampl. e atual. Salvador: Juspodivm, 2016. p. 72.

Desta forma, notam-se a excessivas e desproporcionais as especificações técnicas na tentativa de **beneficiar alguns particulares**, tendo em vista que as mesmas não apresentam nenhum benefício, muito pelo contrário, acabam por assegurar discriminação desproporcional à obtenção da contratação mais vantajosa, furtando o caráter competitivo do certame, que pela doutrina é definido como:

“O princípio da competitividade significa a exigência de que a Administração Pública fomente e busque **agregar à licitação pública o maior número de interessados, para que, com olhos na eficiência e na isonomia, aumentando o universo das propostas que lhes são encaminhadas, ela possa legitimamente escolher aquela que seja a mais vantajosa ao interesse público.**”⁴(Grifamos)

Importante salientar ainda que no mercado nacional de máquinas e equipamentos, existem outros fabricantes que oferecem equipamentos capazes de atender o interesse público de forma eficiente.

Ou seja, outros tantos fabricantes também estabelecidos no Brasil estarão ilegalmente, por consequência de um ato e de uma exigência imotivada, impedidos de participar do certame, por conta de exigências vazias, comprovadamente ilegais, que ferem o caráter competitivo do certame e que em absolutamente nada interferem no funcionamento ou desempenho do equipamento objeto deste.

Desta forma, de acordo com a fundamentação trazida, resta mais que evidenciado que as exigências apresentadas no termo de referência do presente edital tornam-se limitadoras e de caráter restritivo a ampla concorrência, vez que do maquinário licitado, referidas especificações colocam óbice a participação de inúmeras licitantes que poderiam fornecer equipamento de ótima qualidade com preço adequado.

Convém destacar, que o Ministério Público de Santa Catarina, através do **Centro de Apoio Operacional da Moralidade Administrativa (CMA) e do Grupo Especial Anticorrupção (GEAC) editou e aprovou Nota Técnica, orientando os promotores de justiça acerca da fiscalização dos editais de licitação, destinados a**

⁴ NIEBUHR, Joel de Menezes. Licitação pública e contrato administrativo / Joel de Menezes Niebuhr. – 4. ed. rev. e ampl. – Belo Horizonte, Fórum, 2015. p. 61.

aquisição de máquinas pesadas, em razão da detecção de fraudes que restringiam e direcionavam licitações para esse tipo de objeto, através da inserção de exigências desnecessárias e incompatíveis com o interesse público.

Com efeito, os ilustres membros do Parquet sedimentaram entendimento no sentido de que nas licitações para compra de máquinas pesadas, no objeto deve estar descrito somente as características básicas do equipamento, abstendo-se de incluir especificações numéricas exatas.

Desta forma, cumpre destacar que, conforme a nota técnica do Centro de Apoio Operacional da Moralidade Administrativa e do Grupo Especial de Anticorrupção é ilegal as especificações acima questionadas, senão vejamos:

1. Nas licitações para compra de máquinas pesadas, deve estar descrito no objeto do edital somente as características básicas do equipamento que tenham por fim, exclusivamente, definir a sua categoria, sendo suficientes a definição das seguintes especificações para cada tipo de máquina:

c) Motoniveladora: potência mínima, peso operacional mínimo, comprimento mínimo da lâmina, escarificador traseiro, conjunto de ferramentas.

O Acórdão 214/2020 TCU Plenário, menciona a Nota Técnica do Ministério Público de Santa Catarina, como forma de subsidiar a decisão de anular a licitação que exigiu especificações restritivas, nos seguintes termos:

37. Por oportuno cabe destacar que consta nos autos a Nota Técnica do Centro de Apoio Operacional da Moralidade Administrativa (CMA) e do grupo especial anticorrupção (GEAC) 2/2017, do Ministério Público de Santa Catarina, que orienta aos promotores de justiça com atuação na área de Moralidade Administrativa no sentido de que, para a compra de máquinas pesadas, deve estar descrito no objeto do edital somente as características básicas do equipamento. E ainda delimita que, no caso de pá carregadeira, especifique somente potência mínima, peso operacional mínimo, volume mínimo da caçamba e dimensão mínima da sapata (peça 39, p.3-4).

Assim, **requer-se** a imediata alteração das especificações técnicas do objeto, excluindo as exigências de **"Peso operacional mínimo de 17.200 kg; potência bruta mínima de 200 HP; velocidade à frente de no mínimo 44 km/h e a ré 30km/h; fluxo de bomba hidráulica de no mínimo 186 L/min; inclinação da roda dianteira de no mínimo 18°; ângulo do eixo dianteiro de no mínimo 17°"**, visto que, como abordado, não interferem na qualidade do desempenho do bem licitado, restringindo sem qualquer justificativa técnica o certame.

III. DO CONVÊNIO – SECRETARIA DE ESTADO E DO DESENVOLVIMENTO URBANO E DE OBRAS PÚBLICAS – PARANÁ CIDADE

Consta no Termo de Referência, que o presente Pregão tem por objeto aquisição de escavadeira através do **CONVÊNIO SEDU (Secretaria de Estado e do Desenvolvimento Urbano e de Obras Públicas – Paraná Cidade)**.

Ocorre que o plano de trabalho (convênio) não justifica a restrição ao caráter competitivo, visto que as especificações que restringem a competição foram inseridas no plano de trabalho pelo próprio município de Capanema – PR.

Inúmeros são os julgados que tratam de casos semelhantes, em que o Tribunal de Contas da União concedeu liminar de suspensão e determinou a anulação da licitação, em razão de impugnações que não foram acatadas pelos municípios, sob alegação de impossibilidade de alteração do objeto, por conta de aprovação do plano de trabalho.

ACÓRDÃO Nº 2387/2013 – TCU – Plenário SUMÁRIO: REPRESENTAÇÃO. PREGÃO ELETRÔNICO COM INDÍCIOS DE DIRECIONAMENTO DAS ESPECIFICAÇÕES PARA MODELOS DE DETERMINADO FABRICANTE DE CULTIVADORES MOTORIZADOS. ADOÇÃO DE MEDIDA CAUTELAR DE SUSPENSÃO DO CERTAME. OITIVAS. ALEGAÇÃO DE QUE A ESPECIFICAÇÃO CONSTOU DO PLANO DE TRABALHO DE CONVÊNIO. AUSÊNCIA DE JUSTIFICATIVAS TÉCNICAS PARA A ESPECIFICAÇÃO DIRECIONADA. FIXAÇÃO DE PRAZO PARA ANULAÇÃO DO CERTAME. CIÊNCIA AO CONCEDENTE ACERCA DAS MEDIDAS CORRETIVAS NECESSÁRIAS À CONTRATAÇÃO PRETENDIDA E AOS DEMAIS INTERESSADOS. ARQUIVAMENTO.

Ocorre que, o plano de trabalho aprovado para celebração do convênio prevê a aquisição do bem conforme a descrição prevista no

edital, não havendo possibilidade de modificação, já que uma modificação faria com que o convenio apresentasse impropriedade por desvio de finalidade na aplicação dos recursos.

15. Constata-se que o município não apresentou razões técnicas que justifiquem a exigência de cultivador motorizado acoplado a enxada rotativa TA49, cuja descrição e características correspondem aos modelos exclusivos do fabricante Agritech Lavrale S.A. (cultivador motorizado modelos TC12, TC14 ou TC-14 Super).

16. O município justifica a exigência alegando que a descrição "enxada rotativa TA49" consta no Plano de Trabalho (peça 15, p. 17) que integra o Termo de Convênio celebrado com o Ministério da Agricultura, Pecuária e Abastecimento – MAPA, e que a aquisição de outro objeto que não atenda a essa descrição, sem que haja alteração do Plano de Trabalho/Termo do Convênio, ocasionaria desvio de finalidade.

18. De início, cabe mencionar que o plano de trabalho é elaborado e apresentado pelo município (proponente) ao ministério concedente dos recursos, de forma que o erro inicial ocorreu quando da elaboração/apresentação de Plano de Trabalho que continha a descrição de bem/objeto exclusivo do fabricante Agritech Lavrale S.A. sem que houvesse razões técnicas que justificassem a escolha de tal bem/objeto.

20. De toda forma, o fato de constar no Plano de Trabalho aprovado pelo ministério não autoriza que a exigência restritiva (modelo de enxada rotativa exclusivo do fabricante Agritech) conste no Edital de Pregão Eletrônico sem que haja razões técnicas que a justifique.

21. Neste caso, o procedimento correto seria o município solicitar ao ministério a exclusão do modelo de enxada rotativa descrito no Plano de Trabalho e, caso necessário, solicitar a prorrogação do convênio pelo período necessário à realização de nova licitação.

VOTO. 8. Referido instrumento, segundo os dados do Siconv, terá sua vigência encerrada somente em 30/4/2014. Logo, em que pese a alegação de que a modificação do Plano de Trabalho poderia resultar na perda dos recursos, tal justificativa não serve de amparo à realização do procedimento licitatório nos moldes ora questionados, uma vez que o prazo previsto para a execução do referido contrato de repasse, conforme dados constantes do Siconv, é bastante extenso. De todo modo, juntamente com o pedido de modificação do Plano de Trabalho, para fins de assegurar especificação mais genérica do equipamento, poderia o município requerer a dilação do prazo de execução.

12. Ante o exposto, alinho-me às conclusões e à análise consignada na instrução técnica produzida no âmbito da Secex/RO,

e manifesto-me por que este Tribunal fixe prazo para a anulação do referido pregão".(Grifamos)

E ainda:

"ACÓRDÃO Nº 2230/2012 - TCU - Plenário Sumário: **REPRESENTAÇÃO. AQUISIÇÃO DE PÁ CARREGADEIRA COM RECURSOS TRANSFERIDOS PELO MINISTÉRIO DA AGRICULTURA, PECUÁRIA E ABASTECIMENTO - MAPA. EXISTÊNCIA DE ESPECIFICAÇÕES NO EDITAL QUE DIRECIONAM PARA AQUISIÇÃO DE MODELO DE UM FRABRICANTE ESPECÍFICO. CONCESSÃO DE CAUTELAR. OITIVAS. ANÁLISES DAS JUSTIFICATIVAS. NÃO AFASTAMENTO DA IRREGULARIDADE. DETERMINAÇÃO PARA ANULAÇÃO DO CERTAME. AUDIÊNCIAS. TC 007.644/2012-4 32.** Ressalta, por fim, que a aquisição de equipamentos por meio de convênios não podem se dar de forma diversa da prevista em seu plano de trabalho, que seria parte integrante do convênio firmado entre as partes.

41. Tendo em vista que os indícios de direcionamento para um modelo de pá carregadeira do fabricante New Holland não foram afastados, mas, ao contrário, reforçados a partir da análise do plano de trabalho do convênio e de informações obtidas no Siconv (itens 17 e 18), e de que a contratação da pá carregadeira modelo CASE 621, objeto da ata de registro de preços decorrente do Pregão Eletrônico 64/2011, atenderia às especificações do Pregão 133/2011, entendimento esse corroborado pela própria concorrente, no caso a Empresa PME Máquinas e Equipamentos Ltda., ao manifestar-se nestes autos (itens 8 a 11), entende-se que a medida cautelar deve ser mantida". (Grifamos).

JÁ NO JULGADO ABAIXO, O TCU MULTOU O PREFEITO MUNICIPAL E A PREGOEIRA EM R\$ 5.000,00 (CINCO MIL REAIS) CADA UM, POR REALIZAR LICITAÇÃO DE MAQUINÁRIO PESADO COM CARÁTER RESTRITIVO, ALEGANDO QUE SERIA IMPOSSÍVEL ALTERAR AS ESPECIFICAÇÕES DO EDITAL EM FUNÇÃO DO PLANO DE TRABALHO APROVADO.

"ACÓRDÃO Nº 4680/2012 - TCU - 1ª Câmara SUMÁRIO: **REPRESENTAÇÃO. IRREGULARIDADES EM PREGÃO PRESENCIAL PARA AQUISIÇÃO DE PATRULHA MECANIZADA. AUDIÊNCIA. REJEIÇÃO DAS RAZÕES DE JUSTIFICATIVA. CONHECIMENTO. PROCEDÊNCIA. MULTA. PEDIDO DE REEXAME. CONHECIMENTO. NEGATIVA DE PROVIMENTO.**

25. Os recorrentes alegam ainda que as características do produto foram impostas pelo plano de trabalho do contrato de repasse, não sendo possível sua modificação.

14. Outrossim, **não se pode admitir as justificativas apresentadas pelos responsáveis pela condução e homologação da licitação, tanto em sua fase interna, na oportunidade de resposta à impugnação ao edital, como na oportunidade de apresentação de razões de justificativa perante esta Corte, no sentido de que seria impossível alterar as especificações do edital em função de estas já terem sido definidas quando da celebração do Contrato de Repasse n° 0283.090-56 (fls. 82/95 e 97/100), com o Ministério da Agricultura, Pecuária e Abastecimento - MAPA, pelo qual foi repassada a importância de R\$ 156.000,00 (cento e cinquenta e seis mil reais) ao Município, para a aquisição do bem.**

15. Com efeito, o plano de trabalho de um instrumento de transferência de recursos para a execução de programas, projetos e atividades de interesse recíproco entre entes federados, como o é o contrato de repasse, não é algo absoluto, a ponto de ser imutável. Inclusive, o normativo atualmente vigente acerca da matéria (Portaria Interministerial 127/08, dos Ministérios do Planejamento, Orçamento e Gestão, Fazenda e Controle e Transparência) estabelece expressamente a possibilidade de alteração do plano de trabalho, desde que submetido previamente à autoridade competente (grifou-se):

'Art. 22. O Plano de Trabalho será analisado quanto à sua viabilidade e adequação aos objetivos do programa e, no caso das entidades privadas sem fins lucrativos, será avaliada sua qualificação técnica e capacidade operacional para gestão do instrumento, de acordo com critérios estabelecidos pelo órgão ou entidade repassador de recursos.

(...)

§ 3º Os ajustes realizados durante a execução do objeto integrarão o Plano de Trabalho, desde que submetidos e aprovados previamente pela autoridade competente'.

16. Portanto, a partir da impugnação apresentada ao edital pela empresa ora representante, na qual se demonstrou, com clareza, que a especificação apresentada no instrumento convocatório restringia a participação de outras empresas no certame, caberia ao município, na qualidade de 'contratado', no ajuste firmado com o MAPA, solicitar a alteração do plano de trabalho, em conformidade, aliás, com a cláusula 18ª do contrato (fl. 89), de maneira a possibilitar a participação de outras empresas, representantes de outras marcas, tais quais as indicadas pelo representante nos documentos de fls. 20/44 ('John Deere', 'Landini', 'Agrale', 'Massey Ferguson' e 'New Holland').

26. Ademais, conforme salientou o Ministério Público junto ao TCU (peça 6, p. 46) e o Ministro-Relator a quo (peça 6, p. 47), **o plano de trabalho do contrato de repasse foi preenchido e assinado pelo próprio prefeito (peça 2, p. 41-45), de forma que não cabe tentar transferir à CEF a responsabilidade pela definição das características técnicas do produto licitado.**

5. Além disso, os gestores tentam transferir para a Caixa a responsabilidade pela definição das especificações do equipamento, mas não conseguem afastar as evidências de que o plano de trabalho aprovado no contrato de repasse foi preenchido e assinado pelo próprio prefeito e que realizaram licitação para aquisição de bem sem similaridade ou de marcas, características e especificações exclusivas, com restrição ao caráter competitivo do certame.

VOTO. 2. O Sr. Rudi Paetzold, **prefeito municipal**, e a Sra. Márcia Cristina Silva, **pregoeira**, foram ouvidos em audiência, **em razão da realização de licitação** (edital do Pregão 28/2009) para aquisição de bem (item 3 do Anexo 1 - trator) sem similaridade ou de marcas, características e especificações exclusivas, **com restrição ao caráter competitivo do processo licitatório, em descumprimento ao disposto no artigo 7º, § 5º, da Lei 8.666/1993** (peça 7, p. 16-19).

9.2. **aplicar individualmente a Rudi Paetzold e Márcia Cristina Silva multa no valor de R\$ 5.000,00 (cinco mil reais)**, fixando-lhes o prazo de 15 (quinze) dias, a contar da notificação, para comprovarem, perante o Tribunal, o recolhimento das dívidas aos cofres do Tesouro Nacional, atualizadas monetariamente desde a data do presente acórdão até a do efetivo recolhimento, se forem pagas após o vencimento, na forma da legislação em vigor;

28. Os recorrentes não lograram descaracterizar a existência de violação aos artigos 7º, § 5º, e 15, § 7º, inciso I, da Lei 8.666/1993 na realização do Pregão Presencial 28/2009, de modo que deve ser negado provimento ao pedido de reexame, mantendo-se a multa que lhes foi aplicada".(Grifamos)

No mesmo sentido, em recente julgado, o **Tribunal de Contas do Estado do Paraná**, recomendou aplicação de multa ao prefeito e pregoeiro municipal, por manter cláusulas restritivas em edital de maquinário pesado. Vejamos:

"TCE/PR ACÓRDÃO Nº 228/18 - Tribunal Pleno - Representação da Lei nº 8.666/93. **Pregão para aquisição de maquinário pesado (tratores compactadores de solo). Cláusulas editalícias restritivas/anticompetitivas. Voto pela procedência da representação, com expedição de recomendação e aplicação de multa**". (Grifo nosso)

Por mais este motivo, o edital deve ser retificado, visto inexistir justificativa técnica para tais exigências.

IV. CASOS ANÁLOGOS

O Tribunal de Contas do Estado do Paraná em diversos julgados já se posicionou quanto às exigências restritivas nos certames de maquinários/equipamentos, inclusive, de casos similares ao disposto neste edital, vejamos:

Em recente **Acórdão nº 169/2022 – Tribunal Pleno**, de relatoria do Exmo. Conselheiro Jose Durval Mattos do Amaral esclarece a posição do TCE-PR sobre a exigência ilegal e restritiva, **bem como da necessidade de estudos técnicos por profissionais competentes:**

*Ao analisar os argumentos tecidos em sede de defesa, tanto pelo Município como pelos senhores (...), verifica-se que estes não têm o condão de afastar a irregularidade apontada na inicial, uma vez que **não exibem os motivos de ordem técnica adequados e suficientes que justifiquem a necessidade** de que o motor do equipamento seja da mesma marca do fabricante.*

Em suma, os interessados sustentam que a exigência restritiva foi imposta buscando-se a aquisição de maquinário de primeira linha, o que supostamente garantiria economicidade, baixo custo de operação e manutenção, economia de combustível e lubrificantes, além de evitar falhas e garantia ilimitada no fornecimento de peças, e proporcionar eficiência e agilidade na prestação do serviço de assistência técnica.

Ocorre que não foram apresentados estudos, relatórios e/ou pareceres técnicos elaborados por profissional especialista na área que evidenciem que a coincidência de marcas entre o motor e o equipamento proporciona todos esses benefícios relatados pelos interessados.

Na verdade, houve uma pressuposição de que o motor da marca do fabricante foi desenvolvido, moldado e aperfeiçoado para o equipamento, estando em perfeita sintonia e funcionamento com os demais mecanismo e sistemas, e, se se trata de pressuposição, não se está diante de elementos hábeis a refletir de forma fidedigna a realidade.

Também há outra pressuposição, pois não baseada em estudo técnico que efetivamente comprove o alegado, quanto à melhor qualidade do equipamento que conte com a identidade de motor e equipamento.

Logo, os argumentos exibidos tratam-se, na verdade, de meras suposições, sem qualquer comprovação de sua evidência.

Nesse mesmo sentido, seguiu o recente Despacho nº 806/21, em face do **Pregão Eletrônico 49/2021 do Município de Campo Magro – PR:**

*Isto porque, a exigência tal como expressa no Edital da Pregão Eletrônico nº 49/2021 **se mostra indevida e, aparentemente, sem justa causa.** [...]*

*Apesar da tentativa de se justificar a imposição conforme descrita no termo de referência acima, **foram citadas na peça exordial várias decisões deste Tribunal afastando semelhante exigência em outros certames licitatórios, demonstrando haver remansosa jurisprudência contrária à exigência em discussão.***

Vejo que uma simples consulta ao site deste TCE, seria suficiente para se adequar ao entendimento do Tribunal e evitar afronta ao art. 3º, II, da Lei nº 10.520/02, ademais, houve recurso impugnando a referida exigência e ainda assim foi mantida como requisito, pelo pregoeiro responsável pela condução do pregão. [...]

*Com efeito, **defiro a medida cautelar para suspender o Pregão Eletrônico nº 49/2021, do Município de Campo Magro, na fase em que se encontrar.***

Nessa seara, após o presente PETICIONÁRIO interpor Representação, contra edital do Município de São Miguel do Iguazu – PR, que possuía exigência restritiva e sem justificativa técnica no maquinário licitado, em recente **despacho 798/21** (16/06/21 - Processo nº 366896/21) o E. Conselheiro Ivan Lelis Bonilha (TCEPR) recebeu a Representação e deferiu o pedido cautelar de suspensão do processo licitatório:

*Em juízo de cognição sumária, típico dessa fase processual, vislumbro **indícios de exigência indevida e injustificada no edital, a qual pode ter restringido ilegalmente o universo de competidores no certame.** Data maxima venia, os argumentos utilizados pela municipalidade para rejeitar a impugnação ao edital **são superficiais e carecem de evidências técnicas.** A simples alegação de que o motor da mesma marca do fabricante do equipamento agrega qualidade ao produto não é suficiente nem autoriza a inserção de exigência não prevista na legislação. (...) Diante do exposto, **defiro o pleito de medida cautelar formulado pela representante, com a finalidade única de suspender (...).**" (Grifamos)*

Ainda, em licitação promovida pelo Município de Janiópolis – PR, o Egrégio Tribunal de Contas do Estado do Paraná, em representação interposta por

este PETICIONÁRIO aplicou MULTA ao Prefeito e RECOMENDOU ao município que se abstenha de inserir nos editais de licitação cláusula que restrinja a competitividade do certame, nos termos do **Acórdão 296/2021 TCE/PR Pleno**, com os seguintes fundamentos:

O edital em questão previu especificações restritivas à competitividade, uma vez que se estabeleceu que a escavadeira hidráulica apresentasse, especificamente, 7 (sete) roletas inferiores e 2 (duas) roletas superiores, exigência que foi desacompanhada de qualquer justificativa técnica por parte do órgão licitante.

(...)

Assim, observamos que não existe um padrão de que uma escavadeira com determinado peso e tamanho possua a mesma disposição das peças de maneira a permitir que se insira no edital exigência tão específica, e sem estar atrelada a uma justificativa técnica, razão pela qual a descrição violou as regras preconizadas na Lei de Licitações:

Já nas licitações promovidas pelos municípios de **Ivaí, Ivaiporã e Missal** no Estado do Paraná foi concedida em favor deste PETICIONÁRIO, medida cautelar pelo Egrégio Tribunal de Contas do Estado do Paraná, em virtude de exigências/especificações ilegais nas licitações de maquinários, **consoante respectivas decisões: Despacho nº 332/20 – GCFAMG; Acórdão nº 726/20 - Tribunal Pleno e Acórdão nº 2155/20 - Tribunal Pleno.**

No Município de Missal – PR, este PETICIONÁRIO ingressou com representação ao Tribunal de Contas do Estado do Paraná, (protocolo 239238/20) de onde é possível extrair do **Acórdão 2155/2020** que a mesma foi julgada procedente em razão de inexistir justificativa técnica plausível para as exigências fixadas no edital, conforme excerto:

*Após apresentação de defesa pelos interessados, os autos foram remetidos à Coordenadoria de Gestão Municipal (peça 67), a qual se manifestou pela **procedência da representação**, (...) Por fim, observa que inexiste justificativa técnica plausível para a exigência de sistema hidráulico com bomba de pistões axiais, pois os mesmos atributos apontados como justificativa para a escolha da bomba de pistão, também constam na descrição da bomba de engrenagens.*

O Ministério Público de Contas (peça 68) acompanhou o entendimento da unidade técnica pela procedência, (...)

Após as manifestações da unidade técnica e do Ministério Público de Contas, o Município de Missal – PR revogou a licitação.

Destaca-se que em caso análogo, pertinente às exigências sem o devido estudo e preliminar e as justificativas técnicas, promovido pelo Município de Alvorada do Sul-PR, o Egrégio Tribunal de Contas do Estado do Paraná, concedeu medida cautelar em favor deste **PETICIONÁRIO**, mediante DESPACHO 427/20 – GCFAMG, que foi homologado pelo Pleno (v. Acórdão 939/20 STP – 32), com os seguintes fundamentos:

As peças relacionadas à fase interna demonstram que não foi realizado efetivo estudo acerca das necessidades do Município, mas simples cotação de preços.

A cotação de preços é necessária para fixação do preço máximo, contudo, totalmente inábil para delimitação do bem desejado. Não existe apenas um tipo de pá carregadeira no mercado. Pelo contrário, existem diversos modelos, com características muito diversas e que podem tornar o equipamento inadequado para alguns trabalhos.

Nesta senda, era essencial que o Município verificasse os trabalhos que têm de ser desempenhados e, a partir daí, concluísse quais são os requisitos mínimos absolutamente essenciais para o adequado desempenho da função. Porém, não existe sequer um estudo técnico relacionando, por exemplo, a capacidade de carga, a capacidade da caçamba ou a potência necessária.

(...)

Em face do exposto, determino:

- A cautelar suspensão do Lote 02 do Pregão Eletrônico 06/2020 do Município de Alvorada do Sul.

Ora, compreende-se que não basta alegar que foram apresentadas cotações, e, portanto, que não há restrição. É cristalino que para afastar restrições é necessário realizar e apresentar estudo técnico preliminar e as justificativas técnicas cabíveis.

Por fim, em despacho sob nº 1433/20 proferido em 18 de novembro de 2020, nos autos 710798/20, o R. Conselheiro Fabio Camargo, concedeu medida liminar em favor deste **PETICIONÁRIO** que ingressou com representação no Tribunal de Contas do Estado do Paraná, determinando a suspensão do pregão eletrônico 048/2020 realizado pelo Município de Cafezal do Sul, cujas exigências

eram restritivas e similares com as previstas no presente edital, com os seguintes fundamentos:

*Considerando, ao menos num juízo perfunctório, próprio desta fase processual, que a restrição afastaria do certame eventuais licitantes, cujas características técnicas sejam diversas e que **não vislumbro qualquer justificativa técnica, operacional ou econômica que justifique a imposição da restrição, a fim de se assegurar a competitividade do certame se mostra necessário que o elementos questionados** (“transmissão hidrostática; bomba hidráulica de pistão axial e **pneus radiais novos mínimo de 20,5 x 25**”) sejam esclarecidos previamente à continuidade do certame.*
(...)

*Diante de todo o exposto, recebo a presente Representação da Lei no 8.666/93 e **determino a suspensão do Pregão Eletrônico no 48/2020 do Município de Cafetal do Sul**, no estado em que se encontrar, inclusive eventual contratação dele decorrente, até ulterior deliberação.*

Tais casos revelam que a Prefeitura Municipal de Capanema – PR deve retificar a exigência fixada no instrumento convocatório, visto que também não possui justificativa técnica.

É cristalino o posicionamento do TCE-PR no que tange às exigências **similares as contidas no edital em tela**, de forma que não restam dúvidas que são excessivas e restritivas.

V. DAS MEDIDAS JUDICIAIS E TRIBUNAL DE CONTAS

Esse descumprimento legal por parte da Administração Pública tem sido admitido em larga escala através de MANDADOS DE SEGURANÇA, porque fere direito líquido e certo do licitante.

Inúmeros são os julgados que invalidam este tipo de ato, vejamos:

“Em uma concorrência tem o direito de a ver processada regulamente, de acordo com a lei que estabelece os seus pressupostos essenciais. Se ela se processou fora dos termos da lei (ou do edital), o concorrente desatendido ou prejudicado tem direito de a ver anulada e, ainda, por mandado de segurança, pois há um direito subjetivo seu, lesado com a realização dos atos nulos.” (TFR in RDA 42/251). (Grifamos).

As representações perante o Tribunal de Contas também são alternativas, cabíveis, diante de irregularidades na aplicação da Lei de Licitações nos termos do art. 113 § 1º da Lei 8.666/93.

Art. 113. O controle das despesas decorrentes dos contratos e demais instrumentos regidos por esta Lei será feito pelo Tribunal de Contas competente, na forma da legislação pertinente, ficando os órgãos interessados da Administração responsáveis pela demonstração da legalidade e regularidade da despesa e execução, nos termos da Constituição e sem prejuízo do sistema de controle interno nela previsto.

§ 1º Qualquer licitante, contratado ou **pessoa física ou jurídica poderá representar ao Tribunal de Contas** ou aos órgãos integrantes do sistema de controle interno **contra irregularidades na aplicação desta Lei**, para os fins do disposto neste artigo. (Grifamos).

O próprio regimento interno da Corte de Contas do Paraná estabeleceu em seu artigo 30 a obrigatoriedade na comunicação de atos irregulares e ilegais praticados pela Administração Pública Direta, por intermédio de representação:

Seção VI Das Denúncias e Representações

Art. 30. O Tribunal deverá ser comunicado de quaisquer irregularidades ou ilegalidades, de atos e fatos da Administração Pública Direta e Indireta do Estado e de seus Municípios, nos termos constitucionais, através de denúncias e representações. (Grifamos)

Assim, diante da remota possibilidade do prosseguimento da ilegalidade deste edital por parte desta municipalidade, não restará outra alternativa, senão oficiar o Tribunal de Contas do Estado do Paraná, nos termos da Lei 8.666/93, bem como, tomar as medidas cabíveis perante o Poder Judiciário.

VI. DOS PEDIDOS

Por todo o exposto e em respeito ao interesse público, vem este **PETICIONÁRIO** apresentar os seus pedidos no seguinte sentido:

a) Seja recebida, processada e **julgada procedente** a presente impugnação;

b) Seja **RETIFICADO** o edital no tocante as especificações do equipamento **MOTONIVELADORA**, visto que restringem a competitividade do certame;

c) Ainda, vislumbrado como necessário manter as especificações, onde consta: "*Peso operacional mínimo de 17.200 kg; potência bruta mínima de 200 HP; velocidade à frente de no mínimo 44 km/h e a ré 30km/h; fluxo de bomba hidráulica de no mínimo 186 L/min; inclinação da roda dianteira de no mínimo 18°; ângulo do eixo dianteiro de no mínimo 17°*", seja modificado para: **Peso operacional mínimo de 17.100 kg; potência bruta mínima de 193 HP; velocidade à frente de no mínimo 38 km/h e a ré 23km/h; fluxo de bomba hidráulica de no mínimo 110 L/min; inclinação da roda dianteira de no mínimo 17°; ângulo do eixo dianteiro de no mínimo 15°**;

c) **O edital seja republicado** nos termos do art. 21 § 4° da Lei 8.666/93.

Havendo qualquer manifestação sobre o processo, requer que seja informado este interessado por meio do endereço eletrônico tiossi@tjb.adv.br e cleison@yamadiesel.com.br.

Termos em que pede e espera deferimento.

Maringá – PR, 24 de agosto de 2022

JOSE ROBERTO TIOSSI
JUNIOR:04429625921

Assinado de forma digital por JOSE
ROBERTO TIOSSI
JUNIOR:04429625921
Dados: 2022.08.24 14:37:38 -03'00'

José Roberto Tiossi Junior
OAB/PR 56.389

YAMADIESEL COMERCIO DE MAQUINAS EIRELI

licitacao@capanema.pr.gov.br

De: Nayara Mizota - Licitação 360 <analista2@licitacao360.com.br>
Enviado em: quarta-feira, 24 de agosto de 2022 15:01
Para: licitacao@capanema.pr.gov.br
Assunto: Impugnação ao Edital Pregão n. 67/2022
Anexos: 0. Contrato Social Yamadiesel.pdf; 1. Procuração Yamadiesel.pdf; 2. IP - Capanema - PE 67.2022 - especificações restritivas e irrelevantes.pdf; 3. Nota Técnica MP de SC.pdf

Boa tarde, Senhores

Servimo-nos do presente para protocolar Impugnação ao edital de Pregão n. 67/2022 (Processo 67/2022), cujo objeto visa a aquisição de uma motoniveladora.

Ainda, segue em anexo: contrato social (Yamadiesel), procuração e Nota Técnica do MPSC mencionada na impugnação.

Por gentileza, confirmar o recebimento.

Atenciosamente,

--

Nayara Mizota
LICITAÇÃO 360 Assessoria e Consultoria em Licitações Av. Tiradentes, nº 84, Sala 03, Zona 01, Maringá - PR
Fone: (44) 3029-4546
www.licitacao360.com.br



“MANIFESTAÇÃO À IMPUGNAÇÃO PREGÃO ELETRÔNICO 67/2022”

Vimos através desta, prover sobre informações relevantes sobre o Pregão Eletrônico 67/2022.

Quanto as exigências irrelevantes e restritivas:

Quando se trata de recursos públicos, todos detalhamentos são fundamentais, sendo assim, as informações técnicas solicitadas em Edital são fornecidas em todos os catálogos das marcas das diversas fornecedoras de motoniveladora. Características como: peso operacional, potência, transmissão, quantidade de cilindros que o motor deve possuir são critérios básicos para fazer uma ótima aquisição de qualquer implemento.

A solicitação para que a máquina consiga atingir velocidade a frente de pelo menos 44km/h se dá ao fato de o nosso Município ter uma extensão territorial ampla, desse modo, a máquina tem a necessidade de ter que se deslocar de um local para outro, e, portanto, necessita que esse processo seja realizado da maneira mais rápida possível.

Quanto a velocidade de ré devendo ser de 30km/h, se deve ao fato de nosso Município possuir vias rurais estreitas, sendo assim, não existe espaço suficiente para se efetuar uma manobra de giro, sendo necessário retornar ao início da obra na marcha ré.

Quanto ao fluxo da bomba hidráulica com no mínimo de 186lt/min, se faz necessário pois quanto maior o fluxo da bomba hidráulica, maior será a velocidade que a máquina irá efetuar as manobras de articulação. Sendo assim, os serviços estariam sendo concluídos mais rapidamente, gerando menores custos aos cofres públicos e mais atendimento ao cidadão. Vale ressaltar que os custos vão além do diesel, óleo, filtro, é preciso considerar o desgaste da máquina, dos pneus, e dos recursos humanos.

Quanto aos itens de angulação da inclinação das rodas dianteiras e angulação de giro do eixo dianteiro, nosso Município possui relevo constituído por planalto, planícies costeadas a rios e serras. Nesses lugares há necessidade de maior angulação de eixo e rodas dianteiras, pois sendo os terrenos mais acidentados, uma maior angulação fará com que os pneus tenham maior contato com o solo a fim de evitar possíveis deslizamentos e danos a máquina, além de permitir uma maior profundidade de corte em terrenos com ângulos mais elevados, proporcionando assim um melhor acabamento.

Quanto as diferenças irrisórias:

Em poucas palavras, se trata de um equipamento que dever efetuar serviços à Administração Pública por aproximadamente 10 anos, ou seja, qualquer diferença é de extrema importância, visto que estamos tratando de um bem com um valor considerável.

Fazendo um pequeno comparativo das “diferenças irrisórias”, vamos usar o descritivo do Edital publicado com a sugestão imposta pelo requerente no item 6 letra c do referido pedido; Peso Operacional, 1% (um por cento) aproximadamente, irrisório, porém, vamos aos demais itens; Potência Bruta, 4% (quatro por cento) aproximadamente; Velocidade à frente, 16% (dezesesseis por cento) aproximadamente; Velocidade à ré, 30% (trinta por cento) aproximadamente; Fluxo da Bomba Hidráulica, 69% (sessenta e nove por cento) aproximadamente; Angulação da roda, 17% (dezessete por cento) aproximadamente; Angulação de eixo, 13% (treze por cento) aproximadamente. Ora, percebe-se então que existem diferenças **BEM** acentuadas. *Lembrando sempre que se trata de uma máquina com durabilidade mínima de 10 anos e valor financeiro considerável.*



Município de
Capanema - PR
Secretaria de Viação, Obras
e Serviços Urbanos

090103

Quanto a existência de especificações de um modelo de fabricante:

O Edital atende com modelos de marcas distintas que atendem a TODOS os itens, são elas:

MARCA: CATERPILLAR, MODELO: 140K e MARCA: JOHN DEERE MODELO: 620G. Sendo assim, não constitui direcionamento, visto que existe concorrência que consegue atender ao que pede o Edital.

Quanto a razoabilidade da Administração:

O Edital é claro e não restringe a competitividade entre marcas, apenas temos um piso mínimo estabelecido, ou seja, o Município deseja efetuar a aquisição de uma máquina mais robusta para execução de tarefas mais difíceis.

EM NENHUM MOMENTO SE ENCONTRA- SE UM DIRECIONAMENTO, OU ALGO QUE RESTRINJA A COMPETITIVIDADE ENTRE MARCAS, APENAS SE TEM UM PISO A SER ESTABELECIDO, A FIM DE EFETUAR A AQUISIÇÃO DE UM EQUIPAMENTO MAIS ROBUSTO PARA EXECUÇÃO DE TAREFAS MAIS DIFICEIS, A FIM DE EVITAR ESFORÇO EXCESSIVO EM UM MAQUINÁRIO COM MENOR POTENCIA E ACABAR QUEBRANDO OU GERANDO MANUTENÇÕES DESNECESSÁRIAS, O QUE ACARRETARIA EM UM ALTO CUSTO AOS COFRES PÚBLICOS.

Quanto a exclusão das especificações técnicas:

A requerente solicita que sejam retificados apenas alguns itens do Edital. No item II solicita que sejam alterados alguns itens do edital, porém no item IV solicita que sejam retificados os itens com diferenças irrisórias e com diferenças relevantes, como citado acima.

Peso Operacional, 1% (um por cento) aproximadamente, irrisório, porém, vamos aos demais itens; Potência Bruta, 4% (quatro por cento) aproximadamente; Velocidade à frente, 16% (dezesseis por cento) aproximadamente; Velocidade à ré, 30% (trinta por cento) aproximadamente; Fluxo da Bomba Hidráulica, 69% (sessenta e nove por cento) aproximadamente; Angulação da roda, 17% (dezessete por cento) aproximadamente; Angulação de eixo, 13% (treze por cento) aproximadamente. Ora, percebe-se então que existem diferenças BEM acentuadas.

O que percebemos é que a requerente está usando este pedido para fazer com que o processo seja direcionado à sua Empresa, visto que todos os itens podem ser encaixados na descrição do seu produto.

O que podemos ressaltar é que o Município de Capanema, pensando em bem investir o dinheiro público, necessita comprar um equipamento robusto e que poderá atender aos seus cidadãos por um bom período.

Quanto a ausência de Justificativa Técnica:



Município de Capanema - PR

Secretaria de Viação, Obras e Serviços Urbanos

600104

Ora, inúmeros são os certames que não fazem o uso de Justificativas Técnicas para a aquisição de bens como o pretendido.

Citaremos algumas:

- O Município de Candói/PR, link: <https://www.candoi.pr.gov.br/licitacaoView/?id=3106>, o edital não possui justificativa técnicas, sendo que ao final fora ANULADO, pois foram exigidas características excessivas ou desconexas.

- O Município de Rio Negro /PR, em seu Pregão Eletrônico 140/2021, link: <https://rionegro.atende.net/autoatendimento/servicos/consulta-de-licitacoes/detalhar/1>, não possui nenhuma Justificativa Técnica em seu Edital. Vale ressaltar que a requerente venceu o certame e não coube nenhum pedido de impugnação ou de esclarecimentos ao Edital.

- São José dos Pinhais/PR, em seu Pregão Eletrônico 86/2022, link: https://sisazul.sjp.pr.gov.br/webapp/portaltransparencia/wp_licitacao/detalhes/39071, não possui nenhuma Justificativa Técnica em seu Edital. A Requerente também venceu o certame.

Sendo o que tinha para o momento.

Capanema, Cidade da Rodovia Ecológica – Estrada Parque Caminho do Colono, ao(s) 26 dia(s) do mês de agosto de 2022.

Jaime Caporal
Gestor de Frotas



000105

Município de Capanema - PR
Procuradoria Geral do Município

PARECER JURÍDICO N° 127/2022/2ª PGM

INTERESSADO: Comissão Permanente de Licitações

ASSUNTO: Análise às Impugnações ao Edital apresentada pela empresa Yamadiesel Comércio de Máquinas – Eireli no Pregão Eletrônico nº 67/2022.

EMENTA: IMPUGNAÇÃO AO EDITAL. INSURGÊNCIA QUANTO AS EXIGÊNCIAS E DESCRIÇÕES DA MOTONIVELADORA. MANIFESTAÇÃO E JUSTIFICATIVA APRESENTADA PELA SECRETARIA DEMANDANTE. PARECER JURÍDICO PELA MANUNTEÇÃO DO EDITAL COM INACOLHIMENTO DA IMPUGNAÇÃO.

1. CONSULTA:

A Presidente da Comissão Permanente de Licitações encaminhou ao processo licitatório à PGM para análise da Impugnação ao Edital, apresentada pela empresa **Yamadiesel Comércio de Máquinas – Eireli**, no qual se insurge a diversas disposições do edital alegando direcionamento da licitação, bem com alegam que a descrição da motoniveladora é desarrazoada. Ao final, pugna pela retificação do instrumento convocatório.

Instada, a Secretaria de Viação Obras e Serviços Urbanos apresentou manifestação quanto ao teor sobre a Impugnação ao Edital.

Em seguida, o PA foi encaminhado a Procuradoria para emissão de Parecer Jurídico. É o relatório.

2. PARECER:

Preliminarmente, deve-se salientar que a presente manifestação toma por base, exclusivamente, os elementos que constam, até a presente data, nos autos do processo administrativo em epígrafe.

Importante asseverar, que todo procedimento deverá observar a legislação mencionada no corpo deste parecer, principalmente no tocante a prazos e atos essenciais, não nos competindo nenhuma consideração acerca do mérito da



Município de Capanema - PR
Procuradoria Geral do Município

presente contratação e da discricionariedade da Administração Pública ao traçar os parâmetros dos serviços ou bens entendidos como necessários.

2.1. Da Tempestividade:

Analisando a Impugnação em análise, este Órgão aferiu sua tempestividade, portanto, passa-se a análise.

2.2. Da Impugnação ao Edital:

Considerando o teor técnico das alegações apresentadas na Impugnação, instada a Secretária de Viação Obras e Serviços Urbanos apresentou a seguinte manifestação:

“MANIFESTAÇÃO À IMPUGNAÇÃO PREGÃO ELETRÔNICO 67/2022”

Vimos através desta, prover sobre informações relevantes sobre o Pregão Eletrônico 67/2022.

Quanto as exigências irrelevantes e restritivas:

Quando se trata de recursos públicos, todos detalhamentos são fundamentais, sendo assim, as informações técnicas solicitadas em Edital são fornecidas em todos os catálogos das marcas das diversas fornecedoras de motoniveladora. Características como: peso operacional, potência, transmissão, quantidade de cilindros que o motor deve possuir são critérios básicos para fazer uma ótima aquisição de qualquer implemento.

A solicitação para que a máquina consiga atingir velocidade a frente de pelo menos 44km/h se dá ao fato de o nosso Município ter uma extensão territorial ampla, desse modo, a máquina tem a necessidade de ter que se deslocar de um local para outro, e, portanto, necessita que esse processo seja realizado da maneira mais rápida possível.

Quanto a velocidade de ré devendo ser de 30km/h, se deve ao fato de nosso Município possuir vias rurais estreitas, sendo assim, não existe espaço suficiente para se efetuar uma manobra de giro, sendo necessário retornar ao início da obra na marcha ré.

Quanto ao fluxo da bomba hidráulica com no mínimo de 186lt/min, se faz necessário pois quanto maior o fluxo da bomba hidráulica, maior será a velocidade que a máquina irá efetuar as manobras de articulação. Sendo assim, os serviços estariam sendo concluídos mais rapidamente, gerando menores custos aos cofres públicos e mais atendimento ao cidadão. Vale ressaltar que os custos vão além do diesel, óleo, filtro, é preciso considerar o desgaste da máquina, dos pneus, e dos recursos humanos.

Quanto aos itens de angulação da inclinação das rodas dianteiras e angulação de giro do eixo dianteiro, nosso Município possui relevo constituído por planalto, planícies costeadas a rios e serras. Nesses lugares há necessidade de



080107

Município de Capanema - PR
Procuradoria Geral do Município

maior angulação de eixo e rodas dianteiras, pois sendo os terrenos mais acidentados, uma maior angulação fará com que os pneus tenham maior contato com o solo a fim de evitar possíveis deslizamentos e danos a máquina, além de permitir uma maior profundidade de corte em terrenos com ângulos mais elevados, proporcionando assim um melhor acabamento.

Quanto as diferenças irrisórias:

Em poucas palavras, se trata de um equipamento que deve efetuar serviços à Administração Pública por aproximadamente 10 anos, ou seja, qualquer diferença é de extrema importância, visto que estamos tratando de um bem com um valor considerável.

Fazendo um pequeno comparativo das “diferenças irrisórias”, vamos usar o descritivo do Edital publicado com a sugestão imposta pelo requerente no item 6 letra c do referido pedido; Peso Operacional, 1% (um por cento) aproximadamente, irrisório, porém, vamos aos demais itens; Potência Bruta, 4% (quatro por cento) aproximadamente; Velocidade à frente, 16% (dezesesseis por cento) aproximadamente; Velocidade à ré, 30% (trinta por cento) aproximadamente; Fluxo da Bomba Hidráulica, 69% (sessenta e nove por cento) aproximadamente; Angulação da roda, 17% (dezesete por cento) aproximadamente; Angulação de eixo, 13% (treze por cento) aproximadamente. Ora, percebe-se então que existem diferenças **BEM** acentuadas. *Lembrando sempre que se trata de uma máquina com durabilidade mínima de 10 anos e valor financeiro considerável.*

Quanto a existência de especificações de um modelo de fabricante:

O Edital atende com modelos de marcas distintas que atendem a TODOS os itens, são elas:

MARCA: CATERPILLAR, MODELO: 140K e MARCA: JOHN DEERE MODELO: 620G. Sendo assim, não constitui direcionamento, visto que existe concorrência que consegue atender ao que pede o Edital.

Quanto a razoabilidade da Administração:

O Edital é claro e não restringe a competitividade entre marcas, apenas temos um piso mínimo estabelecido, ou seja, o Município deseja efetuar a aquisição de uma máquina mais robusta para execução de tarefas mais difíceis.

EM NENHUM MOMENTO SE ENCONTRA- SE UM DIRECIONAMENTO, OU ALGO QUE RESTRINJA A COMPETITIVIDADE ENTRE MARCAS, APENAS SE TEM UM PISO A SER ESTABELECIDO, A FIM DE EFETUAR A AQUISIÇÃO DE UM EQUIPAMENTO MAIS ROBUSTO PARA EXECUÇÃO DE TAREFAS MAIS DIFICEIS, A FIM DE EVITAR ESFORÇO EXCESSIVO EM UM MAQUINÁRIO COM MENOR POTENCIA E ACABAR QUEBRANDO OU GERANDO MANUTENÇÕES DESNECESSÁRIAS, O QUE ACARRETARIA EM UM ALTO CUSTO AOS COFRES PÚBLICOS.

Quanto a exclusão das especificações técnicas:

A requerente solicita que sejam retificados apenas alguns itens do Edital. No item II solicita que sejam alterados alguns itens do edital, porém no item IV solicita que sejam retificados os itens com diferenças irrisórias e com diferenças



Município de Capanema - PR
Procuradoria Geral do Município

relevantes, como citado acima.

Peso Operacional, 1% (um por cento) aproximadamente, irrisório, porém, vamos aos demais itens; Potência Bruta, 4% (quatro por cento) aproximadamente; Velocidade à frente, 16% (dezesseis por cento) aproximadamente; Velocidade à ré, 30% (trinta por cento) aproximadamente; Fluxo da Bomba Hidráulica, 69% (sessenta e nove por cento) aproximadamente; Angulação da roda, 17% (dezessete por cento) aproximadamente; Angulação de eixo, 13% (treze por cento) aproximadamente. Ora, percebe-se então que existem diferenças BEM acentuadas.

O que percebemos é que a requerente está usando este pedido para fazer com que o processo seja direcionado à sua Empresa, visto que todos os itens podem ser encaixados na descrição do seu produto.

O que podemos ressaltar é que o Município de Capanema, pensando em bem investir o dinheiro público, necessita comprar um equipamento robusto e que poderá atender aos seus cidadãos por um bom período.

Quanto a ausência de Justificativa Técnica:

Ora, inúmeros são os certames que não fazem o uso de Justificativas Técnicas para a aquisição de bens como o pretendido.

Citaremos algumas:

- O Município de Candió/PR, link: <https://www.candoi.pr.gov.br/licitacaoView/?id=3106>, o edital não possui justificativa técnicas, sendo que ao final fora ANULADO, pois foram exigidas características excessivas ou desconexas.

- O Município de Rio Negro /PR, em seu Pregão Eletrônico 140/2021, link: <https://rionegro.atende.net/autoatendimento/servicos/consulta-de-licitacoes/detalhar/1>, não possui nenhuma Justificativa Técnica em seu Edital. Vale ressaltar que a requerente venceu o certame e não coube nenhum pedido de impugnação ou de esclarecimentos ao Edital.

- São José dos Pinhais/PR, em seu Pregão Eletrônico 86/2022, link: https://sisazul.sjp.pr.gov.br/webapp/portaltransparencia/wp_licitacao/detalhes/39071, não possui nenhuma Justificativa Técnica em seu Edital. A Requerente também venceu o certame.

(...)"

A par das análises e justificativas expostas pela Secretaria de Viação Obras e Serviços Urbanos, a PGM entende: que não há exageros nas exigências e descrições da motoniveladora; que as exigências e descrições estão justificadas nos serviços que se pretende utilizar o equipamento a ser adquirido; que não existe direcionamento da licitação, tendo em vista que comprovação da pluralidade de empresas e equipamentos no mercado capazes de atender a descrição do edital.

Desse modo, a PGM manifesta-se pelo inacolhimento da impugnação apresentada pela empresa Yamadiesel, mantendo-se integralmente o edital atacado.



000109

Município de Capanema - PR
Procuradoria Geral do Município

3. CONCLUSÃO:

Ante exposto, a Procuradoria manifesta-se pelo acolhimento da Impugnação apresentada, para o fim de manter o edital publicado.

Da decisão administrativa, intime-se a empresa Impugnante, inclusive, com cópia da “Manifestação à Impugnação Pregão Eletrônico 67/2022” da Secretaria de Viação Obras e Serviços Urbanos e deste Parecer Jurídico.

É o parecer.

Capanema, 26 de agosto de 2022.

**ROMANTI
EZER
BARBOSA**

Assinado digitalmente por ROMANTI EZER
BARBOSA
DN: C=BR, O=ICP-Brasil, OU=AC OAB,
OU=40312993000151, OU=Assinatura Tipo
A3, OU=ADVOGADO, CN=ROMANTI EZER
BARBOSA
Razão: Eu sou o autor deste documento
Localização: sua localização de assinatura aqui
Data: 2022-08-26 15:13:12
Foxit Reader Versão: 10.0.0

Romanti Ezer Barbosa
Procurador Municipal
OAB/PR 56.675



Município de Capanema
Estado do Paraná

060110

DECISÃO ADMINISTRATIVA

Com relação ao Pedido de Impugnação do Pregão Eletrônico nº 67/2022, objeto: AQUISIÇÃO DE MOTONIVELADORA ATRAVÉS DO CONVÊNIO 679/2022-SEDU (Secretaria de Estado do Desenvolvimento Urbano e de Obras Públicas) E O MUNICÍPIO DE CAPANEMA PR, acolho o Parecer Jurídico nº 127/2022 em sua íntegra, pelo INACOLHIMENTO do pedido de impugnação, pelos motivo expostos no Parecer Jurídico.

Notifique-se a empresa interessada.

Capanema, Cidade da Rodovia Ecológica – Estrada Parque Caminho do Colono, ao(s) 26 dia(s) do mês de agosto de 2022

ROSELIA
KRIGER BECKER
PAGANI:6322582
4968

Assinado digitalmente por ROSELIA KRIGER
BECKER PAGANI:63225824968
ND: C=BR, O=ICP-Brasil, OU=Secretaria da
Receita Federal do Brasil - RFB, OU=RFB e-CPF
A3, OU=VALID, OU=AR SENHA DIGITAL, OU=
Presencial, OU=19520830000115, CN=ROSELIA
KRIGER BECKER PAGANI:63225824968
Razão: Eu sou o autor deste documento
Localização:
Data: 2022.08.26 15:45:13-03'00'
Foxit PDF Reader Versão: 12.0.1

Roselia Kriger Becker Pagani
Pregoeira/ Membro da Comissão Permanente de
Abertura e Julgamento de Licitações



SECRETARIA MUNICIPAL DE
CONTRATAÇÕES PÚBLICAS

Avenida Gov. Pedro Viriato Parigot de Souza, 1080
Centro - 85760-000 - Fone:(46)3552-1321
CNPJ nº 75.972.760/0001-60 – homepage: www.capanema.pr.gov.br



Município de Capanema
Estado do Paraná

090111

NOTIFICAÇÃO

A Empresa
Yamadiesel Comercio de Máquinas -EIRELI

Com relação ao Pregão Eletrônico nº 67/2022, objeto: AQUISIÇÃO DE MOTONIVELADORA ATRAVÉS DO CONVÊNIO 679/2022-SEDU (Secretaria de Estado do Desenvolvimento Urbano e de Obras Públicas) E O MUNICÍPIO DE CAPANEMA PR. Notifico a empresa da resposta do seu pedido de Impugnação desse edital. Baseado no Parecer Técnico e Parecer Jurídico nº 127/2022, acolhido pela Pregoeira, manifestamos o inacolhimento da impugnação apresentada.

Segue em anexo cópia do Parecer Jurídico, Parecer Técnico e acolhimento da Pregoeira para seu entendimento.

Capanema, Cidade da Rodovia Ecológica – Estrada Parque Caminho do Colono, ao(s) 26 dia(s) do mês de agosto de 2022

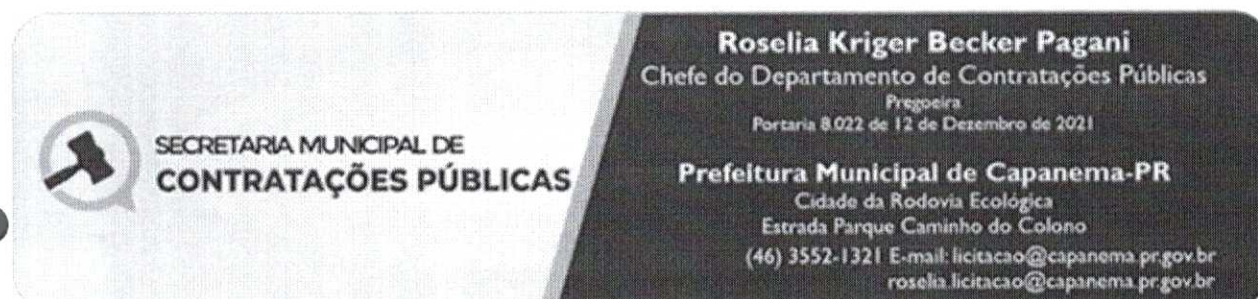
ROSELIA
KRIGER BECKER
PAGANI:6322582
4968

Assinado digitalmente por ROSELIA KRIGER
BECKER PAGANI:63225824968
ID: 0-BR 0=ICP-Brasil, OU=Secretaria da
Receita Federal do Brasil - RFB, OU=RFB e-CPF
A3, OU=VALID, OU=AR SENHA DIGITAL, OU=
Presencial: OU=1952063000115, CN=ROSELIA
KRIGER BECKER PAGANI:63225824968
Razão: Eu sou o autor deste documento
Localização:
Data: 2022.08.26 15:44:46-03'00"
Foxit PDF Reader Versão: 12.0.1

Roselia Kriger Becker Pagani
Pregoeira/ Membro da Comissão Permanente de
Abertura e Julgamento de Licitações

roselia.licitacao@capanema.pr.gov.br

De: roselia.licitacao@capanema.pr.gov.br
Enviado em: sexta-feira, 26 de agosto de 2022 16:17
Para: 'analista2@licitacao360.com.br'
Assunto: RESPOSTA AO PEDIDO DE IMPUGNAÇÃO DO EDITAL PREGÃO ELETRÔNICO N° 67/2022
Anexos: RESPOSTA AO PEDIDO DE IMPUGNAÇÃO YAMADIESEL.pdf



roselia.licitacao@capanema.pr.gov.br

De: Mail Delivery System <Mailer-Daemon@server01.gk2.net.br>
Enviado em: sexta-feira, 26 de agosto de 2022 16:18
Para: roselia.licitacao@capanema.pr.gov.br
Assunto: Delivery Status Notification
Anexos: details.txt; Anexo sem título 00013.txt

This message was created automatically by mail delivery software.

----- The following addresses had successful delivery notifications ----- <analista2@licitacao360.com.br> (relayed via non "Remote SMTP" router)



000111

Ministério da Economia
Secretaria Especial de Desburocratização, Gestão e Governo Digital
Secretaria de Gestão

Sistema de Cadastramento Unificado de Fornecedores - SICAF

Declaração

Declaramos para os fins previstos na Lei nº 8.666, de 1993, conforme documentação registrada no SICAF, que a situação do fornecedor no momento é a seguinte:

Dados do Fornecedor

CNPJ: 29.644.666/0001-64 DUNS®: 917598581
Razão Social: VENEZA EQUIPAMENTOS SUL COMERCIO LTDA
Nome Fantasia: VENEZA EQUIPAMENTOS
Situação do Fornecedor: Credenciado Data de Vencimento do Cadastro: 02/08/2023
Natureza Jurídica: SOCIEDADE EMPRESÁRIA LIMITADA
MEI: Não
Porte da Empresa: Demais

Ocorrências e Impedimentos

Ocorrência: Nada Consta
Impedimento de Licitar: Nada Consta
Ocorrências Impeditivas indiretas: Consta. Verificar no Relatório de Ocorrências Impeditivas Indiretas.
Vínculo com "Serviço Público": Nada Consta

Níveis cadastrados:

Documento(s) assinalado(s) com "*" está(ão) com prazo(s) vencido(s).

Fornecedor possui alguma pendência no Nível de Cadastramento indicado. Verifique mais informações sobre pendências nas funcionalidades de consulta.

I - Credenciamento

II - Habilitação Jurídica

III - Regularidade Fiscal e Trabalhista Federal

Receita Federal e PGFN	Validade:	17/01/2023
FGTS	Validade:	12/09/2022
Trabalhista (http://www.tst.jus.br/certidao)	Validade:	18/01/2023

IV - Regularidade Fiscal Estadual/Distrital e Municipal (Possui Pendência)

Receita Estadual/Distrital	Validade:	25/10/2022
Receita Municipal	Validade:	17/08/2022 (*)

VI - Qualificação Econômico-Financeira

Validade: 31/05/2023



ANEXO N.º 01

PROPOSTA DE PREÇOS

PROCESSO ADMINISTRATIVO N.º. 67/2022

PREGÃO ELETRÔNICO N.º. 67/2022

Razão Social: Veneza Equipamentos Sul Comércio Ltda., **CNPJ:** 29.644.666/0001-64, **Endereço:** Rodovia BR 277, Curitiba – Ponta Grossa, nr. 2160, Bairro Mossunguê, Curitiba/PR, CEP: 82305-100
Telefone: (41) 3165-6601, **e-mail:** rosana.calaca@venezanet.com

CAPANEMA, 30 de Agosto de 2022.

Ref.: Pregão nº 67/2022

Ao Pregoeiro do **Município de CAPANEMA**

Prezado Senhor,

Apresentamos e submetemos à apreciação de V. Sas nossa proposta de preços, a preços fixos, relativa ao fornecimento de 01 (uma) Motoniveladora, marca John Deere, modelo 620G.

MOTONIVELADORA ARTICULADA NOVA. ANO DE FABRICAÇÃO VIGENTE. COM AS SEGUINTEES ESPECIFICAÇÕES: PESO OPERACIONAL DE 17.535 KG. TRANSMISSÃO DE 08 (OITO) AVANÇOS A FRENTE E 08 (OITO) A RÉ. CONTROLE DE INJEÇÃO DIRETA DE COMBUSTÍVEL. MOTOR POSSUINDO 06 (SEIS) CILINDROS EM LINHA. POTÊNCIA BRUTA DE 200HP. TORQUE LÍQUIDO DE 915 N.m. TURBINADA COM PÓS ARREFECIMENTO. TRANSMISSÃO TIPO POWER SHIFT. VELOCIDADE À FRENTE DE 45,5 KM/H E Á RÉ 32,3 KM/H. SISTEMA DE FREIOS DE SERVIÇO MULTIDISCO EM BANHO À ÓLEO. MEDIDAS DA LÂMINA: COMPRIMENTO DE 3.660mm, ALTURA DE 610 mm E ESPESSURA DE 22 mm. SISTEMA ELÉTRICO EM 24v COM 02 (DUAS) BATERIAS. CABINA COM CERTIFICAÇÃO ROPS/FOPS FECHADA COM ARCONDICIONADO. FLUXO DE BOMBA HIDRÁULICA DE 212 L/min. ÂNGULO DE INCLINAÇÃO DA RODA DIANTEIRA DE 20° (VINTE GRAUS). ÂNGULO DE GIRO DO EIXO DIANTEIRO DE 22° (VINTE E DOIS GRAUS) RIPER TRASEIRO PARALELOGRAMO EQUIPADO COM 3 HASTES DE PENETRAÇÃO. GARANTIA DE 12 MESES PELO FABRICANTE SEM LIMITE DE HORAS TRABALHADAS. ASSISTÊNCIA TÉCNICA EM LOCAL ESPECIALIZADO E PEÇAS GENUÍNAS DE REPOSIÇÃO, DURANTE O PERÍODO DE GARANTIA (COM SERVIÇOS DE LOCOMOÇÃO/FRETE) POR CONTA DO CONTRATADO.



O valor para fornecimento do objeto acima é de R\$ 1.358.400,00 (Hum milhão, trezentos e cinquenta e oito mil e quatrocentos Reais).

O prazo de fornecimento é de 120 (cento e vinte) dias contados a partir da data de assinatura do Contrato de Fornecimento.

O prazo de validade da proposta de preços é de 60 (sessenta) dias a partir da data limite estabelecida para o recebimento das propostas (envelopes n° 1 e n° 2) pelo Pregoeiro.

O prazo de garantia do objeto é de 12 (doze) meses, conforme características técnicas.

O signatário da presente, representante legalmente constituído da proponente, declara que, se vencedora do presente certame, fornecerá, durante o período de garantia às suas expensas e após a garantia, por 60 (sessenta) meses, às expensas do CONTRATANTE, as alterações, substituições e reparos de toda e qualquer peça que apresente anomalia, vício ou defeito de fabricação, bem como, falhas ou imperfeições constatadas em suas características de operação, sob pena de aplicação da penalidade prevista no edital.

A Assistência Técnica será realizada pela Veneza Equipamentos Sul Comércio Ltda., conforme consta no edital.

DECLARA que atende todos os requisitos conforme especificações do edital e assume o compromisso de entrega dos produtos na forma declarada na Proposta e estamos de acordo com todos os itens exigidos no edital de Pregão Eletrônico n° 067/2022.

Atenciosamente,

CAPANEMA, 30 de Agosto de 2022.

ROSANA CRISTINA
CALACA:75219280910

Assinado de forma digital por
ROSANA CRISTINA
CALACA:75219280910
Dados: 2022.08.30 15:11:59 -03'00'

Rosana Cristina Calaça
Representante Legal
RG n° 5.182.568-3 - SSP/PR
CPF n° 752.192.809-10
VENEZA EQUIPAMENTOS SUL COMÉRCIO LTDA

29 644 666/0001-64
VENEZA EQUIPAMENTOS
SUL COMÉRCIO LTDA
Rod. BR 277 n° 2160
Mossunguê - CEP 82305-100
Curitiba - PR

CARACTERÍSTICAS TÉCNICAS DO EQUIPAMENTO - MODELO 07
EDITAL DE: PREGÃO ELETRÔNICO nº 67/2022
LOTE Nº: 01
PROPONENTE: Veneza Equipamentos Sul Comércio Ltda.

Prefeitura Municipal de CAPANEMA – PR.
NOME DO BEM: MOTONIVELADORA
Nº DE UNIDADES PROPOSTAS: 01 (UMA)

(1) DISCRIMINAÇÃO	(2) EXIGÊNCIAS MÍNIMAS DO MUNICÍPIO	(3) ESPECIFICAÇÕES DO EQUIPAMENTO PROPOSTO
1. MARCA/MODELO	Indicar	Marca John Deere / modelo 620G
1.1. Fabricação/Série	Última série, nova, zero hora	Última série, nova, zero hora
2. MOTOR		
2.1. Marca / Modelo	Indicar	Marca John Deere / modelo PowerTech™ Plus
2.2. Potência bruta no volante (máxima HP)	170 HP (que atenda ao controle de emissão de poluentes – PROCONVE MAR-I -CONAMA)	200 HP (atende ao controle de emissão de poluentes – PROCONVE MAR-I -CONAMA)
3. TRANSMISSÃO		
3.1. Tipo de transmissão	Indicar	PowerShift
3.2. Número de marchas à frente	6 marchas à frente e 3 a ré	08 marchas à frente e 08 a ré
4. DIREÇÃO		
4.1. Tipo	Hidráulica ou Hidrostática	Hidráulica
4.2. Raio de giro mínimo (mm)	Indicar	7.210 mm
5. LÂMINA		
5.1. Largura (mm)	3.600 mm	3.660 mm
5.2. Giro do círculo	Rotação 360°	Rotação 360°
5.3. Ângulo máximo de talude (ambos os lados)	90°	90°
6. PESO		
6.1. Peso total homologado em ordem de marcha (Kg)	17.200 Kg	17.535 Kg
7. SISTEMA ELÉTRICO		
7.1. Sistema de iluminação	Para trabalho noturno	Sistema de iluminação para trabalho noturno
8. PNEUS		
8.1. Nº de Lonas	12 Lonas	12 Lonas
9. ACESSÓRIOS EXIGIDOS		

Curitiba/PR: 41 3165.6600 - Rod. Br 277, nº2160 Mossunguê |PR | Brasil |CEP: 82305-100

Cascavel/PR: 45 3122.8820 - Rod. Br 277, s/n, Km 599,5 Santos Dumont | PR | Brasil | CEP: 85806-600

Palhoça/SC: 48 3283.4172 - Rod BR-101, s/n, Km 214, Centro|SC| Brasil | CEP: 88131-390

www.VenezaEquipamentos.com.br

9.1. Silencioso	Sim	Silencioso
9.2. Gancho de tração	Sim	Gancho de tração
9.3. Espelho retrovisor	Sim	Espelho retrovisor
9.4. Adesivo da logomarca do Programa	Adesivo 35cmx20cm, 4 cores gerado em https://paranainterativo.pr.gov.br/placas/index.html	Adesivo 35cmx20cm, 4 cores gerado em https://paranainterativo.pr.gov.br/placas/index.html
10. OPCIONAIS		
10.1. Deslocamento hidráulico da Lâmina	Sim	Deslocamento hidráulico da Lâmina
10.2. Tombamento hidráulico da Lâmina	Sim	Tombamento hidráulico da Lâmina
10.3. Escarificador traseiro (especificar o nº de dentes grandes e pequenos)	Sim, mínimo 03 dentes grandes	Escarificador traseiro com 03 dentes grandes
10.4. Rastreamento via satélite	Sim	Sim - Jdlink
11. CABINE TIPO		
11.1 Cabine Aberta ou Fechada com Sistema de Ar-condicionado	Cabine Fechada com sistema de Ar-condicionado	Cabine Fechada com sistema de Ar-condicionado
12. GARANTIA	12 meses da entrada em operação	12 (doze) meses da entrada em operação
13. MANUAL (IS)	Sim, de Operação, Manutenção e Peças obrigatório padrão fabricante em língua Portuguesa.	Sim, de Operação, Manutenção e Peças obrigatório padrão fabricante em língua Portuguesa.
14. TREINAMENTO DE MECÂNICOS E OPERADORES (duração)	Entrega técnica realizada pelo fornecedor com emissão de certificado.	Entrega técnica realizada pelo fornecedor com emissão de certificado, conforme declaração de treinamento anexa.

CAPANEMA, 30 de Agosto de 2022.

ROSANA CRISTINA**CALACA:75219280910**

Rosana Cristina Calaça
 Representante Legal
 RG nº 5.182.568-3 - SSP/PR
 CPF nº 752.192.809-10

VENEZA EQUIPAMENTOS SUL COMÉRCIO LTDA

Curitiba/PR: 41 3165.6600 - Rod. Br 277, nº2160 Mossunguê |PR| Brasil |CEP: 82305-100
Cascavel/PR: 45 3122.8820 - Rod. Br 277, s/n, Km 599,5 Santos Dumont | PR | Brasil | CEP: 85806-600
Palhoça/SC: 48 3283.4172 - Rod BR-101, s/n, Km 214, Centro|SC| Brasil | CEP: 88131-390
www.VenezaEquipamentos.com.br

Assinado de forma digital por ROSANA
 CRISTINA CALACA:75219280910
 Dados: 2022.08.30 09:09:10 -03'00'

29 644 666/0001-64
VENEZA EQUIPAMENTOS
SUL COMÉRCIO LTDA
 Rod. BR 277 nº 2160
 Mossunguê - CEP 82305-100
 Curitiba - PR

060118

000119

SÉRIE G 4WD
MOTONIVELADORA



JOHN DEERE

620G / 670G / 770G



DECIDA COMO
O TRABALHO SERÁ FEITO

000120

SÉRIE G 4WD
MOTONIVELADORA



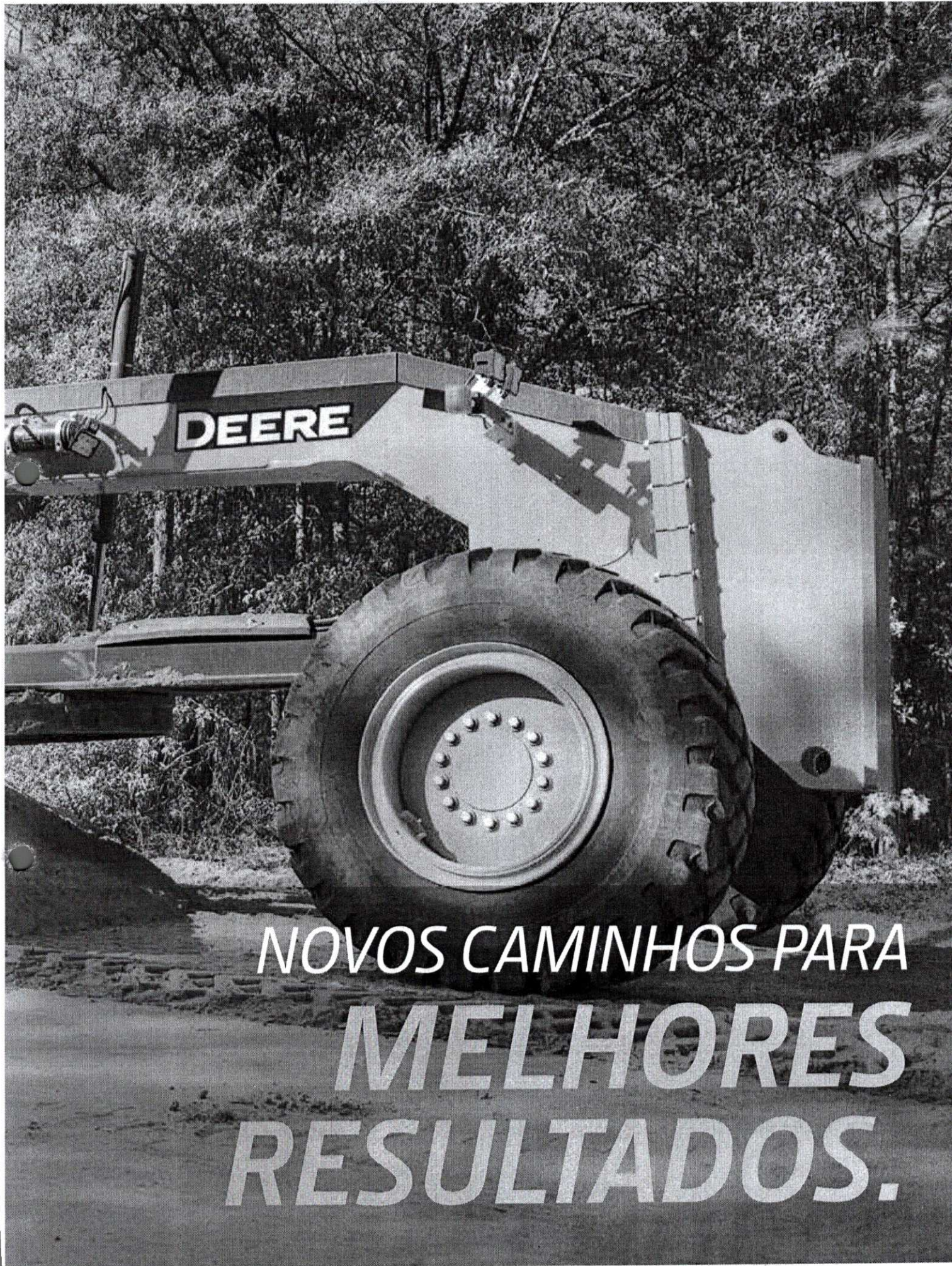
JOHN DEERE

620G / 670G / 770G



*DECIDA COMO
O TRABALHO SERÁ FEITO*





*NOVOS CAMINHOS PARA
MELHORES
RESULTADOS.*

000123



ASSUMA O CONTROLE COM MAIS OPÇÕES

Inspiradas na contribuição de clientes como você, as Motoniveladoras John Deere Série G remodeladas incluem uma série de opções inovadoras.

A menor e mais econômica 620G, que proporciona potência e até 10% de economia de combustível em relação aos irmãos maiores. Nós lhe damos o poder de escolha para combinar com sua aplicação. Então você pode escolher **Trabalhar Seu Mundo**.



PREÇO JUSTO

DESEMPENHO MELHORADO, MAIS OPÇÕES, MENOR CUSTO.

Com equilíbrio excepcional, especificações de desempenho aprimoradas e capacidade máxima ampliada, as motoniveladoras da série G ajudam você a fazer o seu melhor - seja você um grande empreiteiro, trabalhando para um município ou administrando uma equipe de nivelamento de terras.

Mais potência e torque

Com maior potência de motor, torque e tração de lâmina produzem potência abundante e alta capacidade de manejo, entrega mais força de desagregação ao solo, facilmente atravessando pontos difíceis ou enfrentando colinas íngremes.

A potência exata para o seu trabalho

As motoniveladoras da série G fornecem a quantidade exata de potência, para as suas necessidades. A potência e o torque são otimizados para cada marcha engatada maximizando o desempenho, independentemente da sua aplicação.

Economize combustível com o modo Eco

Quando engatado, o modo Eco reduz a rotação do motor em engrenagens de 1 a 5, otimizando o consumo de combustível e reduzindo os custos operacionais em até 10%.



**PERFORMANCE DE NIVELAMENTO
EM OUTRO PADRÃO DE EXIGÊNCIA**

Nossas motoniveladoras conquistaram uma reputação de controle excepcional e precisão de nivelamento sem muito esforço extra.

Inspirados por pensamentos e idéias de vocês, nossos clientes, nossos mais recentes modelos da série G levam sua reputação comprovada para um outro nível. Os modelos existentes possuem maior desempenho, juntamente com uma série de recursos comprovados para ajudá-lo a aumentar a produtividade e maximizar o tempo de atividade, enquanto reduz os custos operacionais diários.



QUANDO VOCÊ PERGUNTA, NÓS ESCUTAMOS: A MOTONIVELADORA 620G.

Nosso 620G com preços muito competitivos oferece a empreiteiros e pequenos municípios a motoniveladora que eles têm pedido, com a potência certa e economia de combustível de até 10 por cento em relação aos nossos modelos maiores. É equipado com muitos dos mesmos recursos encontrados em seus irmãos maiores, incluindo um pacote de resfriamento superior e acessibilidade para serviço no nível do solo.

LIBERDADE DE ESCOLHA

SEM LEVANTAR UM DEDO.

Nossos modelos G oferecem controles convencionais operados por alavanca. E com base no feedback do cliente, todos os modelos mantêm um volante de direção. A escolha é sua.



ESCOLHA DOS CONTROLES:

– ALAVANCA
CONVENCIONAL
(MODELOS G)

– VOLANTE DE DIREÇÃO
(PADRÃO EM TODOS
OS MODELOS)

050127





**VISIBILIDADE
EXPANSIVA**



COLÍRIO PARA OS OLHOS

**MAIS VISIBILIDADE
SIGNIFICA MAIS
PRODUTIVIDADE.**

Visão excepcional

A visibilidade sem obstruções, com ampla visão em torno do produto, desde a dianteira até a traseira e também atrás da lâmina. Você pode até mesmo ver a área abaixo do eixo dianteiro, para aumentar a percepção dos obstáculos que se aproximam.

Guarde suas coisas

Um amplo espaço de armazenamento inclui vários compartimentos superiores, além de um local para bebidas, telefones celulares e outros acessórios.

Iluminando o caminho

A iluminação de cortesia permanece ligada após o desligamento da máquina e, em seguida, se desliga automaticamente, tornando mais seguro sair da cabine depois de escurecer, enquanto se economiza energia da bateria.

Freio de estacionamento de fácil acesso

O módulo da chave selada fornece controle por botão de pressão das funções vitais da máquina, agora incluindo também o freio de estacionamento, para acesso mais conveniente e operação mais fácil.

O monitor LCD de alta visibilidade simplifica o acesso para dados vitais

O monitor LCD de alta qualidade fornece acesso intuitivo aos dados vitais da máquina exibidos através de ícones e menus simples e fáceis de navegar através dos botões.



REDUZA AS PARADAS AO MÍNIMO

***TANTO PARA FAZER,
EM TÃO POUCO TEMPO***

O tempo em atividade não é tudo. É a única coisa. É por isso que as motoniveladoras da série G são repletas de vantagens e aprimoramento da durabilidade que ajudam a fornecer anos de serviço sem problemas.



**VENTILADOR
REVERSÍVEL**
(OPCIONAL)



Pacote de arrefecimento fácil de limpar e muito robusto

O pacote de arrefecimento elimina os resfriadores empilhados. Combinado com o ventilador basculante articulado, o acesso ao núcleo é rápido e a limpeza é fácil.

Desligamento automático reduz o uso de combustível e desgaste

O desligamento automático desliga o motor após um período de marcha lenta determinado pelo operador. Economiza combustível e reduz o desgaste do motor, da transmissão e dos componentes hidráulicos.

Economia de combustível, opção de ventilador reversível de refrigeração sob demanda

Ventilador acionado hidráulicamente com velocidade variável, funciona apenas quando for necessário, para manter as coisas refrigeradas. Ajuda a economizar energia e combustível, reduzindo o ruído. Ventilador reversível opcional para o modelo 620G, facilita a limpeza rápida do núcleo em aplicações com alto nível de detritos.

Multiuso para seus múltiplos propósitos

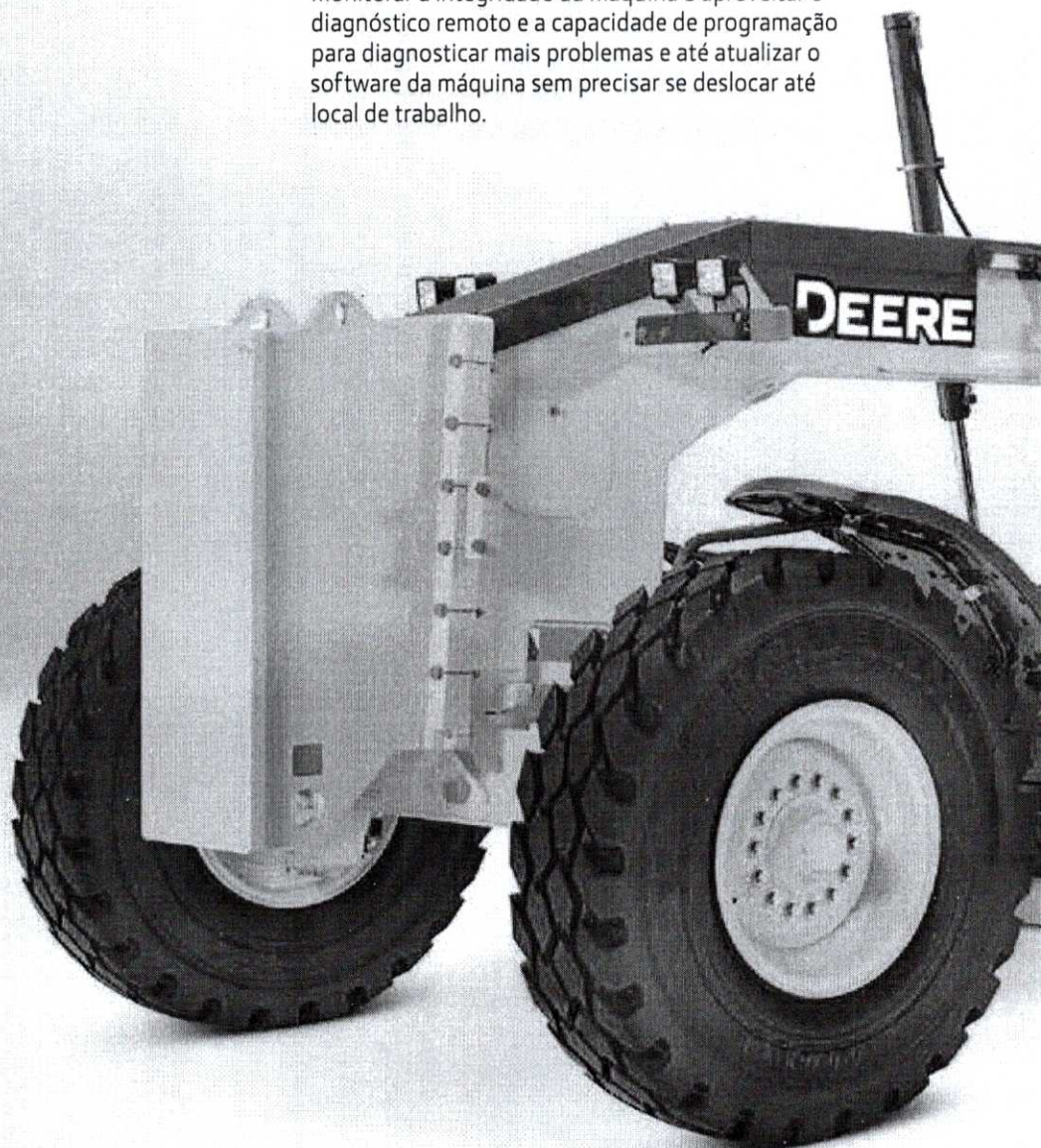
Os eixos dianteiros e traseiros redesenhados para o serviço pesado, combinados com o aumento do peso operacional máximo, permitem maior versatilidade e melhor tração das lâminas para a utilização de acessórios no local de trabalho.

Obtenha informações valiosas com
JOHN DEERE WORKSIGHT™

O conjunto de tecnologias de construção John Deere WorkSight oferece **Soluções de Produtividade** para ajudá-lo a realizar mais e com mais eficiência. A assinatura da telemática JDLink™ de cinco anos basicamente fornece localização da máquina, dados de utilização e alertas para ajudá-lo a maximizar a produtividade e a eficiência. Outras soluções de produtividade incluem opções de gerenciamento de nível e pesagem da carga útil.

Para maximizar o tempo de atividade e reduzir os custos, a telemática JDLink também habilita **O John Deere Connected Support™**. O Centro de Monitoramento de Integridade de Máquinas da John Deere analisa dados de milhares de máquinas conectadas, identifica tendências e desenvolve ações para evitar paradas da máquina chamado de Alertas Especializados.

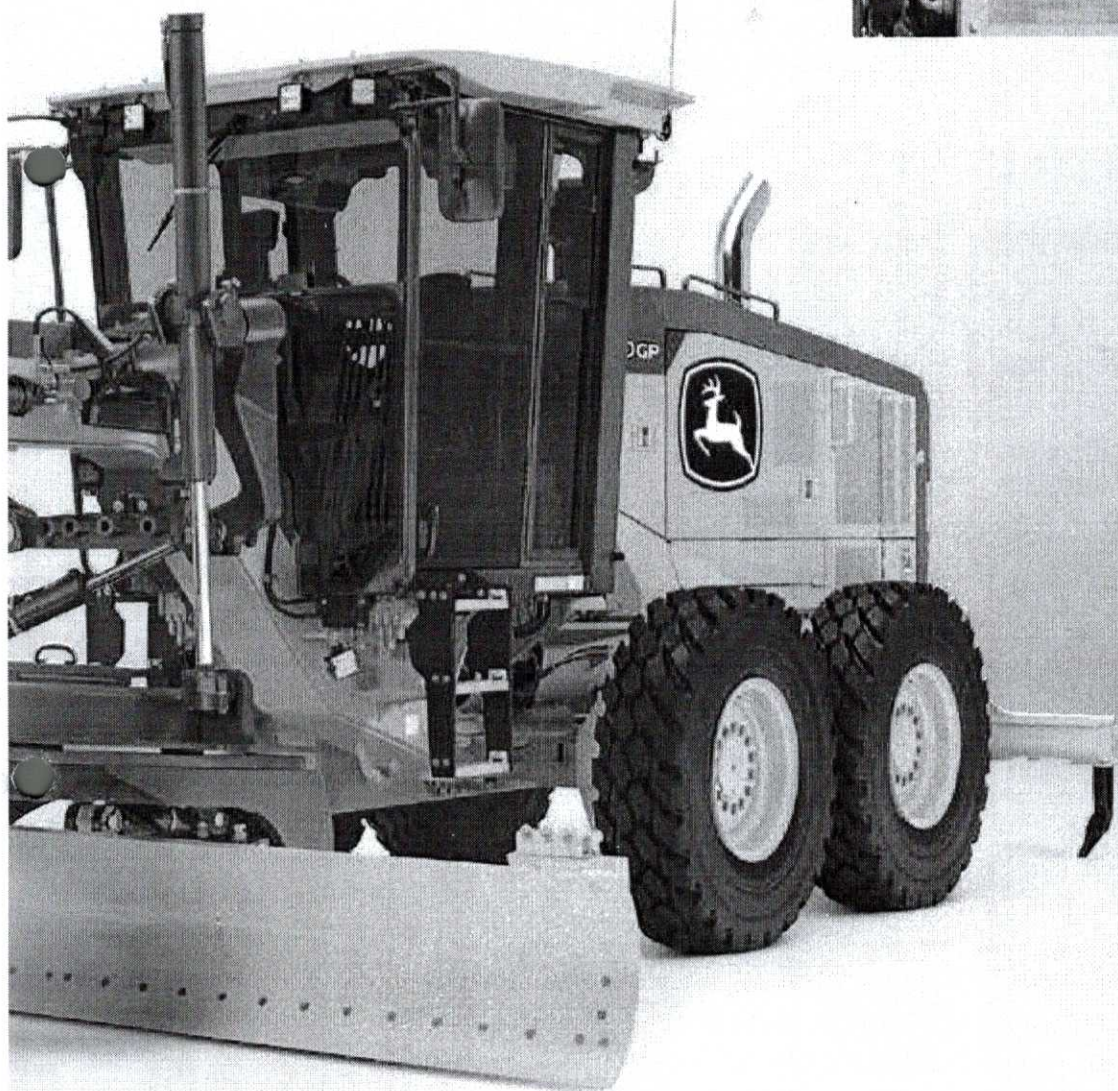
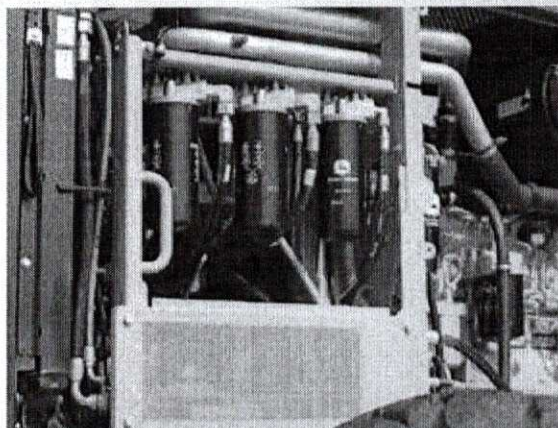
Os concessionários usam os Alertas de Especialistas para abordar proativamente as condições que, de outra forma, provavelmente levariam ao tempo de inatividade. O seu concessionário também pode monitorar a integridade da máquina e aproveitar o diagnóstico remoto e a capacidade de programação para diagnosticar mais problemas e até atualizar o software da máquina sem precisar se deslocar até local de trabalho.



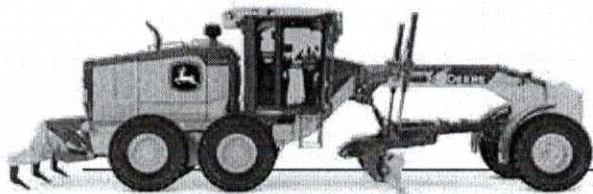
Acesso rápido e simples ao nível do solo

Todos os pontos de serviço diários, estão agrupados no lado esquerdo para acesso rápido e conveniente ao nível do solo.

No lado direito, o pessoal de manutenção apreciará o fácil acesso ao banco de filtros hidráulicos, de transmissão, diferencial e do motor.



EXECUTE COM FACILIDADE.



620G

080133

ESPECIFICAÇÕES

Embora sejam fornecidas informações gerais, fotos e descrições, algumas ilustrações e textos podem incluir opções e acessórios do produto NÃO DISPONÍVEIS em todas as regiões e, em alguns países, os produtos e acessórios podem exigir modificações ou acréscimos para cumprir a legislação desses países.

Motor	620G		
Fabricante e Modelo	John Deere PowerTech™ Plus 6,8L		
Padrão de Emissão Não Rodoviário	EPA Tier 3/EU Stage IIIA (MAR-1)		
Cilindros	6		
Cilindrada	6.8L (414 cu. in.)		
Potência Líquida do Motor			
Engrenagem 1	112 kW (150 hp)		
Engrenagem 2	123 kW (165 hp)		
Engrenagem 3	130 kW (175 hp)		
Engrenagem 4	134 kW (180 hp)		
Engrenagem 5	142 kW (190 hp)		
Engrenagem 6	146 kW (195 hp)		
Engrenagem 7	149 kW (200 hp)		
Engrenagem 8	149 kW (200 hp)		
Torque Líquido de Pico	915 Nm (682 lb.-ft.)		
Elevação de Torque Líquido	37%		
Aspiração	Turbocompressor, ar de carga resfriado		
Lubrificação	Filtro de rotação de fluxo total e resfriador integral		
Filtro de Ar com Indicador de Restrição	Elemento duplo, seco		
Arrefecimento			
Líquido de Arrefecimento do Motor, Maior Vida Útil, Classificação	-37 °C (-34 deg. F)		
Trem de Força	Acionamento direto John Deere PowerShift Plus™, mudança de movimento modulado, deslocamento baseado em eventos (EBS), pedal de avanço; reservatório de transmissão independente com sistema separado de filtração e resfriamento com 117 L/min. (31 gpm) bomba de engrenagens		
Transmissão			
Engrenagens			
Frente	8		
Ré	8		
Velocidade Máxima de Deslocamento	<i>Sem patinação em 2.180 rpm, pneus 14,0-R24</i>		
Engrenagem 1	4,0 km/h (2,5 mph)	Engrenagem 5	16,4 km/h (10,2 mph)
Engrenagem 2	5,6 km/h (3,5 mph)	Engrenagem 6	23,2 km/h (14,4 mph)
Engrenagem 3	7,7 km/h (4,8 mph)	Engrenagem 7	32,3 km/h (20,1 mph)
Engrenagem 4	10,9 km/h (6,8 mph)	Engrenagem 8	45,5 km/h (28,3 mph)
Eixo dianteiro	Fabricação soldada serviço pesado		
Oscilação (total)	32 graus		
Ângulo mínimo da roda (cada direção)	20 graus		
Diferenciais	Espiral chanfrada; acionamento hidráulico, embreagem pode ser aplicada em movimento; Bloqueio do diferencial manual ou automático		
Direção (todos os modelos incluem volante)	Articulação do quadro de força totalmente hidráulico para manobrabilidade e produtividade; direção lateral reduz o desvio lateral; posição tandem em terreno firme e aumento da estabilidade no declive lateral;		
Raio de giro (direção dianteira e articulação)	7,21 m (284 pol.) (23 pés 8 pol.)		
Articulação (ambas direita e esquerda)	22 graus		
Redutores Finais	Planetário selado montado resfriado no interior, óleo filtrado		
Freios	Controlados por pedal, acionados hidráulicamente, múltiplos discos vedados sob pressão em óleo refrigerado e filtrado; ambos os sistemas independentes são eficazes em todas as 4 rodas tandem		
Freios Primário e Secundário	Atuado hidráulicamente, interior do pivô em tandem, auto ajustável, vedado em óleo refrigerado e filtrado, múltiplos discos (ISO 3450)		
Freio de Estacionamento	Mola automática, liberação hidráulica, óleo refrigerado, auto ajuste (ISO 3450)		
Hidráulicos			
Tipo	Centro fechado, sensor de carga com compensação de pressão (PCLS), bomba de pistão de deslocamento variável		
Fluxo Máximo da Bomba	212 L/min. (56 gpm)		
Pressão Máxima do Sistema	18.961 kPa (2.750 psi)		
Bomba de deslocamento	90 cm³ (5,5 pol.³)		

620G

ESPECIFICAÇÕES



Embora sejam fornecidas informações gerais, fotos e descrições, algumas ilustrações e textos podem incluir opções e acessórios do produto NÃO DISPONÍVEIS em todas as regiões e, em alguns países, os produtos e acessórios podem exigir modificações ou acréscimos para cumprir a legislação desses países.

Função da Lâmina	620G
Hidráulico, posição da alavanca do controle da função da lâmina padrão de fábrica; inclui posição de flutuação; 7 posições discretas	
Faixa da Lâmina	
Levante Acima do Solo	490 mm (19,3 pol.)
Mudança Lateral da Lâmina (direita ou esquerda)	683 mm (26,9 pol.)
Ponto de Contato Com o Solo	
Frente	42 graus
Atrás	5 graus
Extensão da Cobertura das Rodas Externas (moldura reta, direita ou esquerda)	2083 mm (82,0 pol.) (6 pés 10 pol.)
Ângulo de Corte do Banco (direito ou esquerdo)	90 graus
Puxada da Lâmina	
No Peso Operacional Máximo	14 091 kg (31,066 lb.)
Elétrica	
Centro de gravidade e módulo da chave selada	EPA Tier 3/EU Estágio IIIA e EPA Tier 2/EU Estágio II
Tensão	24 volts
Número de Baterias	2
Capacidade da Bateria	950 CCA
Capacidade Reserva	190 min.
Taxa Amperagem/Hora	110 A/h
Capacidade do alternador	
Básico	100 amps
Opcional	130 amps
Luzes	Luzes de condução; Faróis de halogêneo - 2 de alta e 2 de baixa frequência; Piscas dianteiros e traseiros de LED e luzes de marcação; Luzes de aviso de freio e perigo de LED
Chassi principal	
Tipo	Construção Soldada
Largura (mínimo)	307 mm (12,1 pol.)
Altura (mínimo)	307 mm (12,1 pol.)
Espessura	
Lado	16 mm (0,63 pol.)
Chapa Superior e Inferior	23 mm (0,89 pol.)
Módulo	
Seção Vertical Mínima	1445 cm ³ (88 pol. ³)
Seção Vertical Média até a Sela	2245 cm ³ (137 pol. ³)
Chassi (barra de tração)	
Construção de caixa soldada usinada para nivelamento e conexão de pivô de esfera e soquete dupla	
Círculo	
Construção soldada, tratada termicamente e usinada para nivelamento	
	<i>Círculo padrão</i>
Diâmetro do Círculo	1524 mm (60 pol.)
Rotação	360 graus
Superfície	Insertos de desgaste de bronze ou nylon de troca rápida
Conexão pinhão / engrenagem anelar	Folga entre dentes ajustável e aberta para manutenção
Acionamento	Motor hidráulico e engrenagem sem fim com trava
Embreagem de deslizamento	positiva
Mudança Lateral do Círculo (direita e esquerda)	Opcional
	787 mm (31 pol.)
Placa de Moldura	
Alta resistência, pré-tensionado para maior resistência; aço resistente ao desgaste, alto teor de carbono e pontas reversíveis; o sistema de desgaste lateral da lâmina inclui inserções de desgaste substituíveis de troca rápida e sistema de parafuso de ajuste rápido	
Comprimento da Base	3,66 m (144 pol.) (12 pés 0 pol.)
Altura (medida ao longo do arco, incluindo a aresta de corte)	610 mm (24 pol.)
Espessura	22 mm (0,88 pol.)

Aresta de Corte		620G	
Borda de aço endurecida Dura-Max™			
Espessura	16 mm (0,62 pol.)		
Largura	152 mm (6 pol.)		
Escarificadores			
	<i>Dianteiro</i>	<i>Montagem Intermediária</i>	
Tipo	Barra de ferramentas tipo V com posições de 2 passos e flutuação hidráulica	Articulação radial, com pinos NeverGrease™; tipo V com posições manuais de 3 passos e flutuação hidráulica	
Largura de Corte	1,20 m (48 pol.) (4 pés 0 pol.)	1,19 m (46,7 pol.) (3 pés 11 pol.)	
Número de Hastes/Dentes	5 (capacidade máxima 9)	11	
Levante Acima do Solo	589 mm (23,2 pol.)	335 mm (13,2 pol.)	
Profundidade Máxima	335 mm (13,2 pol.)	325 mm (12,8 pol.)	
Haste			
Espaçamento	146 mm (5,75 pol.)	117 mm (4,6 pol.)	
Tamanho	25 x 76 mm (1 x 3 pol.)	25 x 76 mm (1 x 3 pol.)	
Grupo de levantamento frontal (estilo Balderson)			
Ligação paralela, pinos mecânicos e bóia hidráulica			
Levante			
Acima do solo (topo do tubo)	1864 mm (73,4 pol.)		
Faixa	988 mm (38,9 pol.)		
Escarificador Traseiro			
	<i>Escarificador</i>		
Largura de Corte	2,18 m (86 pol.) (7 pés 2 pol.)		
Número de Hastes/Dentes	Padrão sem (capacidade máxima 9)		
Levante Acima do Solo	810 mm (31,9 pol.)		
Profundidade Máxima	323 mm (12,7 pol.)		
Força			
Penetração	—		
Capacidade Levante	—		
Tamanho da Haste	25 x 76 mm (1 x 3 pol.)		
Posto do Operador			
Cabine de perfil baixo com ROPS (ISO 3471-2008) e FOPS (ISO 3449-2005)			
Pneus/Rodas			
	<i>13x24 no Aro 254-mm (10 pol.)</i>	<i>14R24 no Aro 254-mm (10 pol.)</i>	<i>17,5R25 no Aro 356-mm (14 pol.)</i>
Superfície de Rolamento da Roda	2,08 m (82 pol.)	2,08 m (82,0 pol.)	2,16 m (85,0 pol.)
Largura Total	2,49 m (98 pol.)	2,49 m (98,0 pol.)	2,64 m (104,0 pol.)
Distância do Solo (eixo dianteiro)	557 mm (21,9 pol.)	587 mm (23,1 pol.)	587 mm (23,1 pol.)
Servicibilidade			
Capacidade de Recarga			
<i>EPA Tier 3/EU Estágio IIIA e EPA Tier 2/EU Estágio II</i>			
Tanque de Combustível	303 L (80 galão)		
Tanque de fluido de exaustão de diesel (DEF)	—		
Sistema de Arrefecimento	44,0 L (11,6 galão)		
Óleo do Motor com Filtro	26,0 L (6,9 galão)		
Fluido da Transmissão	28,4 L (7,5 galão)		
Carcaça Diferencial	38,0 L (10 galão)		
Caixas Tandem (cada)	74,0 L (19,5 galão)		
Caixa de Engrenagens Circular	5,7 L (1,5 galão)		
Reservatório Hidráulico	53,0 L (14 galão)		
Pesos Operacionais			
Com Tanque de Combustível Cheio, Placa de Moldura 3,66-m x 610-mm x 22-mm (12 pés. x 24 pol. x 0,88 pol.) com Aresta de Corte 152-mm x 16-mm (6 pol. x 5/8 pol.), Pneus diagonais 14-24 L2, e Operador com 79-kg (175 lb)			
	<i>EPA Tier 3/EU Estágio IIIA e EPA Tier 2/EU Estágio II</i>		
Dianteiro	4222 kg (9.308 lb)		
Traseiro	10 681 kg (23.548 lb.)*		
Total	14 904 kg (32.857 lb.)*		
Peso operacional típico com bloco de pressão frontal, serra/escarificador traseiro e outro equipamento			
Dianteiro	5096 kg (11.235 lb)		
Traseiro	12 439 kg (27.423 lb.)		
Total	17 535 kg (38.658 lb.)		
Peso Operacional Máximo	22 680 kg (50,000 lb.)		
*Com pneus 13-24 Diagonais L2.			

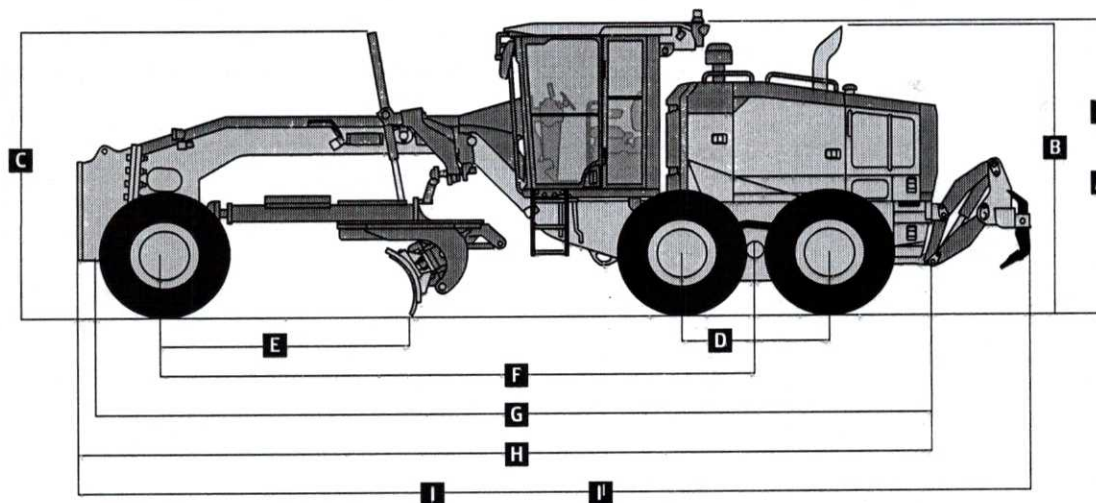
Pesos Opcionais	620G
Placa de Moldura com Aresta de Corte Endurecida Dura-Max™	
3,66 m x 610 mm x 22 mm (12 pés x 24 pol. x 7/8 pol.) com aresta de corte 152-mm x 16-mm (6 pol. x 5/8 pol.) e equipamento 16-mm (5/8 pol.)	0 kg (0 lb)
3,66 m x 610 mm x 22 mm (12 pés. x 24 pol. x 7/8 pol.) com borda de corte 203-mm x 19-mm (8 pol. x 3/4 in.) e equipamento de 16-mm (5/8 pol.)	45 kg (99 lb)
4,27 m x 610 mm x 22 mm (14 pés x 24 pol. x 7/8 pol.) com aresta de corte 152-mm x 16-mm (6 pol. x 5/8 pol.) e equipamento 16-mm (5/8 pol.)	105 kg (231 lb)
4,27 m x 610 mm x 22 mm (14 pés x 24 pol. x 7/8 pol.) com aresta de corte 203-mm x 19-mm (8 pol. x 3/4 pol.) e equipamento 16-mm (5/8 pol.)	157,4 kg (347 lb)
Extensão, 610 mm (2 pés) (direito ou esquerdo)	
Para usar com placas de moldura 610-mm (24 pol.)	116 kg (255 lb)
Pontas Revestidas, Reversível (um par)	
Para Aresta de Corte 152-mm (6 pol.)	19,5 kg (43 lb)
Para Aresta de Corte 203-mm (8 pol.)	23 kg (51 lb)
Embreagem com Acionamento Circular	9 kg (20 lb)
Círculo	
Padrão	0 kg (0 lb)
Sistema de Absorção de Impacto da Placa de Moldura	43 kg (95 lb)
Serra, 3 Hastes, Sem Escarificador	1052 kg (2.319 lb)
Serra/Escarificador, Traseira Montada com Engate e Hastes (3)	1139 kg (2.510 lb)
Hastes do Escarificador com Dentes (9 por serra/escarificador traseiro)	68 kg (150 lb)
Contrapeso Traseiro com Engate Traseiro Integral	727 kg (1.603 lb)
Engate Traseiro	54,4 kg (120 lb)
Bloco de Pressão, Frontal	907 kg (2.000 lb)
Escarificador	
Montagem Frontal com Dentes (5)	831 kg (1.833 lb)
Montagem Intermediária com Dentes (11)	1481 kg (3.265 lb)
Grupo de levantamento frontal (estilo Balderson)	763 kg (1.682 lb)

Dimensões da Máquina	
A	Altura até o Topo da Cabine 3,18 m (10 pés 5 pol.)
A'	Altura Total até o Topo da Cabine 3,40 m (11 pés 2 pol.)
B	Altura até o Topo do Escapamento 3,10 m (10 pés 2 pol.)
C	Altura até o Topo dos Cilindros de Elevação da Lâmina 3,05 m (10 pés 0 pol.)
D	Espaçamento de Eixo Tandem 1,54 m (5 pés 1 pol.)
E	Base da Lâmina 2,57 m (8 pés 5 pol.)

Pesos Opcionais (continuação)	620G
Pneus	
13,00-24, 12 PR G2	-79 kg (-174 lb)
14,00-24, 12 PR G2	0 kg (0 lb)
17,5-25, 12 PR G2/L2	114 kg (252 lb)
14,00-R24, Radial, G2/L2 Uso Geral	220 kg (486 lb)
14,00-R24, Radial, G2/L2 Neve	261 kg (576 lb)
17,5-R25, Radial, L2 Uso Geral	272 kg (600 lb)
17,5-R25, Radial, G2/L2 Neve	316 kg (696 lb)
17,5-R25, Radial, G3/L3 Uso Geral	362 kg (798 lb)
Aro Peça única	
229 mm x 610 mm (9 pol. x 24 pol.)	0 kg (0 lb)
330 mm x 635 mm (13 pol. x 25 pol.)	65 kg (144 lb)
Aro Multi-Peça	
254 mm x 610 mm (10 pol. x 24 pol.)	180 kg (396 lb)
356 mm x 635 mm (14 pol. x 25 pol.)	267 kg (588 lb)
Para-lamas	
Dianteiro	99 kg (218 lb)
Traseiro	141 kg (310 lb)
Cabine Baixa com Abertura Frontal e Janelas Laterais	14,5 kg (32 lb)
Suspensão a Ar Premium, Assento Aquecido com Apoio do Braço e Encosto de Cabeça Ajustáveis	13 kg (28 lb)
Aquecedor do Líquido de Arrefecimento	4 kg (9 lb)
Serviço Rápido	11 kg (24 lb)
Pacote de Absorção de Som (somente máquinas equipadas com motores Tier 3/Estágio IIIA e Tier 2/Estágio II)	14 kg (31 lb)
Direção Secundária	26 kg (58 lb)
Suporte da Luz Giratória	8 kg (18 lb)
Extintor de Incêndio	14,5 kg (32 lb)
Pacotes de Iluminação	
10 Luzes de Halogêneo	4,5 kg (10 lb)
18 Luzes de Halogêneo	8 kg (18 lb)
18 Luzes de LED	7 kg (16 lb)
Barra de Luz Frente Alta para Arar a Neve	20 kg (44 lb)
Seção e Controles da Válvula de Controle Hidráulico Auxiliar	7 kg (15 lb)
Hidráulica Para Equipamento Montado na Dianteira	9 kg (19 lb)

Dimensões da Máquina (continuação)	
F	Distância Entre Eixos 6,16 m (20 pés 3 pol.)
G	Comprimento Total 8,89 m (29 pés 2 pol.)
H	Comprimento Total com Escarificador 9,69 m (31 pés 9 pol.)
I	Comprimento Total com Bloco de Pressão e Serra 9,99 m (32 pés 9 pol.)
II	Comprimento Total com Escarificador e Serra 10,59 m (34 pés 9 pol.)

Para a Largura Total, consulte Pneus/Rodas na página 16.



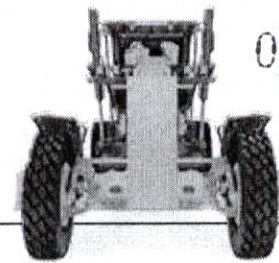


670G

ESPECIFICAÇÕES

Embora sejam fornecidas informações gerais, fotos e descrições, algumas ilustrações e textos podem incluir opções e acessórios do produto NÃO DISPONÍVEIS em todas as regiões e, em alguns países, os produtos e acessórios podem exigir modificações ou acréscimos para cumprir a legislação desses países.

Motor	620G		
Fabricante e Modelo	John Deere PowerTech™ Plus 9,0L		
Padrão de Emissão Não Rodoviário	EPA Tier 3/EU Stage IIIA (MAR-I)		
Cilindros	6		
Cilindrada	9,0L (548 pol. ³)		
Potência Líquida do Motor			
Engrenagem 1	134 kW (180 hp)		
Engrenagem 2	142 kW (190 hp)		
Engrenagem 3	149 kW (200 hp)		
Engrenagem 4	153 kW (205 hp)		
Engrenagem 5	157 kW (210 hp)		
Engrenagem 6	164 kW (220 hp)		
Engrenagem 7	168 kW (225 hp)		
Engrenagem 8	172 kW (230 hp)		
Torque Líquido de Pico	1196 Nm (892 lb.-ft.)		
Elevação de Torque Líquido	56%		
Aspiração	Turbocompressor, ar de carga resfriado		
Lubrificação	Filtro de rotação de fluxo total e resfriador integral		
Filtro de Ar com Indicador de Restrição	Elemento duplo, seco		
Arrefecimento			
Líquido de Arrefecimento do Motor, Maior Vida Útil, Classificação	-37 °C (-34 deg. F)		
Trem de Força	Acionamento direto John Deere PowerShift Plus™, mudança de movimento modulado, deslocamento baseado em eventos (EBS), pedal de avanço; reservatório de transmissão independente com sistema separado de filtração e resfriamento com 117 L/min. (31 gpm) bomba de engrenagens		
Transmissão			
Engrenagens			
Frente	8		
Ré	8		
Velocidade Máxima de Deslocamento	<i>Sem patinação em 2.180 rpm, pneus 14,0-R24</i>		<i>Sem patinação em 2.180 rpm, pneus 14,0-R24</i>
Engrenagem 1	4,0 km/h (2,5 mph)	Engrenagem 5	16,4 km/h (10,2 mph)
Engrenagem 2	5,6 km/h (3,5 mph)	Engrenagem 6	23,2 km/h (14,4 mph)
Engrenagem 3	7,7 km/h (4,8 mph)	Engrenagem 7	32,3 km/h (20,1 mph)
Engrenagem 4	10,9 km/h (6,8 mph)	Engrenagem 8	45,5 km/h (28,3 mph)
Eixo dianteiro	Fabricação soldada serviço pesado		
Oscilação (total)	32 graus		
Ângulo mínimo da roda (cada direção)	20 graus		
Diferenciais	Espiral chanfrada; acionamento hidráulico, embreagem pode ser aplicada em movimento; Bloqueio do diferencial manual ou automático		
Direção (todos os modelos incluem volante)	Articulação do quadro de força totalmente hidráulico para manobrabilidade e produtividade; direção lateral reduz o desvio lateral; posição tandem em terreno firme e aumento da estabilidade no declive lateral;		
Raio de giro (direção dianteira e articulação)	7,21 m (284 pol.) (23 pés 8 pol.)		
Articulação (ambas direita e esquerda)	22 graus		
Redutores Finais	Planetário selado montado resfriado no interior, óleo filtrado		
Freios	Controlados por pedal, acionados hidráulicamente, múltiplos discos vedados sob pressão em óleo refrigerado e filtrado; ambos os sistemas independentes são eficazes em todas as 4 rodas tandem		
Freios Primário e Secundário	Atuado hidráulicamente, interior do pivô em tandem, auto ajustável, vedado em óleo refrigerado e filtrado, múltiplos discos (ISO 3450)		
Freio de Estacionamento	Mola automática, liberação hidráulica, óleo refrigerado, auto ajuste (ISO 3450)		
Hidráulicos			
Tipo	Centro fechado, sensor de carga com compensação de pressão (PCLS), bomba de pistão de deslocamento variável		
Fluxo Máximo da Bomba	212 L/min. (56 gpm)		
Pressão Máxima do Sistema	18.961 kPa (2.750 psi)		
Bomba de deslocamento	90 cm ³ (5,5 pol. ³)		



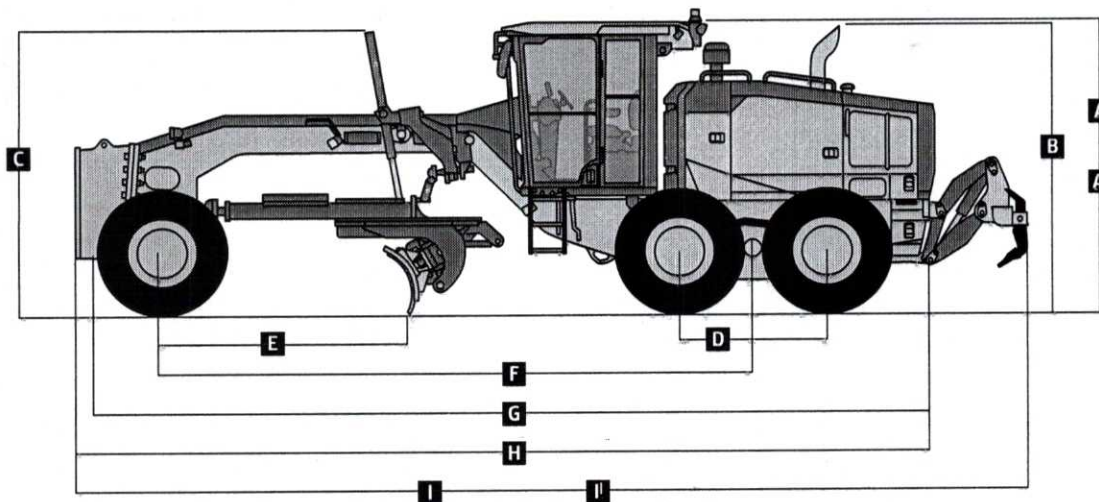
Embora sejam fornecidas informações gerais, fotos e descrições, algumas ilustrações e textos podem incluir opções e acessórios do produto NÃO DISPONÍVEIS em todas as regiões e, em alguns países, os produtos e acessórios podem exigir modificações ou acréscimos para cumprir a legislação desses países.

Função da Lâmina	620G
Hidráulico, posição da alavanca do controle da função da lâmina padrão de fábrica; inclui posição de flutuação; 7 posições discretas	
Faixa da Lâmina	
Levante Acima do Solo	490 mm (19,3 pol.)
Mudança Lateral da Lâmina (direita ou esquerda)	683 mm (26,9 pol.)
Ponto de Contato Com o Solo	
Frente	42 graus
Atrás	5 graus
Extensão da Cobertura das Rodas Externas (moldura reta, direita ou esquerda)	2083 mm (82,0 pol.) (6 pés 10 pol.)
Ângulo de Corte do Banco (direito ou esquerdo)	90 graus
Puxada da Lâmina	
No Peso Operacional Máximo	15 501 kg (34.173 lb.)
Elétrica	
Centro de gravidade e módulo da chave selada	EPA Tier 3/EU Estágio IIIA e EPA Tier 2/EU Estágio II
Tensão	24 volts
Número de Baterias	2
Capacidade da Bateria	1.400 CCA
Capacidade Reserva	440 min.
Taxa Amperagem/Hora	224 A/h
Capacidade do alternador	
Básico	100 amps
Opcional	130 amps
Luzes	Luzes de condução; Faróis de halogêneo - 2 de alta e 2 de baixa frequência; Piscas dianteiros e traseiros de LED e luzes de marcação; Luzes de aviso de freio e perigo de LED
Chassi principal	
Tipo	Construção Soldada
Largura (mínimo)	307 mm (12,1 pol.)
Altura (mínimo)	307 mm (12,1 pol.)
Espessura	
Lado	16 mm (0,63 pol.)
Chapa Superior e Inferior	23 mm (0,89 pol.)
Módulo	
Seção Vertical Mínima	1445 cm ³ (88 pol. ³)
Seção Vertical Média até a Sela	2245 cm ³ (137 pol. ³)
Chassi (barra de tração)	
Construção de caixa soldada usinada para nivelamento e conexão de pivô de esfera e soquete dupla	
Círculo	
Construção soldada, tratada termicamente e usinada para nivelamento	
	<i>Círculo padrão</i>
Diâmetro do Círculo	1524 mm (60 pol.)
Rotação	360 graus
Superfície	Insertos de desgaste de bronze ou nylon de troca rápida
Conexão pinhão / engrenagem anelar	Folga entre dentes ajustável e aberta para manutenção
Acionamento	Motor hidráulico e engrenagem sem fim com trava
Embreagem de deslizamento	positiva
Mudança Lateral do Círculo (direita e esquerda)	Opcional
	787 mm (31 pol.)
Placa de Moldura	
Alta resistência, pré-tensionado para maior resistência; aço resistente ao desgaste, alto teor de carbono e pontas reversíveis; o sistema de desgaste lateral da lâmina inclui inserções de desgaste substituíveis de troca rápida e sistema de parafuso de ajuste rápido	
Comprimento da Base	3,66 m (144 pol.) (12 pés 0 pol.)
Altura (medida ao longo do arco, incluindo a aresta de corte)	610 mm (24 pol.)
Espessura	22 mm (0,88 pol.)

Aresta de Corte		670G
Borda de aço endurecida Dura-Max™		
Espessura	16 mm (0,62 pol.)	
Largura	152 mm (6 pol.)	
Escarificadores		
	<i>Dianteiro</i>	<i>Montagem Intermediária</i>
Tipo	Barra de ferramentas tipo V com posições de 2 passos e flutuação hidráulica	Articulação radial, com pinos NeverGrease™; tipo V com posições manuais de 3 passos e flutuação hidráulica
Largura de Corte	1,20 m (48 pol.) (4 pés 0 pol.)	1,19 m (46,7 pol.) (3 pés 11 pol.)
Número de Hastes/Dentes	5 (capacidade máxima 9)	11
Levante Acima do Solo	589 mm (23,2 pol.)	335 mm (13,2 pol.)
Profundidade Máxima	335 mm (13,2 pol.)	325 mm (12,8 pol.)
Haste		
Espaçamento	146 mm (5,75 pol.)	117 mm (4,6 pol.)
Tamanho	25 x 76 mm (1 x 3 pol.)	25 x 76 mm (1 x 3 pol.)
Grupo de levantamento frontal (estilo Balderson)		
Ligação paralela, pinos mecânicos e bóia hidráulica		
Levante		
Acima do solo (topo do tubo)	1864 mm (73,4 pol.)	
Faixa	988 mm (38,9 pol.)	
Escarificador Traseiro		
	<i>Escarificador</i>	
Largura de Corte	2,18 m (86 pol.) (7 pés 2 pol.)	
Número de Hastes/Dentes	Padrão sem (capacidade máxima 9)	
Levante Acima do Solo	810 mm (31,9 pol.)	
Profundidade Máxima	323 mm (12,7 pol.)	
Força		
Penetração	—	
Capacidade Levante	—	
Tamanho da Haste	25 x 76 mm (1 x 3 pol.)	
Posto do Operador		
Cabine de perfil baixo com ROPS (ISO 3471-2008) e FOPS (ISO 3449-2005)		
Pneus/Rodas		
	<i>14R24 no Aro 254-mm (10 pol.)</i>	<i>17,5R25 no Aro 356-mm (14 pol.)</i>
Superfície de Rolamento da Roda	2,08 m (82,0 pol.)	2,16 m (85,0 pol.)
Largura Total	2,49 m (98,0 pol.)	2,64 m (104,0 pol.)
Distância do Solo (eixo dianteiro)	587 mm (23,1 pol.)	587 mm (23,1 pol.)
Servicibilidade		
Capacidade de Recarga	<i>EPA Tier 3/EU Estágio IIIA e EPA Tier 2/EU Estágio II</i>	
Tanque de Combustível	416,5 L (110 galão)	
Tanque de fluido de exaustão de diesel (DEF)	—	
Sistema de Arrefecimento	48,5 L (12,8 galão)	
Óleo do Motor com Filtro	28,0 L (7,4 galão)	
Fluido da Transmissão	28,4 L (7,5 galão)	
Carcaça Diferencial	38,0 L (10 galão)	
Caixas Tandem (cada)	74,0 L (19,5 galão)	
Caixa de Engrenagens Circular	5,7 L (1,5 galão)	
Reservatório Hidráulico	53,0 L (14 galão)	
Pesos Operacionais		
Com Tanque de Combustível Cheio, Placa de Moldura 3,66-m x 610-mm x 22-mm (12 pés. x 24 pol. x 0,88 pol.) com Aresta de Corte 152-mm x 16-mm (6 pol. x 5/8 pol.), Pneus diagonais 14-24 L2, e Operador com 79-kg (175 lb)		
	<i>EPA Tier 3/EU Estágio IIIA e EPA Tier 2/EU Estágio II</i>	
Dianteiro	4203 kg (9.265 lb)	
Traseiro	11 327 kg (24.972 lb.)	
Total	15 530 kg (34.237 lb.)	
Peso operacional típico com bloco de pressão frontal, serra/escarificador traseiro e outro equipamento		
Dianteiro	5488 kg (12.100 lb)	
Traseiro	13 063 kg (28.800 lb.)	
Total	18 552 kg (40.900 lb.)	
Peso Operacional Máximo	24 948 kg (55.000 lb.)	

Pesos Opcionais	670G
Placa de Moldura com Aresta de Corte Endurecida Dura-Max™	
3,66 m x 610 mm x 22 mm (12 pés x 24 pol. x 7/8 pol.) com aresta de corte 152-mm x 16-mm (6 pol. x 5/8 pol.) e equipamento 16-mm (5/8 pol.)	0 kg (0 lb)
3,66 m x 610 mm x 22 mm (12 pés x 24 pol. x 7/8 pol.) com borda de corte 203-mm x 19-mm (8 pol. x 3/4 in. e equipamento de 16-mm (5/8 pol.)	45 kg (99 lb)
3,96 m x 686 mm x 25 mm (13 pés x 27 pol. x 1 pol.) com aresta de corte 203-mm x 19-mm (8 pol. x 3/4 pol.) e equipamento 16-mm (5/8 pol.)	180 kg (396 lb)
4,27 m x 610 mm x 22 mm (14 pés x 24 pol. x 7/8 pol.) com aresta de corte 152-mm x 16-mm (6 pol. x 5/8 pol.) e equipamento 16-mm (5/8 pol.)	105 kg (231 lb)
4,27 m x 610 mm x 22 mm (14 pés x 24 pol. x 7/8 pol.) com aresta de corte 203-mm x 19-mm (8 pol. x 3/4 pol.) e equipamento 16-mm (5/8 pol.)	157,4 kg (347 lb)
4,27 m x 686 mm x 25 mm (14 pés x 27 pol. x 1 pol.) com aresta de corte 203-mm x 19-mm (8 pol. x 3/4 pol.) e equipamento 16-mm (5/8 pol.)	251 kg (554 lb)
4,27 m x 686 mm x 25 mm (14 pés x 27 pol. x 1 pol.) com aresta de corte 203-mm x 19-mm (8 pol. x 3/4 pol.) e equipamento 19-mm (3/4 pol.)	261 kg (575 lb)
Extensão, 610 mm (2 pés) (direito ou esquerdo)	
Para usar com placas de moldura 610-mm (24 pol.)	116 kg (255 lb)
Para usar com placas de moldura 686-mm (27 pol.)	120 kg (265 lb)
Pontas Revestidas, Reversível (um par)	
Para Aresta de Corte 152-mm (6 pol.)	19,5 kg (43 lb)
Para Aresta de Corte 203-mm (8 pol.)	23 kg (51 lb)
Caixa de Engrenagens de Acionamento Circular de Dupla Entrada para Serviços Pesados	14 kg (31 lb)
Embreagem com Acionamento Circular	9 kg (20 lb)
Círculo	
Padrão	0 kg (0 lb)
Sistema de Absorção de Impacto da Placa de Moldura	43 kg (95 lb)
Serra/Escarificador, Traseira Montada com Engate e Hastes (3)	1139 kg (2.510 lb)
Hastes do Escarificador com Dentes (9 por serra/escarificador traseiro)	68 kg (150 lb)
Hastes da Serra e Dentes (2)	63 kg (139 lb)
Contrapeso Traseiro com Engate Traseiro Integral	727 kg (1.603 lb)
Dimensões da Máquina	
A Altura até o Topo da Cabine	3,18 m (10 pés 5 pol.)
A1 Altura Total até o Topo da Cabine	3,40 m (11 pés 2 pol.)
B Altura até o Topo do Escapamento	3,10 m (10 pés 2 pol.)
C Altura até o Topo dos Cilindros de Elevação da Lâmina	3,05 m (10 pés 0 pol.)
D Espaçamento de Eixo Tandem	1,54 m (5 pés 1 pol.)
E Base da Lâmina	2,57 m (8 pés 5 pol.)

Pesos Opcionais (continuação)	670G
Levante Traseiro	54,4 kg (120 lb)
Bloco de Pressão, Frontal	1338 kg (2.950 lb)
Escarificador	
Montagem Frontal com Dentes (5)	831 kg (1.833 lb)
Montagem Intermediária com Dentes (11)	1481 kg (3.265 lb)
Grupo de levantamento frontal (estilo Balderson)	763 kg (1.682 lb)
Pneus	
14,00-24, 12 PR G2	0 kg (0 lb)
175-25, 12 PR G2/L2	114 kg (252 lb)
14,00-R24, Radial, G2/L2 Uso Geral	220 kg (486 lb)
14,00-R24, Radial, G2/L2 Neve	261 kg (576 lb)
175-R25, Radial, L2 Uso Geral	272 kg (600 lb)
175-R25, Radial, G2/L2 Neve	316 kg (696 lb)
175-R25, Radial, G3/L3 Uso Geral	362 kg (798 lb)
Aro Peça única	
229 mm x 610 mm (9 pol. x 24 pol.)	0 kg (0 lb)
330 mm x 635 mm (13 pol. x 25 pol.)	65 kg (144 lb)
Aro Multi-Peça	
254 mm x 610 mm (10 pol. x 24 pol.)	180 kg (396 lb)
356 mm x 635 mm (14 pol. x 25 pol.)	267 kg (588 lb)
Para-lamas	
Dianteiro	99 kg (218 lb)
Traseiro	141 kg (310 lb)
Cabine Baixa com Abertura Frontal e Janelas Laterais	14,5 kg (32 lb)
Suspensão a Ar Premium, Assento Aquecido com Apoio do Braço e Encosto de Cabeça Ajustáveis	13 kg (28 lb)
Aquecedor do Líquido de Arrefecimento	4 kg (9 lb)
Serviço Rápido	11 kg (24 lb)
Pacote de Absorção de Som (somente máquinas equipadas com motores Tier 3/Estágio IIIA e Tier 2/Estágio II)	14 kg (31 lb)
Direção Secundária	26 kg (58 lb)
Suporte da Luz Giratória	8 kg (18 lb)
Extintor de Incêndio	14,5 kg (32 lb)
Pacotes de Iluminação	
10 Luzes de Halogêneo	4,5 kg (10 lb)
18 Luzes de Halogêneo	8 kg (18 lb)
18 Luzes de LED	7 kg (16 lb)
Barra de Luz Frente Alta para Arar a Neve	20 kg (44 lb)
Seção e Controles da Válvula de Controle Hidráulico Auxiliar	7 kg (15 lb)
Hidráulica Para Equipamento Montado na Dianteira	9 kg (19 lb)
Dimensões da Máquina (continuação)	
F Distância Entre Eixos	6,16 m (20 pés 3 pol.)
G Comprimento Total	8,89 m (29 pés 2 pol.)
H Comprimento Total com Escarificador	9,69 m (31 pés 9 pol.)
I Comprimento Total com Bloco de Pressão e Serra	9,99 m (32 pés 9 pol.)
I1 Comprimento Total com Escarificador e Serra	10,59 m (34 pés 9 pol.)
Para a Largura Total, consulte Pneus/Rodas na página 20.	





770G

000141

ESPECIFICAÇÕES

Embora sejam fornecidas informações gerais, fotos e descrições, algumas ilustrações e textos podem incluir opções e acessórios do produto NÃO DISPONÍVEIS em todas as regiões e, em alguns países, os produtos e acessórios podem exigir modificações ou acréscimos para cumprir a legislação desses países.

Motor	770G		
Fabricante e Modelo	John Deere PowerTech™ Plus 9,0L		
Padrão de Emissão Não Rodoviário	EPA Tier 3/EU Stage IIIA (MAR-1)		
Cilindros	6		
Cilindrada	9,0L (548 pol. ³)		
Potência Líquida do Motor			
Engrenagem 1	149 kW (200 hp)		
Engrenagem 2	157 kW (210 hp)		
Engrenagem 3	164 kW (220 hp)		
Engrenagem 4	168 kW (225 hp)		
Engrenagem 5	172 kW (230 hp)		
Engrenagem 6	179 kW (240 hp)		
Engrenagem 7	183 kW (245 hp)		
Engrenagem 8	187 kW (250 hp)		
Torque Líquido de Pico	1288 Nm (961 lb.-ft.)		
Elevação de Torque Líquido	55%		
Aspiração	Turbocompressor, ar de carga resfriado		
Lubrificação	Filtro de rotação de fluxo total e resfriador integral		
Filtro de Ar com Indicador de Restrição	Elemento duplo, seco		
Arrefecimento			
Líquido de Arrefecimento do Motor, Maior Vida Útil, Classificação	-37 °C (-34 deg. F)		
Trem de Força	Acionamento direto John Deere PowerShift Plus™, mudança de movimento modulado, deslocamento baseado em eventos (EBS), pedal de avanço; reservatório de transmissão independente com sistema separado de filtração e resfriamento com 117 L/min. (31 gpm) bomba de engrenagens		
Transmissão			
Engrenagens			
Frente	8		
Ré	8		
Velocidade Máxima de Deslocamento	<i>Sem patinação em 2.180 rpm, pneus 14,0-R24</i>		
Engrenagem 1	4,0 km/h (2,5 mph)	Engrenagem 5	16,4 km/h (10,2 mph)
Engrenagem 2	5,6 km/h (3,5 mph)	Engrenagem 6	23,2 km/h (14,4 mph)
Engrenagem 3	7,7 km/h (4,8 mph)	Engrenagem 7	32,3 km/h (20,1 mph)
Engrenagem 4	10,9 km/h (6,8 mph)	Engrenagem 8	45,5 km/h (28,3 mph)
Eixo dianteiro	Fabricação soldada serviço pesado		
Oscilação (total)	32 graus		
Ângulo mínimo da roda (cada direção)	20 graus		
Diferenciais	Espiral chanfrada; acionamento hidráulico, embreagem pode ser aplicada em movimento; Bloqueio do diferencial manual ou automático		
Direção (todos os modelos incluem volante)	Articulação do quadro de força totalmente hidráulico para manobrabilidade e produtividade; direção lateral reduz o desvio lateral; posição tandem em terreno firme e aumento da estabilidade no declive lateral;		
Raio de giro (direção dianteira e articulação)	7,21 m (284 pol.) (23 pés 8 pol.)		
Articulação (ambas direita e esquerda)	22 graus		
Redutores Finais	Planetário selado montado resfriado no interior, óleo filtrado		
Freios	Controlados por pedal, acionados hidráulicamente, múltiplos discos vedados sob pressão em óleo refrigerado e filtrado; ambos os sistemas independentes são eficazes em todas as 4 rodas tandem		
Freios Primário e Secundário	Atuado hidráulicamente, interior do pivô em tandem, auto ajustável, vedado em óleo refrigerado e filtrado, múltiplos discos (ISO 3450)		
Freio de Estacionamento	Mola automática, liberação hidráulica, óleo refrigerado, auto ajuste (ISO 3450)		
Hidráulicos			
Tipo	Centro fechado, sensor de carga com compensação de pressão (PCLS), bomba de pistão de deslocamento variável		
Fluxo Máximo da Bomba	212 L/min. (56 gpm)		
Pressão Máxima do Sistema	18.961 kPa (2.750 psi)		
Bomba de deslocamento	90 cm ³ (5,5 pol. ³)		

770G

ESPECIFICAÇÕES



Embora sejam fornecidas informações gerais, fotos e descrições, algumas ilustrações e textos podem incluir opções e acessórios do produto NÃO DISPONÍVEIS em todas as regiões e, em alguns países, os produtos e acessórios podem exigir modificações ou acréscimos para cumprir a legislação desses países.

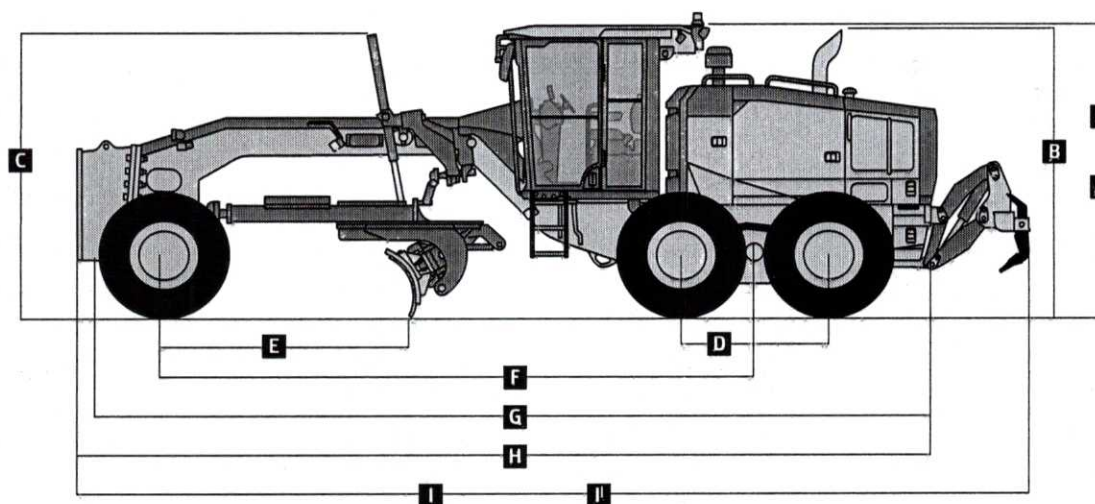
Função da Lâmina	770G
Hidráulico, posição da alavanca do controle da função da lâmina padrão de fábrica; inclui posição de flutuação; 7 posições discretas	
Faixa da Lâmina	
Levante Acima do Solo	490 mm (19,3 pol.)
Mudança Lateral da Lâmina (direita ou esquerda)	683 mm (26,9 pol.)
Ponto de Contato Com o Solo	
Frente	42 graus
Atrás	5 graus
Extensão da Cobertura das Rodas Externas (moldura reta, direita ou esquerda)	2083 mm (82,0 pol.) (6 pés 10 pol.)
Ângulo de Corte do Banco (direito ou esquerdo)	90 graus
Puxada da Lâmina	
No Peso Operacional Máximo	15 501 kg (34.173 lb.)
Elétrica	
Centro de gravidade e módulo da chave selada	EPA Tier 3/EU Estágio IIIA e EPA Tier 2/EU Estágio II
Tensão	24 volts
Número de Baterias	2
Capacidade da Bateria	1.400 CCA
Capacidade Reserva	440 min.
Taxa Amperagem/Hora	224 A/h
Capacidade do alternador	
Básico	100 amps
Opcional	130 amps
Luzes	Luzes de condução; Faróis de halogêneo - 2 de alta e 2 de baixa frequência; Piscas dianteiros e traseiros de LED e luzes de marcação; Luzes de aviso de freio e perigo de LED
Chassi principal	
Tipo	Construção Soldada
Largura (mínimo)	307 mm (12,1 pol.)
Altura (mínimo)	307 mm (12,1 pol.)
Espessura	
Lado	16 mm (0,63 pol.)
Chapa Superior e Inferior	23 mm (0,89 pol.)
Módulo	
Seção Vertical Mínima	1770 cm ³ (108 pol. ³)
Seção Vertical Média até a Sela	2245 cm ³ (137 pol. ³)
Chassi (barra de tração)	
Construção de caixa soldada usinada para nivelamento e conexão de pivô de esfera e soquete dupla	
Círculo	
Construção soldada, tratada termicamente e usinada para nivelamento	
	<i>Círculo padrão</i>
Diâmetro do Círculo	1524 mm (60 pol.)
Rotação	360 graus
Superfície	Insertos de desgaste de bronze ou nylon de troca rápida
Conexão pinhão / engrenagem anelar	Folga entre dentes ajustável e aberta para manutenção
Acionamento	Motor hidráulico e engrenagem sem fim com trava positiva
Embreagem de deslizamento	Opcional
Mudança Lateral do Círculo (direita e esquerda)	787 mm (31 pol.)
Placa de Moldura	
Alta resistência, pré-tensionado para maior resistência; aço resistente ao desgaste, alto teor de carbono e pontas reversíveis; o sistema de desgaste lateral da lâmina inclui inserções de desgaste substituíveis de troca rápida e sistema de parafuso de ajuste rápido	
Comprimento da Base	3,66 m (144 pol.) (12 pés 0 pol.)
Altura (medida ao longo do arco, incluindo a aresta de corte)	610 mm (24 pol.)
Espessura	22 mm (0,88 pol.)

Aresta de Corte	770G		
Borda de aço endurecida Dura-Max™			
Espessura	16 mm (0,62 pol.)		
Largura	152 mm (6 pol.)		
Escarificadores			
	<i>Dianteiro</i>	<i>Montagem Intermediária</i>	
Tipo	Barra de ferramentas tipo V com posições de 2 passos e flutuação hidráulica	Articulação radial, com pinos NeverGrease™; tipo V com posições manuais de 3 passos e flutuação hidráulica	
Largura de Corte	1,20 m (48 pol.) (4 pés 0 pol.)	1,19 m (46,7 pol.) (3 pés 11 pol.)	
Número de Hastes/Dentes	5 (capacidade máxima 9)	11	
Levante Acima do Solo	589 mm (23,2 pol.)	335 mm (13,2 pol.)	
Profundidade Máxima Haste	335 mm (13,2 pol.)	325 mm (12,8 pol.)	
Espaçamento	146 mm (5,75 pol.)	117 mm (4,6 pol.)	
Tamanho	25 x 76 mm (1 x 3 pol.)	25 x 76 mm (1 x 3 pol.)	
Grupo de levantamento frontal (estilo Balderson)			
Ligação paralela, pinos mecânicos e bóia hidráulica			
Levante			
Acima do solo (topo do tubo)	1864 mm (73,4 pol.)		
Faixa	988 mm (38,9 pol.)		
Escarificador Traseiro			
	<i>Escarificador</i>		
Largura de Corte	2,18 m (86 pol.) (7 pés 2 pol.)		
Número de Hastes/Dentes	Padrão sem (capacidade máxima 9)		
Levante Acima do Solo	810 mm (31,9 pol.)		
Profundidade Máxima	323 mm (12,7 pol.)		
Força			
Penetração	—		
Capacidade Levante	—		
Tamanho da Haste	25 x 76 mm (1 x 3 pol.)		
Posto do Operador			
Cabine de perfil baixo com ROPS (ISO 3471-2008) e FOPS (ISO 3449-2005)			
Pneus/Rodas			
	<i>14R24 no Aro 254-mm (10 pol.)</i>	<i>17,5R25 no Aro 356-mm (14 pol.)</i>	<i>550/65R25 no Aro 432-mm (17 pol.)</i>
Superfície de Rolamento da Roda	2,08 m (82,0 pol.)	2,16 m (85,0 pol.)	2,21 m (87,0 pol.)
Largura Total	2,49 m (98,0 pol.)	2,64 m (104,0 pol.)	2,82 m (111,0 pol.)
Distância do Solo (eixo dianteiro)	587 mm (23,1 pol.)	587 mm (23,1 pol.)	612 mm (24,1 pol.)
Servicibilidade			
Capacidade de Recarga	<i>EPA Tier 3/EU Estágio IIIA e EPA Tier 2/EU Estágio II</i>		
Tanque de Combustível	416,5 L (110 galão)		
Tanque de fluido de exaustão de diesel (DEF)	—		
Sistema de Arrefecimento	48,5 L (12,8 galão)		
Óleo do Motor com Filtro	28,0 L (7,4 galão)		
Fluido da Transmissão	28,4 L (7,5 galão)		
Carcaça Diferencial	38,0 L (10 galão)		
Caixas Tandem (cada)	74,0 L (19,5 galão)		
Caixa de Engrenagens Circular	5,7 L (1,5 galão)		
Reservatório Hidráulico	53,0 L (14 galão)		
Pesos Operacionais			
Com Tanque de Combustível Cheio, Placa de Moldura 3,66-m x 610-mm x 22-mm (12 pés x 24 pol. x 0,88 pol.) com Aresta de Corte 152-mm x 16-mm (6 pol. x 5/8 pol.), Pneus 14R24 L2, e Operador com 79-kg (175 lb)	<i>EPA Tier 3/EU Estágio IIIA e EPA Tier 2/EU Estágio II</i>		
Dianteiro	4330 kg (9.545 lb)		
Traseiro	11 451 kg (25.245 lb.)		
Total	15 780 kg (34.790 lb.)		
Peso operacional típico com bloco de pressão frontal, serra/escarificador traseiro e outro equipamento			
Dianteiro	5625 kg (12.400 lb)		
Traseiro	13 186 kg (29.070 lb.)		
Total	18 810 kg (41.470 lb.)		
Peso Operacional Máximo	24 948 kg (55.000 lb.)		

Pesos Opcionais	770G
Placa de Moldura com Aresta de Corte Endurecida Dura-Max™	
3,66 m x 610 mm x 22 mm (12 pés x 24 pol. x 7/8 pol.) com aresta de corte 152-mm x 16-mm (6 pol. x 5/8 pol.) e equipamento 16-mm (5/8 pol.)	0 kg (0 lb)
3,66 m x 610 mm x 22 mm (12 pés. x 24 pol. x 7/8 pol.) com borda de corte 203-mm x 19-mm (8 pol. x 3/4 in.) e equipamento de 16-mm (5/8 pol.)	45 kg (99 lb)
3,96 m x 686 mm x 25 mm (13 pés x 27 pol. x 1 pol.) com aresta de corte 203-mm x 19-mm (8 pol. x 3/4 pol.) e equipamento 16-mm (5/8 pol.)	180 kg (396 lb)
4,27 m x 610 mm x 22 mm (14 pés x 24 pol. x 7/8 pol.) com aresta de corte 152-mm x 16-mm (6 pol. x 5/8 pol.) e equipamento 16-mm (5/8 pol.)	105 kg (231 lb)
4,27 m x 610 mm x 22 mm (14 pés x 24 pol. x 7/8 pol.) com aresta de corte 203-mm x 19-mm (8 pol. x 3/4 pol.) e equipamento 16-mm (5/8 pol.)	157,4 kg (347 lb)
4,27 m x 686 mm x 25 mm (14 pés x 27 pol. x 1 pol.) com aresta de corte 203-mm x 19-mm (8 pol. x 3/4 pol.) e equipamento 16-mm (5/8 pol.)	251 kg (554 lb)
4,27 m x 686 mm x 25 mm (14 pés x 27 pol. x 1 pol.) com aresta de corte 203-mm x 19-mm (8 pol. x 3/4 pol.) e equipamento 19-mm (3/4 pol.)	261 kg (575 lb)
Extensão, 610 mm (2 pés) (direito ou esquerdo)	
Para usar com placas de moldura 610-mm (24 pol.)	116 kg (255 lb)
Para usar com placas de moldura 686-mm (27 pol.)	120 kg (265 lb)
Pontas Revestidas, Reversível (um par)	
Para Aresta de Corte 152-mm (6 pol.)	19,5 kg (43 lb)
Para Aresta de Corte 203-mm (8 pol.)	23 kg (51 lb)
Caixa de Engrenagens de Acionamento Circular de Dupla Entrada para Serviços Pesados	14 kg (31 lb)
Embreamento com Acionamento Circular	9 kg (20 lb)
Círculo	
Padrão	0 kg (0 lb)
Sistema de Absorção de Impacto da Placa de Moldura	43 kg (95 lb)
Serra/Escarificador, Traseira Montada com Engate e Hastes (3)	1139 kg (2.510 lb)
Hastes do Escarificador com Dentes (9 por serra/escarificador traseiro)	68 kg (150 lb)
Hastes da Serra e Dentes (2)	63 kg (139 lb)
Contrapeso Traseiro com Engate Traseiro Integral	727 kg (1.603 lb)
Engate Traseiro	54,4 kg (120 lb)
Dimensões da Máquina	
A Altura até o Topo da Cabine	3,18 m (10 pés 5 pol.)
A' Altura Total até o Topo da Cabine	3,40 m (11 pés 2 pol.)
B Altura até o Topo do Escapamento	3,10 m (10 pés 2 pol.)
C Altura até o Topo dos Cilindros de Elevação da Lâmina	3,05 m (10 pés 0 pol.)
D Espaçamento de Eixo Tandem	1,54 m (5 pés 1 pol.)
E Base da Lâmina	2,57 m (8 pés 5 pol.)

Pesos Opcionais (continuação)	770G
Bloco de Pressão, Frontal	1338 kg (2.950 lb)
Escarificador	
Montagem Frontal com Dentes (5)	831 kg (1.833 lb)
Montagem Intermediária com Dentes (11)	1481 kg (3.265 lb)
Grupo de levantamento frontal (estilo Balderson)	763 kg (1.682 lb)
Pneus	
14,00-24, 12 PR G2	-220,4 kg (-486 lb)
17,5-25, 12 PR G2/L2	-106 kg (-234 lb)
14,00-R24, Radial, G2/L2 Uso Geral	0 kg (0 lb)
14,00-R24, Radial, G2/L2 Neve	40,8 kg (90 lb)
17,5-R25, Radial, L2 Uso Geral	51,7 kg (114 lb)
17,5-R25, Radial, G2/L2 Neve	95,3 kg (210 lb)
17,5-R25, Radial, G3/L3 Uso Geral	141,5 kg (312 lb)
550/65R25 XLD70 G3/L3 Radial, Uso Geral	495,3 kg (1.092 lb)
Aro Peça única	
229 mm x 610 mm (9 pol. x 24 pol.)	0 kg (0 lb)
330 mm x 635 mm (13 pol. x 25 pol.)	65,3 kg (144 lb)
Aro Multi-Peça	
254 mm x 610 mm (10 pol. x 24 pol.)	179,6 kg (396 lb)
356 mm x 635 mm (14 pol. x 25 pol.)	266,7 kg (588 lb)
432 mm x 635 mm (17 pol. x 25 pol.)	321,1 kg (708 lb)
Para-lamas	
Dianteiro	99 kg (218 lb)
Traseiro	141 kg (310 lb)
Cabine Baixa com Abertura Frontal e Janelas Laterais	14,5 kg (32 lb)
Suspensão a Ar Premium, Assento Aquecido com Apoio do Braço e Encosto de Cabeça Ajustáveis	13 kg (28 lb)
Aquecedor do Líquido de Arrefecimento	4 kg (9 lb)
Serviço Rápido	11 kg (24 lb)
Pacote de Absorção de Som (somente máquinas equipadas com motores Tier 3/Estágio IIIA e Tier 2/Estágio II)	14 kg (31 lb)
Direção Secundária	26 kg (58 lb)
Suporte da Luz Giratória	8 kg (18 lb)
Extintor de Incêndio	14,5 kg (32 lb)
Pacotes de Iluminação	
10 Luzes de Halogêneo	4,5 kg (10 lb)
18 Luzes de Halogêneo	8 kg (18 lb)
18 Luzes de LED	7 kg (16 lb)
Barra de Luz Frente Alta para Arar a Neve	20 kg (44 lb)
Seção e Controles da Válvula de Controle Hidráulico Auxiliar	7 kg (15 lb)
Hidráulica Para Equipamento Montado na Dianteira	9 kg (19 lb)
Dimensões da Máquina (continuação)	
F Distância Entre Eixos	6,16 m (20 pés 3 pol.)
G Comprimento Total	8,89 m (29 pés 2 pol.)
H Comprimento Total com Escarificador	9,69 m (31 pés 9 pol.)
I Comprimento Total com Bloco de Pressão e Serra	9,99 m (32 pés 9 pol.)
II Comprimento Total com Escarificador e Serra	10,59 m (34 pés 9 pol.)

Para a Largura Total, consulte Pneus/Rodas na página 24.



Equipamento Adicional

000145

Chave: ● Standard ▲ Opcional ou Especial Consulte o seu concessionário John Deere para mais informações.

620	670	770	Posto do Operador
●	●	●	Cabine ROPS/FOPS de baixo perfil, com ar condicionado quente e frio (ROPS ISO 3471 / FOPS SAE 3449 Nível II)
▲	▲	▲	Cabine ROPS/FOPS de baixo perfil utilizando vidro laminado
▲	▲	▲	com janelas inferiores fixas dianteiras e laterais
▲	▲	▲	Abertura das janelas frontal e lateral (padrão com Grade Pro)
●	●	●	Partida sem chave com vários modos de segurança
●	●	●	Assento de tecido com suspensão a ar, com braços e encosto para a cabeça
▲	▲	▲	Premium aquecido, couro/tecido, com suspensão a ar, com braços e encosto para a cabeça (padrão com Grade Pro)
●	●	●	Módulo da chave selada com indicadores de função
●	●	●	Desembaçador elétrico da janela traseira
●	●	●	Lavadores de pára-brisa dianteiros superiores com limpadores intermitentes
▲	●	●	Lavadores de pára-brisa traseiros superiores com limpadores intermitentes
▲	▲	▲	Lavadores e limpadores intermitentes dianteiros inferiores
▲	▲	▲	Pré-purificador de cabine motorizado
▲	▲	▲	Pedal de desaceleração
▲	▲	▲	Luz giratória ajustável (para baixo, direita ou esquerda) com suporte
●	●	●	Cabine preparada para luz giratória, rádio e circuito auxiliar
●	●	●	Para-sol do para-brisa
▲	▲	▲	Para-sol retrátil traseiro
●	●	●	Espelhos retrovisores, exteriores (2) (SAE J985)
▲	▲	▲	Espelhos exteriores aquecidos (2) (SAE J985)
▲	▲	▲	Extintor de Incêndio
▲	▲	▲	Câmera traseira de alta resolução com monitor dedicado na cabine (em alguns mercados)
▲	▲	▲	Combinação de câmera frontal / traseira de alta resolução com monitor dedicado na cabine
●	●	●	Cinto de segurança retrátil, 76 mm (3 pol.) (SAE 386)
▲	▲	▲	Rádio AM/FM com banda auxiliar e meteorológica (WB)
▲	▲	▲	Rádio AM/FM com Bluetooth®, banda auxiliar e meteorológica (WB), e preparado para XM Satellite Radio™
●	●	●	Controle de cruzeiro ativado por botão

			Elétrica
●	●	●	Alternador 100A (Tier 3/estágio IIIA e Tier 2/estágio II)
●	●	●	Alternador 130A (FT4/estágio V [opcional para Tier 3/estágio IIIA e Tier 2/estágio II])
▲	▲	▲	Alternador 200A (FT4/estágio V)
●	●	●	Baterias (2), 1.400 CCA com capacidade reserva 440-min.
▲	●	●	Luz de serviço do compartimento do motor do lado esquerdo
▲	▲	▲	Luz de serviço do compartimento do motor do lado direito
●	●	●	Luzes de transporte (4 halogêneos)
▲	▲	▲	Luzes de nivelamento (10 halogêneos)
▲	▲	▲	Luzes de nivelamento Deluxe (18 luzes de halogêneos)
▲	▲	▲	Luzes de nivelamento Premium (18 luzes de LED)
	▲	▲	Barra de luz alta de neve frontal
●	●	●	Monitor LCD colorido de diagnóstico multifuncional/multilíngua
●	●	●	Alarme de aviso de marcha ré (SAE J994)
●	●	●	Luzes de freio e pisca em LED
			Placa de Moldura
			Placa pré-tensionada, de alta resistência, resistente ao desgaste:
●	●	●	3,66 m x 610 mm x 22 mm (12 pés x 24 pol. x 7/8 pol.)
	▲	▲	3,96 m x 686 mm x 25 mm (13 pés x 27 pol. x 1 pol.)
▲	▲	▲	4,27 m x 610 mm x 22 mm (14 pés x 24 pol. x 7/8 pol.)
	▲	▲	4,27 m x 686 mm x 25 mm (14 pés x 27 pol. x 1 pol.)
			4,88 m x 686 mm x 25 mm (16 pés x 27 pol. x 1 pol.)
●	●	●	Placa de moldura com parafuso de ajuste de troca rápida e insertos de desgaste para serviço extremo
▲	▲	▲	Extensão esquerda ou direita de 610-mm (24 pol.) para placa de moldura de 610-mm (24 pol.)
		▲	Extensão esquerda ou direita de 610-mm (24 pol.) para placa de moldura de 686-mm (27 pol.)
▲	▲	▲	Pontas de sobreposição reversíveis

Embora sejam fornecidas informações gerais, fotos e descrições, algumas ilustrações e textos podem incluir opções e acessórios do produto NÃO DISPONÍVEIS em todas as regiões e, em alguns países, os produtos e acessórios podem exigir modificações ou acréscimos para cumprir a legislação desses países.

A potência líquida do motor é com equipamento padrão, incluindo filtro de ar, sistema de exaustão, alternador e ventilador de resfriamento, nas condições de teste especificadas por ISO9249.

Não é necessário reduzir até 3.050 m (10.000 pés) de altitude. Especificações e design sujeitos a alterações sem aviso prévio. Onde aplicável, as especificações estão de acordo com os padrões da SAE. Exceto onde indicado de outra forma, essas especificações são baseadas em um equipamento padrão; com pneus diagonais 14,0 x 610-mm (24 pol.) 12 PR G2, placa de moldura de alta resistência 3,66-m x 610-mm x 22-mm (12 pés x 24 pol. x 7/8 pol.), com aresta de corte de aço endurecido Dura-Max® 16-mm x 152-mm (0,63 pol. x 6 pol.) para 622G, 672G, and 772G; e com pneus radiais 17,5 R 635-mm (25 pol.) L2, placas de molduras de alta resistência 4,27-m x 686-mm x 25-mm (14 pés x 27 pol. x 1 pol.), com aresta de corte de aço endurecido Dura-Max® 16-mm x 152-mm (0,63 pol. x 6 pol.) para 872G. Os pesos incluem lubrificantes, refrigerantes, tanques de combustível cheios e operadores de 79 kg (175 lb).

Chave: ● Standard ▲ Opcional ou Especial Consulte o seu concessionário John Deere para mais informações.

Veículo Completo		
● ● ●	Sistema de comunicação sem fio JDLink™ (disponível em países específicos; consulte o seu concessionário para detalhes)	
● ● ●	Enchimento de combustível e fluido de exaustão diesel (DEF) no nível do solo	
▲ ● ●	Portas de amostragem para óleo do motor e líquido de arrefecimento, óleo hidráulico e fluidos do eixo e da transmissão	
● ● ●	Bloqueio anti-vandalismo para: Portas da cabine / Porta superior de acesso ao tanque do radiador / Tanque de compensação do líquido de arrefecimento do motor / Tampa do reservatório hidráulico / Interruptor de desconexão da bateria / Interruptor principal elétrico do nível do solo / Tampa do tanque de combustível / Caixa de ferramentas	
● ● ●	Drenos ambientais com mangueiras para motor, transmissão hidráulica, fluido do diferencial e líquido de arrefecimento do motor	
▲ ● ●	Ventilador de reversão de refrigeração sob demanda acionado hidráulicamente	
● ● ●	Bancada de fácil acesso ao filtro de rotação para hidráulica, de transmissão, e fluidos do eixo	
● ● ●	Pré-purificador do ejetor rotativo do motor	
● ● ●	Bloqueio do diferencial automático	
▲ ● ●	Filtro de ar serviço pesado (FT4/estágio V)	
● ● ●	Unidade de acionamento do círculo de entrada	
▲ ▲ ▲	Unidade de acionamento do círculo de entrada com embreagem deslizante	
▲ ▲ ▲	Dupla unidade de acionamento do círculo de entrada sem embreagem deslizante, para serviço pesado	
▲ ▲ ▲	Dupla unidade de acionamento do círculo de entrada com embreagem deslizante, para serviço pesado	
▲ ▲ ▲	Transmissão de mudança automática	
▲ ▲ ▲	Sistema de absorção de impacto da lâmina	
▲ ▲ ▲	Pára-lamas dianteiro e/ou traseiro	
▲ ▲ ▲	Bancada de serviço rápido para transmissões, hidráulica, óleo do motor e troca de líquido de arrefecimento do motor	
▲ ▲ ▲	Direção Secundária	
▲ ▲ ▲	Pacote de Absorção de Som (Tier 3/Estágio IIIA e Tier 2/Estágio II)	
▲ ▲ ▲	Calços de roda	

620	670	770	Acessórios Dianteiros
▲	▲	▲	Bloco de pressão frontal
▲	▲	▲	Escarificador dianteiro tipo V com posição de flutuação, 5 hastes
▲	▲	▲	Escarificador intermediário com posição de flutuação, 11 hastes
▲	▲	▲	Grupo de levantamento dianteiro em estilo Balderson com posição de flutuação
▲	▲	▲	Lâminas niveladoras montadas na dianteira
Acessórios Traseiros			
●	●	●	Proteção completa do fundo com painel de acesso e proteções laterais para proteção do veículo traseiro
▲	▲	▲	Combinação serra/escarificador de montagem traseira com engate e pino traseiro, 3 hastes de serra
▲	▲	▲	Contrapeso traseiro com engate traseiro e pino
▲	▲	▲	Engate traseiro e pino
▲	▲	▲	Hastes escarificadoras extras (9) com dentes para serra/escarificador traseiro
	▲	▲	Hastes de serra extras (2) com dentes para serra/escarificador traseiro

Embora sejam fornecidas informações gerais, fotos e descrições, algumas ilustrações e textos podem incluir opções e acessórios do produto NÃO DISPONÍVEIS em todas as regiões e, em alguns países, os produtos e acessórios podem exigir modificações ou acréscimos para cumprir a legislação desses países.

A potência líquida do motor é com equipamento padrão, incluindo filtro de ar, sistema de exaustão, alternador e ventilador de resfriamento, nas condições de teste especificadas por ISO9249. Não é necessário reduzir até 3.050 m (10.000 pés) de altitude. Especificações e design sujeitos a alterações sem aviso prévio. Onde aplicável, as especificações estão de acordo com os padrões da SAE. Exceto onde indicado de outra forma, essas especificações são baseadas em um equipamento padrão; com pneus diagonais 14,0 x 610-mm (24 pol.) 12 PR G2, placa de moldura de alta resistência 3,66-m x 610-mm x 22-mm (12 pés x 24 pol. x ¼ pol.), com aresta de corte de aço endurecido Dura-Max® 16-mm x 152-mm (0,63 pol. x 6 pol.) para 622G, 672G, and 772G; e com pneus radiais 17,5 R 635-mm (25 pol.) L2, placas de molduras de alta resistência 4,27-m x 688-mm x 25-mm (14 pés x 27 pol. x 1 pol.), com aresta de corte de aço endurecido Dura-Max® 16-mm x 152-mm (0,63 pol. x 6 pol.) para 872G. Os pesos incluem lubrificantes, refrigerantes, tanques de combustível cheios e operadores de 79 kg (175 lb).

090147



JOHN DEERE

Esta publicação foi compilada para circulação em âmbito mundial. As imagens aqui dispostas são meramente ilustrativas. Certas ilustrações e fotos de produtos podem incluir acessórios, opções e informações relacionados a valores, créditos e seguros, indisponíveis para algumas regiões.

As características, especificações, quantidades, itens opcionais igualmente são sujeitos à disponibilidade em determinadas regiões. Para mais informações, entre em contato com o distribuidor John Deere de sua região. A John Deere se reserva o direito de mudar as especificações e o projeto de todos os produtos descritos nesta publicação sem prévio aviso.



CPC 00059
Outubro/2020



JohnDeere.com.br/Construcao

080148

SÉRIE G 4WD
MOTONIVELADORA



JOHN DEERE

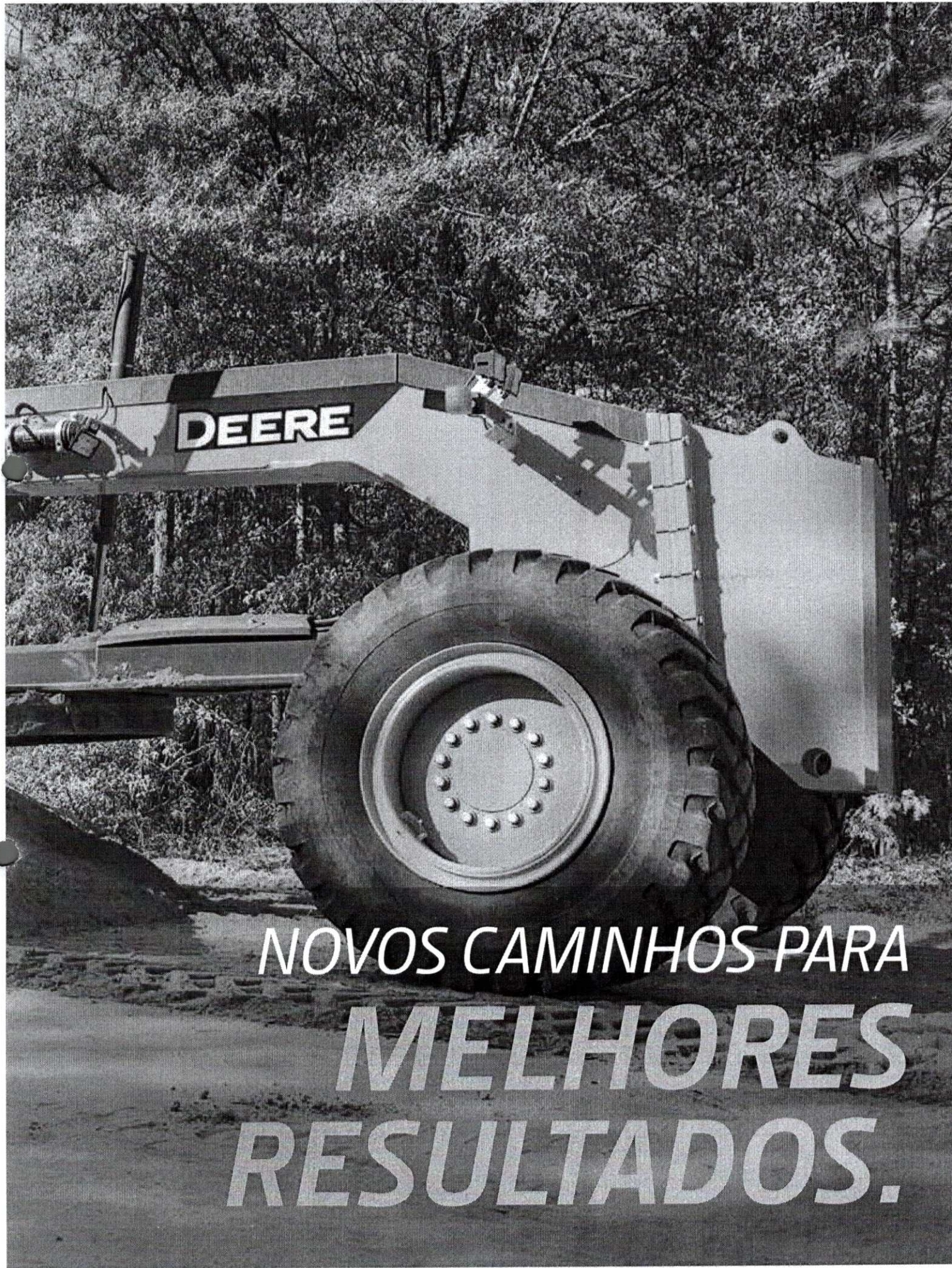
620G / 670G / 770G



DECIDA COMO
O TRABALHO SERÁ FEITO

000149





*NOVOS CAMINHOS PARA
MELHORES
RESULTADOS.*



ASSUMA O CONTROLE COM MAIS OPÇÕES

Inspiradas na contribuição de clientes como você, as Motoniveladoras John Deere Série G remodeladas incluem uma série de opções inovadoras.

A menor e mais econômica 620G, que proporciona potência e até 10% de economia de combustível em relação aos irmãos maiores. Nós lhe damos o poder de escolha para combinar com sua aplicação. Então você pode escolher **Trabalhar Seu Mundo**.



PREÇO JUSTO

DESEMPENHO MELHORADO, MAIS OPÇÕES, MENOR CUSTO.

Com equilíbrio excepcional, especificações de desempenho aprimoradas e capacidade máxima ampliada, as motoniveladoras da série G ajudam você a fazer o seu melhor - seja você um grande empreiteiro, trabalhando para um município ou administrando uma equipe de nivelamento de terras.

Mais potência e torque

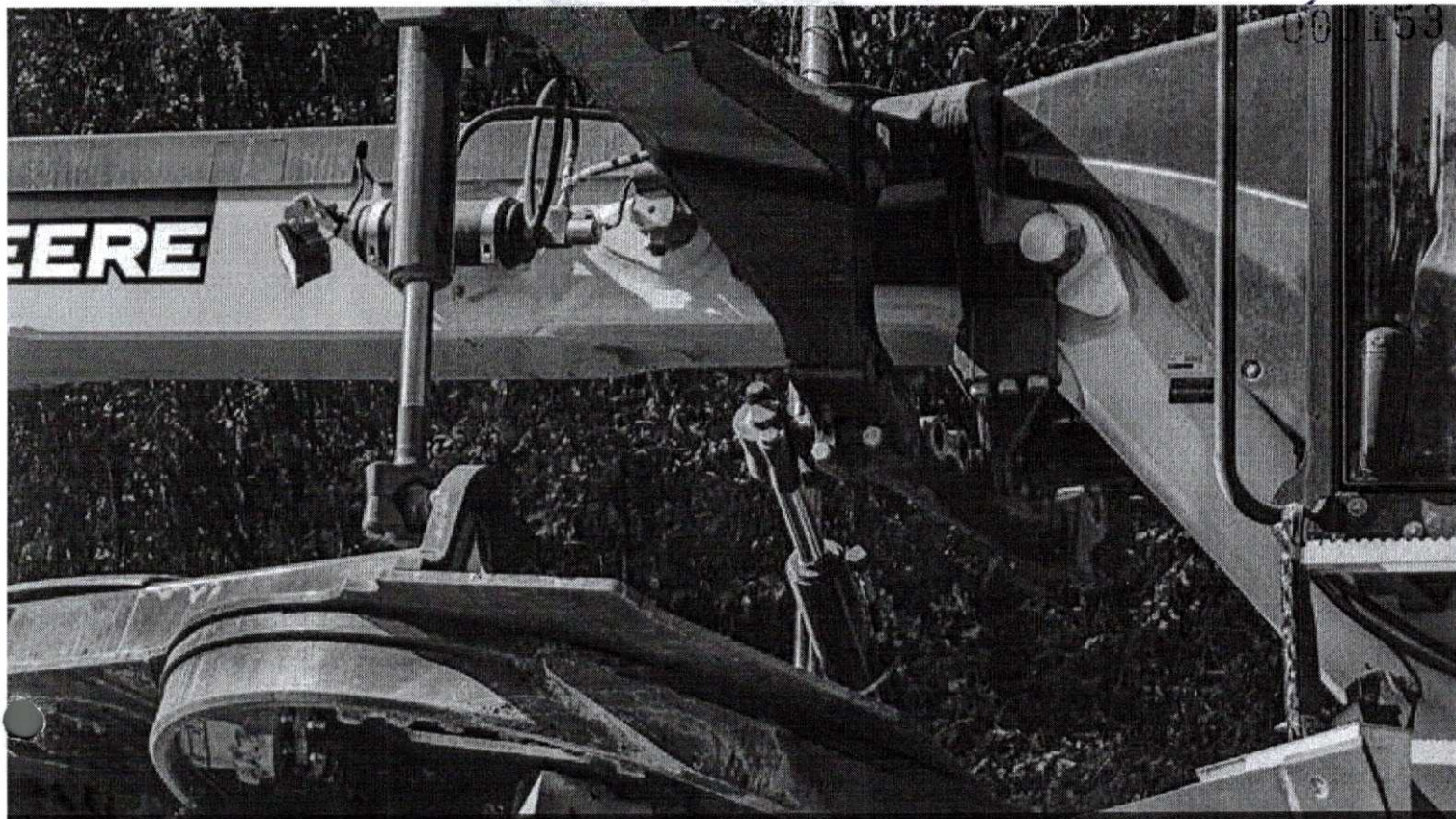
Com maior potência de motor, torque e tração de lâmina produzem potência abundante e alta capacidade de manejo, entrega mais força de desagregação ao solo, facilmente atravessando pontos difíceis ou enfrentando colinas íngremes.

A potência exata para o seu trabalho

As motoniveladoras da série G fornecem a quantidade exata de potência, para as suas necessidades. A potência e o torque são otimizados para cada marcha engatada maximizando o desempenho, independentemente da sua aplicação.

Economize combustível com o modo Eco

Quando engatado, o modo Eco reduz a rotação do motor em engrenagens de 1 a 5, otimizando o consumo de combustível e reduzindo os custos operacionais em até 10%.



PERFORMANCE DE NIVELAMENTO EM OUTRO PADRÃO DE EXIGÊNCIA

Nossas motoniveladoras conquistaram uma reputação de controle excepcional e precisão de nivelamento sem muito esforço extra. Inspirados por pensamentos e idéias de vocês, nossos clientes, nossos mais recentes modelos da série G levam sua reputação comprovada para um outro nível. Os modelos existentes possuem maior desempenho, juntamente com uma série de recursos comprovados para ajudá-lo a aumentar a produtividade e maximizar o tempo de atividade, enquanto reduz os custos operacionais diários.



QUANDO VOCÊ PERGUNTA, NÓS ESCUTAMOS: A MOTONIVELADORA 620G.

Nosso 620G com preços muito competitivos oferece a empreiteiros e pequenos municípios a motoniveladora que eles têm pedido, com a potência certa e economia de combustível de até 10 por cento em relação aos nossos modelos maiores. É equipado com muitos dos mesmos recursos encontrados em seus irmãos maiores, incluindo um pacote de resfriamento superior e acessibilidade para serviço no nível do solo.



LIBERDADE DE ESCOLHA

SEM LEVANTAR UM DEDO.

Nossos modelos G oferecem controles convencionais operados por alavanca. E com base no feedback do cliente, todos os modelos mantêm um volante de direção. A escolha é sua.



ESCOLHA DOS CONTROLES:

– ALAVANCA
CONVENCIONAL
(MODELOS G)

– VOLANTE DE DIREÇÃO
(PADRÃO EM TODOS
OS MODELOS)

000155



**VISIBILIDADE
EXPANSIVA**



COLÍRIO PARA OS OLHOS

**MAIS VISIBILIDADE
SIGNIFICA MAIS
PRODUTIVIDADE.**

Visão excepcional

A visibilidade sem obstruções, com ampla visão em torno do produto, desde a dianteira até a traseira e também atrás da lâmina. Você pode até mesmo ver a área abaixo do eixo dianteiro, para aumentar a percepção dos obstáculos que se aproximam.

Guarde suas coisas

Um amplo espaço de armazenamento inclui vários compartimentos superiores, além de um local para bebidas, telefones celulares e outros acessórios.

Iluminando o caminho

A iluminação de cortesia permanece ligada após o desligamento da máquina e, em seguida, se desliga automaticamente, tornando mais seguro sair da cabine depois de escurecer, enquanto se economiza energia da bateria.

Freio de estacionamento de fácil acesso

O módulo da chave selada fornece controle por botão de pressão das funções vitais da máquina, agora incluindo também o freio de estacionamento, para acesso mais conveniente e operação mais fácil.

O monitor LCD de alta visibilidade simplifica o acesso para dados vitais

O monitor LCD de alta qualidade fornece acesso intuitivo aos dados vitais da máquina exibidos através de ícones e menus simples e fáceis de navegar através dos botões.



REDUZA AS PARADAS AO MÍNIMO

TANTO PARA FAZER, EM TÃO POUCO TEMPO

O tempo em atividade não é tudo. É a única coisa. É por isso que as motoniveladoras da série G são repletas de vantagens e aprimoramento da durabilidade que ajudam a fornecer anos de serviço sem problemas.



**VENTILADOR
REVERSÍVEL**
(OPCIONAL)



Pacote de arrefecimento fácil de limpar e muito robusto

O pacote de arrefecimento elimina os resfriadores empilhados. Combinado com o ventilador basculante articulado, o acesso ao núcleo é rápido e a limpeza é fácil.

Desligamento automático reduz o uso de combustível e desgaste

O desligamento automático desliga o motor após um período de marcha lenta determinado pelo operador. Economiza combustível e reduz o desgaste do motor, da transmissão e dos componentes hidráulicos.

Economia de combustível, opção de ventilador reversível de refrigeração sob demanda

Ventilador acionado hidráulicamente com velocidade variável, funciona apenas quando for necessário, para manter as coisas refrigeradas. Ajuda a economizar energia e combustível, reduzindo o ruído. Ventilador reversível opcional para o modelo 620G, facilita a limpeza rápida do núcleo em aplicações com alto nível de detritos.

Multiuso para seus múltiplos propósitos

Os eixos dianteiros e traseiros redesenhados para o serviço pesado, combinados com o aumento do peso operacional máximo, permitem maior versatilidade e melhor tração das lâminas para a utilização de acessórios no local de trabalho.

Obtenha informações valiosas com
JOHN DEERE WORKSIGHT™

O conjunto de tecnologias de construção John Deere WorkSight oferece **Soluções de Produtividade** para ajudá-lo a realizar mais e com mais eficiência. A assinatura da telemática JDLink™ de cinco anos basicamente fornece localização da máquina, dados de utilização e alertas para ajudá-lo a maximizar a produtividade e a eficiência. Outras soluções de produtividade incluem opções de gerenciamento de nível e pesagem da carga útil.

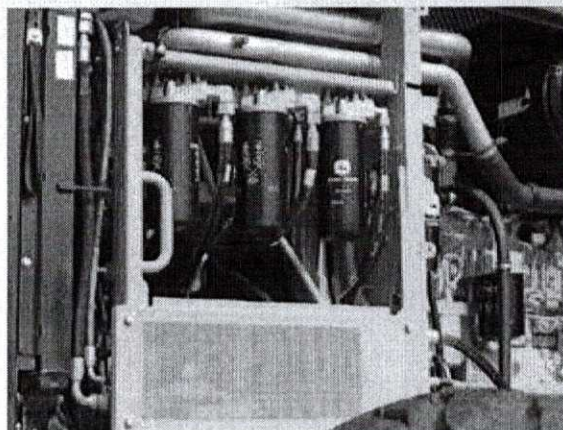
Para maximizar o tempo de atividade e reduzir os custos, a telemática JDLink também habilita O **John Deere Connected Support™**. O Centro de Monitoramento de Integridade de Máquinas da John Deere analisa dados de milhares de máquinas conectadas, identifica tendências e desenvolve ações para evitar paradas da máquina chamado de Alertas Especializados. Os concessionários usam os Alertas de Especialistas para abordar proativamente as condições que, de outra forma, provavelmente levariam ao tempo de inatividade. O seu concessionário também pode monitorar a integridade da máquina e aproveitar o diagnóstico remoto e a capacidade de programação para diagnosticar mais problemas e até atualizar o software da máquina sem precisar se deslocar até local de trabalho.



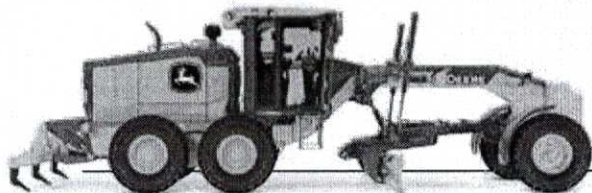
Acesso rápido e simples ao nível do solo

Todos os pontos de serviço diários, estão agrupados no lado esquerdo para acesso rápido e conveniente ao nível do solo.

No lado direito, o pessoal de manutenção apreciará o fácil acesso ao banco de filtros hidráulicos, de transmissão, diferencial e do motor.



EXECUTE COM FACILIDADE.



620G

ESPECIFICAÇÕES

Embora sejam fornecidas informações gerais, fotos e descrições, algumas ilustrações e textos podem incluir opções e acessórios do produto NÃO DISPONÍVEIS em todas as regiões e, em alguns países, os produtos e acessórios podem exigir modificações ou acréscimos para cumprir a legislação desses países.

Motor	620G		
Fabricante e Modelo	John Deere PowerTech™ Plus 6,8L		
Padrão de Emissão Não Rodoviário	EPA Tier 3/EU Stage IIIA (MAR-1)		
Cilindros	6		
Cilindrada	6.8L (414 cu. in.)		
Potência Líquida do Motor			
Engrenagem 1	112 kW (150 hp)		
Engrenagem 2	123 kW (165 hp)		
Engrenagem 3	130 kW (175 hp)		
Engrenagem 4	134 kW (180 hp)		
Engrenagem 5	142 kW (190 hp)		
Engrenagem 6	146 kW (195 hp)		
Engrenagem 7	149 kW (200 hp)		
Engrenagem 8	149 kW (200 hp)		
Torque Líquido de Pico	915 Nm (682 lb.-ft.)		
Elevação de Torque Líquido	37%		
Aspiração	Turbocompressor, ar de carga resfriado		
Lubrificação	Filtro de rotação de fluxo total e resfriador integral		
Filtro de Ar com Indicador de Restrição	Elemento duplo, seco		
Arrefecimento			
Líquido de Arrefecimento do Motor, Maior Vida Útil, Classificação	-37 °C (-34 deg. F)		
Trem de Força	Acionamento direto John Deere PowerShift Plus™, mudança de movimento modulado, deslocamento baseado em eventos (EBS), pedal de avanço; reservatório de transmissão independente com sistema separado de filtração e resfriamento com 117 L/min. (31 gpm) bomba de engrenagens		
Transmissão			
Engrenagens			
Frente	8		
Ré	8		
Velocidade Máxima de Deslocamento	Sem patinação em 2.180 rpm, pneus 14,0-R24		Sem patinação em 2.180 rpm, pneus 14,0-R24
Engrenagem 1	4,0 km/h (2,5 mph)	Engrenagem 5	16,4 km/h (10,2 mph)
Engrenagem 2	5,6 km/h (3,5 mph)	Engrenagem 6	23,2 km/h (14,4 mph)
Engrenagem 3	7,7 km/h (4,8 mph)	Engrenagem 7	32,3 km/h (20,1 mph)
Engrenagem 4	10,9 km/h (6,8 mph)	Engrenagem 8	45,5 km/h (28,3 mph)
Eixo dianteiro	Fabricação soldada serviço pesado		
Oscilação (total)	32 graus		
Ângulo mínimo da roda (cada direção)	20 graus		
Diferenciais	Espiral chanfrada; acionamento hidráulico, embreagem pode ser aplicada em movimento; Bloqueio do diferencial manual ou automático		
Direção (todos os modelos incluem volante)	Articulação do quadro de força totalmente hidráulico para manobrabilidade e produtividade; direção lateral reduz o desvio lateral; posição tandem em terreno firme e aumento da estabilidade no declive lateral;		
Raio de giro (direção dianteira e articulação)	7,21 m (284 pol.) (23 pés 8 pol.)		
Articulação (ambas direita e esquerda)	22 graus		
Redutores Finais	Planetário selado montado resfriado no interior, óleo filtrado		
Freios	Controlados por pedal, acionados hidráulicamente, múltiplos discos vedados sob pressão em óleo refrigerado e filtrado; ambos os sistemas independentes são eficazes em todas as 4 rodas tandem		
Freios Primário e Secundário	Atuado hidráulicamente, interior do pivô em tandem, auto ajustável, vedado em óleo refrigerado e filtrado, múltiplos discos (ISO 3450)		
Freio de Estacionamento	Mola automática, liberação hidráulica, óleo refrigerado, auto ajuste (ISO 3450)		
Hidráulicos			
Tipo	Centro fechado, sensor de carga com compensação de pressão (PCLS), bomba de pistão de deslocamento variável		
Fluxo Máximo da Bomba	212 L/min. (56 gpm)		
Pressão Máxima do Sistema	18.961 kPa (2.750 psi)		
Bomba de deslocamento	90 cm³ (5,5 pol.³)		



Embora sejam fornecidas informações gerais, fotos e descrições, algumas ilustrações e textos podem incluir opções e acessórios do produto NÃO DISPONÍVEIS em todas as regiões e, em alguns países, os produtos e acessórios podem exigir modificações ou acréscimos para cumprir a legislação desses países.

Função da Lâmina	620G
Hidráulico, posição da alavanca do controle da função da lâmina padrão de fábrica; inclui posição de flutuação; 7 posições discretas	
Faixa da Lâmina	
Levante Acima do Solo	490 mm (19,3 pol.)
Mudança Lateral da Lâmina (direita ou esquerda)	683 mm (26,9 pol.)
Ponto de Contato Com o Solo	
Frente	42 graus
Atrás	5 graus
Extensão da Cobertura das Rodas Externas (moldura reta, direita ou esquerda)	2083 mm (82,0 pol.) (6 pés 10 pol.)
Ângulo de Corte do Banco (direito ou esquerdo)	90 graus
Puxada da Lâmina	
No Peso Operacional Máximo	14 091 kg (31,066 lb.)
Elétrica	
Centro de gravidade e módulo da chave selada	EPA Tier 3/EU Estágio IIIA e EPA Tier 2/EU Estágio II
Tensão	24 volts
Número de Baterias	2
Capacidade da Bateria	950 CCA
Capacidade Reserva	190 min.
Taxa Amperagem/Hora	110 A/h
Capacidade do alternador	
Básico	100 amps
Opcional	130 amps
Luzes	Luzes de condução; Faróis de halogêneo - 2 de alta e 2 de baixa frequência; Piscas dianteiros e traseiros de LED e luzes de marcação; Luzes de aviso de freio e perigo de LED
Chassi principal	
Tipo	Construção Soldada
Largura (mínimo)	307 mm (12,1 pol.)
Altura (mínimo)	307 mm (12,1 pol.)
Espessura	
Lado	16 mm (0,63 pol.)
Chapa Superior e Inferior	23 mm (0,89 pol.)
Módulo	
Seção Vertical Mínima	1445 cm ³ (88 pol. ³)
Seção Vertical Média até a Sela	2245 cm ³ (137 pol. ³)
Chassi (barra de tração)	
Construção de caixa soldada usinada para nivelamento e conexão de pivô de esfera e soquete dupla	
Círculo	
Construção soldada, tratada termicamente e usinada para nivelamento	
	<i>Círculo padrão</i>
Diâmetro do Círculo	1524 mm (60 pol.)
Rotação	360 graus
Superfície	Insertos de desgaste de bronze ou nylon de troca rápida
Conexão pinhão / engrenagem anelar	Folga entre dentes ajustável e aberta para manutenção
Acionamento	Motor hidráulico e engrenagem sem fim com trava positiva
Embreagem de deslizamento	Opcional
Mudança Lateral do Círculo (direita e esquerda)	787 mm (31 pol.)
Placa de Moldura	
Alta resistência, pré-tensionado para maior resistência; aço resistente ao desgaste, alto teor de carbono e pontas reversíveis; o sistema de desgaste lateral da lâmina inclui inserções de desgaste substituíveis de troca rápida e sistema de parafuso de ajuste rápido	
Comprimento da Base	3,66 m (14,4 pol.) (12 pés 0 pol.)
Altura (medida ao longo do arco, incluindo a aresta de corte)	610 mm (24 pol.)
Espessura	22 mm (0,88 pol.)

Aresta de Corte	620G		
Borda de aço endurecida Dura-Max™			
Espessura	16 mm (0,62 pol.)		
Largura	152 mm (6 pol.)		
Escarificadores	<i>Dianteiro</i>	<i>Montagem Intermediária</i>	
Tipo	Barra de ferramentas tipo V com posições de 2 passos e flutuação hidráulica	Articulação radial, com pinos NeverGrease™; tipo V com posições manuais de 3 passos e flutuação hidráulica	
Largura de Corte	1,20 m (48 pol.) (4 pés 0 pol.)	1,19 m (46,7 pol.) (3 pés 11 pol.)	
Número de Hastes/Dentes	5 (capacidade máxima 9)	11	
Levante Acima do Solo	589 mm (23,2 pol.)	335 mm (13,2 pol.)	
Profundidade Máxima	335 mm (13,2 pol.)	325 mm (12,8 pol.)	
Haste			
Espaçamento	146 mm (5,75 pol.)	117 mm (4,6 pol.)	
Tamanho	25 x 76 mm (1 x 3 pol.)	25 x 76 mm (1 x 3 pol.)	
Grupo de levantamento frontal (estilo Balderson)			
Ligação paralela, pinos mecânicos e bóia hidráulica			
Levante			
Acima do solo (topo do tubo)	1864 mm (73,4 pol.)		
Faixa	988 mm (38,9 pol.)		
Escarificador Traseiro	<i>Escarificador</i>		
Largura de Corte	2,18 m (86 pol.) (7 pés 2 pol.)		
Número de Hastes/Dentes	Padrão sem (capacidade máxima 9)		
Levante Acima do Solo	810 mm (31,9 pol.)		
Profundidade Máxima	323 mm (12,7 pol.)		
Força			
Penetração	—		
Capacidade Levante	—		
Tamanho da Haste	25 x 76 mm (1 x 3 pol.)		
Posto do Operador			
Cabine de perfil baixo com ROPS (ISO 3471-2008) e FOPS (ISO 3449-2005)			
Pneus/Rodas			
	<i>13x24 no Aro 254-mm (10 pol.)</i>	<i>14R24 no Aro 254-mm (10 pol.)</i>	<i>17,5R25 no Aro 356-mm (14 pol.)</i>
Superfície de Rolamento da Roda	2,08 m (82 pol.)	2,08 m (82,0 pol.)	2,16 m (85,0 pol.)
Largura Total	2,49 m (98 pol.)	2,49 m (98,0 pol.)	2,64 m (104,0 pol.)
Distância do Solo (eixo dianteiro)	557 mm (21,9 pol.)	587 mm (23,1 pol.)	587 mm (23,1 pol.)
Servicibilidade			
Capacidade de Recarga	<i>EPA Tier 3/EU Estágio IIIA e EPA Tier 2/EU Estágio II</i>		
Tanque de Combustível	303 L (80 galão)		
Tanque de fluido de exaustão de diesel (DEF)	—		
Sistema de Arrefecimento	44,0 L (11,6 galão)		
Óleo do Motor com Filtro	26,0 L (6,9 galão)		
Fluido da Transmissão	28,4 L (7,5 galão)		
Carcaça Diferencial	38,0 L (10 galão)		
Caixas Tandem (cada)	74,0 L (19,5 galão)		
Caixa de Engrenagens Circular	5,7 L (1,5 galão)		
Reservatório Hidráulico	53,0 L (14 galão)		
Pesos Operacionais			
Com Tanque de Combustível Cheio, Placa de Moldura 3,66-m x 610-mm x 22-mm (12 pés. x 24 pol. x 0,88 pol.) com Aresta de Corte 152-mm x 16-mm (6 pol. x 5/8 pol.), Pneus diagonais 14-24 L2, e Operador com 79-kg (175 lb)			
	<i>EPA Tier 3/EU Estágio IIIA e EPA Tier 2/EU Estágio II</i>		
Dianteiro	4222 kg (9.308 lb)		
Traseiro	10 681 kg (23.548 lb.)*		
Total	14 904 kg (32.857 lb.)*		
Peso operacional típico com bloco de pressão frontal, serra/escarificador traseiro e outro equipamento			
Dianteiro	5096 kg (11.235 lb)		
Traseiro	12 439 kg (27.423 lb.)		
Total	17 535 kg (38.658 lb.)		
Peso Operacional Máximo	22 680 kg (50.000 lb.)		
*Com pneus 13-24 Diagonais L2.			

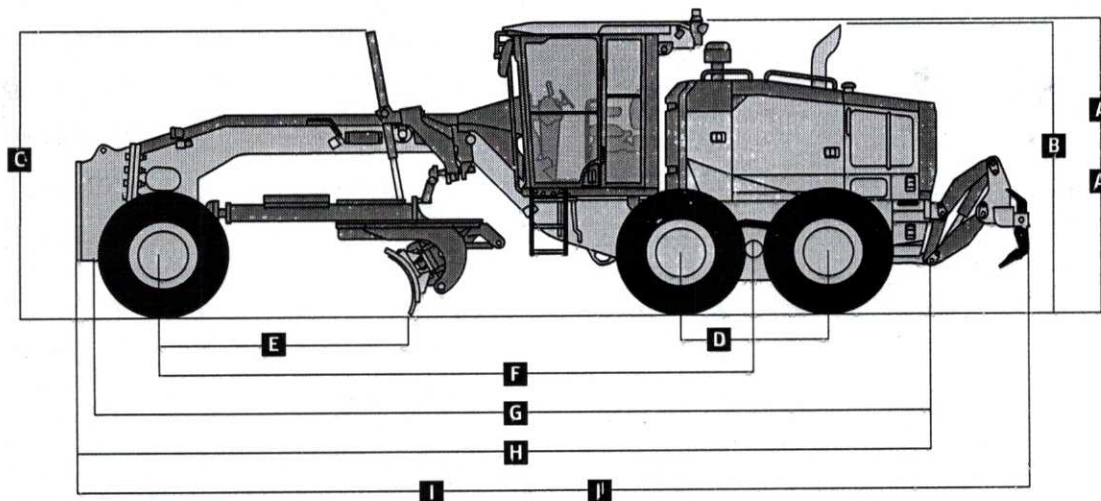
Pesos Opcionais	620G
Placa de Moldura com Aresta de Corte Endurecida Dura-Max™	
3,66 m x 610 mm x 22 mm (12 pés x 24 pol. x ¾ pol.) com aresta de corte 152-mm x 16-mm (6 pol. x ¾ pol.) e equipamento 16-mm (¾ pol.)	0 kg (0 lb)
3,66 m x 610 mm x 22 mm (12 pés. x 24 pol. x ¾ pol.) com borda de corte 203-mm x 19-mm (8 pol. x ¾ in.) e equipamento de 16-mm (¾ pol.)	45 kg (99 lb)
4,27 m x 610 mm x 22 mm (14 pés x 24 pol. x ¾ pol.) com aresta de corte 152-mm x 16-mm (6 pol. x ¾ pol.) e equipamento 16-mm (¾ pol.)	105 kg (231 lb)
4,27 m x 610 mm x 22 mm (14 pés x 24 pol. x ¾ pol.) com aresta de corte 203-mm x 19-mm (8 pol. x ¾ pol.) e equipamento 16-mm (¾ pol.)	157,4 kg (347 lb)
Extensão, 610 mm (2 pés) (direito ou esquerdo) Para usar com placas de moldura 610-mm (24 pol.)	116 kg (255 lb)
Pontas Revestidas, Reversível (um par)	
Para Aresta de Corte 152-mm (6 pol.)	19,5 kg (43 lb)
Para Aresta de Corte 203-mm (8 pol.)	23 kg (51 lb)
Embreagem com Acionamento Circular	9 kg (20 lb)
Círculo	
Padrão	0 kg (0 lb)
Sistema de Absorção de Impacto da Placa de Moldura	43 kg (95 lb)
Serra, 3 Hastes, Sem Escarificador	1052 kg (2.319 lb)
Serra/Escarificador, Traseira Montada com Engate e Hastes (3)	1139 kg (2.510 lb)
Hastes do Escarificador com Dentes (9 por serra/escarificador traseiro)	68 kg (150 lb)
Contrapeso Traseiro com Engate Traseiro Integral	727 kg (1.603 lb)
Engate Traseiro	54,4 kg (120 lb)
Bloco de Pressão, Frontal	907 kg (2.000 lb)
Escarificador	
Montagem Frontal com Dentes (5)	831 kg (1.833 lb)
Montagem Intermediária com Dentes (11)	1481 kg (3.265 lb)
Grupo de levantamento frontal (estilo Balderson)	763 kg (1.682 lb)

Dimensões da Máquina	
A	Altura até o Topo da Cabine 3,18 m (10 pés 5 pol.)
A'	Altura Total até o Topo da Cabine 3,40 m (11 pés 2 pol.)
B	Altura até o Topo do Escapamento 3,10 m (10 pés 2 pol.)
C	Altura até o Topo dos Cilindros de Elevação da Lâmina 3,05 m (10 pés 0 pol.)
D	Espaçamento de Eixo Tandem 1,54 m (5 pés 1 pol.)
E	Base da Lâmina 2,57 m (8 pés 5 pol.)

Pesos Opcionais (continuação)	620G
Pneus	
13,00-24, 12 PR G2	-79 kg (-174 lb)
14,00-24, 12 PR G2	0 kg (0 lb)
17,5-25, 12 PR G2/L2	114 kg (252 lb)
14,00-R24, Radial, G2/L2 Uso Geral	220 kg (486 lb)
14,00-R24, Radial, G2/L2 Neve	261 kg (576 lb)
17,5-R25, Radial, L2 Uso Geral	272 kg (600 lb)
17,5-R25, Radial, G2/L2 Neve	316 kg (696 lb)
17,5-R25, Radial, G3/L3 Uso Geral	362 kg (798 lb)
Aro Peça única	
229 mm x 610 mm (9 pol. x 24 pol.)	0 kg (0 lb)
330 mm x 635 mm (13 pol. x 25 pol.)	65 kg (144 lb)
Aro Multi-Peça	
254 mm x 610 mm (10 pol. x 24 pol.)	180 kg (396 lb)
356 mm x 635 mm (14 pol. x 25 pol.)	267 kg (588 lb)
Para-lamas	
Dianteiro	99 kg (218 lb)
Traseiro	141 kg (310 lb)
Cabine Baixa com Abertura Frontal e Janelas Laterais	14,5 kg (32 lb)
Suspensão a Ar Premium, Assento Aquecido com Apoio do Braço e Encosto de Cabeça Ajustáveis	13 kg (28 lb)
Aquecedor do Líquido de Arrefecimento	4 kg (9 lb)
Serviço Rápido	11 kg (24 lb)
Pacote de Absorção de Som (somente máquinas equipadas com motores Tier 3/Estágio IIIA e Tier 2/Estágio II)	14 kg (31 lb)
Direção Secundária	26 kg (58 lb)
Suporte da Luz Giratória	8 kg (18 lb)
Extintor de Incêndio	14,5 kg (32 lb)
Pacotes de Iluminação	
10 Luzes de Halogêneo	4,5 kg (10 lb)
18 Luzes de Halogêneo	8 kg (18 lb)
18 Luzes de LED	7 kg (16 lb)
Barra de Luz Frente Alta para Arar a Neve	20 kg (44 lb)
Seção e Controles da Válvula de Controle Hidráulico Auxiliar	7 kg (15 lb)
Hidráulica Para Equipamento Montado na Dianteira	9 kg (19 lb)

Dimensões da Máquina (continuação)	
F	Distância Entre Eixos 6,16 m (20 pés 3 pol.)
G	Comprimento Total 8,89 m (29 pés 2 pol.)
H	Comprimento Total com Escarificador 9,69 m (31 pés 9 pol.)
I	Comprimento Total com Bloco de Pressão e Serra 9,99 m (32 pés 9 pol.)
I'	Comprimento Total com Escarificador e Serra 10,59 m (34 pés 9 pol.)

Para a Largura Total, consulte Pneus/Rodas na página 16.



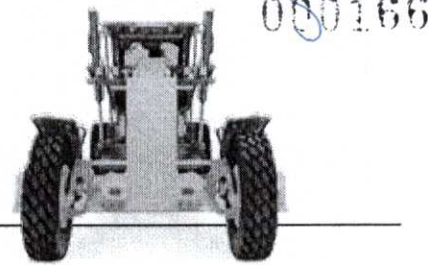


670G

ESPECIFICAÇÕES

Embora sejam fornecidas informações gerais, fotos e descrições, algumas ilustrações e textos podem incluir opções e acessórios do produto NÃO DISPONÍVEIS em todas as regiões e, em alguns países, os produtos e acessórios podem exigir modificações ou acréscimos para cumprir a legislação desses países.

Motor	670G		
Fabricante e Modelo	John Deere PowerTech™ Plus 9,0L		
Padrão de Emissão Não Rodoviário	EPA Tier 3/EU Stage IIIA (MAR-1)		
Cilindros	6		
Cilindrada	9,0L (548 pol. ³)		
Potência Líquida do Motor			
Engrenagem 1	134 kW (180 hp)		
Engrenagem 2	142 kW (190 hp)		
Engrenagem 3	149 kW (200 hp)		
Engrenagem 4	153 kW (205 hp)		
Engrenagem 5	157 kW (210 hp)		
Engrenagem 6	164 kW (220 hp)		
Engrenagem 7	168 kW (225 hp)		
Engrenagem 8	172 kW (230 hp)		
Torque Líquido de Pico	1196 Nm (892 lb.-ft.)		
Elevação de Torque Líquido	56%		
Aspiração	Turbocompressor, ar de carga resfriado		
Lubrificação	Filtro de rotação de fluxo total e resfriador integral		
Filtro de Ar com Indicador de Restrição	Elemento duplo, seco		
Arrefecimento			
Líquido de Arrefecimento do Motor, Maior Vida Útil, Classificação	-37 °C (-34 deg. F)		
Trem de Força	Acionamento direto John Deere PowerShift Plus™, mudança de movimento modulado, deslocamento baseado em eventos (EBS), pedal de avanço; reservatório de transmissão independente com sistema separado de filtração e resfriamento com 117 L/min. (31 gpm) bomba de engrenagens		
Transmissão			
Engrenagens			
Frente	8		
Ré	8		
Velocidade Máxima de Deslocamento	<i>Sem patinação em 2.180 rpm, pneus 14,0-R24</i>		<i>Sem patinação em 2.180 rpm, pneus 14,0-R24</i>
Engrenagem 1	4,0 km/h (2,5 mph)	Engrenagem 5	16,4 km/h (10,2 mph)
Engrenagem 2	5,6 km/h (3,5 mph)	Engrenagem 6	23,2 km/h (14,4 mph)
Engrenagem 3	7,7 km/h (4,8 mph)	Engrenagem 7	32,3 km/h (20,1 mph)
Engrenagem 4	10,9 km/h (6,8 mph)	Engrenagem 8	45,5 km/h (28,3 mph)
Eixo dianteiro	Fabricação soldada serviço pesado		
Oscilação (total)	32 graus		
Ângulo mínimo da roda (cada direção)	20 graus		
Diferenciais	Espiral chanfrada; acionamento hidráulico, embreagem pode ser aplicada em movimento; Bloqueio do diferencial manual ou automático		
Direção (todos os modelos incluem volante)	Articulação do quadro de força totalmente hidráulico para manobrabilidade e produtividade; direção lateral reduz o desvio lateral; posição tandem em terreno firme e aumento da estabilidade no declive lateral;		
Raio de giro (direção dianteira e articulação)	7,21 m (284 pol.) (23 pés 8 pol.)		
Articulação (ambas direita e esquerda)	22 graus		
Redutores Finais	Planetário selado montado resfriado no interior, óleo filtrado		
Freios	Controlados por pedal, acionados hidráulicamente, múltiplos discos vedados sob pressão em óleo refrigerado e filtrado; ambos os sistemas independentes são eficazes em todas as 4 rodas tandem		
Freios Primário e Secundário	Atuado hidráulicamente, interior do pivô em tandem, auto ajustável, vedado em óleo refrigerado e filtrado, múltiplos discos (ISO 3450)		
Freio de Estacionamento	Mola automática, liberação hidráulica, óleo refrigerado, auto ajuste (ISO 3450)		
Hidráulicos			
Tipo	Centro fechado, sensor de carga com compensação de pressão (PCLS), bomba de pistão de deslocamento variável		
Fluxo Máximo da Bomba	212 L/min. (56 gpm)		
Pressão Máxima do Sistema	18.961 kPa (2.750 psi)		
Bomba de deslocamento	90 cm ³ (5,5 pol. ³)		



Embora sejam fornecidas informações gerais, fotos e descrições, algumas ilustrações e textos podem incluir opções e acessórios do produto NÃO DISPONÍVEIS em todas as regiões e, em alguns países, os produtos e acessórios podem exigir modificações ou acréscimos para cumprir a legislação desses países.

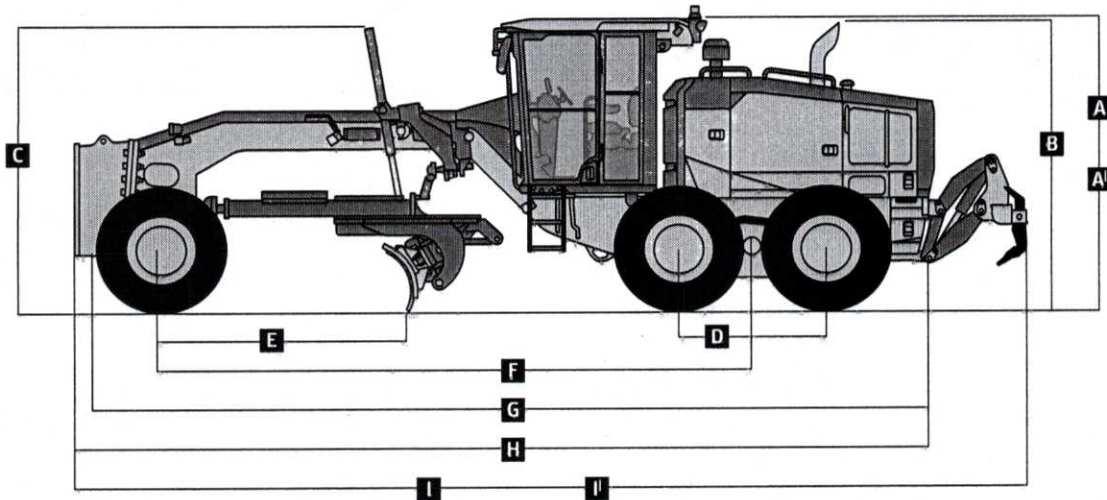
Função da Lâmina	670G
Hidráulico, posição da alavanca do controle da função da lâmina padrão de fábrica; inclui posição de flutuação; 7 posições discretas	
Faixa da Lâmina	
Levante Acima do Solo	490 mm (19,3 pol.)
Mudança Lateral da Lâmina (direita ou esquerda)	683 mm (26,9 pol.)
Ponto de Contato Com o Solo	
Frente	42 graus
Atrás	5 graus
Extensão da Cobertura das Rodas Externas (moldura reta, direita ou esquerda)	2083 mm (82,0 pol.) (6 pés 10 pol.)
Ângulo de Corte do Banco (direito ou esquerdo)	90 graus
Puxada da Lâmina	
No Peso Operacional Máximo	15 501 kg (34.173 lb.)
Elétrica	
Centro de gravidade e módulo da chave selada	EPA Tier 3/EU Estágio IIIA e EPA Tier 2/EU Estágio II
Tensão	24 volts
Número de Baterias	2
Capacidade da Bateria	1.400 CCA
Capacidade Reserva	440 min.
Taxa Amperagem/Hora	224 A/h
Capacidade do alternador	
Básico	100 amps
Opcional	130 amps
Luzes	Luzes de condução; Faróis de halogêneo - 2 de alta e 2 de baixa frequência; Piscas dianteiros e traseiros de LED e luzes de marcação; Luzes de aviso de freio e perigo de LED
Chassi principal	
Tipo	Construção Soldada
Largura (mínimo)	307 mm (12,1 pol.)
Altura (mínimo)	307 mm (12,1 pol.)
Espessura	
Lado	16 mm (0,63 pol.)
Chapa Superior e Inferior	23 mm (0,89 pol.)
Módulo	
Seção Vertical Mínima	1445 cm ³ (88 pol. ³)
Seção Vertical Média até a Sela	2245 cm ³ (137 pol. ³)
Chassi (barra de tração)	
Construção de caixa soldada usinada para nivelamento e conexão de pivô de esfera e soquete dupla	
Círculo	
Construção soldada, tratada termicamente e usinada para nivelamento	
	<i>Círculo padrão</i>
Diâmetro do Círculo	1524 mm (60 pol.)
Rotação	360 graus
Superfície	Insertos de desgaste de bronze ou nylon de troca rápida
Conexão pinhão / engrenagem anelar	Folga entre dentes ajustável e aberta para manutenção
Acionamento	Motor hidráulico e engrenagem sem fim com trava positiva
Embreagem de deslizamento	Opcional
Mudança Lateral do Círculo (direita e esquerda)	787 mm (31 pol.)
Placa de Moldura	
Alta resistência, pré-tensionado para maior resistência; aço resistente ao desgaste, alto teor de carbono e pontas reversíveis; o sistema de desgaste lateral da lâmina inclui inserções de desgaste substituíveis de troca rápida e sistema de parafuso de ajuste rápido	
Comprimento da Base	3,66 m (144 pol.) (12 pés 0 pol.)
Altura (medida ao longo do arco, incluindo a aresta de corte)	610 mm (24 pol.)
Espessura	22 mm (0,88 pol.)

Aresta de Corte		670G
Borda de aço endurecida Dura-Max™		
Espessura	16 mm (0,62 pol.)	
Largura	152 mm (6 pol.)	
Escarificadores		
	<i>Dianteiro</i>	<i>Montagem Intermediária</i>
Tipo	Barra de ferramentas tipo V com posições de 2 passos e flutuação hidráulica	Articulação radial, com pinos NeverGrease™; tipo V com posições manuais de 3 passos e flutuação hidráulica
Largura de Corte	1,20 m (48 pol.) (4 pés 0 pol.)	1,19 m (46,7 pol.) (3 pés 11 pol.)
Número de Hastes/Dentes	5 (capacidade máxima 9)	11
Levante Acima do Solo	589 mm (23,2 pol.)	335 mm (13,2 pol.)
Profundidade Máxima	335 mm (13,2 pol.)	325 mm (12,8 pol.)
Haste		
Espaçamento	146 mm (5,75 pol.)	117 mm (4,6 pol.)
Tamanho	25 x 76 mm (1 x 3 pol.)	25 x 76 mm (1 x 3 pol.)
Grupo de levantamento frontal (estilo Balderson)		
Ligação paralela, pinos mecânicos e bóia hidráulica		
Levante		
Acima do solo (topo do tubo)	1864 mm (73,4 pol.)	
Faixa	988 mm (38,9 pol.)	
Escarificador Traseiro		
	<i>Escarificador</i>	
Largura de Corte	2,18 m (86 pol.) (7 pés 2 pol.)	
Número de Hastes/Dentes	Padrão sem (capacidade máxima 9)	
Levante Acima do Solo	810 mm (31,9 pol.)	
Profundidade Máxima	323 mm (12,7 pol.)	
Força		
Penetração	—	
Capacidade Levante	—	
Tamanho da Haste	25 x 76 mm (1 x 3 pol.)	
Posto do Operador		
Cabine de perfil baixo com ROPS (ISO 3471-2008) e FOPS (ISO 3449-2005)		
Pneus/Rodas		
	<i>14R24 no Aro 254-mm (10 pol.)</i>	<i>17,5R25 no Aro 356-mm (14 pol.)</i>
Superfície de Rolamento da Roda	2,08 m (82,0 pol.)	2,16 m (85,0 pol.)
Largura Total	2,49 m (98,0 pol.)	2,64 m (104,0 pol.)
Distância do Solo (eixo dianteiro)	587 mm (23,1 pol.)	587 mm (23,1 pol.)
Servicibilidade		
Capacidade de Recarga		
<i>EPA Tier 3/EU Estágio IIIA e EPA Tier 2/EU Estágio II</i>		
Tanque de Combustível	416,5 L (110 galão)	
Tanque de fluido de exaustão de diesel (DEF)	—	
Sistema de Arrefecimento	48,5 L (12,8 galão)	
Óleo do Motor com Filtro	28,0 L (7,4 galão)	
Fluido da Transmissão	28,4 L (7,5 galão)	
Carcaça Diferencial	38,0 L (10 galão)	
Caixas Tandem (cada)	74,0 L (19,5 galão)	
Caixa de Engrenagens Circular	5,7 L (1,5 galão)	
Reservatório Hidráulico	53,0 L (14 galão)	
Pesos Operacionais		
Com Tanque de Combustível Cheio, Placa de Moldura 3,66-m x 610-mm x 22-mm (12 pés. x 24 pol. x 0,88 pol.) com Aresta de Corte 152-mm x 16-mm (6 pol. x 5/8 pol.), Pneus diagonais 14-24 L2, e Operador com 79-kg (175 lb)		
	<i>EPA Tier 3/EU Estágio IIIA e EPA Tier 2/EU Estágio II</i>	
Dianteiro	4203 kg (9.265 lb)	
Traseiro	11 327 kg (24.972 lb.)	
Total	15 530 kg (34.237 lb.)	
Peso operacional típico com bloco de pressão frontal, serra/escarificador traseiro e outro equipamento		
Dianteiro	5488 kg (12.100 lb)	
Traseiro	13 063 kg (28.800 lb.)	
Total	18 552 kg (40.900 lb.)	
Peso Operacional Máximo	24 948 kg (55.000 lb.)	

Pesos Opcionais	670G
Placa de Moldura com Aresta de Corte Endurecida Dura-Max™	
3,66 m x 610 mm x 22 mm (12 pés x 24 pol. x 7/8 pol.) com aresta de corte 152-mm x 16-mm (6 pol. x 5/8 pol.) e equipamento 16-mm (5/8 pol.)	0 kg (0 lb)
3,66 m x 610 mm x 22 mm (12 pés. x 24 pol. x 7/8 pol.) com borda de corte 203-mm x 19-mm (8 pol. x 3/4 in. e equipamento de 16-mm (5/8 pol.)	45 kg (99 lb)
3,96 m x 686 mm x 25 mm (13 pés x 27 pol. x 1 pol.) com aresta de corte 203-mm x 19-mm (8 pol. x 3/4 pol.) e equipamento 16-mm (5/8 pol.)	180 kg (396 lb)
4,27 m x 610 mm x 22 mm (14 pés x 24 pol. x 7/8 pol.) com aresta de corte 152-mm x 16-mm (6 pol. x 5/8 pol.) e equipamento 16-mm (5/8 pol.)	105 kg (231 lb)
4,27 m x 610 mm x 22 mm (14 pés x 24 pol. x 7/8 pol.) com aresta de corte 203-mm x 19-mm (8 pol. x 3/4 pol.) e equipamento 16-mm (5/8 pol.)	157,4 kg (347 lb)
4,27 m x 686 mm x 25 mm (14 pés x 27 pol. x 1 pol.) com aresta de corte 203-mm x 19-mm (8 pol. x 3/4 pol.) e equipamento 16-mm (5/8 pol.)	251 kg (554 lb)
4,27 m x 686 mm x 25 mm (14 pés x 27 pol. x 1 pol.) com aresta de corte 203-mm x 19-mm (8 pol. x 3/4 pol.) e equipamento 19-mm (3/4 pol.)	261 kg (575 lb)
Extensão, 610 mm (2 pés) (direito ou esquerdo)	
Para usar com placas de moldura 610-mm (24 pol.)	116 kg (255 lb)
Para usar com placas de moldura 686-mm (27 pol.)	120 kg (265 lb)
Pontas Revestidas, Reversível (um par)	
Para Aresta de Corte 152-mm (6 pol.)	19,5 kg (43 lb)
Para Aresta de Corte 203-mm (8 pol.)	23 kg (51 lb)
Caixa de Engrenagens de Acionamento Circular de Dupla Entrada para Serviços Pesados	14 kg (31 lb)
Embreagem com Acionamento Circular	9 kg (20 lb)
Círculo	
Padrão	0 kg (0 lb)
Sistema de Absorção de Impacto da Placa de Moldura	43 kg (95 lb)
Serra/Escarificador, Traseira Montada com Engate e Hastes (3)	1139 kg (2.510 lb)
Hastes do Escarificador com Dentes (9 por serra/escarificador traseiro)	68 kg (150 lb)
Hastes da Serra e Dentes (2)	63 kg (139 lb)
Contrapeso Traseiro com Engate Traseiro Integral	727 kg (1.603 lb)
Dimensões da Máquina	
A Altura até o Topo da Cabine	3,18 m (10 pés 5 pol.)
A' Altura Total até o Topo da Cabine	3,40 m (11 pés 2 pol.)
B Altura até o Topo do Escapamento	3,10 m (10 pés 2 pol.)
C Altura até o Topo dos Cilindros de Elevação da Lâmina	3,05 m (10 pés 0 pol.)
D Espaçamento de Eixo Tandem	1,54 m (5 pés 1 pol.)
E Base da Lâmina	2,57 m (8 pés 5 pol.)

Pesos Opcionais (continuação)	670G
Levante Traseiro	54,4 kg (120 lb)
Bloco de Pressão, Frontal	1338 kg (2.950 lb)
Escarificador	
Montagem Frontal com Dentes (5)	831 kg (1.833 lb)
Montagem Intermediária com Dentes (11)	1481 kg (3.265 lb)
Grupo de levantamento frontal (estilo Balderson)	763 kg (1.682 lb)
Pneus	
14,00-24, 12 PR G2	0 kg (0 lb)
17,5-25, 12 PR G2/L2	114 kg (252 lb)
14,00-R24, Radial, G2/L2 Uso Geral	220 kg (486 lb)
14,00-R24, Radial, G2/L2 Neve	261 kg (576 lb)
17,5-R25, Radial, L2 Uso Geral	272 kg (600 lb)
17,5-R25, Radial, G2/L2 Neve	316 kg (696 lb)
17,5-R25, Radial, G3/L3 Uso Geral	362 kg (798 lb)
Aro Peça única	
229 mm x 610 mm (9 pol. x 24 pol.)	0 kg (0 lb)
330 mm x 635 mm (13 pol. x 25 pol.)	65 kg (144 lb)
Aro Multi-Peça	
254 mm x 610 mm (10 pol. x 24 pol.)	180 kg (396 lb)
356 mm x 635 mm (14 pol. x 25 pol.)	267 kg (588 lb)
Para-lamas	
Dianteiro	99 kg (218 lb)
Traseiro	141 kg (310 lb)
Cabine Baixa com Abertura Frontal e Janelas Laterais	14,5 kg (32 lb)
Suspensão a Ar Premium, Assento Aquecido com Apoio do Braço e Encosto de Cabeça Ajustáveis	13 kg (28 lb)
Aquecedor do Líquido de Arrefecimento	4 kg (9 lb)
Serviço Rápido	11 kg (24 lb)
Pacote de Absorção de Som (somente máquinas equipadas com motores Tier 3/Estágio IIIA e Tier 2/Estágio II)	14 kg (31 lb)
Direção Secundária	26 kg (58 lb)
Suporte da Luz Giratória	8 kg (18 lb)
Extintor de Incêndio	14,5 kg (32 lb)
Pacotes de Iluminação	
10 Luzes de Halogêneo	4,5 kg (10 lb)
18 Luzes de Halogêneo	8 kg (18 lb)
18 Luzes de LED	7 kg (16 lb)
Barra de Luz Frente Alta para Arar a Neve	20 kg (44 lb)
Seção e Controles da Válvula de Controle Hidráulico Auxiliar	7 kg (15 lb)
Hidráulica Para Equipamento Montado na Dianteira	9 kg (19 lb)
Dimensões da Máquina (continuação)	
F Distância Entre Eixos	6,16 m (20 pés 3 pol.)
G Comprimento Total	8,89 m (29 pés 2 pol.)
H Comprimento Total com Escarificador	9,69 m (31 pés 9 pol.)
I Comprimento Total com Bloco de Pressão e Serra	9,99 m (32 pés 9 pol.)
I' Comprimento Total com Escarificador e Serra	10,59 m (34 pés 9 pol.)

Para a Largura Total, consulte Pneus/Rodas na página 20.





770G

000169

ESPECIFICAÇÕES

Embora sejam fornecidas informações gerais, fotos e descrições, algumas ilustrações e textos podem incluir opções e acessórios do produto NÃO DISPONÍVEIS em todas as regiões e, em alguns países, os produtos e acessórios podem exigir modificações ou acréscimos para cumprir a legislação desses países.

Motor	770G		
Fabricante e Modelo	John Deere PowerTech™ Plus 9,0L		
Padrão de Emissão Não Rodoviário	EPA Tier 3/EU Stage IIIA (MAR-I)		
Cilindros	6		
Cilindrada	9,0L (548 pol. ³)		
Potência Líquida do Motor			
Engrenagem 1	149 kW (200 hp)		
Engrenagem 2	157 kW (210 hp)		
Engrenagem 3	164 kW (220 hp)		
Engrenagem 4	168 kW (225 hp)		
Engrenagem 5	172 kW (230 hp)		
Engrenagem 6	179 kW (240 hp)		
Engrenagem 7	183 kW (245 hp)		
Engrenagem 8	187 kW (250 hp)		
Torque Líquido de Pico	1288 Nm (961 lb.-ft.)		
Elevação de Torque Líquido	55%		
Aspiração	Turbocompressor, ar de carga resfriado		
Lubrificação	Filtro de rotação de fluxo total e resfriador integral		
Filtro de Ar com Indicador de Restrição	Elemento duplo, seco		
Arrefecimento			
Líquido de Arrefecimento do Motor, Maior Vida Útil, Classificação	-37 °C (-34 deg. F)		
Trem de Força	Acionamento direto John Deere PowerShift Plus™, mudança de movimento modulado, deslocamento baseado em eventos (EBS), pedal de avanço; reservatório de transmissão independente com sistema separado de filtração e resfriamento com 117 L/min. (31 gpm) bomba de engrenagens		
Transmissão			
Engrenagens			
Frente	8		
Ré	8		
Velocidade Máxima de Deslocamento	<i>Sem patinação em 2.180 rpm, pneus 14,0-R24</i>		<i>Sem patinação em 2.180 rpm, pneus 14,0-R24</i>
Engrenagem 1	4,0 km/h (2,5 mph)	Engrenagem 5	16,4 km/h (10,2 mph)
Engrenagem 2	5,6 km/h (3,5 mph)	Engrenagem 6	23,2 km/h (14,4 mph)
Engrenagem 3	7,7 km/h (4,8 mph)	Engrenagem 7	32,3 km/h (20,1 mph)
Engrenagem 4	10,9 km/h (6,8 mph)	Engrenagem 8	45,5 km/h (28,3 mph)
Eixo dianteiro	Fabricação soldada serviço pesado		
Oscilação (total)	32 graus		
Ângulo mínimo da roda (cada direção)	20 graus		
Diferenciais	Espiral chanfrada; acionamento hidráulico, embreagem pode ser aplicada em movimento; Bloqueio do diferencial manual ou automático		
Direção (todos os modelos incluem volante)	Articulação do quadro de força totalmente hidráulico para manobrabilidade e produtividade; direção lateral reduz o desvio lateral; posição tandem em terreno firme e aumento da estabilidade no declive lateral;		
Raio de giro (direção dianteira e articulação)	7,21 m (284 pol.) (23 pés 8 pol.)		
Articulação (ambas direita e esquerda)	22 graus		
Redutores Finais	Planetário selado montado resfriado no interior, óleo filtrado		
Freios	Controlados por pedal, acionados hidráulicamente, múltiplos discos vedados sob pressão em óleo refrigerado e filtrado; ambos os sistemas independentes são eficazes em todas as 4 rodas tandem		
Freios Primário e Secundário	Atuado hidráulicamente, interior do pivô em tandem, auto ajustável, vedado em óleo refrigerado e filtrado, múltiplos discos (ISO 3450)		
Freio de Estacionamento	Mola automática, liberação hidráulica, óleo refrigerado, auto ajuste (ISO 3450)		
Hidráulicos			
Tipo	Centro fechado, sensor de carga com compensação de pressão (PCLS), bomba de pistão de deslocamento variável		
Fluxo Máximo da Bomba	212 L/min. (56 gpm)		
Pressão Máxima do Sistema	18.961 kPa (2.750 psi)		
Bomba de deslocamento	90 cm ³ (5,5 pol. ³)		

770G

ESPECIFICAÇÕES



Embora sejam fornecidas informações gerais, fotos e descrições, algumas ilustrações e textos podem incluir opções e acessórios do produto NÃO DISPONÍVEIS em todas as regiões e, em alguns países, os produtos e acessórios podem exigir modificações ou acréscimos para cumprir a legislação desses países.

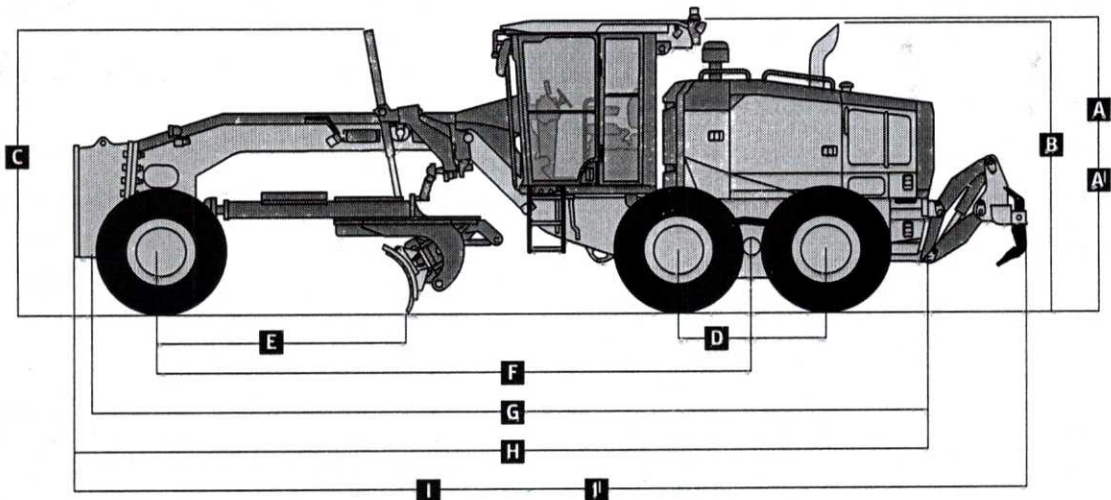
Função da Lâmina	770G
Hidráulico, posição da alavanca do controle da função da lâmina padrão de fábrica; inclui posição de flutuação; 7 posições discretas	
Faixa da Lâmina	
Levante Acima do Solo	490 mm (19,3 pol.)
Mudança Lateral da Lâmina (direita ou esquerda)	683 mm (26,9 pol.)
Ponto de Contato Com o Solo	
Frente	42 graus
Atrás	5 graus
Extensão da Cobertura das Rodas Externas (moldura reta, direita ou esquerda)	2083 mm (82,0 pol.) (6 pés 10 pol.)
Ângulo de Corte do Banco (direito ou esquerdo)	90 graus
Puxada da Lâmina	
No Peso Operacional Máximo	15 501 kg (34.173 lb.)
Elétrica	
Centro de gravidade e módulo da chave selada	EPA Tier 3/EU Estágio IIIA e EPA Tier 2/EU Estágio II
Tensão	24 volts
Número de Baterias	2
Capacidade da Bateria	1.400 CCA
Capacidade Reserva	440 min.
Taxa Amperagem/Hora	224 A/h
Capacidade do alternador	
Básico	100 amps
Opcional	130 amps
Luzes	Luzes de condução; Faróis de halogêneo - 2 de alta e 2 de baixa frequência; Piscas dianteiros e traseiros de LED e luzes de marcação; Luzes de aviso de freio e perigo de LED
Chassi principal	
Tipo	Construção Soldada
Largura (mínimo)	307 mm (12,1 pol.)
Altura (mínimo)	307 mm (12,1 pol.)
Espessura	
Lado	16 mm (0,63 pol.)
Chapa Superior e Inferior	23 mm (0,89 pol.)
Módulo	
Seção Vertical Mínima	1770 cm ³ (108 pol. ³)
Seção Vertical Média até a Sela	2245 cm ³ (137 pol. ³)
Chassi (barra de tração)	
Construção de caixa soldada usinada para nivelamento e conexão de pivô de esfera e soquete dupla	
Círculo	
Construção soldada, tratada termicamente e usinada para nivelamento	
	<i>Círculo padrão</i>
Diâmetro do Círculo	1524 mm (60 pol.)
Rotação	360 graus
Superfície	Insertos de desgaste de bronze ou nylon de troca rápida
Conexão pinhão / engrenagem anelar	Folga entre dentes ajustável e aberta para manutenção
Acionamento	Motor hidráulico e engrenagem sem fim com trava
Embreagem de deslizamento	positiva
Mudança Lateral do Círculo (direita e esquerda)	Opcional
	787 mm (31 pol.)
Placa de Moldura	
Alta resistência, pré-tensionado para maior resistência; aço resistente ao desgaste, alto teor de carbono e pontas reversíveis; o sistema de desgaste lateral da lâmina inclui inserções de desgaste substituíveis de troca rápida e sistema de parafuso de ajuste rápido	
Comprimento da Base	3,66 m (144 pol.) (12 pés 0 pol.)
Altura (medida ao longo do arco, incluindo a aresta de corte)	610 mm (24 pol.)
Espessura	22 mm (0,88 pol.)

Aresta de Corte		770G	
Borda de aço endurecida Dura-Max™			
Espessura	16 mm (0,62 pol.)		
Largura	152 mm (6 pol.)		
Escarificadores			
	<i>Dianteiro</i>	<i>Montagem Intermediária</i>	
Tipo	Barra de ferramentas tipo V com posições de 2 passos e flutuação hidráulica	Articulação radial, com pinos NeverGrease™; tipo V com posições manuais de 3 passos e flutuação hidráulica	
Largura de Corte	1,20 m (48 pol.) (4 pés 0 pol.)	1,19 m (46,7 pol.) (3 pés 11 pol.)	
Número de Hastes/Dentes	5 (capacidade máxima 9)	11	
Levante Acima do Solo	589 mm (23,2 pol.)	335 mm (13,2 pol.)	
Profundidade Máxima	335 mm (13,2 pol.)	325 mm (12,8 pol.)	
Haste			
Espaçamento	146 mm (5,75 pol.)	117 mm (4,6 pol.)	
Tamanho	25 x 76 mm (1 x 3 pol.)	25 x 76 mm (1 x 3 pol.)	
Grupo de levantamento frontal (estilo Balderson)			
Ligação paralela, pinos mecânicos e bóia hidráulica			
Levante			
Acima do solo (topo do tubo)	1864 mm (73,4 pol.)		
Faixa	988 mm (38,9 pol.)		
Escarificador Traseiro			
	<i>Escarificador</i>		
Largura de Corte	2,18 m (86 pol.) (7 pés 2 pol.)		
Número de Hastes/Dentes	Padrão sem (capacidade máxima 9)		
Levante Acima do Solo	810 mm (31,9 pol.)		
Profundidade Máxima	323 mm (12,7 pol.)		
Força			
Penetração	—		
Capacidade Levante	—		
Tamanho da Haste	25 x 76 mm (1 x 3 pol.)		
Posto do Operador			
Cabine de perfil baixo com ROPS (ISO 3471-2008) e FOPS (ISO 3449-2005)			
Pneus/Rodas			
	<i>14R24 no Aro 254-mm (10 pol.)</i>	<i>17,5R25 no Aro 356-mm (14 pol.)</i>	<i>550/65R25 no Aro 432-mm (17 pol.)</i>
Superfície de Rolamento da Roda	2,08 m (82,0 pol.)	2,16 m (85,0 pol.)	2,21 m (87,0 pol.)
Largura Total	2,49 m (98,0 pol.)	2,64 m (104,0 pol.)	2,82 m (111,0 pol.)
Distância do Solo (eixo dianteiro)	587 mm (23,1 pol.)	587 mm (23,1 pol.)	612 mm (24,1 pol.)
Servicibilidade			
Capacidade de Recarga			
<i>EPA Tier 3/EU Estágio IIIA e EPA Tier 2/EU Estágio II</i>			
Tanque de Combustível	416,5 L (110 galão)		
Tanque de fluido de exaustão de diesel (DEF)	—		
Sistema de Arrefecimento	48,5 L (12,8 galão)		
Óleo do Motor com Filtro	28,0 L (7,4 galão)		
Fluido da Transmissão	28,4 L (7,5 galão)		
Carcaça Diferencial	38,0 L (10 galão)		
Caixas Tandem (cada)	74,0 L (19,5 galão)		
Caixa de Engrenagens Circular	5,7 L (1,5 galão)		
Reservatório Hidráulico	53,0 L (14 galão)		
Pesos Operacionais			
Com Tanque de Combustível Cheio, Placa de Moldura 3,66-m x 610-mm x 22-mm (12 pés x 24 pol. x 0,88 pol.) com Aresta de Corte 152-mm x 16-mm (6 pol. x 5/8 pol.), Pneus 14R24 L2, e Operador com 79-kg (175 lb)			
	<i>EPA Tier 3/EU Estágio IIIA e EPA Tier 2/EU Estágio II</i>		
Dianteiro	4330 kg (9.545 lb)		
Traseiro	11 451 kg (25.245 lb.)		
Total	15 780 kg (34.790 lb.)		
Peso operacional típico com bloco de pressão frontal, serra/escarificador traseiro e outro equipamento			
Dianteiro	5625 kg (12.400 lb)		
Traseiro	13 186 kg (29.070 lb.)		
Total	18 810 kg (41.470 lb.)		
Peso Operacional Máximo	24 948 kg (55.000 lb.)		

Pesos Opcionais	770G
Placa de Moldura com Aresta de Corte Endurecida Dura-Max™	
3,66 m x 610 mm x 22 mm (12 pés x 24 pol. x 7/8 pol.) com aresta de corte 152-mm x 16-mm (6 pol. x 5/8 pol.) e equipamento 16-mm (5/8 pol.)	0 kg (0 lb)
3,66 m x 610 mm x 22 mm (12 pés. x 24 pol. x 7/8 pol.) com borda de corte 203-mm x 19-mm (8 pol. x 3/4 in.) e equipamento de 16-mm (5/8 pol.)	45 kg (99 lb)
3,96 m x 686 mm x 25 mm (13 pés x 27 pol. x 1 pol.) com aresta de corte 203-mm x 19-mm (8 pol. x 3/4 pol.) e equipamento 16-mm (5/8 pol.)	180 kg (396 lb)
4,27 m x 610 mm x 22 mm (14 pés x 24 pol. x 7/8 pol.) com aresta de corte 152-mm x 16-mm (6 pol. x 5/8 pol.) e equipamento 16-mm (5/8 pol.)	105 kg (231 lb)
4,27 m x 610 mm x 22 mm (14 pés x 24 pol. x 7/8 pol.) com aresta de corte 203-mm x 19-mm (8 pol. x 3/4 pol.) e equipamento 16-mm (5/8 pol.)	157,4 kg (347 lb)
4,27 m x 686 mm x 25 mm (14 pés x 27 pol. x 1 pol.) com aresta de corte 203-mm x 19-mm (8 pol. x 3/4 pol.) e equipamento 16-mm (5/8 pol.)	251 kg (554 lb)
4,27 m x 686 mm x 25 mm (14 pés x 27 pol. x 1 pol.) com aresta de corte 203-mm x 19-mm (8 pol. x 3/4 pol.) e equipamento 19-mm (3/4 pol.)	261 kg (575 lb)
Extensão, 610 mm (2 pés) (direito ou esquerdo)	
Para usar com placas de moldura 610-mm (24 pol.)	116 kg (255 lb)
Para usar com placas de moldura 686-mm (27 pol.)	120 kg (265 lb)
Pontas Revestidas, Reversível (um par)	
Para Aresta de Corte 152-mm (6 pol.)	19,5 kg (43 lb)
Para Aresta de Corte 203-mm (8 pol.)	23 kg (51 lb)
Caixa de Engrenagens de Acionamento Circular de Dupla Entrada para Serviços Pesados	14 kg (31 lb)
Embreagem com Acionamento Circular	9 kg (20 lb)
Círculo	
Padrão	0 kg (0 lb)
Sistema de Absorção de Impacto da Placa de Moldura	43 kg (95 lb)
Serra/Escarificador, Traseira Montada com Engate e Hastes (3)	1139 kg (2.510 lb)
Hastes do Escarificador com Dentes (9 por serra/escarificador traseiro)	68 kg (150 lb)
Hastes da Serra e Dentes (2)	63 kg (139 lb)
Contrapeso Traseiro com Engate Traseiro Integral	727 kg (1.603 lb)
Engate Traseiro	54,4 kg (120 lb)
Dimensões da Máquina	
A Altura até o Topo da Cabine	3,18 m (10 pés 5 pol.)
A' Altura Total até o Topo da Cabine	3,40 m (11 pés 2 pol.)
B Altura até o Topo do Escapamento	3,10 m (10 pés 2 pol.)
C Altura até o Topo dos Cilindros de Elevação da Lâmina	3,05 m (10 pés 0 pol.)
D Espaçamento de Eixo Tandem	1,54 m (5 pés 1 pol.)
E Base da Lâmina	2,57 m (8 pés 5 pol.)

Pesos Opcionais (continuação)	770G
Bloco de Pressão, Frontal	1338 kg (2.950 lb)
Escarificador	
Montagem Frontal com Dentes (5)	831 kg (1.833 lb)
Montagem Intermediária com Dentes (11)	1481 kg (3.265 lb)
Grupo de levantamento frontal (estilo Balderson)	763 kg (1.682 lb)
Pneus	
14,00-24, 12 PR G2	-220,4 kg (-486 lb)
17,5-25, 12 PR G2/L2	-106 kg (-234 lb)
14,00-R24, Radial, G2/L2 Uso Geral	0 kg (0 lb)
14,00-R24, Radial, G2/L2 Neve	40,8 kg (90 lb)
17,5-R25, Radial, L2 Uso Geral	51,7 kg (114 lb)
17,5-R25, Radial, G2/L2 Neve	95,3 kg (210 lb)
17,5-R25, Radial, G3/L3 Uso Geral	141,5 kg (312 lb)
550/65R25 XLD70 G3/L3 Radial, Uso Geral	495,3 kg (1.092 lb)
Aro Peça única	
229 mm x 610 mm (9 pol. x 24 pol.)	0 kg (0 lb)
330 mm x 635 mm (13 pol. x 25 pol.)	65,3 kg (144 lb)
Aro Multi-Peça	
254 mm x 610 mm (10 pol. x 24 pol.)	179,6 kg (396 lb)
356 mm x 635 mm (14 pol. x 25 pol.)	266,7 kg (588 lb)
432 mm x 635 mm (17 pol. x 25 pol.)	321,1 kg (708 lb)
Para-lamas	
Dianteiro	99 kg (218 lb)
Traseiro	141 kg (310 lb)
Cabine Baixa com Abertura Frontal e Janelas Laterais	14,5 kg (32 lb)
Suspensão a Ar Premium, Assento Aquecido com Apoio do Braço e Encosto de Cabeça Ajustáveis	13 kg (28 lb)
Aquecedor do Líquido de Arrefecimento	4 kg (9 lb)
Serviço Rápido	11 kg (24 lb)
Pacote de Absorção de Som (somente máquinas equipadas com motores Tier 3/Estágio IIIA e Tier 2/Estágio II)	14 kg (31 lb)
Direção Secundária	26 kg (58 lb)
Suporte da Luz Giratória	8 kg (18 lb)
Extintor de Incêndio	14,5 kg (32 lb)
Pacotes de Iluminação	
10 Luzes de Halogêneo	4,5 kg (10 lb)
18 Luzes de Halogêneo	8 kg (18 lb)
18 Luzes de LED	7 kg (16 lb)
Barra de Luz Frente Alta para Arar a Neve	20 kg (44 lb)
Seção e Controles da Válvula de Controle Hidráulico Auxiliar	7 kg (15 lb)
Hidráulica Para Equipamento Montado na Dianteira	9 kg (19 lb)
Dimensões da Máquina (continuação)	
F Distância Entre Eixos	6,16 m (20 pés 3 pol.)
G Comprimento Total	8,89 m (29 pés 2 pol.)
H Comprimento Total com Escarificador	9,69 m (31 pés 9 pol.)
I Comprimento Total com Bloco de Pressão e Serra	9,99 m (32 pés 9 pol.)
II Comprimento Total com Escarificador e Serra	10,59 m (34 pés 9 pol.)

Para a Largura Total, consulte Pneus/Rodas na página 24.



Equipamento Adicional

000173

Chave: ● Standard ▲ Opcional ou Especial Consulte o seu concessionário John Deere para mais informações.

620	670	770	Posto do Operador
●	●	●	Cabine ROPS/FOPS de baixo perfil, com ar condicionado quente e frio (ROPS ISO 3471 / FOPS SAE 3449 Nível II)
▲	▲	▲	Cabine ROPS/FOPS de baixo perfil utilizando vidro laminado
▲	▲	▲	com janelas inferiores fixas dianteiras e laterais
▲	▲	▲	Abertura das janelas frontal e lateral (padrão com Grade Pro)
●	●	●	Partida sem chave com vários modos de segurança
●	●	●	Assento de tecido com suspensão a ar, com braços e encosto para a cabeça
▲	▲	▲	Premium aquecido, couro/tecido, com suspensão a ar, com braços e encosto para a cabeça (padrão com Grade Pro)
●	●	●	Módulo da chave selada com indicadores de função
●	●	●	Desembaçador elétrico da janela traseira
●	●	●	Lavadores de pára-brisa dianteiros superiores com limpadores intermitentes
▲	●	●	Lavadores de pára-brisa traseiros superiores com limpadores intermitentes
▲	▲	▲	Lavadores e limpadores intermitentes dianteiros inferiores
▲	▲	▲	Pré-purificador de cabine motorizado
▲	▲	▲	Pedal de desaceleração
▲	▲	▲	Luz giratória ajustável (para baixo, direita ou esquerda) com suporte
●	●	●	Cabine preparada para luz giratória, rádio e circuito auxiliar
●	●	●	Para-sol do para-brisa
▲	▲	▲	Para-sol retrátil traseiro
●	●	●	Espelhos retrovisores, exteriores (2) (SAE J985)
▲	▲	▲	Espelhos exteriores aquecidos (2) (SAE J985)
▲	▲	▲	Extintor de Incêndio
▲	▲	▲	Câmera traseira de alta resolução com monitor dedicado na cabine (em alguns mercados)
▲	▲	▲	Combinação de câmera frontal / traseira de alta resolução com monitor dedicado na cabine
●	●	●	Cinto de segurança retrátil, 76 mm (3 pol.) (SAE 386)
▲	▲	▲	Rádio AM/FM com banda auxiliar e meteorológica (WB)
▲	▲	▲	Rádio AM/FM com Bluetooth®, banda auxiliar e meteorológica (WB), e preparado para XM Satellite Radio™
●	●	●	Controle de cruzeiro ativado por botão

			Elétrica
●	●	●	Alternador 100A (Tier 3/estágio IIIA e Tier 2/estágio II)
●	●	●	Alternador 130A (FT4/estágio V [opcional para Tier 3/estágio IIIA e Tier 2/estágio II])
▲	▲	▲	Alternador 200A (FT4/estágio V)
●	●	●	Baterias (2), 1.400 CCA com capacidade reserva 440-min.
▲	●	●	Luz de serviço do compartimento do motor do lado esquerdo
▲	▲	▲	Luz de serviço do compartimento do motor do lado direito
●	●	●	Luzes de transporte (4 halogêneos)
▲	▲	▲	Luzes de nivelamento (10 halogêneos)
▲	▲	▲	Luzes de nivelamento Deluxe (18 luzes de halogêneos)
▲	▲	▲	Luzes de nivelamento Premium (18 luzes de LED)
	▲	▲	Barra de luz alta de neve frontal
●	●	●	Monitor LCD colorido de diagnóstico multifuncional/multilíngua
●	●	●	Alarme de aviso de marcha ré (SAE J994)
●	●	●	Luzes de freio e pisca em LED
			Placa de Moldura
			Placa pré-tensionada, de alta resistência, resistente ao desgaste:
●	●	●	3,66 m x 610 mm x 22 mm (12 pés x 24 pol. x 7/8 pol.)
	▲	▲	3,96 m x 686 mm x 25 mm (13 pés x 27 pol. x 1 pol.)
▲	▲	▲	4,27 m x 610 mm x 22 mm (14 pés x 24 pol. x 7/8 pol.)
	▲	▲	4,27 m x 686 mm x 25 mm (14 pés x 27 pol. x 1 pol.)
		▲	4,88 m x 686 mm x 25 mm (16 pés x 27 pol. x 1 pol.)
●	●	●	Placa de moldura com parafuso de ajuste de troca rápida e insertos de desgaste para serviço extremo
▲	▲	▲	Extensão esquerda ou direita de 610-mm (24 pol.) para placa de moldura de 610-mm (24 pol.)
		▲	Extensão esquerda ou direita de 610-mm (24 pol.) para placa de moldura de 686-mm (27 pol.)
▲	▲	▲	Pontas de sobreposição reversíveis

Embora sejam fornecidas informações gerais, fotos e descrições, algumas ilustrações e textos podem incluir opções e acessórios do produto NÃO DISPONÍVEIS em todas as regiões e, em alguns países, os produtos e acessórios podem exigir modificações ou acréscimos para cumprir a legislação desses países.

A potência líquida do motor é com equipamento padrão, incluindo filtro de ar, sistema de exaustão, alternador e ventilador de resfriamento, nas condições de teste especificadas por ISO9249. Não é necessário reduzir até 3.050 m (10.000 pés) de altitude. Especificações e design sujeitos a alterações sem aviso prévio. Onde aplicável, as especificações estão de acordo com os padrões da SAE. Exceto onde indicado de outra forma, essas especificações são baseadas em um equipamento padrão; com pneus diagonais 14,0 x 610-mm (24 pol.) 12 PR G2, placa de moldura de alta resistência 3,66-m x 610-mm x 22-mm (12 pés x 24 pol. x 7/8 pol.), com aresta de corte de aço endurecido Dura-Max® 16-mm x 152-mm (0,63 pol. x 6 pol.) para 622G, 672G, and 772G; e com pneus radiais 17,5 R 635-mm (25 pol.) L2, placas de molduras de alta resistência 4,27-m x 688-mm x 25-mm (14 pés x 27 pol. x 1 pol.), com aresta de corte de aço endurecido Dura-Max® 16-mm x 152-mm (0,63 pol. x 6 pol.) para 872G. Os pesos incluem lubrificantes, refrigerantes, tanques de combustível cheios e operadores de 79 kg (175 lb).

Equipamento Adicional (continuação)

Chave: ● Standard ▲ Opcional ou Especial Consulte o seu concessionário John Deere para mais informações.

Veículo Completo

● ● ●	Sistema de comunicação sem fio JDLink™ (disponível em países específicos; consulte o seu concessionário para detalhes)
● ● ●	Enchimento de combustível e fluido de exaustão diesel (DEF) no nível do solo
▲ ● ●	Portas de amostragem para óleo do motor e líquido de arrefecimento, óleo hidráulico e fluidos do eixo e da transmissão
● ● ●	Bloqueio anti-vandalismo para: Portas da cabine / Porta superior de acesso ao tanque do radiador / Tanque de compensação do líquido de arrefecimento do motor / Tampa do reservatório hidráulico / Interruptor de desconexão da bateria / Interruptor principal elétrico do nível do solo / Tampa do tanque de combustível / Caixa de ferramentas
● ● ●	Drenos ambientais com mangueiras para motor, transmissão hidráulica, fluido do diferencial e líquido de arrefecimento do motor
▲ ● ●	Ventilador de reversão de refrigeração sob demanda acionado hidráulicamente
● ● ●	Bancada de fácil acesso ao filtro de rotação para hidráulica, de transmissão, e fluidos do eixo
● ● ●	Pré-purificador do ejetor rotativo do motor
● ● ●	Bloqueio do diferencial automático
▲ ● ●	Filtro de ar serviço pesado (FT4/estágio V)
● ● ●	Unidade de acionamento do círculo de entrada
▲ ▲ ▲	Unidade de acionamento do círculo de entrada com embreagem deslizante
▲ ▲	Dupla unidade de acionamento do círculo de entrada sem embreagem deslizante, para serviço pesado
▲ ▲	Dupla unidade de acionamento do círculo de entrada com embreagem deslizante, para serviço pesado
▲ ▲ ▲	Transmissão de mudança automática
▲ ▲ ▲	Sistema de absorção de impacto da lâmina
▲ ▲ ▲	Pára-lamas dianteiro e/ou traseiro
▲ ▲ ▲	Bancada de serviço rápido para transmissões, hidráulica, óleo do motor e troca de líquido de arrefecimento do motor
▲ ▲ ▲	Direção Secundária
▲ ▲	Pacote de Absorção de Som (Tier 3/Estágio IIIA e Tier 2/Estágio II)
▲ ▲ ▲	Calços de roda

620 670 770 Acessórios Dianteiros

▲ ▲ ▲	Bloco de pressão frontal
▲ ▲ ▲	Escarificador dianteiro tipo V com posição de flutuação, 5 hastes
▲ ▲ ▲	Escarificador intermediário com posição de flutuação, 11 hastes
▲ ▲ ▲	Grupo de levantamento dianteiro em estilo Balderson com posição de flutuação
▲ ▲ ▲	Lâminas niveladoras montadas na dianteira
Acessórios Traseiros	
● ● ●	Proteção completa do fundo com painel de acesso e proteções laterais para proteção do veículo traseiro
▲ ▲ ▲	Combinação serra/escarificador de montagem traseira com engate e pino traseiro, 3 hastes de serra
▲ ▲ ▲	Contrapeso traseiro com engate traseiro e pino
▲ ▲ ▲	Engate traseiro e pino
▲ ▲ ▲	Hastes escarificadoras extras (9) com dentes para serra/escarificador traseiro
▲ ▲	Hastes de serra extras (2) com dentes para serra/escarificador traseiro

Embora sejam fornecidas informações gerais, fotos e descrições, algumas ilustrações e textos podem incluir opções e acessórios do produto NÃO DISPONÍVEIS em todas as regiões e, em alguns países, os produtos e acessórios podem exigir modificações ou acréscimos para cumprir a legislação desses países.

A potência líquida do motor é com equipamento padrão, incluindo filtro de ar, sistema de exaustão, alternador e ventilador de resfriamento, nas condições de teste especificadas por ISO9249. Não é necessário reduzir até 3.050 m (10.000 pés) de altitude. Especificações e design sujeitos a alterações sem aviso prévio. Onde aplicável, as especificações estão de acordo com os padrões da SAE. Exceto onde indicado de outra forma, essas especificações são baseadas em um equipamento padrão; com pneus diagonais 14,0 x 610-mm (24 pol.) 12 PR G2, placa de moldura de alta resistência 3,66-m x 610-mm x 22-mm (12 pés x 24 pol. X 7/8 pol.), com aresta de corte de aço endurecido Dura-Max® 16-mm x 152-mm (0,63 pol. x 6 pol.) para 622G, 672G, and 772G; e com pneus radiais 17,5 R 635-mm (25 pol.) L2, placas de molduras de alta resistência 4,27-m x 688-mm x 25-mm (14 pés x 27 pol. x 1 pol.), com aresta de corte de aço endurecido Dura-Max® 16-mm x 152-mm (0,63 pol. x 6 pol.) para 872G. Os pesos incluem lubrificantes, refrigerantes, tanques de combustível cheios e operadores de 79 kg (175 lb).

000174



JOHN DEERE

Esta publicação foi compilada para circulação em âmbito mundial. As imagens aqui dispostas são meramente ilustrativas. Certas ilustrações e fotos de produtos podem incluir acessórios, opções e informações relacionados a valores, créditos e seguros, indisponíveis para algumas regiões.

As características, especificações, quantidades, itens opcionais igualmente são sujeitos à disponibilidade em determinadas regiões. Para mais informações, entre em contato com o distribuidor John Deere de sua região. A John Deere se reserva o direito de mudar as especificações e o projeto de todos os produtos descritos nesta publicação sem prévio aviso.



CPC 00059
Outubro/2020



JohnDeere.com.br/Construcao



**NOVOS CAMINHOS PARA
MELHORES
RESULTADOS.**





ASSUMA O CONTROLE COM MAIS OPÇÕES

Inspiradas na contribuição de clientes como você, as Motoniveladoras John Deere Série G remodeladas incluem uma série de opções inovadoras.

A menor e mais econômica 620G, que proporciona potência e até 10% de economia de combustível em relação aos irmãos maiores. Nós lhe damos o poder de escolha para combinar com sua aplicação. Então você pode escolher **Trabalhar Seu Mundo.**

000178



PREÇO JUSTO

DESEMPENHO MELHORADO, MAIS OPÇÕES, MENOR CUSTO.

Com equilíbrio excepcional, especificações de desempenho aprimoradas e capacidade máxima ampliada, as motoniveladoras da série G ajudam você a fazer o seu melhor - seja você um grande empreiteiro, trabalhando para um município ou administrando uma equipe de nivelamento de terras.

Mais potência e torque

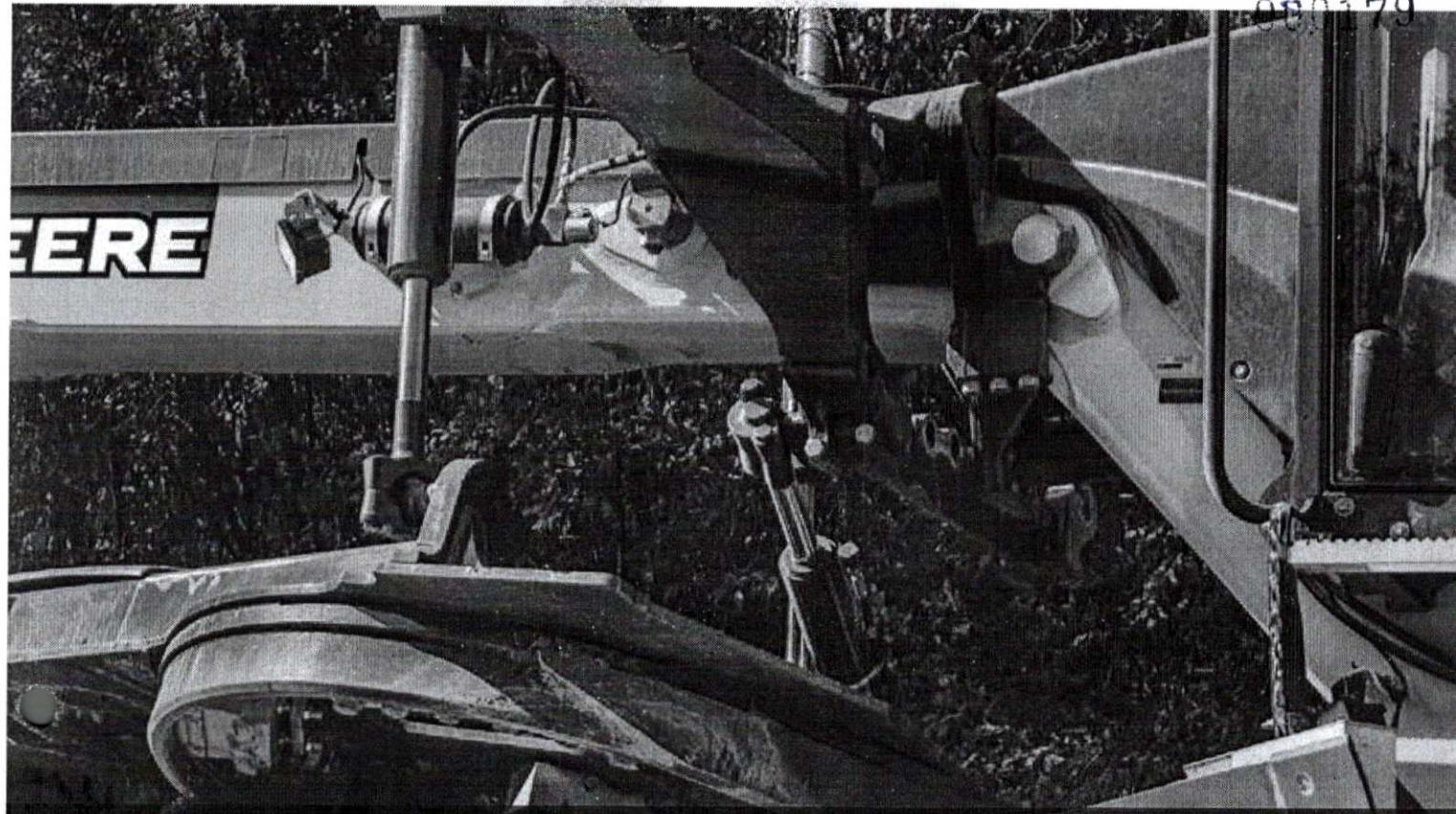
Com maior potência de motor, torque e tração de lâmina produzem potência abundante e alta capacidade de manejo, entrega mais força de desagregação ao solo, facilmente atravessando pontos difíceis ou enfrentando colinas íngremes.

A potência exata para o seu trabalho

As motoniveladoras da série G fornecem a quantidade exata de potência, para as suas necessidades. A potência e o torque são otimizados para cada marcha engatada maximizando o desempenho, independentemente da sua aplicação.

Economize combustível com o modo Eco

Quando engatado, o modo Eco reduz a rotação do motor em engrenagens de 1 a 5, otimizando o consumo de combustível e reduzindo os custos operacionais em até 10%.



PERFORMANCE DE NIVELAMENTO EM OUTRO PADRÃO DE EXIGÊNCIA

Nossas motoniveladoras conquistaram uma reputação de controle excepcional e precisão de nivelamento sem muito esforço extra. Inspirados por pensamentos e idéias de vocês, nossos clientes, nossos mais recentes modelos da série G levam sua reputação comprovada para um outro nível. Os modelos existentes possuem maior desempenho, juntamente com uma série de recursos comprovados para ajudá-lo a aumentar a produtividade e maximizar o tempo de atividade, enquanto reduz os custos operacionais diários.



QUANDO VOCÊ PERGUNTA, NÓS ESCUTAMOS: A MOTONIVELADORA 620G.

Nosso 620G com preços muito competitivos oferece a empreiteiros e pequenos municípios a motoniveladora que eles têm pedido, com a potência certa e economia de combustível de até 10 por cento em relação aos nossos modelos maiores. É equipado com muitos dos mesmos recursos encontrados em seus irmãos maiores, incluindo um pacote de resfriamento superior e acessibilidade para serviço no nível do solo.

LIBERDADE DE ESCOLHA

SEM LEVANTAR UM DEDO.

Nossos modelos G oferecem controles convencionais operados por alavanca. E com base no feedback do cliente, todos os modelos mantêm um volante de direção. A escolha é sua.



ESCOLHA DOS CONTROLES:

– ALAVANCA
CONVENCIONAL
(MODELOS G)

– VOLANTE DE DIREÇÃO
(PADRÃO EM TODOS
OS MODELOS)



**VISIBILIDADE
EXPANSIVA**



COLÍRIO PARA OS OLHOS

**MAIS VISIBILIDADE
SIGNIFICA MAIS
PRODUTIVIDADE.**

Visão excepcional

A visibilidade sem obstruções, com ampla visão em torno do produto, desde a dianteira até a traseira e também atrás da lâmina. Você pode até mesmo ver a área abaixo do eixo dianteiro, para aumentar a percepção dos obstáculos que se aproximam.

Guarde suas coisas

Um amplo espaço de armazenamento inclui vários compartimentos superiores, além de um local para bebidas, telefones celulares e outros acessórios.

Iluminando o caminho

A iluminação de cortesia permanece ligada após o desligamento da máquina e, em seguida, se desliga automaticamente, tornando mais seguro sair da cabine depois de escurecer, enquanto se economiza energia da bateria.

Freio de estacionamento de fácil acesso

O módulo da chave selada fornece controle por botão de pressão das funções vitais da máquina, agora incluindo também o freio de estacionamento, para acesso mais conveniente e operação mais fácil.

O monitor LCD de alta visibilidade simplifica o acesso para dados vitais

O monitor LCD de alta qualidade fornece acesso intuitivo aos dados vitais da máquina exibidos através de ícones e menus simples e fáceis de navegar através dos botões.



REDUZA AS PARADAS AO MÍNIMO

TANTO PARA FAZER, EM TÃO POUCO TEMPO

O tempo em atividade não é tudo. É a única coisa. É por isso que as motoniveladoras da série G são repletas de vantagens e aprimoramento da durabilidade que ajudam a fornecer anos de serviço sem problemas.



**VENTILADOR
REVERSÍVEL**
(OPCIONAL)



Pacote de arrefecimento fácil de limpar e muito robusto

O pacote de arrefecimento elimina os resfriadores empilhados. Combinado com o ventilador basculante articulado, o acesso ao núcleo é rápido e a limpeza é fácil.

Desligamento automático reduz o uso de combustível e desgaste

O desligamento automático desliga o motor após um período de marcha lenta determinado pelo operador. Economiza combustível e reduz o desgaste do motor, da transmissão e dos componentes hidráulicos.

Economia de combustível, opção de ventilador reversível de refrigeração sob demanda

Ventilador acionado hidráulicamente com velocidade variável, funciona apenas quando for necessário, para manter as coisas refrigeradas. Ajuda a economizar energia e combustível, reduzindo o ruído. Ventilador reversível opcional para o modelo 620G, facilita a limpeza rápida do núcleo em aplicações com alto nível de detritos.

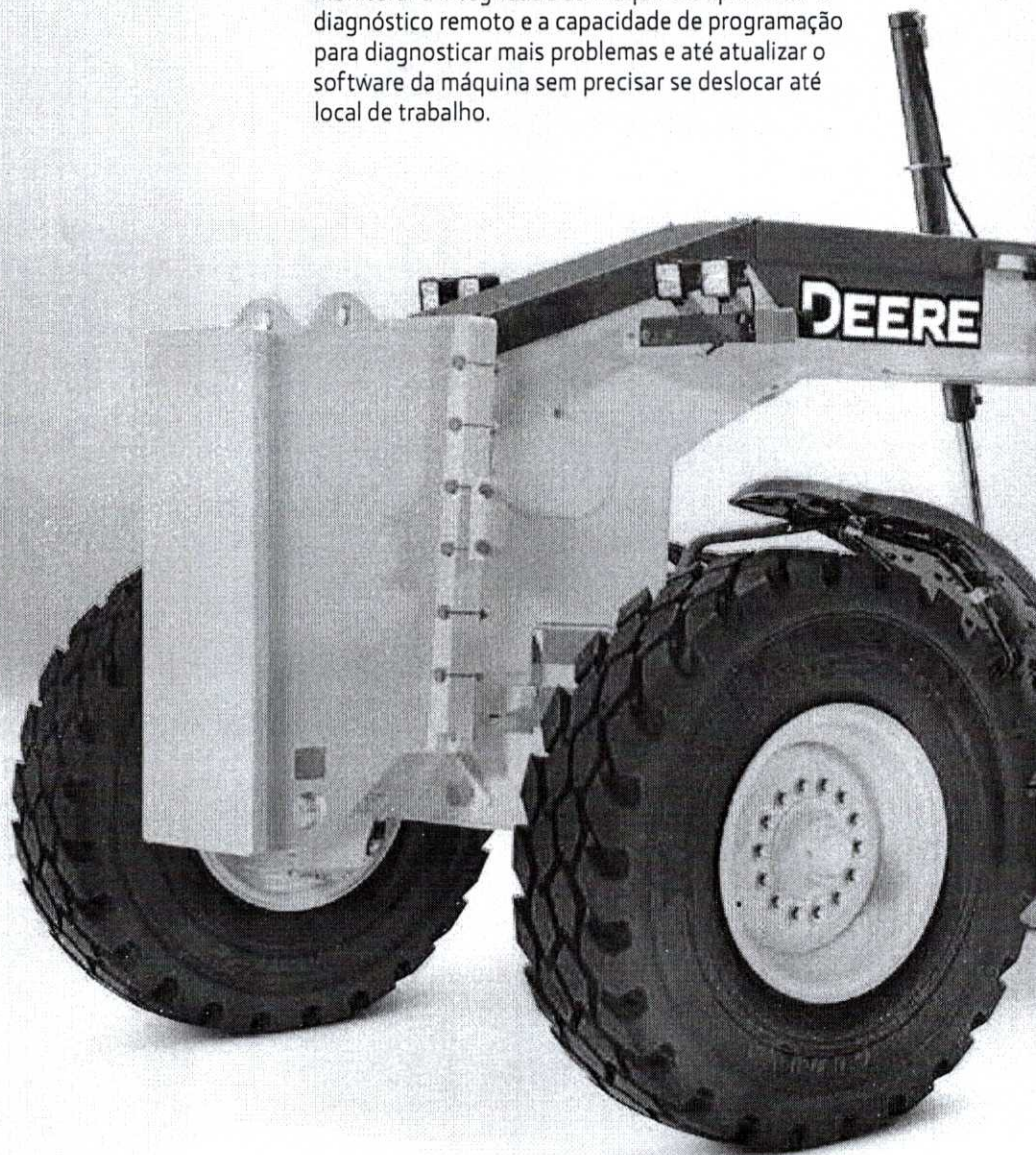
Multiuso para seus múltiplos propósitos

Os eixos dianteiros e traseiros redesenhados para o serviço pesado, combinados com o aumento do peso operacional máximo, permitem maior versatilidade e melhor tração das lâminas para a utilização de acessórios no local de trabalho.

Obtenha informações valiosas com
JOHN DEERE WORKSIGHT™

O conjunto de tecnologias de construção John Deere WorkSight oferece **Soluções de Produtividade** para ajudá-lo a realizar mais e com mais eficiência. A assinatura da telemática JDLink™ de cinco anos basicamente fornece localização da máquina, dados de utilização e alertas para ajudá-lo a maximizar a produtividade e a eficiência. Outras soluções de produtividade incluem opções de gerenciamento de nível e pesagem da carga útil.

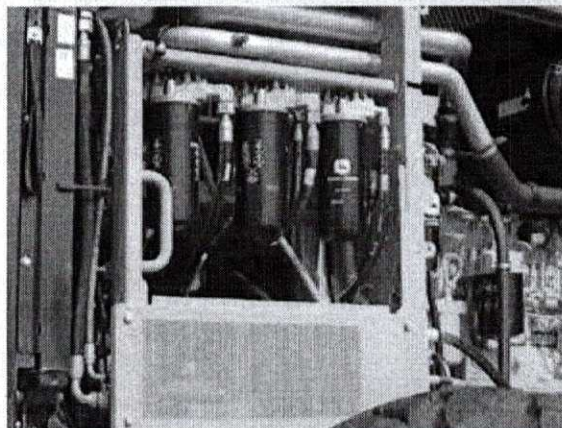
Para maximizar o tempo de atividade e reduzir os custos, a telemática JDLink também habilita O **John Deere Connected Support™**. O Centro de Monitoramento de Integridade de Máquinas da John Deere analisa dados de milhares de máquinas conectadas, identifica tendências e desenvolve ações para evitar paradas da máquina chamado de Alertas Especializados. Os concessionários usam os Alertas de Especialistas para abordar proativamente as condições que, de outra forma, provavelmente levariam ao tempo de inatividade. O seu concessionário também pode monitorar a integridade da máquina e aproveitar o diagnóstico remoto e a capacidade de programação para diagnosticar mais problemas e até atualizar o software da máquina sem precisar se deslocar até local de trabalho.



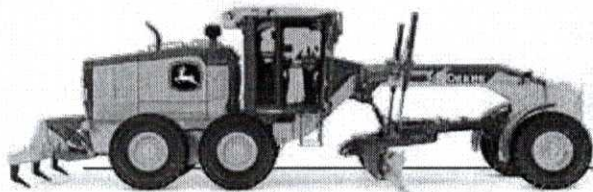
Acesso rápido e simples ao nível do solo

Todos os pontos de serviço diários, estão agrupados no lado esquerdo para acesso rápido e conveniente ao nível do solo.

No lado direito, o pessoal de manutenção apreciará o fácil acesso ao banco de filtros hidráulicos, de transmissão, diferencial e do motor.



EXECUTE COM FACILIDADE.



620G

ESPECIFICAÇÕES

Embora sejam fornecidas informações gerais, fotos e descrições, algumas ilustrações e textos podem incluir opções e acessórios do produto NÃO DISPONÍVEIS em todas as regiões e, em alguns países, os produtos e acessórios podem exigir modificações ou acréscimos para cumprir a legislação desses países.

Motor	620G		
Fabricante e Modelo	John Deere PowerTech™ Plus 6,8L		
Padrão de Emissão Não Rodoviário	EPA Tier 3/EU Stage IIIA (MAR-1)		
Cilindros	6		
Cilindrada	6.8L (414 cu. in.)		
Potência Líquida do Motor			
Engrenagem 1	112 kW (150 hp)		
Engrenagem 2	123 kW (165 hp)		
Engrenagem 3	130 kW (175 hp)		
Engrenagem 4	134 kW (180 hp)		
Engrenagem 5	142 kW (190 hp)		
Engrenagem 6	146 kW (195 hp)		
Engrenagem 7	149 kW (200 hp)		
Engrenagem 8	149 kW (200 hp)		
Torque Líquido de Pico	915 Nm (682 lb.-ft.)		
Elevação de Torque Líquido	37%		
Aspiração	Turbocompressor, ar de carga resfriado		
Lubrificação	Filtro de rotação de fluxo total e resfriador integral		
Filtro de Ar com Indicador de Restrição	Elemento duplo, seco		
Arrefecimento			
Líquido de Arrefecimento do Motor, Maior Vida Útil, Classificação	-37 °C (-34 deg. F)		
Trem de Força	Acionamento direto John Deere PowerShift Plus™, mudança de movimento modulado, deslocamento baseado em eventos (EBS), pedal de avanço; reservatório de transmissão independente com sistema separado de filtração e resfriamento com 117 L/min. (31 gpm) bomba de engrenagens		
Transmissão			
Engrenagens			
Frente	8		
Ré	8		
Velocidade Máxima de Deslocamento	<i>Sem patinação em 2.180 rpm, pneus 14,0-R24</i>		<i>Sem patinação em 2.180 rpm, pneus 14,0-R24</i>
Engrenagem 1	4,0 km/h (2,5 mph)	Engrenagem 5	16,4 km/h (10,2 mph)
Engrenagem 2	5,6 km/h (3,5 mph)	Engrenagem 6	23,2 km/h (14,4 mph)
Engrenagem 3	7,7 km/h (4,8 mph)	Engrenagem 7	32,3 km/h (20,1 mph)
Engrenagem 4	10,9 km/h (6,8 mph)	Engrenagem 8	45,5 km/h (28,3 mph)
Eixo dianteiro	Fabricação soldada serviço pesado		
Oscilação (total)	32 graus		
Ângulo mínimo da roda (cada direção)	20 graus		
Diferenciais	Espiral chanfrada; acionamento hidráulico, embreagem pode ser aplicada em movimento; Bloqueio do diferencial manual ou automático		
Direção (todos os modelos incluem volante)	Articulação do quadro de força totalmente hidráulico para manobrabilidade e produtividade; direção lateral reduz o desvio lateral; posição tandem em terreno firme e aumento da estabilidade no declive lateral;		
Raio de giro (direção dianteira e articulação)	7,21 m (284 pol.) (23 pés 8 pol.)		
Articulação (ambas direita e esquerda)	22 graus		
Redutores Finais	Planetário selado montado resfriado no interior, óleo filtrado		
Freios	Controlados por pedal, acionados hidráulicamente, múltiplos discos vedados sob pressão em óleo refrigerado e filtrado; ambos os sistemas independentes são eficazes em todas as 4 rodas tandem		
Freios Primário e Secundário	Atuado hidráulicamente, interior do pivô em tandem, auto ajustável, vedado em óleo refrigerado e filtrado, múltiplos discos (ISO 3450)		
Freio de Estacionamento	Mola automática, liberação hidráulica, óleo refrigerado, auto ajuste (ISO 3450)		
Hidráulicos			
Tipo	Centro fechado, sensor de carga com compensação de pressão (PCLS), bomba de pistão de deslocamento variável		
Fluxo Máximo da Bomba	212 L/min. (56 gpm)		
Pressão Máxima do Sistema	18.961 kPa (2.750 psi)		
Bomba de deslocamento	90 cm ³ (5,5 pol. ³)		



Embora sejam fornecidas informações gerais, fotos e descrições, algumas ilustrações e textos podem incluir opções e acessórios do produto NÃO DISPONÍVEIS em todas as regiões e, em alguns países, os produtos e acessórios podem exigir modificações ou acréscimos para cumprir a legislação desses países.

Função da Lâmina	620G
Hidráulico, posição da alavanca do controle da função da lâmina padrão de fábrica; inclui posição de flutuação; 7 posições discretas	
Faixa da Lâmina	
Levante Acima do Solo	490 mm (19,3 pol.)
Mudança Lateral da Lâmina (direita ou esquerda)	683 mm (26,9 pol.)
Ponto de Contato Com o Solo	
Frente	42 graus
Atrás	5 graus
Extensão da Cobertura das Rodas Externas (moldura reta, direita ou esquerda)	2083 mm (82,0 pol.) (6 pés 10 pol.)
Ângulo de Corte do Banco (direito ou esquerdo)	90 graus
Puxada da Lâmina	
No Peso Operacional Máximo	14 091 kg (31,066 lb.)
Elétrica	
Centro de gravidade e módulo da chave selada	EPA Tier 3/EU Estágio IIIA e EPA Tier 2/EU Estágio II
Tensão	24 volts
Número de Baterias	2
Capacidade da Bateria	950 CCA
Capacidade Reserva	190 min.
Taxa Amperagem/Hora	110 A/h
Capacidade do alternador	
Básico	100 amps
Opcional	130 amps
Luzes	Luzes de condução; Faróis de halogêneo - 2 de alta e 2 de baixa frequência; Piscas dianteiros e traseiros de LED e luzes de marcação; Luzes de aviso de freio e perigo de LED
Chassi principal	
Tipo	Construção Soldada
Largura (mínimo)	307 mm (12,1 pol.)
Altura (mínimo)	307 mm (12,1 pol.)
Espessura	
Lado	16 mm (0,63 pol.)
Chapa Superior e Inferior	23 mm (0,89 pol.)
Módulo	
Seção Vertical Mínima	1445 cm ³ (88 pol. ³)
Seção Vertical Média até a Sela	2245 cm ³ (137 pol. ³)
Chassi (barra de tração)	
Construção de caixa soldada usinada para nivelamento e conexão de pivô de esfera e soquete dupla	
Círculo	
Construção soldada, tratada termicamente e usinada para nivelamento	
	<i>Círculo padrão</i>
Diâmetro do Círculo	1524 mm (60 pol.)
Rotação	360 graus
Superfície	Insertos de desgaste de bronze ou nylon de troca rápida
Conexão pinhão / engrenagem anelar	Folga entre dentes ajustável e aberta para manutenção
Acionamento	Motor hidráulico e engrenagem sem fim com trava
Embreagem de deslizamento	positiva
Mudança Lateral do Círculo (direita e esquerda)	Opcional
	787 mm (31 pol.)
Placa de Moldura	
Alta resistência, pré-tensionado para maior resistência; aço resistente ao desgaste, alto teor de carbono e pontas reversíveis; o sistema de desgaste lateral da lâmina inclui inserções de desgaste substituíveis de troca rápida e sistema de parafuso de ajuste rápido	
Comprimento da Base	3,66 m (144 pol.) (12 pés 0 pol.)
Altura (medida ao longo do arco, incluindo a aresta de corte)	610 mm (24 pol.)
Espessura	22 mm (0,88 pol.)

Aresta de Corte		620G	
Borda de aço endurecida Dura-Max™			
Espessura	16 mm (0,62 pol.)		
Largura	152 mm (6 pol.)		
Escarificadores		Dianteiro	
Tipo	Barra de ferramentas tipo V com posições de 2 passos e flutuação hidráulica	Montagem Intermediária Articulação radial, com pinos NeverGrease™; tipo V com posições manuais de 3 passos e flutuação hidráulica	
Largura de Corte	1,20 m (48 pol.) (4 pés 0 pol.)	1,19 m (46,7 pol.) (3 pés 11 pol.)	
Número de Hastes/Dentes	5 (capacidade máxima 9)	11	
Levante Acima do Solo	589 mm (23,2 pol.)	335 mm (13,2 pol.)	
Profundidade Máxima	335 mm (13,2 pol.)	325 mm (12,8 pol.)	
Haste			
Espaçamento	146 mm (5,75 pol.)	117 mm (4,6 pol.)	
Tamanho	25 x 76 mm (1 x 3 pol.)	25 x 76 mm (1 x 3 pol.)	
Grupo de levantamento frontal (estilo Balderson)			
Ligação paralela, pinos mecânicos e bóia hidráulica			
Levante			
Acima do solo (topo do tubo)	1864 mm (73,4 pol.)		
Faixa	988 mm (38,9 pol.)		
Escarificador Traseiro		Escarificador	
Largura de Corte	2,18 m (86 pol.) (7 pés 2 pol.)		
Número de Hastes/Dentes	Padrão sem (capacidade máxima 9)		
Levante Acima do Solo	810 mm (31,9 pol.)		
Profundidade Máxima	323 mm (12,7 pol.)		
Força			
Penetração	—		
Capacidade Levante	—		
Tamanho da Haste	25 x 76 mm (1 x 3 pol.)		
Posto do Operador			
Cabine de perfil baixo com ROPS (ISO 3471-2008) e FOPS (ISO 3449-2005)			
Pneus/Rodas			
	<i>13x24 no Aro 254-mm (10 pol.)</i>	<i>14R24 no Aro 254-mm (10 pol.)</i>	<i>17,5R25 no Aro 356-mm (14 pol.)</i>
Superfície de Rolamento da Roda	2,08 m (82 pol.)	2,08 m (82,0 pol.)	2,16 m (85,0 pol.)
Largura Total	2,49 m (98 pol.)	2,49 m (98,0 pol.)	2,64 m (104,0 pol.)
Distância do Solo (eixo dianteiro)	557 mm (21,9 pol.)	587 mm (23,1 pol.)	587 mm (23,1 pol.)
Servicibilidade			
Capacidade de Recarga		<i>EPA Tier 3/EU Estágio IIIA e EPA Tier 2/EU Estágio II</i>	
Tanque de Combustível	303 L (80 galão)		
Tanque de fluido de exaustão de diesel (DEF)	—		
Sistema de Arrefecimento	44,0 L (11,6 galão)		
Óleo do Motor com Filtro	26,0 L (6,9 galão)		
Fluido da Transmissão	28,4 L (7,5 galão)		
Carcaça Diferencial	38,0 L (10 galão)		
Caixas Tandem (cada)	74,0 L (19,5 galão)		
Caixa de Engrenagens Circular	5,7 L (1,5 galão)		
Reservatório Hidráulico	53,0 L (14 galão)		
Pesos Operacionais			
Com Tanque de Combustível Cheio, Placa de Moldura 3,66-m x 610-mm x 22-mm (12 pés. x 24 pol. x 0,88 pol.) com Aresta de Corte 152-mm x 16-mm (6 pol. x 5/8 pol.), Pneus diagonais 14-24 L2, e Operador com 79-kg (175 lb)			
	<i>EPA Tier 3/EU Estágio IIIA e EPA Tier 2/EU Estágio II</i>		
Dianteiro	4222 kg (9.308 lb)		
Traseiro	10 681 kg (23.548 lb.)*		
Total	14 904 kg (32.857 lb.)*		
Peso operacional típico com bloco de pressão frontal, serra/escarificador traseiro e outro equipamento			
Dianteiro	5096 kg (11.235 lb)		
Traseiro	12 439 kg (27.423 lb.)		
Total	17 535 kg (38.658 lb.)		
Peso Operacional Máximo	22 680 kg (50.000 lb.)		
*Com pneus 13-24 Diagonais L2.			

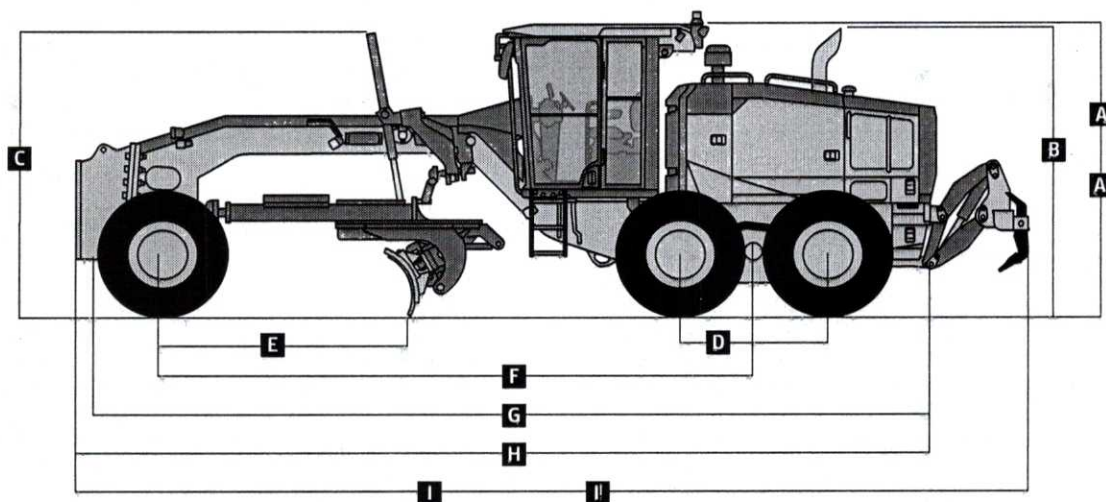
Pesos Opcionais	620G
Placa de Moldura com Aresta de Corte Endurecida Dura-Max™	
3,66 m x 610 mm x 22 mm (12 pés x 24 pol. x 7/8 pol.) com aresta de corte 152-mm x 16-mm (6 pol. x 5/8 pol.) e equipamento 16-mm (5/8 pol.)	0 kg (0 lb)
3,66 m x 610 mm x 22 mm (12 pés. x 24 pol. x 7/8 pol.) com borda de corte 203-mm x 19-mm (8 pol. x 3/4 in.) e equipamento de 16-mm (5/8 pol.)	45 kg (99 lb)
4,27 m x 610 mm x 22 mm (14 pés x 24 pol. x 7/8 pol.) com aresta de corte 152-mm x 16-mm (6 pol. x 5/8 pol.) e equipamento 16-mm (5/8 pol.)	105 kg (231 lb)
4,27 m x 610 mm x 22 mm (14 pés x 24 pol. x 7/8 pol.) com aresta de corte 203-mm x 19-mm (8 pol. x 3/4 pol.) e equipamento 16-mm (5/8 pol.)	157,4 kg (347 lb)
Extensão, 610 mm (2 pés) (direito ou esquerdo)	
Para usar com placas de moldura 610-mm (24 pol.)	116 kg (255 lb)
Pontas Revestidas, Reversível (um par)	
Para Aresta de Corte 152-mm (6 pol.)	19,5 kg (43 lb)
Para Aresta de Corte 203-mm (8 pol.)	23 kg (51 lb)
Embreagem com Acionamento Circular	9 kg (20 lb)
Círculo	
Padrão	0 kg (0 lb)
Sistema de Absorção de Impacto da Placa de Moldura	43 kg (95 lb)
Serra, 3 Hastes, Sem Escarificador	1052 kg (2.319 lb)
Serra/Escarificador, Traseira Montada com Engate e Hastes (3)	1139 kg (2.510 lb)
Hastes do Escarificador com Dentes (9 por serra/escarificador traseiro)	68 kg (150 lb)
Contrapeso Traseiro com Engate Traseiro Integral	727 kg (1.603 lb)
Engate Traseiro	54,4 kg (120 lb)
Bloco de Pressão, Frontal	907 kg (2.000 lb)
Escarificador	
Montagem Frontal com Dentes (5)	831 kg (1.833 lb)
Montagem Intermediária com Dentes (11)	1481 kg (3.265 lb)
Grupo de levantamento frontal (estilo Balderson)	763 kg (1.682 lb)

Dimensões da Máquina	
A	Altura até o Topo da Cabine 3,18 m (10 pés 5 pol.)
A'	Altura Total até o Topo da Cabine 3,40 m (11 pés 2 pol.)
B	Altura até o Topo do Escapamento 3,10 m (10 pés 2 pol.)
C	Altura até o Topo dos Cilindros de Elevação da Lâmina 3,05 m (10 pés 0 pol.)
D	Espaçamento de Eixo Tandem 1,54 m (5 pés 1 pol.)
E	Base da Lâmina 2,57 m (8 pés 5 pol.)

Pesos Opcionais (continuação)	620G
Pneus	
13,00-24, 12 PR G2	-79 kg (-174 lb)
14,00-24, 12 PR G2	0 kg (0 lb)
17,5-25, 12 PR G2/L2	114 kg (252 lb)
14,00-R24, Radial, G2/L2 Uso Geral	220 kg (486 lb)
14,00-R24, Radial, G2/L2 Neve	261 kg (576 lb)
17,5-R25, Radial, L2 Uso Geral	272 kg (600 lb)
17,5-R25, Radial, G2/L2 Neve	316 kg (696 lb)
17,5-R25, Radial, G3/L3 Uso Geral	362 kg (798 lb)
Aro Peça única	
229 mm x 610 mm (9 pol. x 24 pol.)	0 kg (0 lb)
330 mm x 635 mm (13 pol. x 25 pol.)	65 kg (144 lb)
Aro Multi-Peça	
254 mm x 610 mm (10 pol. x 24 pol.)	180 kg (396 lb)
356 mm x 635 mm (14 pol. x 25 pol.)	267 kg (588 lb)
Para-lamas	
Dianteiro	99 kg (218 lb)
Traseiro	141 kg (310 lb)
Cabine Baixa com Abertura Frontal e Janelas Laterais	14,5 kg (32 lb)
Suspensão a Ar Premium, Assento Aquecido com Apoio do Braço e Encosto de Cabeça Ajustáveis	13 kg (28 lb)
Aquecedor do Líquido de Arrefecimento	4 kg (9 lb)
Serviço Rápido	11 kg (24 lb)
Pacote de Absorção de Som (somente máquinas equipadas com motores Tier 3/Estágio IIIA e Tier 2/Estágio II)	14 kg (31 lb)
Direção Secundária	26 kg (58 lb)
Suporte da Luz Giratória	8 kg (18 lb)
Extintor de Incêndio	14,5 kg (32 lb)
Pacotes de Iluminação	
10 Luzes de Halogêneo	4,5 kg (10 lb)
18 Luzes de Halogêneo	8 kg (18 lb)
18 Luzes de LED	7 kg (16 lb)
Barra de Luz Frente Alta para Arar a Neve	20 kg (44 lb)
Seção e Controles da Válvula de Controle Hidráulico Auxiliar	7 kg (15 lb)
Hidráulica Para Equipamento Montado na Dianteira	9 kg (19 lb)

Dimensões da Máquina (continuação)	
F	Distância Entre Eixos 6,16 m (20 pés 3 pol.)
G	Comprimento Total 8,89 m (29 pés 2 pol.)
H	Comprimento Total com Escarificador 9,69 m (31 pés 9 pol.)
I	Comprimento Total com Bloco de Pressão e Serra 9,99 m (32 pés 9 pol.)
I'	Comprimento Total com Escarificador e Serra 10,59 m (34 pés 9 pol.)

Para a Largura Total, consulte Pneus/Rodas na página 16.





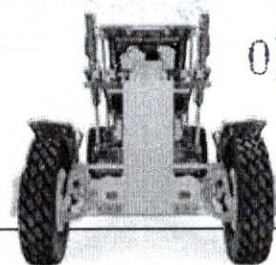
670G

000191

ESPECIFICAÇÕES

Embora sejam fornecidas informações gerais, fotos e descrições, algumas ilustrações e textos podem incluir opções e acessórios do produto NÃO DISPONÍVEIS em todas as regiões e, em alguns países, os produtos e acessórios podem exigir modificações ou acréscimos para cumprir a legislação desses países.

Motor	620G		
Fabricante e Modelo	John Deere PowerTech™ Plus 9,0L		
Padrão de Emissão Não Rodoviário	EPA Tier 3/EU Stage IIIA (MAR-1)		
Cilindros	6		
Cilindrada	9,0L (548 pol.³)		
Potência Líquida do Motor			
Engrenagem 1	134 kW (180 hp)		
Engrenagem 2	142 kW (190 hp)		
Engrenagem 3	149 kW (200 hp)		
Engrenagem 4	153 kW (205 hp)		
Engrenagem 5	157 kW (210 hp)		
Engrenagem 6	164 kW (220 hp)		
Engrenagem 7	168 kW (225 hp)		
Engrenagem 8	172 kW (230 hp)		
Torque Líquido de Pico	1196 Nm (892 lb.-ft.)		
Elevação de Torque Líquido	56%		
Aspiração	Turbocompressor, ar de carga resfriado		
Lubrificação	Filtro de rotação de fluxo total e resfriador integral		
Filtro de Ar com Indicador de Restrição	Elemento duplo, seco		
Arrefecimento			
Líquido de Arrefecimento do Motor, Maior Vida Útil, Classificação	-37 °C (-34 deg. F)		
Trem de Força	Acionamento direto John Deere PowerShift Plus™, mudança de movimento modulado, deslocamento baseado em eventos (EBS), pedal de avanço; reservatório de transmissão independente com sistema separado de filtração e resfriamento com 117 L/min. (31 gpm) bomba de engrenagens		
Transmissão			
Engrenagens			
Frente	8		
Ré	8		
Velocidade Máxima de Deslocamento	<i>Sem patinação em 2.180 rpm, pneus 14,0-R24</i>		<i>Sem patinação em 2.180 rpm, pneus 14,0-R24</i>
Engrenagem 1	4,0 km/h (2,5 mph)	Engrenagem 5	16,4 km/h (10,2 mph)
Engrenagem 2	5,6 km/h (3,5 mph)	Engrenagem 6	23,2 km/h (14,4 mph)
Engrenagem 3	7,7 km/h (4,8 mph)	Engrenagem 7	32,3 km/h (20,1 mph)
Engrenagem 4	10,9 km/h (6,8 mph)	Engrenagem 8	45,5 km/h (28,3 mph)
Eixo dianteiro	Fabricação soldada serviço pesado		
Oscilação (total)	32 graus		
Ângulo mínimo da roda (cada direção)	20 graus		
Diferenciais	Espiral chanfrada; acionamento hidráulico, embreagem pode ser aplicada em movimento; Bloqueio do diferencial manual ou automático		
Direção (todos os modelos incluem volante)	Articulação do quadro de força totalmente hidráulico para manobrabilidade e produtividade; direção lateral reduz o desvio lateral; posição tandem em terreno firme e aumento da estabilidade no declive lateral;		
Raio de giro (direção dianteira e articulação)	7,21 m (284 pol.) (23 pés 8 pol.)		
Articulação (ambas direita e esquerda)	22 graus		
Redutores Finais	Planetário selado montado resfriado no interior, óleo filtrado		
Freios	Controlados por pedal, acionados hidráulicamente, múltiplos discos vedados sob pressão em óleo refrigerado e filtrado; ambos os sistemas independentes são eficazes em todas as 4 rodas tandem		
Freios Primário e Secundário	Atuado hidráulicamente, interior do pivô em tandem, auto ajustável, vedado em óleo refrigerado e filtrado, múltiplos discos (ISO 3450)		
Freio de Estacionamento	Mola automática, liberação hidráulica, óleo refrigerado, auto ajuste (ISO 3450)		
Hidráulicos			
Tipo	Centro fechado, sensor de carga com compensação de pressão (PCLS), bomba de pistão de deslocamento variável		
Fluxo Máximo da Bomba	212 L/min. (56 gpm)		
Pressão Máxima do Sistema	18.961 kPa (2.750 psi)		
Bomba de deslocamento	90 cm³ (5,5 pol.³)		



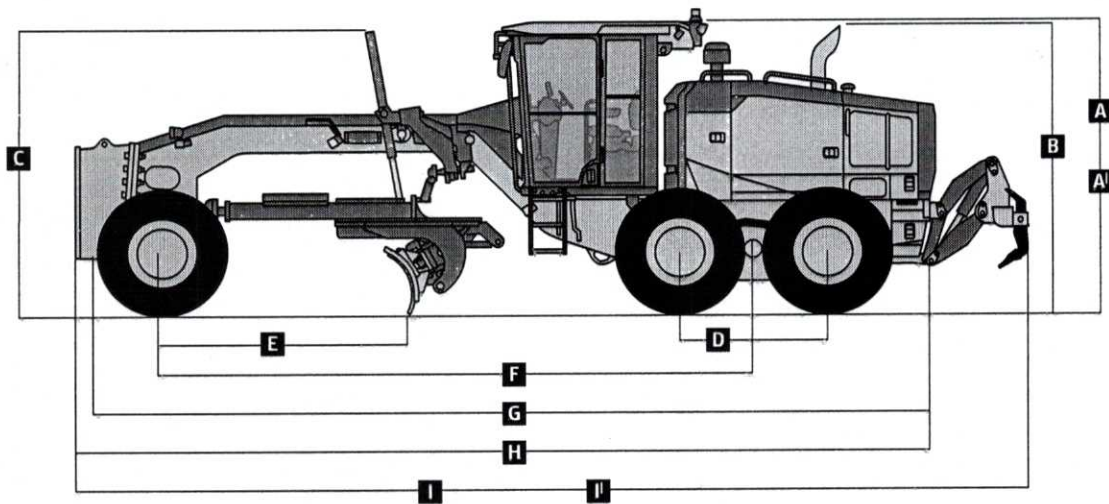
Embora sejam fornecidas informações gerais, fotos e descrições, algumas ilustrações e textos podem incluir opções e acessórios do produto NÃO DISPONÍVEIS em todas as regiões e, em alguns países, os produtos e acessórios podem exigir modificações ou acréscimos para cumprir a legislação desses países.

Função da Lâmina	620G
Hidráulico, posição da alavanca do controle da função da lâmina padrão de fábrica; inclui posição de flutuação; 7 posições discretas	
Faixa da Lâmina	
Levante Acima do Solo	490 mm (19,3 pol.)
Mudança Lateral da Lâmina (direita ou esquerda)	683 mm (26,9 pol.)
Ponto de Contato Com o Solo	
Frente	42 graus
Atrás	5 graus
Extensão da Cobertura das Rodas Externas (moldura reta, direita ou esquerda)	2083 mm (82,0 pol.) (6 pés 10 pol.)
Ângulo de Corte do Banco (direito ou esquerdo)	90 graus
Puxada da Lâmina	
No Peso Operacional Máximo	15 501 kg (34.173 lb.)
Elétrica	
Centro de gravidade e módulo da chave selada	EPA Tier 3/EU Estágio IIIA e EPA Tier 2/EU Estágio II
Tensão	24 volts
Número de Baterias	2
Capacidade da Bateria	1.400 CCA
Capacidade Reserva	440 min.
Taxa Amperagem/Hora	224 A/h
Capacidade do alternador	
Básico	100 amps
Opcional	130 amps
Luzes	Luzes de condução; Faróis de halogêneo - 2 de alta e 2 de baixa frequência; Piscas dianteiros e traseiros de LED e luzes de marcação; Luzes de aviso de freio e perigo de LED
Chassi principal	
Tipo	Construção Soldada
Largura (mínimo)	307 mm (12,1 pol.)
Altura (mínimo)	307 mm (12,1 pol.)
Espessura	
Lado	16 mm (0,63 pol.)
Chapa Superior e Inferior	23 mm (0,89 pol.)
Módulo	
Seção Vertical Mínima	1445 cm ³ (88 pol. ³)
Seção Vertical Média até a Sela	2245 cm ³ (137 pol. ³)
Chassi (barra de tração)	
Construção de caixa soldada usinada para nivelamento e conexão de pivô de esfera e soquete dupla	
Círculo	
Construção soldada, tratada termicamente e usinada para nivelamento	
	<i>Círculo padrão</i>
Diâmetro do Círculo	1524 mm (60 pol.)
Rotação	360 graus
Superfície	Insertos de desgaste de bronze ou nylon de troca rápida
Conexão pinhão / engrenagem anelar	Folga entre dentes ajustável e aberta para manutenção
Acionamento	Motor hidráulico e engrenagem sem fim com trava
Embreagem de deslizamento	positiva
Mudança Lateral do Círculo (direita e esquerda)	Opcional
	787 mm (31 pol.)
Placa de Moldura	
Alta resistência, pré-tensionado para maior resistência; aço resistente ao desgaste, alto teor de carbono e pontas reversíveis; o sistema de desgaste lateral da lâmina inclui inserções de desgaste substituíveis de troca rápida e sistema de parafuso de ajuste rápido	
Comprimento da Base	3,66 m (144 pol.) (12 pés 0 pol.)
Altura (medida ao longo do arco, incluindo a aresta de corte)	610 mm (24 pol.)
Espessura	22 mm (0,88 pol.)

Aresta de Corte	670G	
Borda de aço endurecida Dura-Max™		
Espessura	16 mm (0,62 pol.)	
Largura	152 mm (6 pol.)	
Escarificadores	<i>Dianteiro</i>	<i>Montagem Intermediária</i>
Tipo	Barra de ferramentas tipo V com posições de 2 passos e flutuação hidráulica	Articulação radial, com pinos NeverGrease™; tipo V com posições manuais de 3 passos e flutuação hidráulica
Largura de Corte	1,20 m (48 pol.) (4 pés 0 pol.)	1,19 m (46,7 pol.) (3 pés 11 pol.)
Número de Hastes/Dentes	5 (capacidade máxima 9)	11
Levante Acima do Solo	589 mm (23,2 pol.)	335 mm (13,2 pol.)
Profundidade Máxima	335 mm (13,2 pol.)	325 mm (12,8 pol.)
Haste		
Espaçamento	146 mm (5,75 pol.)	117 mm (4,6 pol.)
Tamanho	25 x 76 mm (1 x 3 pol.)	25 x 76 mm (1 x 3 pol.)
Grupo de levantamento frontal (estilo Balderson)		
Ligação paralela, pinos mecânicos e bóia hidráulica		
Levante		
Acima do solo (topo do tubo)	1864 mm (73,4 pol.)	
Faixa	988 mm (38,9 pol.)	
Escarificador Traseiro	<i>Escarificador</i>	
Largura de Corte	2,18 m (86 pol.) (7 pés 2 pol.)	
Número de Hastes/Dentes	Padrão sem (capacidade máxima 9)	
Levante Acima do Solo	810 mm (31,9 pol.)	
Profundidade Máxima	323 mm (12,7 pol.)	
Força		
Penetração	—	
Capacidade Levante	—	
Tamanho da Haste	25 x 76 mm (1 x 3 pol.)	
Posto do Operador		
Cabine de perfil baixo com ROPS (ISO 3471-2008) e FOPS (ISO 3449-2005)		
Pneus/Rodas		
	<i>14R24 no Aro 254-mm (10 pol.)</i>	<i>17,5R25 no Aro 356-mm (14 pol.)</i>
Superfície de Rolamento da Roda	2,08 m (82,0 pol.)	2,16 m (85,0 pol.)
Largura Total	2,49 m (98,0 pol.)	2,64 m (104,0 pol.)
Distância do Solo (eixo dianteiro)	587 mm (23,1 pol.)	587 mm (23,1 pol.)
Servicibilidade		
Capacidade de Recarga	<i>EPA Tier 3/EU Estágio IIIA e EPA Tier 2/EU Estágio II</i>	
Tanque de Combustível	416,5 L (110 galão)	
Tanque de fluido de exaustão de diesel (DEF)	—	
Sistema de Arrefecimento	48,5 L (12,8 galão)	
Óleo do Motor com Filtro	28,0 L (7,4 galão)	
Fluido da Transmissão	28,4 L (7,5 galão)	
Carcaça Diferencial	38,0 L (10 galão)	
Caixas Tandem (cada)	74,0 L (19,5 galão)	
Caixa de Engrenagens Circular	5,7 L (1,5 galão)	
Reservatório Hidráulico	53,0 L (14 galão)	
Pesos Operacionais		
Com Tanque de Combustível Cheio, Placa de Moldura 3,66-m x 610-mm x 22-mm (12 pés. x 24 pol. x 0,88 pol.) com Aresta de Corte 152-mm x 16-mm (6 pol. x 5/8 pol.), Pneus diagonais 14-24 L2, e Operador com 79-kg (175 lb)	<i>EPA Tier 3/EU Estágio IIIA e EPA Tier 2/EU Estágio II</i>	
Dianteiro	4203 kg (9.265 lb.)	
Traseiro	11 327 kg (24.972 lb.)	
Total	15 530 kg (34.237 lb.)	
Peso operacional típico com bloco de pressão frontal, serra/escarificador traseiro e outro equipamento		
Dianteiro	5488 kg (12.100 lb.)	
Traseiro	13 063 kg (28.800 lb.)	
Total	18 552 kg (40.900 lb.)	
Peso Operacional Máximo	24 948 kg (55.000 lb.)	

Pesos Opcionais	670G
Placa de Moldura com Aresta de Corte Endurecida Dura-Max™	
3,66 m x 610 mm x 22 mm (12 pés x 24 pol. x 7/8 pol.) com aresta de corte 152-mm x 16-mm (6 pol. x 5/8 pol.) e equipamento 16-mm (5/8 pol.)	0 kg (0 lb)
3,66 m x 610 mm x 22 mm (12 pés. x 24 pol. x 7/8 pol.) com borda de corte 203-mm x 19-mm (8 pol. x 3/4 in. e equipamento de 16-mm (5/8 pol.)	45 kg (99 lb)
3,96 m x 686 mm x 25 mm (13 pés x 27 pol. x 1 pol.) com aresta de corte 203-mm x 19-mm (8 pol. x 3/4 pol.) e equipamento 16-mm (5/8 pol.)	180 kg (396 lb)
4,27 m x 610 mm x 22 mm (14 pés x 24 pol. x 7/8 pol.) com aresta de corte 152-mm x 16-mm (6 pol. x 5/8 pol.) e equipamento 16-mm (5/8 pol.)	105 kg (231 lb)
4,27 m x 610 mm x 22 mm (14 pés x 24 pol. x 7/8 pol.) com aresta de corte 203-mm x 19-mm (8 pol. x 3/4 pol.) e equipamento 16-mm (5/8 pol.)	157,4 kg (347 lb)
4,27 m x 686 mm x 25 mm (14 pés x 27 pol. x 1 pol.) com aresta de corte 203-mm x 19-mm (8 pol. x 3/4 pol.) e equipamento 16-mm (5/8 pol.)	251 kg (554 lb)
4,27 m x 686 mm x 25 mm (14 pés x 27 pol. x 1 pol.) com aresta de corte 203-mm x 19-mm (8 pol. x 3/4 pol.) e equipamento 19-mm (3/4 pol.)	261 kg (575 lb)
Extensão, 610 mm (2 pés) (direito ou esquerdo)	
Para usar com placas de moldura 610-mm (24 pol.)	116 kg (255 lb)
Para usar com placas de moldura 686-mm (27 pol.)	120 kg (265 lb)
Pontas Revestidas, Reversível (um par)	
Para Aresta de Corte 152-mm (6 pol.)	19,5 kg (43 lb)
Para Aresta de Corte 203-mm (8 pol.)	23 kg (51 lb)
Caixa de Engrenagens de Acionamento Circular de Dupla Entrada para Serviços Pesados	14 kg (31 lb)
Embreagem com Acionamento Circular	9 kg (20 lb)
Círculo	
Padrão	0 kg (0 lb)
Sistema de Absorção de Impacto da Placa de Moldura	43 kg (95 lb)
Serra/Escarificador, Traseira Montada com Engate e Hastes (3)	1139 kg (2.510 lb)
Hastes do Escarificador com Dentes (9 por serra/escarificador traseiro)	68 kg (150 lb)
Hastes da Serra e Dentes (2)	63 kg (139 lb)
Contrapeso Traseiro com Engate Traseiro Integral	727 kg (1.603 lb)
Dimensões da Máquina	
A Altura até o Topo da Cabine	3,18 m (10 pés 5 pol.)
A' Altura Total até o Topo da Cabine	3,40 m (11 pés 2 pol.)
B Altura até o Topo do Escapamento	3,10 m (10 pés 2 pol.)
C Altura até o Topo dos Cilindros de Elevação da Lâmina	3,05 m (10 pés 0 pol.)
D Espaçamento de Eixo Tandem	1,54 m (5 pés 1 pol.)
E Base da Lâmina	2,57 m (8 pés 5 pol.)

Pesos Opcionais (continuação)	670G
Levante Traseiro	54,4 kg (120 lb)
Bloco de Pressão, Frontal	1338 kg (2.950 lb)
Escarificador	
Montagem Frontal com Dentes (5)	831 kg (1.833 lb)
Montagem Intermediária com Dentes (11)	1481 kg (3.265 lb)
Grupo de levantamento frontal (estilo Balderson)	763 kg (1.682 lb)
Pneus	
14,00-24, 12 PR G2	0 kg (0 lb)
17,5-25, 12 PR G2/L2	114 kg (252 lb)
14,00-R24, Radial, G2/L2 Uso Geral	220 kg (486 lb)
14,00-R24, Radial, G2/L2 Neve	261 kg (576 lb)
17,5-R25, Radial, L2 Uso Geral	272 kg (600 lb)
17,5-R25, Radial, G2/L2 Neve	316 kg (696 lb)
17,5-R25, Radial, G3/L3 Uso Geral	362 kg (798 lb)
Aro Peça única	
229 mm x 610 mm (9 pol. x 24 pol.)	0 kg (0 lb)
330 mm x 635 mm (13 pol. x 25 pol.)	65 kg (144 lb)
Aro Multi-Peça	
254 mm x 610 mm (10 pol. x 24 pol.)	180 kg (396 lb)
356 mm x 635 mm (14 pol. x 25 pol.)	267 kg (588 lb)
Para-lamas	
Dianteiro	99 kg (218 lb)
Traseiro	141 kg (310 lb)
Cabine Baixa com Abertura Frontal e Janelas Laterais	14,5 kg (32 lb)
Suspensão a Ar Premium, Assento Aquecido com Apoio do Braço e Encosto de Cabeça Ajustáveis	13 kg (28 lb)
Aquecedor do Líquido de Arrefecimento	4 kg (9 lb)
Serviço Rápido	11 kg (24 lb)
Pacote de Absorção de Som (somente máquinas equipadas com motores Tier 3/Estágio IIIA e Tier 2/Estágio II)	14 kg (31 lb)
Direção Secundária	26 kg (58 lb)
Suporte da Luz Giratória	8 kg (18 lb)
Extintor de Incêndio	14,5 kg (32 lb)
Pacotes de Iluminação	
10 Luzes de Halogêneo	4,5 kg (10 lb)
18 Luzes de Halogêneo	8 kg (18 lb)
18 Luzes de LED	7 kg (16 lb)
Barra de Luz Frente Alta para Arar a Neve	20 kg (44 lb)
Seção e Controles da Válvula de Controle Hidráulico Auxiliar	7 kg (15 lb)
Hidráulica Para Equipamento Montado na Dianteira	9 kg (19 lb)
Dimensões da Máquina (continuação)	
F Distância Entre Eixos	6,16 m (20 pés 3 pol.)
G Comprimento Total	8,89 m (29 pés 2 pol.)
H Comprimento Total com Escarificador	9,69 m (31 pés 9 pol.)
I Comprimento Total com Bloco de Pressão e Serra	9,99 m (32 pés 9 pol.)
I' Comprimento Total com Escarificador e Serra	10,59 m (34 pés 9 pol.)
Para a Largura Total, consulte Pneus/Rodas na página 20.	





770G

080195

ESPECIFICAÇÕES

Embora sejam fornecidas informações gerais, fotos e descrições, algumas ilustrações e textos podem incluir opções e acessórios do produto NÃO DISPONÍVEIS em todas as regiões e, em alguns países, os produtos e acessórios podem exigir modificações ou acréscimos para cumprir a legislação desses países.

Motor	770G		
Fabricante e Modelo	John Deere PowerTech™ Plus 9,0L		
Padrão de Emissão Não Rodoviário	EPA Tier 3/EU Stage IIIA (MAR-I)		
Cilindros	6		
Cilindrada	9,0L (548 pol. ³)		
Potência Líquida do Motor			
Engrenagem 1	149 kW (200 hp)		
Engrenagem 2	157 kW (210 hp)		
Engrenagem 3	164 kW (220 hp)		
Engrenagem 4	168 kW (225 hp)		
Engrenagem 5	172 kW (230 hp)		
Engrenagem 6	179 kW (240 hp)		
Engrenagem 7	183 kW (245 hp)		
Engrenagem 8	187 kW (250 hp)		
Torque Líquido de Pico	1288 Nm (961 lb.-ft.)		
Elevação de Torque Líquido	55%		
Aspiração	Turbocompressor, ar de carga resfriado		
Lubrificação	Filtro de rotação de fluxo total e resfriador integral		
Filtro de Ar com Indicador de Restrição	Elemento duplo, seco		
Arrefecimento			
Líquido de Arrefecimento do Motor, Maior Vida Útil, Classificação	-37 °C (-34 deg. F)		
Trem de Força	Acionamento direto John Deere PowerShift Plus™, mudança de movimento modulado, deslocamento baseado em eventos (EBS), pedal de avanço; reservatório de transmissão independente com sistema separado de filtração e resfriamento com 117 L/min. (31 gpm) bomba de engrenagens		
Transmissão			
Engrenagens			
Frente	8		
Ré	8		
Velocidade Máxima de Deslocamento	<i>Sem patinação em 2.180 rpm, pneus 14,0-R24</i>		<i>Sem patinação em 2.180 rpm, pneus 14,0-R24</i>
Engrenagem 1	4,0 km/h (2,5 mph)	Engrenagem 5	16,4 km/h (10,2 mph)
Engrenagem 2	5,6 km/h (3,5 mph)	Engrenagem 6	23,2 km/h (14,4 mph)
Engrenagem 3	7,7 km/h (4,8 mph)	Engrenagem 7	32,3 km/h (20,1 mph)
Engrenagem 4	10,9 km/h (6,8 mph)	Engrenagem 8	45,5 km/h (28,3 mph)
Eixo dianteiro	Fabricação soldada serviço pesado		
Oscilação (total)	32 graus		
Ângulo mínimo da roda (cada direção)	20 graus		
Diferenciais	Espiral chanfrada; acionamento hidráulico, embreagem pode ser aplicada em movimento; Bloqueio do diferencial manual ou automático		
Direção (todos os modelos incluem volante)	Articulação do quadro de força totalmente hidráulico para manobrabilidade e produtividade; direção lateral reduz o desvio lateral; posição tandem em terreno firme e aumento da estabilidade no declive lateral;		
Raio de giro (direção dianteira e articulação)	7,21 m (284 pol.) (23 pés 8 pol.)		
Articulação (ambas direita e esquerda)	22 graus		
Redutores Finais	Planetário selado montado resfriado no interior, óleo filtrado		
Freios	Controlados por pedal, acionados hidráulicamente, múltiplos discos vedados sob pressão em óleo refrigerado e filtrado; ambos os sistemas independentes são eficazes em todas as 4 rodas tandem		
Freios Primário e Secundário	Atuado hidráulicamente, interior do pivô em tandem, auto ajustável, vedado em óleo refrigerado e filtrado, múltiplos discos (ISO 3450)		
Freio de Estacionamento	Mola automática, liberação hidráulica, óleo refrigerado, auto ajuste (ISO 3450)		
Hidráulicos			
Tipo	Centro fechado, sensor de carga com compensação de pressão (PCLS), bomba de pistão de deslocamento variável		
Fluxo Máximo da Bomba	212 L/min. (56 gpm)		
Pressão Máxima do Sistema	18.961 kPa (2.750 psi)		
Bomba de deslocamento	90 cm ³ (5,5 pol. ³)		

770G

ESPECIFICAÇÕES



Embora sejam fornecidas informações gerais, fotos e descrições, algumas ilustrações e textos podem incluir opções e acessórios do produto NÃO DISPONÍVEIS em todas as regiões e, em alguns países, os produtos e acessórios podem exigir modificações ou acréscimos para cumprir a legislação desses países.

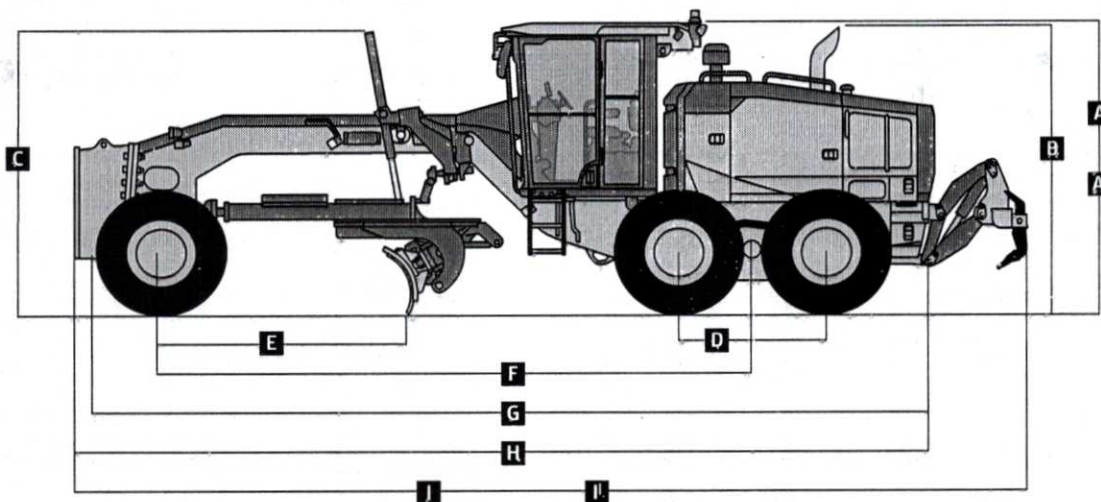
Função da Lâmina	770G
Hidráulico, posição da alavanca do controle da função da lâmina padrão de fábrica; inclui posição de flutuação; 7 posições discretas	
Faixa da Lâmina	
Levante Acima do Solo	490 mm (19,3 pol.)
Mudança Lateral da Lâmina (direita ou esquerda)	683 mm (26,9 pol.)
Ponto de Contato Com o Solo	
Frente	42 graus
Atrás	5 graus
Extensão da Cobertura das Rodas Externas (moldura reta, direita ou esquerda)	2083 mm (82,0 pol.) (6 pés 10 pol.)
Ângulo de Corte do Banco (direito ou esquerdo)	90 graus
Puxada da Lâmina	
No Peso Operacional Máximo	15 501 kg (34.173 lb.)
Elétrica	
Centro de gravidade e módulo da chave selada	EPA Tier 3/EU Estágio IIIA e EPA Tier 2/EU Estágio II
Tensão	24 volts
Número de Baterias	2
Capacidade da Bateria	1.400 CCA
Capacidade Reserva	440 min.
Taxa Amperagem/Hora	224 A/h
Capacidade do alternador	
Básico	100 amps
Opcional	130 amps
Luzes	Luzes de condução; Faróis de halogêneo - 2 de alta e 2 de baixa frequência; Piscas dianteiros e traseiros de LED e luzes de marcação; Luzes de aviso de freio e perigo de LED
Chassi principal	
Tipo	Construção Soldada
Largura (mínimo)	307 mm (12,1 pol.)
Altura (mínimo)	307 mm (12,1 pol.)
Espessura	
Lado	16 mm (0,63 pol.)
Chapa Superior e Inferior	23 mm (0,89 pol.)
Módulo	
Seção Vertical Mínima	1770 cm ³ (108 pol. ³)
Seção Vertical Média até a Sela	2245 cm ³ (137 pol. ³)
Chassi (barra de tração)	
Construção de caixa soldada usinada para nivelamento e conexão de pivô de esfera e soquete dupla	
Círculo	
Construção soldada, tratada termicamente e usinada para nivelamento	
	<i>Círculo padrão</i>
Diâmetro do Círculo	1524 mm (60 pol.)
Rotação	360 graus
Superfície	Insertos de desgaste de bronze ou nylon de troca rápida
Conexão pinhão / engrenagem anelar	Folga entre dentes ajustável e aberta para manutenção
Acionamento	Motor hidráulico e engrenagem sem fim com trava positiva
Embreagem de deslizamento	Opcional
Mudança Lateral do Círculo (direita e esquerda)	787 mm (31 pol.)
Placa de Moldura	
Alta resistência, pré-tensionado para maior resistência; aço resistente ao desgaste, alto teor de carbono e pontas reversíveis; o sistema de desgaste lateral da lâmina inclui inserções de desgaste substituíveis de troca rápida e sistema de parafuso de ajuste rápido	
Comprimento da Base	3,66 m (144 pol.) (12 pés 0 pol.)
Altura (medida ao longo do arco, incluindo a aresta de corte)	610 mm (24 pol.)
Espessura	22 mm (0,88 pol.)

Aresta de Corte		770G	
Borda de aço endurecida Dura-Max™			
Espessura	16 mm (0,62 pol.)		
Largura	152 mm (6 pol.)		
Escarificadores			
	<i>Dianteiro</i>	<i>Montagem Intermediária</i>	
Tipo	Barra de ferramentas tipo V com posições de 2 passos e flutuação hidráulica	Articulação radial, com pinos NeverGrease™; tipo V com posições manuais de 3 passos e flutuação hidráulica	
Largura de Corte	1,20 m (48 pol.) (4 pés 0 pol.)	1,19 m (46,7 pol.) (3 pés 11 pol.)	
Número de Hastes/Dentes	5 (capacidade máxima 9)	11	
Levante Acima do Solo	589 mm (23,2 pol.)	335 mm (13,2 pol.)	
Profundidade Máxima	335 mm (13,2 pol.)	325 mm (12,8 pol.)	
Haste			
Espaçamento	146 mm (5,75 pol.)	117 mm (4,6 pol.)	
Tamanho	25 x 76 mm (1 x 3 pol.)	25 x 76 mm (1 x 3 pol.)	
Grupo de levantamento frontal (estilo Balderson)			
Ligação paralela, pinos mecânicos e bóia hidráulica			
Levante			
Acima do solo (topo do tubo)	1864 mm (73,4 pol.)		
Faixa	988 mm (38,9 pol.)		
Escarificador Traseiro			
	<i>Escarificador</i>		
Largura de Corte	2,18 m (86 pol.) (7 pés 2 pol.)		
Número de Hastes/Dentes	Padrão sem (capacidade máxima 9)		
Levante Acima do Solo	810 mm (31,9 pol.)		
Profundidade Máxima	323 mm (12,7 pol.)		
Força			
Penetração	—		
Capacidade Levante	—		
Tamanho da Haste	25 x 76 mm (1 x 3 pol.)		
Posto do Operador			
Cabine de perfil baixo com ROPS (ISO 3471-2008) e FOPS (ISO 3449-2005)			
Pneus/Rodas			
	<i>14R24 no Aro 254-mm (10 pol.)</i>	<i>17,5R25 no Aro 356-mm (14 pol.)</i>	<i>550/65R25 no Aro 432-mm (17 pol.)</i>
Superfície de Rolamento da Roda	2,08 m (82,0 pol.)	2,16 m (85,0 pol.)	2,21 m (87,0 pol.)
Largura Total	2,49 m (98,0 pol.)	2,64 m (104,0 pol.)	2,82 m (111,0 pol.)
Distância do Solo (eixo dianteiro)	587 mm (23,1 pol.)	587 mm (23,1 pol.)	612 mm (24,1 pol.)
Servicibilidade			
Capacidade de Recarga			
<i>EPA Tier 3/EU Estágio IIIA e EPA Tier 2/EU Estágio II</i>			
Tanque de Combustível	416,5 L (110 galão)		
Tanque de fluido de exaustão de diesel (DEF)	—		
Sistema de Arrefecimento	48,5 L (12,8 galão)		
Óleo do Motor com Filtro	28,0 L (7,4 galão)		
Fluido da Transmissão	28,4 L (7,5 galão)		
Carcaça Diferencial	38,0 L (10 galão)		
Caixas Tandem (cada)	74,0 L (19,5 galão)		
Caixa de Engrenagens Circular	5,7 L (1,5 galão)		
Reservatório Hidráulico	53,0 L (14 galão)		
Pesos Operacionais			
Com Tanque de Combustível Cheio, Placa de Moldura 3,66-m x 610-mm x 22-mm (12 pés x 24 pol. x 0,88 pol.) com Aresta de Corte 152-mm x 16-mm (6 pol. x 5/8 pol.), Pneus 14R24 L2, e Operador com 79-kg (175 lb)			
	<i>EPA Tier 3/EU Estágio IIIA e EPA Tier 2/EU Estágio II</i>		
Dianteiro	4330 kg (9.545 lb)		
Traseiro	11 451 kg (25.245 lb.)		
Total	15 780 kg (34.790 lb.)		
Peso operacional típico com bloco de pressão frontal, serra/escarificador traseiro e outro equipamento			
Dianteiro	5625 kg (12.400 lb)		
Traseiro	13 186 kg (29.070 lb.)		
Total	18 810 kg (41.470 lb.)		
Peso Operacional Máximo	24 948 kg (55.000 lb.)		

Pesos Opcionais	770G
Placa de Moldura com Aresta de Corte Endurecida Dura-Max™	
3,66 m x 610 mm x 22 mm (12 pés x 24 pol. x 7/8 pol.) com aresta de corte 152-mm x 16-mm (6 pol. x 5/8 pol.) e equipamento 16-mm (5/8 pol.)	0 kg (0 lb)
3,66 m x 610 mm x 22 mm (12 pés x 24 pol. x 7/8 pol.) com borda de corte 203-mm x 19-mm (8 pol. x 3/4 in.) e equipamento de 16-mm (5/8 pol.)	45 kg (99 lb)
3,96 m x 686 mm x 25 mm (13 pés x 27 pol. x 1 pol.) com aresta de corte 203-mm x 19-mm (8 pol. x 3/4 pol.) e equipamento 16-mm (5/8 pol.)	180 kg (396 lb)
4,27 m x 610 mm x 22 mm (14 pés x 24 pol. x 7/8 pol.) com aresta de corte 152-mm x 16-mm (6 pol. x 5/8 pol.) e equipamento 16-mm (5/8 pol.)	105 kg (231 lb)
4,27 m x 610 mm x 22 mm (14 pés x 24 pol. x 7/8 pol.) com aresta de corte 203-mm x 19-mm (8 pol. x 3/4 pol.) e equipamento 16-mm (5/8 pol.)	157,4 kg (347 lb)
4,27 m x 686 mm x 25 mm (14 pés x 27 pol. x 1 pol.) com aresta de corte 203-mm x 19-mm (8 pol. x 3/4 pol.) e equipamento 16-mm (5/8 pol.)	251 kg (554 lb)
4,27 m x 686 mm x 25 mm (14 pés x 27 pol. x 1 pol.) com aresta de corte 203-mm x 19-mm (8 pol. x 3/4 pol.) e equipamento 19-mm (3/4 pol.)	261 kg (575 lb)
Extensão, 610 mm (2 pés) (direito ou esquerdo)	
Para usar com placas de moldura 610-mm (24 pol.)	116 kg (255 lb)
Para usar com placas de moldura 686-mm (27 pol.)	120 kg (265 lb)
Pontas Revestidas, Reversível (um par)	
Para Aresta de Corte 152-mm (6 pol.)	19,5 kg (43 lb)
Para Aresta de Corte 203-mm (8 pol.)	23 kg (51 lb)
Caixa de Engrenagens de Acionamento Circular de Dupla Entrada para Serviços Pesados	14 kg (31 lb)
Embreagem com Acionamento Circular	9 kg (20 lb)
Círculo	
Padrão	0 kg (0 lb)
Sistema de Absorção de Impacto da Placa de Moldura	43 kg (95 lb)
Serra/Escarificador, Traseira Montada com Engate e Hastes (3)	1139 kg (2.510 lb)
Hastes do Escarificador com Dentes (9 por serra/escarificador traseiro)	68 kg (150 lb)
Hastes da Serra e Dentes (2)	63 kg (139 lb)
Contrapeso Traseiro com Engate Traseiro Integral	727 kg (1.603 lb)
Engate Traseiro	54,4 kg (120 lb)
Dimensões da Máquina	
A Altura até o Topo da Cabine	3,18 m (10 pés 5 pol.)
A ¹ Altura Total até o Topo da Cabine	3,40 m (11 pés 2 pol.)
B Altura até o Topo do Escapamento	3,10 m (10 pés 2 pol.)
C Altura até o Topo dos Cilindros de Elevação da Lâmina	3,05 m (10 pés 0 pol.)
D Espaçamento de Eixo Tandem	1,54 m (5 pés 1 pol.)
E Base da Lâmina	2,57 m (8 pés 5 pol.)

Pesos Opcionais (continuação)	770G
Bloco de Pressão, Frontal	1338 kg (2.950 lb)
Escarificador	
Montagem Frontal com Dentes (5)	831 kg (1.833 lb)
Montagem Intermediária com Dentes (11)	1481 kg (3.265 lb)
Grupo de levantamento frontal (estilo Balderson)	763 kg (1.682 lb)
Pneus	
14,00-24, 12 PR G2	-220,4 kg (-486 lb)
17,5-25, 12 PR G2/L2	-106 kg (-234 lb)
14,00-R24, Radial, G2/L2 Uso Geral	0 kg (0 lb)
14,00-R24, Radial, G2/L2 Neve	40,8 kg (90 lb)
17,5-R25, Radial, L2 Uso Geral	51,7 kg (114 lb)
17,5-R25, Radial, G2/L2 Neve	95,3 kg (210 lb)
17,5-R25, Radial, G3/L3 Uso Geral	141,5 kg (312 lb)
550/65R25 XLD70 G3/L3 Radial, Uso Geral	495,3 kg (1.092 lb)
Aro Peça única	
229 mm x 610 mm (9 pol. x 24 pol.)	0 kg (0 lb)
330 mm x 635 mm (13 pol. x 25 pol.)	65,3 kg (144 lb)
Aro Multi-Peça	
254 mm x 610 mm (10 pol. x 24 pol.)	179,6 kg (396 lb)
356 mm x 635 mm (14 pol. x 25 pol.)	266,7 kg (588 lb)
432 mm x 635 mm (17 pol. x 25 pol.)	321,1 kg (708 lb)
Para-lamas	
Dianteiro	99 kg (218 lb)
Traseiro	141 kg (310 lb)
Cabine Baixa com Abertura Frontal e Janelas Laterais	14,5 kg (32 lb)
Suspensão a Ar Premium, Assento Aquecido com Apoio do Braço e Encosto de Cabeça Ajustáveis	13 kg (28 lb)
Aquecedor do Líquido de Arrefecimento	4 kg (9 lb)
Serviço Rápido	11 kg (24 lb)
Pacote de Absorção de Som (somente máquinas equipadas com motores Tier 3/Estágio IIA e Tier 2/Estágio II)	14 kg (31 lb)
Direção Secundária	26 kg (58 lb)
Suporte da Luz Giratória	8 kg (18 lb)
Extintor de Incêndio	14,5 kg (32 lb)
Pacotes de Iluminação	
10 Luzes de Halogêneo	4,5 kg (10 lb)
18 Luzes de Halogêneo	8 kg (18 lb)
18 Luzes de LED	7 kg (16 lb)
Barra de Luz Frente Alta para Arar a Neve	20 kg (44 lb)
Seção e Controles da Válvula de Controle Hidráulico Auxiliar	7 kg (15 lb)
Hidráulica Para Equipamento Montado na Dianteira	9 kg (19 lb)
Dimensões da Máquina (continuação)	
F Distância Entre Eixos	6,16 m (20 pés 3 pol.)
G Comprimento Total	8,89 m (29 pés 2 pol.)
H Comprimento Total com Escarificador	9,69 m (31 pés 9 pol.)
I Comprimento Total com Bloco de Pressão e Serra	9,99 m (32 pés 9 pol.)
II Comprimento Total com Escarificador e Serra	10,59 m (34 pés 9 pol.)

Para a Largura Total, consulte Pneus/Rodas na página 24.



Equipamento Adicional

000199

Chave: ● Standard ▲ Opcional ou Especial Consulte o seu concessionário John Deere para mais informações

620	670	770	Posto do Operador
●	●	●	Cabine ROPS/FOPS de baixo perfil, com ar condicionado quente e frio (ROPS ISO 3471 / FOPS SAE 3449 Nível II)
▲	▲	▲	Cabine ROPS/FOPS de baixo perfil utilizando vidro laminado
▲	▲	▲	com janelas inferiores fixas dianteiras e laterais
▲	▲	▲	Abertura das janelas frontal e lateral (padrão com Grade Pro)
●	●	●	Partida sem chave com vários modos de segurança
●	●	●	Assento de tecido com suspensão a ar, com braços e encosto para a cabeça
▲	▲	▲	Premium aquecido, couro/tecido, com suspensão a ar, com braços e encosto para a cabeça (padrão com Grade Pro)
●	●	●	Módulo da chave selada com indicadores de função
●	●	●	Desembaçador elétrico da janela traseira
●	●	●	Lavadores de pára-brisa dianteiros superiores com limpadores intermitentes
▲	●	●	Lavadores de pára-brisa traseiros superiores com limpadores intermitentes
▲	▲	▲	Lavadores e limpadores intermitentes dianteiros inferiores
▲	▲	▲	Pré-purificador de cabine motorizado
▲	▲	▲	Pedal de desaceleração
▲	▲	▲	Luz giratória ajustável (para baixo, direita ou esquerda) com suporte
●	●	●	Cabine preparada para luz giratória, rádio e circuito auxiliar
●	●	●	Para-sol do para-brisa
▲	▲	▲	Para-sol retrátil traseiro
●	●	●	Espelhos retrovisores, exteriores (2) (SAE J985)
▲	▲	▲	Espelhos exteriores aquecidos (2) (SAE J985)
▲	▲	▲	Extintor de Incêndio
●	●	●	Câmera traseira de alta resolução com monitor dedicado na cabine (em alguns mercados)
▲	▲	▲	Combinação de câmera frontal / traseira de alta resolução com monitor dedicado na cabine
●	●	●	Cinto de segurança retrátil, 76 mm (3 pol.) (SAE 386)
▲	▲	▲	Rádio AM/FM com banda auxiliar e meteorológica (WB)
▲	▲	▲	Rádio AM/FM com Bluetooth®, banda auxiliar e meteorológica (WB), e preparado para XM
●	●	●	Satellite Radio™
●	●	●	Controle de cruzeiro ativado por botão

620	670	770	Elétrica
●	●	●	Alternador 100A (Tier 3/estágio IIIA e Tier 2/estágio II)
●	●	●	Alternador 130A (FT4/estágio V [opcional para Tier 3/estágio IIIA e Tier 2/estágio II])
▲	▲	▲	Alternador 200A (FT4/estágio V)
●	●	●	Baterias (2), 1.400 CCA com capacidade reserva 440-min.
▲	●	●	Luz de serviço do compartimento do motor do lado esquerdo
▲	▲	▲	Luz de serviço do compartimento do motor do lado direito
●	●	●	Luzes de transporte (4 halogêneos)
▲	▲	▲	Luzes de nivelamento (10 halogêneos)
▲	▲	▲	Luzes de nivelamento Deluxe (18 luzes de halogêneos)
▲	▲	▲	Luzes de nivelamento Premium (18 luzes de LED)
▲	▲	▲	Barra de luz alta de neve frontal
●	●	●	Monitor LCD colorido de diagnóstico multifuncional/multilíngua
●	●	●	Alarme de aviso de marcha ré (SAE J994)
●	●	●	Luzes de freio e pisca em LED
			Placa de Moldura
			Placa pré-tensionada, de alta resistência, resistente ao desgaste:
●	●	●	3,66 m x 610 mm x 22 mm (12 pés x 24 pol. x ¾ pol.)
▲	▲	▲	3,96 m x 686 mm x 25 mm (13 pés x 27 pol. x 1 pol.)
▲	▲	▲	4,27 m x 610 mm x 22 mm (14 pés x 24 pol. x ¾ pol.)
▲	▲	▲	4,27 m x 686 mm x 25 mm (14 pés x 27 pol. x 1 pol.)
▲	▲	▲	4,88 m x 686 mm x 25 mm (16 pés x 27 pol. x 1 pol.)
●	●	●	Placa de moldura com parafuso de ajuste de troca rápida e insertos de desgaste para serviço extremo
▲	▲	▲	Extensão esquerda ou direita de 610-mm (24 pol.) para placa de moldura de 610-mm (24 pol.)
▲	▲	▲	Extensão esquerda ou direita de 610-mm (24 pol.) para placa de moldura de 686-mm (27 pol.)
▲	▲	▲	Pontas de sobreposição reversíveis

Embora sejam fornecidas informações gerais, fotos e descrições, algumas ilustrações e textos podem incluir opções e acessórios do produto NÃO DISPONÍVEIS em todas as regiões e, em alguns países, os produtos e acessórios podem exigir modificações ou acréscimos para cumprir a legislação desses países.

A potência líquida do motor é com equipamento padrão, incluindo filtro de ar, sistema de exaustão, alternador e ventilador de resfriamento, nas condições de teste especificadas por ISO9249. Não é necessário reduzir até 3.050 m (10.000 pés) de altitude. Especificações e design sujeitos a alterações sem aviso prévio. Onde aplicável, as especificações estão de acordo com os padrões da SAE. Exceto onde indicado de outra forma, essas especificações são baseadas em um equipamento padrão, com pneus diagonais 14,0 x 610-mm (24 pol.) I2 PR G2, placa de moldura de alta resistência 3,66-m x 610-mm x 22-mm (12 pés x 24 pol. x ¾ pol.), com aresta de corte de aço endurecido Dura-Max® 16-mm x 152-mm (0,63 pol. x 6 pol.) para 622G, 672G, and 772G; e com pneus radiais 17,5 R 635-mm (25 pol.) L2, placas de molduras de alta resistência 4,27-m x 688-mm x 25-mm (14 pés x 27 pol. x 1 pol.), com aresta de corte de aço endurecido Dura-Max® 16-mm x 152-mm (0,63 pol. x 6 pol.) para 872G. Os pesos incluem lubrificantes, refrigerantes, tanques de combustível cheios e operadores de 79 kg (175 lb).

Equipamento Adicional (continuação)

000200

Chave: ● Standard ▲ Opcional ou Especial Consulte o seu concessionário John Deere para mais informações

620	670	770	Veículo Completo
●	●	●	Sistema de comunicação sem fio JDLink™ (disponível em países específicos; consulte o seu concessionário para detalhes)
●	●	●	Enchimento de combustível e fluido de exaustão diesel (DEF) no nível do solo
▲	●	●	Portas de amostragem para óleo do motor e líquido de arrefecimento, óleo hidráulico e fluidos do eixo e da transmissão
●	●	●	Bloqueio anti-vandalismo para: Portas da cabine / Porta superior de acesso ao tanque do radiador / Tanque de compensação do líquido de arrefecimento do motor / Tampa do reservatório hidráulico / Interruptor de desconexão da bateria / Interruptor principal elétrico do nível do solo / Tampa do tanque de combustível / Caixa de ferramentas
●	●	●	Drenos ambientais com mangueiras para motor, transmissão hidráulica, fluido do diferencial e líquido de arrefecimento do motor
▲	●	●	Ventilador de reversão de refrigeração sob demanda acionado hidraulicamente
●	●	●	Bancada de fácil acesso ao filtro de rotação para hidráulica, de transmissão, e fluidos do eixo
●	●	●	Pré-purificador do ejetor rotativo do motor
●	●	●	Bloqueio do diferencial automático
	▲	●	Filtro de ar serviço pesado (FT4/estágio V)
●	●	●	Unidade de acionamento do círculo de entrada
▲	▲	▲	Unidade de acionamento do círculo de entrada com embreagem deslizante
	▲	▲	Dupla unidade de acionamento do círculo de entrada sem embreagem deslizante, para serviço pesado
	▲	▲	Dupla unidade de acionamento do círculo de entrada com embreagem deslizante, para serviço pesado
▲	▲	▲	Transmissão de mudança automática
▲	▲	▲	Sistema de absorção de impacto da lâmina
▲	▲	▲	Pára-lamas dianteiro e/ou traseiro
▲	▲	▲	Bancada de serviço rápido para transmissões, hidráulica, óleo do motor e troca de líquido de arrefecimento do motor
▲	▲	▲	Direção Secundária
	▲	▲	Pacote de Absorção de Som (Tier 3/Estágio IIIA e Tier 2/Estágio II)
▲	▲	▲	Calços de roda

620	670	770	Acessórios Dianteiros
▲	▲	▲	Bloco de pressão frontal
▲	▲	▲	Escarificador dianteiro tipo V com posição de flutuação, 5 hastes
▲	▲	▲	Escarificador intermediário com posição de flutuação, 11 hastes
▲	▲	▲	Grupo de levantamento dianteiro em estilo Balderson com posição de flutuação
▲	▲	▲	Lâminas niveladoras montadas na dianteira
Acessórios Traseiros			
●	●	●	Proteção completa do fundo com painel de acesso e proteções laterais para proteção do veículo traseiro
▲	▲	▲	Combinação serra/escarificador de montagem traseira com engate e pino traseiro, 3 hastes de serra
▲	▲	▲	Contrapeso traseiro com engate traseiro e pino
▲	▲	▲	Engate traseiro e pino
▲	▲	▲	Hastes escarificadoras extras (9) com dentes para serra/escarificador traseiro
	▲	▲	Hastes de serra extras (2) com dentes para serra/escarificador traseiro

Embora sejam fornecidas informações gerais, fotos e descrições, algumas ilustrações e textos podem incluir opções e acessórios do produto NÃO DISPONÍVEIS em todas as regiões e, em alguns países, os produtos e acessórios podem exigir modificações ou acréscimos para cumprir a legislação desses países.

A potência líquida do motor é com equipamento padrão, incluindo filtro de ar, sistema de exaustão, alternador e ventilador de resfriamento, nas condições de teste especificadas por ISO9249. Não é necessário reduzir até 3.050 m (10.000 pés) de altitude. Especificações e design sujeitos a alterações sem aviso prévio. Onde aplicável, as especificações estão de acordo com os padrões da SAE. Exceto onde indicado de outra forma, essas especificações são baseadas em um equipamento padrão; com pneus diagonais 14,0 x 610-mm (24 pol.) 12 PR G2, placa de moldura de alta resistência 3,66-m x 610-mm x 22-mm (12 pés x 24 pol. x 1/4 pol.), com aresta de corte de aço endurecido Dura-Max® 16-mm x 152-mm (0,63 pol. x 6 pol.) para 622G, 672G, and 772G; e com pneus radiais 17,5 R 635-mm (25 pol.) L2, placas de molduras de alta resistência 4,27-m x 688-mm x 25-mm (14 pés x 27 pol. x 1 pol.), com aresta de corte de aço endurecido Dura-Max® 16-mm x 152-mm (0,63 pol. x 6 pol.) para 872G. Os pesos incluem lubrificantes, refrigerantes, tanques de combustível cheios e operadores de 79 kg (175 lb).

**JOHN DEERE**

Esta publicação foi compilada para circulação em âmbito mundial. As imagens aqui dispostas são meramente ilustrativas. Certas ilustrações e fotos de produtos podem incluir acessórios, opções e informações relacionados a valores, créditos e seguros, indisponíveis para algumas regiões. As características, especificações, quantidades, itens opcionais igualmente são sujeitos à disponibilidade em determinadas regiões. Para mais informações, entre em contato com o distribuidor John Deere de sua região. A John Deere se reserva o direito de mudar as especificações e o projeto de todos os produtos descritos nesta publicação sem prévio aviso.



CPC 00059
Outubro/2020



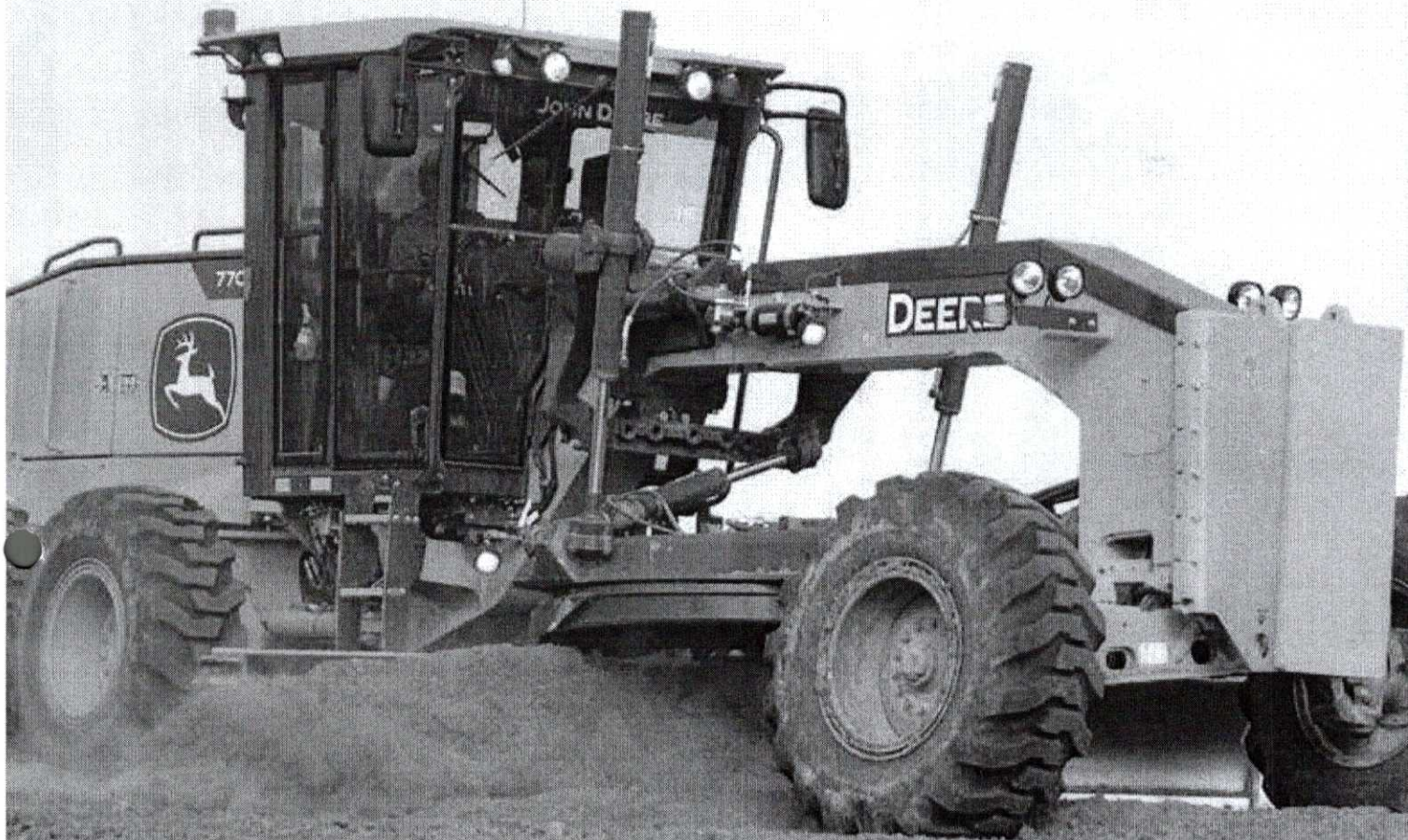
000202

SÉRIE G 4WD
MOTONIVELADORA



JOHN DEERE

620G / 670G / 770G



DECIDA COMO
O TRABALHO SERÁ FEITO

060203

SÉRIE G 4WD
MOTONIVELADORA



JOHN DEERE

620G / 670G / 770G



DECIDA COMO
O TRABALHO SERÁ FEITO

000004



DEERE

NOVOS CAMINHOS PARA
MELHORES
RESULTADOS.



ASSUMA O CONTROLE COM MAIS OPÇÕES

Inspiradas na contribuição de clientes como você, as Motoniveladoras John Deere Série G remodeladas incluem uma série de opções inovadoras.

A menor e mais econômica 620G, que proporciona potência e até 10% de economia de combustível em relação aos irmãos maiores. Nós lhe damos o poder de escolha para combinar com sua aplicação. Então você pode escolher **Trabalhar Seu Mundo.**



PREÇO JUSTO

DESEMPENHO MELHORADO, MAIS OPÇÕES, MENOR CUSTO.

Com equilíbrio excepcional, especificações de desempenho aprimoradas e capacidade máxima ampliada, as motoniveladoras da série G ajudam você a fazer o seu melhor - seja você um grande empreiteiro, trabalhando para um município ou administrando uma equipe de nivelamento de terras.

Mais potência e torque

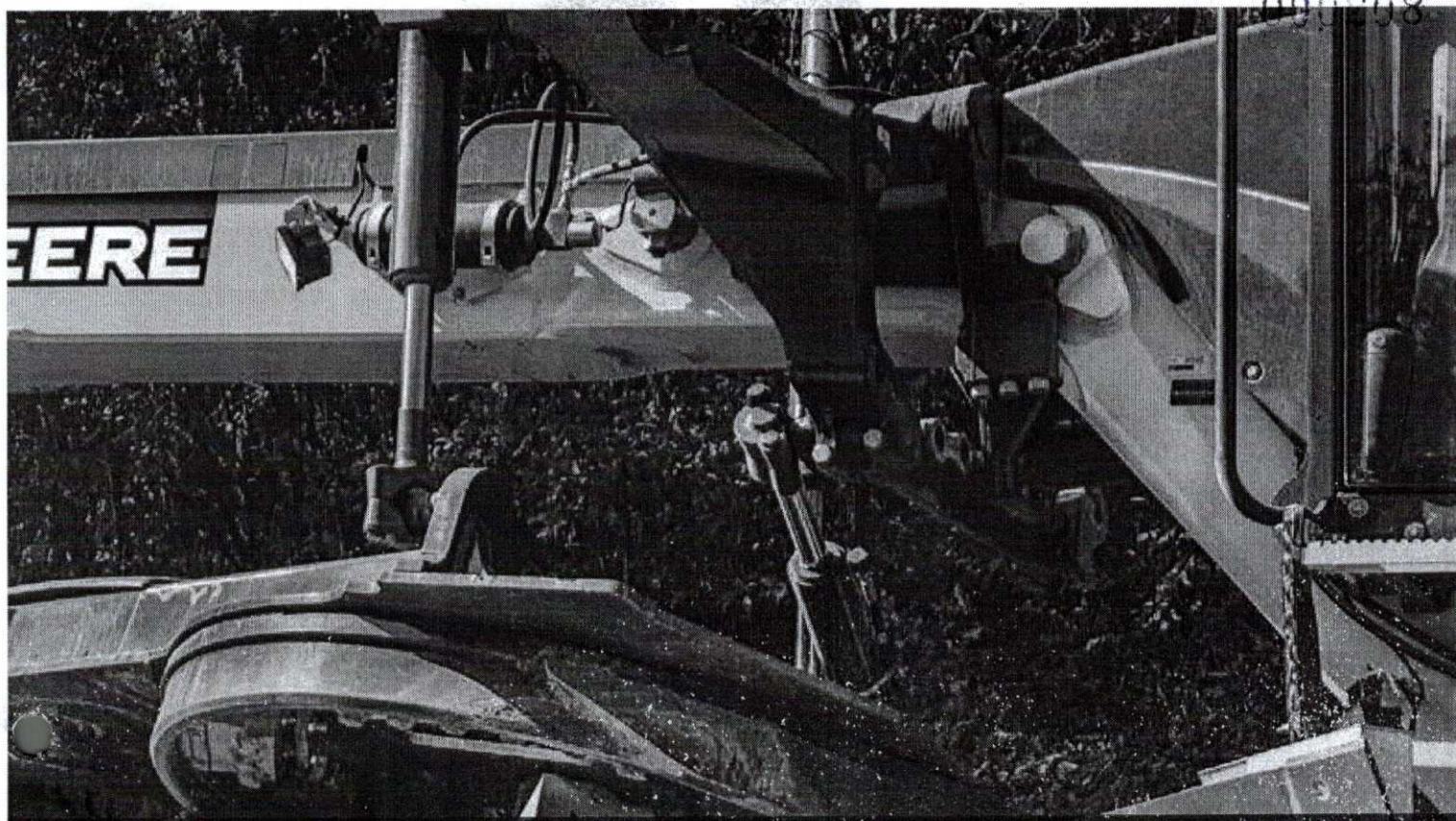
Com maior potência de motor, torque e tração de lâmina produzem potência abundante e alta capacidade de manejo, entrega mais força de desagregação ao solo, facilmente atravessando pontos difíceis ou enfrentando colinas íngremes.

A potência exata para o seu trabalho

As motoniveladoras da série G fornecem a quantidade exata de potência, para as suas necessidades. A potência e o torque são otimizados para cada marcha engatada maximizando o desempenho, independentemente da sua aplicação.

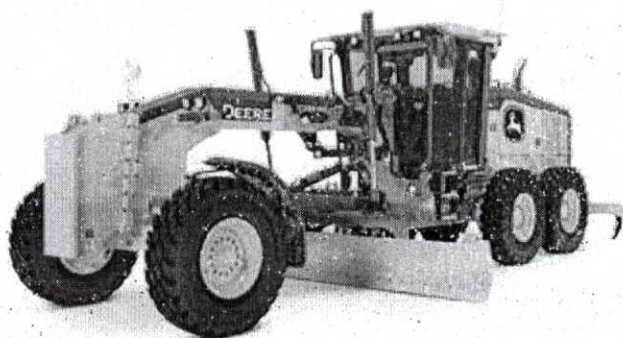
Economize combustível com o modo Eco

Quando engatado, o modo Eco reduz a rotação do motor em engrenagens de 1 a 5, otimizando o consumo de combustível e reduzindo os custos operacionais em até 10%.



PERFORMANCE DE NIVELAMENTO EM OUTRO PADRÃO DE EXIGÊNCIA

Nossas motoniveladoras conquistaram uma reputação de controle excepcional e precisão de nivelamento sem muito esforço extra. Inspirados por pensamentos e idéias de vocês, nossos clientes, nossos mais recentes modelos da série G levam sua reputação comprovada para um outro nível. Os modelos existentes possuem maior desempenho, juntamente com uma série de recursos comprovados para ajudá-lo a aumentar a produtividade e maximizar o tempo de atividade, enquanto reduz os custos operacionais diários.



QUANDO VOCÊ PERGUNTA, NÓS ESCUTAMOS: A MOTONIVELADORA 620G.

Nosso 620G com preços muito competitivos oferece a empreiteiros e pequenos municípios a motoniveladora que eles têm pedido, com a potência certa e economia de combustível de até 10 por cento em relação aos nossos modelos maiores. É equipado com muitos dos mesmos recursos encontrados em seus irmãos maiores, incluindo um pacote de resfriamento superior e acessibilidade para serviço no nível do solo.

LIBERDADE DE ESCOLHA

SEM LEVANTAR UM DEDO.

Nossos modelos G oferecem controles convencionais operados por alavanca. E com base no feedback do cliente, todos os modelos mantêm um volante de direção. A escolha é sua.



ESCOLHA DOS CONTROLES:

– ALAVANCA
CONVENCIONAL
(MODELOS G)

– VOLANTE DE DIREÇÃO
(PADRÃO EM TODOS
OS MODELOS)

080210





**VISIBILIDADE
EXPANSIVA**



COLÍRIO PARA OS OLHOS

**MAIS VISIBILIDADE
SIGNIFICA MAIS
PRODUTIVIDADE.**

Visão excepcional

A visibilidade sem obstruções, com ampla visão em torno do produto, desde a dianteira até a traseira e também atrás da lâmina. Você pode até mesmo ver a área abaixo do eixo dianteiro, para aumentar a percepção dos obstáculos que se aproximam.

Guarde suas coisas

Um amplo espaço de armazenamento inclui vários compartimentos superiores, além de um local para bebidas, telefones celulares e outros acessórios.

Iluminando o caminho

A iluminação de cortesia permanece ligada após o desligamento da máquina e, em seguida, se desliga automaticamente, tornando mais seguro sair da cabine depois de escurecer, enquanto se economiza energia da bateria.

Freio de estacionamento de fácil acesso

O módulo da chave selada fornece controle por botão de pressão das funções vitais da máquina, agora incluindo também o freio de estacionamento, para acesso mais conveniente e operação mais fácil.

O monitor LCD de alta visibilidade simplifica o acesso para dados vitais

O monitor LCD de alta qualidade fornece acesso intuitivo aos dados vitais da máquina exibidos através de ícones e menus simples e fáceis de navegar através dos botões.

000212



REDUZA AS PARADAS AO MÍNIMO

***TANTO PARA FAZER,
EM TÃO POUCO TEMPO***

O tempo em atividade não é tudo. É a única coisa. É por isso que as motoniveladoras da série G são repletas de vantagens e aprimoramento da durabilidade que ajudam a fornecer anos de serviço sem problemas.

050213



**VENTILADOR
REVERSÍVEL**
(OPCIONAL)



Pacote de arrefecimento fácil de limpar e muito robusto

O pacote de arrefecimento elimina os resfriadores empilhados. Combinado com o ventilador basculante articulado, o acesso ao núcleo é rápido e a limpeza é fácil.

Desligamento automático reduz o uso de combustível e desgaste

O desligamento automático desliga o motor após um período de marcha lenta determinado pelo operador. Economiza combustível e reduz o desgaste do motor, da transmissão e dos componentes hidráulicos.

Economia de combustível, opção de ventilador reversível de refrigeração sob demanda

Ventilador acionado hidráulicamente com velocidade variável, funciona apenas quando for necessário, para manter as coisas refrigeradas. Ajuda a economizar energia e combustível, reduzindo o ruído. Ventilador reversível opcional para o modelo 620G, facilita a limpeza rápida do núcleo em aplicações com alto nível de detritos.

Multiuso para seus múltiplos propósitos

Os eixos dianteiros e traseiros redesenhados para o serviço pesado, combinados com o aumento do peso operacional máximo, permitem maior versatilidade e melhor tração das lâminas para a utilização de acessórios no local de trabalho.

Obtenha informações valiosas com
JOHN DEERE WORKSIGHT™

O conjunto de tecnologias de construção John Deere WorkSight oferece **Soluções de Produtividade** para ajudá-lo a realizar mais e com mais eficiência. A assinatura da telemática JDLink™ de cinco anos basicamente fornece localização da máquina, dados de utilização e alertas para ajudá-lo a maximizar a produtividade e a eficiência. Outras soluções de produtividade incluem opções de gerenciamento de nível e pesagem da carga útil.

Para maximizar o tempo de atividade e reduzir os custos, a telemática JDLink também habilita O **John Deere Connected Support™**. O Centro de Monitoramento de Integridade de Máquinas da John Deere analisa dados de milhares de máquinas conectadas, identifica tendências e desenvolve ações para evitar paradas da máquina chamado de Alertas Especializados. Os concessionários usam os Alertas de Especialistas para abordar proativamente as condições que, de outra forma, provavelmente levariam ao tempo de inatividade. O seu concessionário também pode monitorar a integridade da máquina e aproveitar o diagnóstico remoto e a capacidade de programação para diagnosticar mais problemas e até atualizar o software da máquina sem precisar se deslocar até local de trabalho.

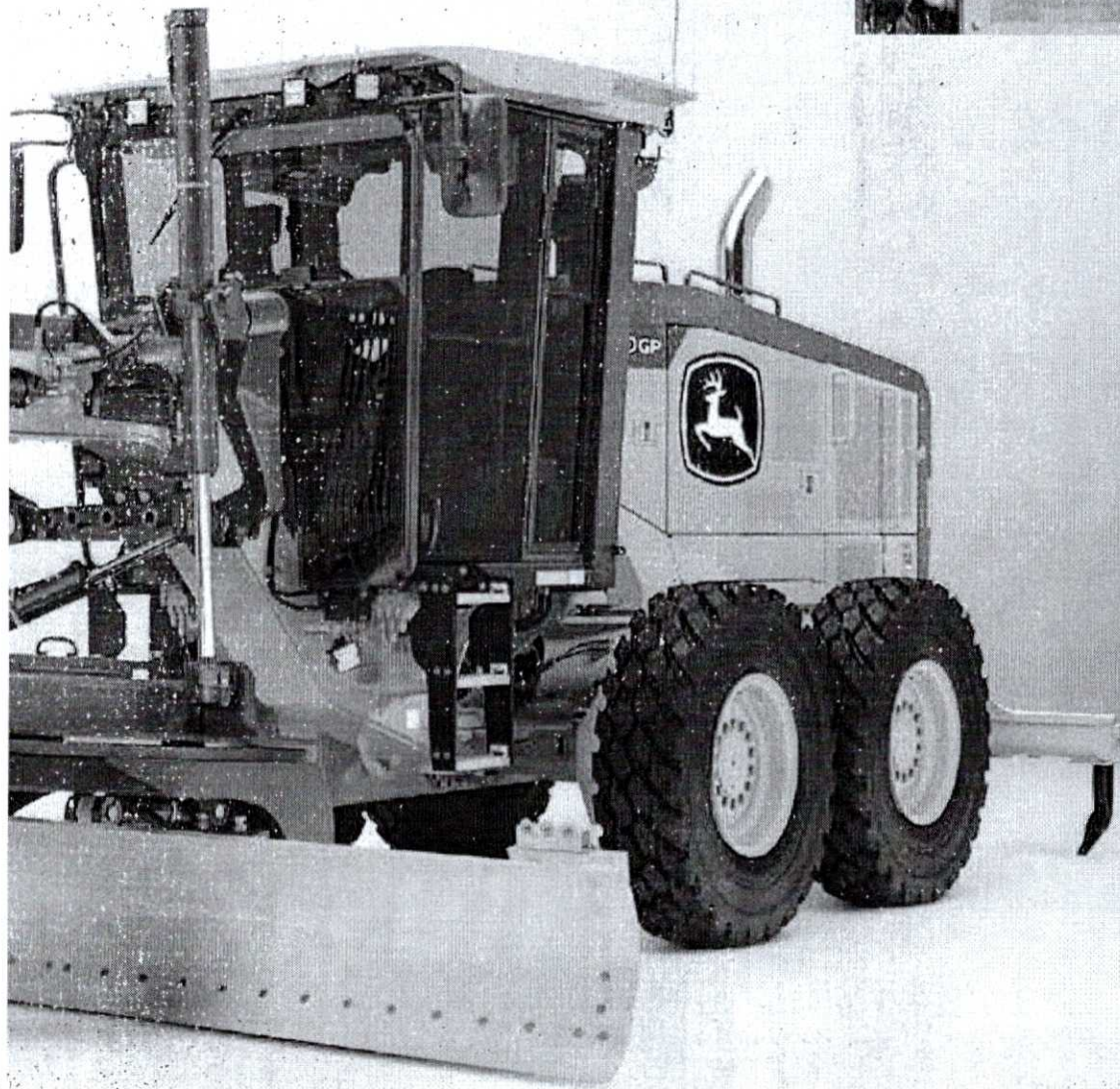
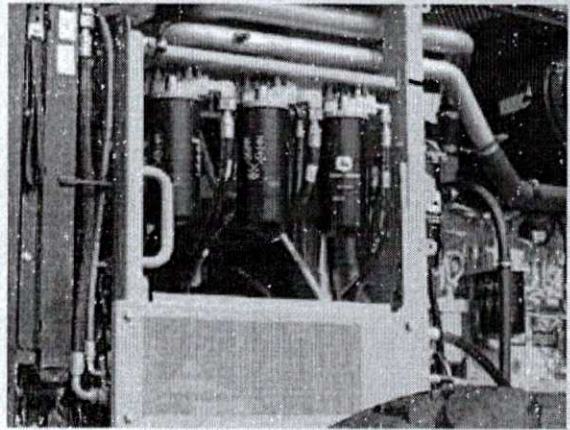


015 09215

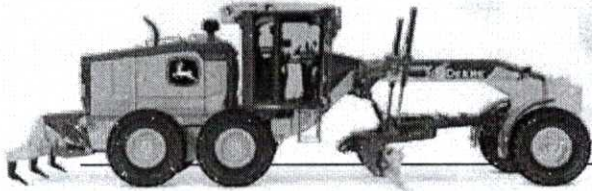
Acesso rápido e simples ao nível do solo

Todos os pontos de serviço diários, estão agrupados no lado esquerdo para acesso rápido e conveniente ao nível do solo.

No lado direito, o pessoal de manutenção apreciará o fácil acesso ao banco de filtros hidráulicos, de transmissão, diferencial e do motor.



EXECUTE COM FACILIDADE.



620G

ESPECIFICAÇÕES

Embora sejam fornecidas informações gerais, fotos e descrições, algumas ilustrações e textos podem incluir opções e acessórios do produto NÃO DISPONÍVEIS em todas as regiões e, em alguns países, os produtos e acessórios podem exigir modificações ou acréscimos para cumprir a legislação desses países.

Motor	620G		
Fabricante e Modelo	John Deere PowerTech™ Plus 6,8L		
Padrão de Emissão Não Rodoviário	EPA Tier 3/EU Stage IIIA (MAR-1)		
Cilindros	6		
Cilindrada	6.8L (414 cu. in.)		
Potência Líquida do Motor			
Engrenagem 1	112 kW (150 hp)		
Engrenagem 2	123 kW (165 hp)		
Engrenagem 3	130 kW (175 hp)		
Engrenagem 4	134 kW (180 hp)		
Engrenagem 5	142 kW (190 hp)		
Engrenagem 6	146 kW (195 hp)		
Engrenagem 7	149 kW (200 hp)		
Engrenagem 8	149 kW (200 hp)		
Torque Líquido de Pico	915 Nm (682 lb.-ft.)		
Elevação de Torque Líquido	37%		
Aspiração	Turbocompressor, ar de carga resfriado		
Lubrificação	Filtro de rotação de fluxo total e resfriador integral		
Filtro de Ar com Indicador de Restrição	Elemento duplo, seco		
Arrefecimento			
Líquido de Arrefecimento do Motor, Maior Vida Útil, Classificação	-37 °C (-34 deg. F)		
Trem de Força	Acionamento direto John Deere PowerShift Plus™, mudança de movimento modulado, deslocamento baseado em eventos (EBS), pedal de avanço; reservatório de transmissão independente com sistema separado de filtração e resfriamento com 117 L/min. (31 gpm) bomba de engrenagens		
Transmissão			
Engrenagens			
Frente	8		
Ré	8		
Velocidade Máxima de Deslocamento	<i>Sem patinação em 2.180 rpm, pneus 14,0-R24</i>		
Engrenagem 1	4,0 km/h (2,5 mph)	Engrenagem 5	16,4 km/h (10,2 mph)
Engrenagem 2	5,6 km/h (3,5 mph)	Engrenagem 6	23,2 km/h (14,4 mph)
Engrenagem 3	7,7 km/h (4,8 mph)	Engrenagem 7	32,3 km/h (20,1 mph)
Engrenagem 4	10,9 km/h (6,8 mph)	Engrenagem 8	45,5 km/h (28,3 mph)
Eixo dianteiro	Fabricação soldada serviço pesado		
Oscilação (total)	32 graus		
Ângulo mínimo da roda (cada direção)	20 graus		
Diferenciais	Espiral chanfrada; acionamento hidráulico, embreagem pode ser aplicada em movimento; Bloqueio do diferencial manual ou automático		
Direção (todos os modelos incluem volante)	Articulação do quadro de força totalmente hidráulico para manobrabilidade e produtividade; direção lateral reduz o desvio lateral; posição tandem em terreno firme e aumento da estabilidade no declive lateral;		
Raio de giro (direção dianteira e articulação)	7,21 m (284 pol.) (23 pés 8 pol.)		
Articulação (an.bas direita e esquerda)	22 graus		
Redutores finais	Planetário selado montado resfriado no interior, óleo filtrado		
Freios	Controlados por pedal, acionados hidráulicamente, múltiplos discos vedados sob pressão em óleo refrigerado e filtrado; ambos os sistemas independentes são eficazes em todas as 4 rodas tandem		
Freios Primário e Secundário	Atuado hidráulicamente, interior do pivô em tandem, auto ajustável, vedado em óleo refrigerado e filtrado, múltiplos discos (ISO 3450)		
Freio de Estacionamento	Mola automática, liberação hidráulica, óleo refrigerado, auto ajuste (ISO 3450)		
Hidráulicos			
Tipo	Centro fechado, sensor de carga com compensação de pressão (PCLS), bomba de pistão de deslocamento variável		
Fluxo Máximo da Bomba	212 L/min. (56 gpm)		
Pressão Máxima do Sistema	18.961 kPa (2.750 psi)		
Bomba de deslocamento	90 cm³ (5,5 pol.³)		

000217

620G**ESPECIFICAÇÕES**

Embora sejam fornecidas informações gerais, fotos e descrições, algumas ilustrações e textos podem incluir opções e acessórios do produto NÃO DISPONÍVEIS em todas as regiões e, em alguns países, os produtos e acessórios podem exigir modificações ou acréscimos para cumprir a legislação desses países.

Função da Lâmina	620G
Hidráulico, posição da alavanca do controle da função da lâmina padrão de fábrica; inclui posição de flutuação; 7 posições discretas	
Faixa da Lâmina	
Levante Acima do Solo	490 mm (19,3 pol.)
Flutuação Lateral da Lâmina (direita ou esquerda)	683 mm (26,9 pol.)
Ponto de Contato Com o Solo	
Frente	42 graus
Atrás	5 graus
Extensão da Cobertura das Rodas Externas (moldura reta, direita ou esquerda)	2083 mm (82,0 pol.) (6 pés 10 pol.)
Ângulo de Corte do Banco (direito ou esquerdo)	90 graus
Puxada da Lâmina	
No Peso Operacional Máximo	14 091 kg (31,066 lb.)
Elétrica	
Centro de gravidade e módulo da chave selada	EPA Tier 3/EU Estágio IIIA e EPA Tier 2/EU Estágio II
Tensão	24 volts
Número de Baterias	2
Capacidade da Bateria	950 CCA
Capacidade Reserva	190 min.
Taxa Amperagem/Hora	110 A/h
Capacidade do alternador	
Básico	100 amps
Opcional	130 amps
Luzes	Luzes de condução; Faróis de halogêneo - 2 de alta e 2 de baixa frequência; Piscas dianteiros e traseiros de LED e luzes de marcação; Luzes de aviso de freio e perigo de LED
Chassi principal	
Tipo	Construção Soldada
Largura (mínimo)	307 mm (12,1 pol.)
Altura (mínimo)	307 mm (12,1 pol.)
Espessura	
Lado	16 mm (0,63 pol.)
Chapa Superior e Inferior	23 mm (0,89 pol.)
Módulo	
Seção Vertical Mínima	1445 cm ³ (88 pol. ³)
Seção Vertical Média até a Sela	2245 cm ³ (137 pol. ³)
Chassi (barra de tração)	
Construção de caixa soldada usinada para nivelamento e conexão de pivô de esfera e soquete dupla	
Círculo	
Construção soldada, tratada termicamente e usinada para nivelamento	
	<i>Círculo padrão</i>
Diâmetro do Círculo	1524 mm (60 pol.)
Rotação	360 graus
Superfície	Insertos de desgaste de bronze ou nylon de troca rápida
Conexão pinhão / engrenagem anelar	Folga entre dentes ajustável e aberta para manutenção
Acionamento	Motor hidráulico e engrenagem sem fim com trava positiva
Embreagem de deslizamento	Opcional
Mudança Lateral do Círculo (direita e esquerda)	787 mm (31 pol.)
Placa de Moldura	
Alta resistência, pré-tensionado para maior resistência; aço resistente ao desgaste, alto teor de carbono e pontas reversíveis; o sistema de desgaste lateral da lâmina inclui inserções de desgaste substituíveis de troca rápida e sistema de parafuso de ajuste rápido	
Comprimento da Base	3,66 m (144 pol.) (12 pés 0 pol.)
Altura (medida ao longo do arco, incluindo a aresta de corte)	610 mm (24 pol.)
Espessura	22 mm (0,88 pol.)

090218

Aresta de Corte	620G		
Borda de aço endurecida Dura-Max™			
Espessura	16 mm (0,62 pol.)		
Largura	152 mm (6 pol.)		
Escarificadores			
	<i>Dianteiro</i>	<i>Montagem Intermediária</i>	
Tipo	Barra de ferramentas tipo V com posições de 2 passos e flutuação hidráulica	Articulação radial, com pínos NeverGrease™; tipo V com posições manuais de 3 passos e flutuação hidráulica	
Largura de Corte	1,20 m (48 pol.) (4 pés 0 pol.)	1,19 m (46,7 pol.) (3 pés 11 pol.)	
Número de Hastes/Dentes	5 (capacidade máxima 9)	11	
Levante Acima do Solo	589 mm (23,2 pol.)	335 mm (13,2 pol.)	
Profundidade Máxima	335 mm (13,2 pol.)	325 mm (12,8 pol.)	
Haste			
Espaçamento	146 mm (5,75 pol.)	117 mm (4,6 pol.)	
Tamanho	25 x 76 mm (1 x 3 pol.)	25 x 76 mm (1 x 3 pol.)	
Grupo de levantamento frontal (estilo Balderson)			
Ligação paralela, pínos mecânicos e bóia hidráulica			
Levante			
Acima do solo (topo do tubo)	1864 mm (73,4 pol.)		
Faixa	988 mm (38,9 pol.)		
Escarificador Traseiro			
	<i>Escarificador</i>		
Largura de Corte	2,18 m (86 pol.) (7 pés 2 pol.)		
Número de Hastes/Dentes	Padrão sem (capacidade máxima 9)		
Levante Acima do Solo	810 mm (31,9 pol.)		
Profundidade Máxima	323 mm (12,7 pol.)		
Força			
Penetração	—		
Capacidade Levante	—		
Tamanho da Haste	25 x 76 mm (1 x 3 pol.)		
Posto do Operador			
Cabine de perfil baixo com ROPS (ISO 3471-2008) e FOPS (ISO 3449-2005)			
Pneus/Rodas			
	<i>13x24 no Aro 254-mm (10 pol.)</i>	<i>14R24 no Aro 254-mm (10 pol.)</i>	<i>17,5R25 no Aro 356-mm (14 pol.)</i>
Superfície de Rolamento da Roda	2,08 m (82 pol.)	2,08 m (82,0 pol.)	2,16 m (85,0 pol.)
Largura Total	2,49 m (98 pol.)	2,49 m (98,0 pol.)	2,64 m (104,0 pol.)
Distância do Solo (eixo dianteiro)	557 mm (21,9 pol.)	587 mm (23,1 pol.)	587 mm (23,1 pol.)
Servicibilidade			
Capacidade de Recarga	<i>EPA Tier 3/EU Estágio IIIA e EPA Tier 2/EU Estágio II</i>		
Tanque de Combustível	303 L (80 galão)		
Tanque de fluido de exaustão de diesel (DEF)	—		
Sistema de Arrefecimento	44,0 L (11,6 galão)		
Óleo do Motor com Filtro	26,0 L (6,9 galão)		
Fluido da Transmissão	28,4 L (7,5 galão)		
Carcaça Diferencial	38,0 L (10 galão)		
Caixas Tandem (cada)	74,0 L (19,5 galão)		
Caixa de Engrenagens Circular	5,7 L (1,5 galão)		
Reservatório Hidráulico	53,0 L (14 galão)		
Pesos Operacionais			
Com Tanque de Combustível Cheio, Placa de Moldura 3,66-m x 610-mm x 22-mm (12 pés x 24 pol. x 0,88 pol.) com Aresta de Corte 152-mm x 16-mm (6 pol. x 5/8 pol.), Pneus diagonais 14-24 L2, e Operador com 79-kg (175 lb)	<i>EPA Tier 3/EU Estágio IIIA e EPA Tier 2/EU Estágio II</i>		
Dianteiro	4222 kg (9.308 lb)		
Traseiro	10 681 kg (23.548 lb.)*		
Total	14 904 kg (32.857 lb.)*		
Peso operacional típico com bloco de pressão frontal, serra/escarificador traseiro e outro equipamento			
Dianteiro	5096 kg (11.235 lb)		
Traseiro	12 439 kg (27.423 lb.)		
Total	17 535 kg (38.658 lb.)		
Peso Operacional Máximo	22 680 kg (50.000 lb.)		
*Com pneus 13-24 Diagonais L2.			

080219

Pesos Opcionais	620G
Placa de Moldura com Aresta de Corte Endurecida Dura-Max™	
3,66 m x 610 mm x 22 mm (12 pés x 24 pol. x ¾ pol.) com aresta de corte 152-mm x 16-mm (6 pol. x ¾ pol.) e equipamento 16-mm (¾ pol.)	0 kg (0 lb)
3,66 m x 610 mm x 22 mm (12 pés x 24 pol. x ¾ pol.) com borda de corte 203-mm x 19-mm (8 pol. x ¾ in.) e equipamento de 16-mm (¾ pol.)	45 kg (99 lb)
4,27 m x 610 mm x 22 mm (14 pés x 24 pol. x ¾ pol.) com aresta de corte 152-mm x 16-mm (6 pol. x ¾ pol.) e equipamento 16-mm (¾ pol.)	105 kg (231 lb)
4,27 m x 610 mm x 22 mm (14 pés x 24 pol. x ¾ pol.) com aresta de corte 203-mm x 19-mm (8 pol. x ¾ pol.) e equipamento 16-mm (¾ pol.)	157,4 kg (347 lb)
Extensão, 610 mm (2 pés) (direito ou esquerdo) Para usar com placas de moldura 610-mm (24 pol.)	116 kg (255 lb)
Pontas Revestidas, Reversível (um par) Para Aresta de Corte 152-mm (6 pol.)	19,5 kg (43 lb)
Para Aresta de Corte 203-mm (8 pol.)	23 kg (51 lb)
Embreagem com Acionamento Circular	9 kg (20 lb)
Círculo Padrão	0 kg (0 lb)
Sistema de Absorção de Impacto da Placa de Moldura	43 kg (95 lb)
Serra, 3 Hastes, Sem Escarificador	1052 kg (2.319 lb)
Serra/Escarificador, Traseira Montada com Engate e Hastes (3)	1139 kg (2.510 lb)
Hastes do Escarificador com Dentes (9 por serra/escarificador traseiro)	68 kg (150 lb)
Contrapeso Traseiro com Engate Traseiro Integral	727 kg (1.603 lb)
Engate Traseiro	54,4 kg (120 lb)
Bloco de Pressão, Frontal	907 kg (2.000 lb)
Escarificador	
Montagem Frontal com Dentes (5)	831 kg (1.833 lb)
Montagem Intermediária com Dentes (11)	1481 kg (3.265 lb)
Grupo de levantamento frontal (estilo Balderson)	763 kg (1.682 lb)

Dimensões da Máquina

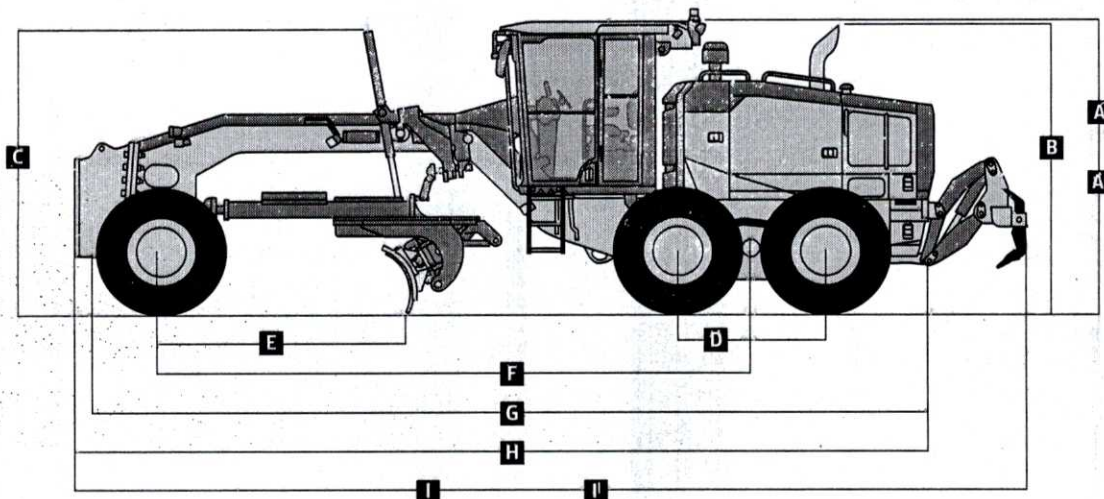
A	Altura até o Topo da Cabine	3,18 m (10 pés 5 pol.)
A'	Altura Total até o Topo da Cabine	3,40 m (11 pés 2 pol.)
B	Altura até o Topo do Escapamento	3,10 m (10 pés 2 pol.)
C	Altura até o Topo dos Cilindros de Elevação da Lâmina	3,05 m (10 pés 0 pol.)
D	Espaçamento de Eixo Tandem	1,54 m (5 pés 1 pol.)
E	Base da Lâmina	2,57 m (8 pés 5 pol.)

Pesos Opcionais (continuação)	620G
Pneus	
13,00-24, 12 PR G2	-79 kg (-174 lb)
14,00-24, 12 PR G2	0 kg (0 lb)
17,5-25, 12 PR G2/L2	114 kg (252 lb)
14,00-R24, Radial, G2/L2 Uso Geral	220 kg (486 lb)
14,00-R24, Radial, G2/L2 Neve	261 kg (576 lb)
17,5-R25, Radial, L2 Uso Geral	272 kg (600 lb)
17,5-R25, Radial, G2/L2 Neve	316 kg (696 lb)
17,5-R25, Radial, G3/L3 Uso Geral	362 kg (798 lb)
Aro Peça única	
229 mm x 610 mm (9 pol. x 24 pol.)	0 kg (0 lb)
330 mm x 635 mm (13 pol. x 25 pol.)	65 kg (144 lb)
Aro Multi-Peça	
254 mm x 610 mm (10 pol. x 24 pol.)	180 kg (396 lb)
356 mm x 635 mm (14 pol. x 25 pol.)	267 kg (588 lb)
Para-lamas	
Dianteiro	99 kg (218 lb)
Traseiro	141 kg (310 lb)
Cabine Baixa com Abertura Frontal e Janelas Laterais	14,5 kg (32 lb)
Suspensão a Ar Premium, Assento Aquecido com Apoio do Braço e Encosto de Cabeça Ajustáveis	13 kg (28 lb)
Aquecedor do Líquido de Arrefecimento	4 kg (9 lb)
Serviço Rápido	11 kg (24 lb)
Pacote de Absorção de Som (somente máquinas equipadas com motores Tier 3/Estágio IIIA e Tier 2/Estágio II)	14 kg (31 lb)
Direção Secundária	26 kg (58 lb)
Suporite da Luz Giratória	8 kg (18 lb)
Extintor de Incêndio	14,5 kg (32 lb)
Pacotes de Iluminação	
10 Luzes de Halogêneo	4,5 kg (10 lb)
18 Luzes de Halogêneo	8 kg (18 lb)
18 Luzes de LED	7 kg (16 lb)
Barra de Luz Frente Alta para Arar a Neve	20 kg (44 lb)
Seção e Controles da Válvula de Controle Hidráulico Auxiliar	7 kg (15 lb)
Hidráulica Para Equipamento Montado na Dianteira	9 kg (19 lb)

Dimensões da Máquina (continuação)

F	Distância Entre Eixos	6,16 m (20 pés 3 pol.)
G	Comprimento Total	8,89 m (29 pés 2 pol.)
H	Comprimento Total com Escarificador	9,69 m (31 pés 9 pol.)
I	Comprimento Total com Bloco de Pressão e Serra	9,99 m (32 pés 9 pol.)
II	Comprimento Total com Escarificador e Serra	10,59 m (34 pés 9 pol.)

Para a Largura Total, consulte Pneus/Rodas na página 16.





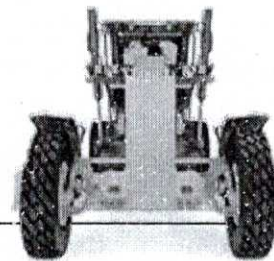
670G

090220
ESPECIFICAÇÕES

Embora sejam fornecidas informações gerais, fotos e descrições, algumas ilustrações e textos podem incluir opções e acessórios do produto NÃO DISPONÍVEIS em todas as regiões e, em alguns países, os produtos e acessórios podem exigir modificações ou acréscimos para cumprir a legislação desses países.

Motor	620G		
Fabricante e Modelo	John Deere PowerTech™ Plus 9,0L		
Padrão de Emissão Não Rodoviário	EPA Tier 3/CEU Stage IIIA (MAR-1)		
Cilindros	6		
Cilindrada	9,0L (548 pol. ³)		
Potência Líquida do Motor			
Engrenagem 1	134 kW (180 hp)		
Engrenagem 2	142 kW (190 hp)		
Engrenagem 3	149 kW (200 hp)		
Engrenagem 4	153 kW (205 hp)		
Engrenagem 5	157 kW (210 hp)		
Engrenagem 6	164 kW (220 hp)		
Engrenagem 7	168 kW (225 hp)		
Engrenagem 8	172 kW (230 hp)		
Torque Líquido de Pico	1196 Nm (892 lb.-ft.)		
Elevação de Torque Líquido	56%		
Aspiração	Turbocompressor, ar de carga resfriado		
Lubrificação	Filtro de rotação de fluxo total e resfriador integral		
Filtro de Ar com Indicador de Restrição	Elemento duplo, seco		
Arrefecimento			
Líquido de Arrefecimento do Motor, Maior Vida Útil, Classificação	-37 °C (-34 deg. F)		
Trem de Força	Acionamento direto John Deere PowerShift Plus™, mudança de movimento modulado, deslocamento baseado em eventos (EBS), pedal de avanço; reservatório de transmissão independente com sistema separado de filtração e resfriamento com 117 L/min. (31 gpm) bomba de engrenagens		
Transmissão			
Engrenagens			
Frente	8		
Ré	8		
Velocidade Máxima de Deslocamento	Sem patinação em 2.180 rpm, pneus 14,0-R24		Sem patinação em 2.180 rpm, pneus 14,0-R24
Engrenagem 1	4,0 km/h (2,5 mph)	Engrenagem 5	16,4 km/h (10,2 mph)
Engrenagem 2	5,6 km/h (3,5 mph)	Engrenagem 6	23,2 km/h (14,4 mph)
Engrenagem 3	7,7 km/h (4,8 mph)	Engrenagem 7	32,3 km/h (20,1 mph)
Engrenagem 4	10,9 km/h (6,8 mph)	Engrenagem 8	45,5 km/h (28,3 mph)
Eixo dianteiro	Fabricação soldada serviço pesado		
Oscilação (total)	32 graus		
Ângulo mínimo da roda (cada direção)	20 graus		
Diferenciais	Espiral chanfrada; acionamento hidráulico, embreagem pode ser aplicada em movimento; Bloqueio do diferencial manual ou automático		
Direção (todos os modelos incluem volante)	Articulação do quadro de força totalmente hidráulico para manobrabilidade e produtividade; direção lateral reduz o desvio lateral; posição tandem em terreno firme e aumento da estabilidade no declive lateral;		
Raio de giro (direção dianteira e articulação)	7,2 m (284 pol.) (23 pés 8 pol.)		
Articulação (ambas direita e esquerda)	22 graus		
Redutores Finais	Planctário selado montado resfriado no interior, óleo filtrado		
Freios	Controlados por pedal, acionados hidráulicamente, múltiplos discos vedados sob pressão em óleo refrigerado e filtrado; ambos os sistemas independentes são eficazes em todas as 4 rodas tandem		
Freios Primário e Secundário	Atuado hidráulicamente, interior do pivô em tandem, auto ajustável, vedado em óleo refrigerado e filtrado, múltiplos discos (ISO 3450)		
Freio de Estacionamento	Mola automática, liberação hidráulica, óleo refrigerado, auto ajuste (ISO 3450)		
Hidráulicos			
Tipo	Centro fechado, sensor de carga com compensação de pressão (PCLS), bomba de pistão de deslocamento variável		
Fluxo Máximo da Bomba	212 L/min. (56 gpm)		
Pressão Máxima do Sistema	18.961 kPa (2.750 psi)		
Bomba de deslocamento	90 cm ³ (5,5 pol. ³)		

50221

670G**ESPECIFICAÇÕES**

Embora sejam fornecidas informações gerais, fotos e descrições, algumas ilustrações e textos podem incluir opções e acessórios do produto NÃO DISPONÍVEIS em todas as regiões e, em alguns países, os produtos e acessórios podem exigir modificações ou acréscimos para cumprir a legislação desses países.

Função da Lâmina	620G
Hidráulico, posição da alavanca do controle da função da lâmina padrão de fábrica; inclui posição de flutuação; 7 posições discretas	
Faixa da Lâmina	
Levante Acima do Solo	490 mm (19,3 pol.)
Mudança Lateral da Lâmina (direita ou esquerda)	683 mm (26,9 pol.)
Ponto de Contato Com o Solo	
Frente	42 graus
Atrás	5 graus
Extensão da Cobertura das Rodas Externas (moldura reta, direita ou esquerda)	2083 mm (82,0 pol.) (6 pés 10 pol.)
Ângulo de Corte do Banco (direito ou esquerdo)	90 graus
Puxada à Lâmina	
No Peso Operacional Máximo	15 501 kg (34.173 lb.)
Elétrica	
Centro de gravidade e módulo da chave selada	EPA Tier 3/EU Estágio IIIA e EPA Tier 2/EU Estágio II
Tensão	24 volts
Número de Baterias	2
Capacidade da Bateria	1.400 CCA
Capacidade Reserva	440 min.
Taxa Amperagem/Hora	224 A/h
Capacidade do alternador	
Básico	100 amps
Opcional	130 amps
Luzes	Luzes de condução; Faróis de halogêneo - 2 de alta e 2 de baixa frequência; Piscas dianteiros e traseiros de LED e luzes de marcação; Luzes de aviso de freio e perigo de LED
Chassi principal	
Tipo	Construção Soldada
Largura (mínimo)	307 mm (12,1 pol.)
Altura (mínimo)	307 mm (12,1 pol.)
Espessura	
Lado	16 mm (0,63 pol.)
Chapa Superior e Inferior	23 mm (0,89 pol.)
Módulo	
Seção Vertical Mínima	1445 cm ³ (88 pol. ³)
Seção Vertical Média até a Sela	2245 cm ³ (137 pol. ³)
Chassi (barra de tração)	
Construção de caixa soldada usinada para nivelamento e conexão de pivô de esfera e soquete dupla	
Círculo	
Construção soldada, tratada termicamente e usinada para nivelamento	
	<i>Círculo padrão</i>
Diâmetro do Círculo	1524 mm (60 pol.)
Rotação	360 graus
Superfície	Insertos de desgaste de bronze ou nylon de troca rápida
Conexão pinhão / engrenagem anelar	Folga entre dentes ajustável e aberta para manutenção
Acionamento	Motor hidráulico e engrenagem sem fim com trava positiva
Embreagem de deslizamento	Opcional
Mudança Lateral do Círculo (direita e esquerda)	787 mm (31 pol.)
Piaca de Moldura	
Alta resistência, pré-tensionado para maior resistência; aço resistente ao desgaste, alto teor de carbono e pontas reversíveis; o sistema de desgaste lateral da lâmina inclui inserções de desgaste substituíveis de troca rápida e sistema de parafuso de ajuste rápido	
Comprimento da Base	3,66 m (144 pol.) (12 pés 0 pol.)
Altura (medida ao longo do arco, incluindo a aresta de corte)	610 mm (24 pol.)
Espessura	22 mm (0,88 pol.)

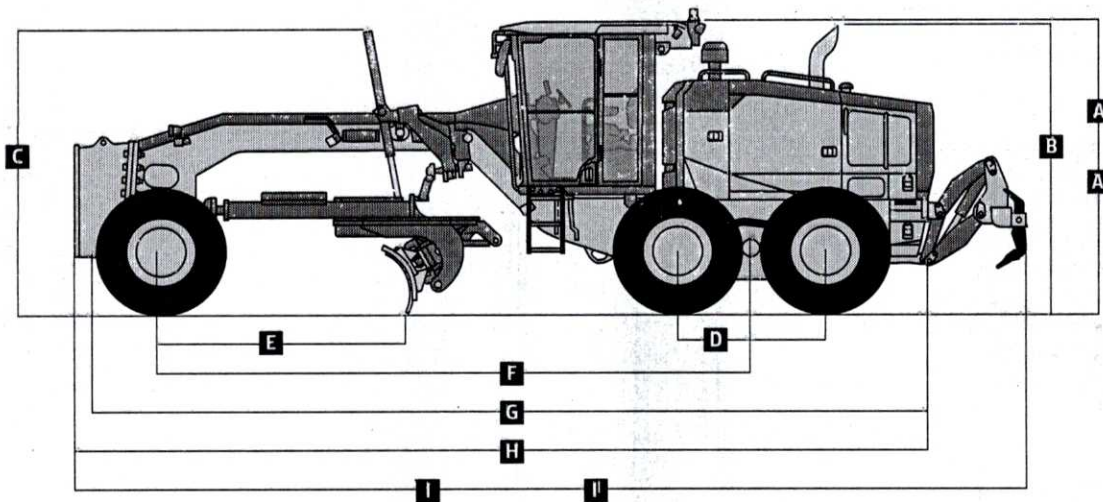
Aresta de Corte	670G	
Borda de aço endurecida Dura-Max™		
Espessura	16 mm (0,62 pol.)	
Largura	152 mm (6 pol.)	
Escarificadores	<i>Dianteiro</i>	<i>Montagem Intermediária</i>
Tipo	Barra de ferramentas tipo V com posições de 2 passos e flutuação hidráulica	Articulação radial, com pinos NeverGrease™; tipo V com posições manuais de 3 passos e flutuação hidráulica
Largura de Corte	1,20 m (48 pol.) (4 pés 0 pol.)	1,19 m (46,7 pol.) (3 pés 11 pol.)
Número de Hastes/Dentes	5 (capacidade máxima 9)	11
Levante Acima do Solo	589 mm (23,2 pol.)	335 mm (13,2 pol.)
Profundidade Máxima	335 mm (13,2 pol.)	325 mm (12,8 pol.)
Haste		
Espaçamento	146 mm (5,75 pol.)	117 mm (4,6 pol.)
Tamanho	25 x 76 mm (1 x 3 pol.)	25 x 76 mm (1 x 3 pol.)
Grupo de levantamento frontal (estilo Balderson)		
Ligação paralela, pinos mecânicos e bóia hidráulica		
Levante		
Acima do solo (topo do tubo)	1864 mm (73,4 pol.)	
Faixa	988 mm (38,9 pol.)	
Escarificador Traseiro	<i>Escarificador</i>	
Largura de Corte	2,18 m (86 pol.) (7 pés 2 pol.)	
Número de Hastes/Dentes	Padrão sem (capacidade máxima 9)	
Levante Acima do Solo	810 mm (31,9 pol.)	
Profundidade Máxima	323 mm (12,7 pol.)	
Força		
Penetração	—	
Capacidade Levante	—	
Tamanho da Haste	25 x 76 mm (1 x 3 pol.)	
Posto do Operador		
Cabine de perfil baixo com ROPS (ISO 3471-2008) e FOPS (ISO 3449-2005)		
Pneus/Rodas		
	<i>14R24 no Aro 254-mm (10 pol.)</i>	<i>17,5R25 no Aro 356-mm (14 pol.)</i>
Superfície de Rolamento da Roda	2,08 m (82,0 pol.)	2,16 m (85,0 pol.)
Largura Total	2,49 m (98,0 pol.)	2,64 m (104,0 pol.)
Distância do Solo (eixo dianteiro)	587 mm (23,1 pol.)	587 mm (23,1 pol.)
Servicibilidade		
Capacidade de Recarga	<i>EPA Tier 3/EU Estágio IIIA e EPA Tier 2/EU Estágio II</i>	
Tanque de Combustível	416,5 L (110 galão)	
Tanque de fluido de exaustão de diesel (DEF)	—	
Sistema de Arrefecimento	48,5 L (12,8 galão)	
Óleo do Motor com Filtro	28,0 L (7,4 galão)	
Fluido da Transmissão	28,4 L (7,5 galão)	
Carcaça Diferencial	38,0 L (10 galão)	
Caixas Tandem (cada)	74,0 L (19,5 galão)	
Caixa de Engrenagens Circular	5,7 L (1,5 galão)	
Reservatório Hidráulico	53,0 L (14 galão)	
Pesos Operacionais		
Com Tanque de Combustível Cheio, Placa de Moldura 3,66-m x 610-mm x 22-mm (12 pés. x 24 pol. x 0,88 pol.) com Aresta de Corte 152-mm x 16-mm (6 pol. x 5/8 pol.), Pneus diagonais 14-24 L2, e Operador com 79-kg (175 lb)	<i>EPA Tier 3/EU Estágio IIIA e EPA Tier 2/EU Estágio II</i>	
Dianteiro	4203 kg (9.265 lb)	
Traseiro	11 327 kg (24.972 lb.)	
Total	15 530 kg (34.237 lb.)	
Peso operacional típico com bloco de pressão frontal, serra/escarificador traseiro e outro equipamento		
Dianteiro	5488 kg (12.100 lb)	
Traseiro	13 063 kg (28.800 lb.)	
Total	18 552 kg (40.900 lb.)	
Peso Operacional Máximo	24 948 kg (55.000 lb.)	

080223

Pesos Opcionais	670G
Placa de Moldura com Aresta de Corte Endurecida Dura-Max™	
3,66 m x 610 mm x 22 mm (12 pés x 24 pol. x 7/8 pol.) com aresta de corte 152-mm x 16-mm (6 pol. x 5/8 pol.) e equipamento 16-mm (5/8 pol.)	0 kg (0 lb)
3,66 m x 610 mm x 22 mm (12 pés x 24 pol. x 7/8 pol.) com borda de corte 203-mm x 19-mm (8 pol. x 3/4 in. e equipamento de 16-mm (5/8 pol.)	45 kg (99 lb)
3,96 m x 686 mm x 25 mm (13 pés x 27 pol. x 1 pol.) com aresta de corte 203-mm x 19-mm (8 pol. x 3/4 pol.) e equipamento 16-mm (5/8 pol.)	180 kg (396 lb)
4,27 m x 610 mm x 22 mm (14 pés x 24 pol. x 7/8 pol.) com aresta de corte 152-mm x 16-mm (6 pol. x 5/8 pol.) e equipamento 16-mm (5/8 pol.)	105 kg (231 lb)
4,27 m x 610 mm x 22 mm (14 pés x 24 pol. x 7/8 pol.) com aresta de corte 203-mm x 19-mm (8 pol. x 3/4 pol.) e equipamento 16-mm (5/8 pol.)	157,4 kg (347 lb)
4,27 m x 686 mm x 25 mm (14 pés x 27 pol. x 1 pol.) com aresta de corte 203-mm x 19-mm (8 pol. x 3/4 pol.) e equipamento 16-mm (5/8 pol.)	251 kg (554 lb)
4,27 m x 686 mm x 25 mm (14 pés x 27 pol. x 1 pol.) com aresta de corte 203-mm x 19-mm (8 pol. x 3/4 pol.) e equipamento 19-mm (3/4 pol.)	261 kg (575 lb)
Extensão, 610 mm (2 pés) (direito ou esquerdo)	
Para usar com placas de moldura 610-mm (24 pol.)	116 kg (255 lb)
Para usar com placas de moldura 686-mm (27 pol.)	120 kg (265 lb)
Pontas Revestidas, Reversível (um par)	
Para Aresta de Corte 152-mm (6 pol.)	19,5 kg (43 lb)
Para Aresta de Corte 203-mm (8 pol.)	23 kg (51 lb)
Caixa de Engrenagens de Acionamento Circular de Dupla Entrada para Serviços Pesados	14 kg (31 lb)
Embreagem com Acionamento Circular Circular	9 kg (20 lb)
Padrão	0 kg (0 lb)
Sistema de Absorção de Impacto da Placa de Moldura	43 kg (95 lb)
Serra/Escarificador, Traseira Montada com Engate e Hastes (3)	1139 kg (2.510 lb)
Hastes do Escarificador com Dentes (9 por serra/escarificador traseiro)	68 kg (150 lb)
Hastes da Serra e Dentes (2)	63 kg (139 lb)
Contrapeso Traseiro com Engate Traseiro Integral	727 kg (1.603 lb)
Dimensões da Máquina	
A Altura até o Topo da Cabine	3,18 m (10 pés 5 pol.)
A' Altura Total até o Topo da Cabine	3,40 m (11 pés 2 pol.)
B Altura até o Topo do Escapamento	3,10 m (10 pés 2 pol.)
C Altura até o Topo dos Cilindros de Elevação da Lâmina	3,05 m (10 pés 0 pol.)
D Espaçamento de Eixo Tandem	1,54 m (5 pés 1 pol.)
E Base da Lâmina	2,57 m (8 pés 5 pol.)

Pesos Opcionais (continuação)	670G
Levante Traseiro	54,4 kg (120 lb)
Bloco de Pressão, Frontal	1338 kg (2.950 lb)
Escarificador	
Montagem Frontal com Dentes (5)	831 kg (1.833 lb)
Montagem Intermediária com Dentes (11)	1481 kg (3.265 lb)
Grupo de levantamento frontal (estilo Balderson)	763 kg (1.682 lb)
Pneus	
14,00-24, 12 PR G2	0 kg (0 lb)
17,5-25, 12 PR G2/L2	114 kg (252 lb)
14,00-R24, Radial, G2/L2 Uso Geral	220 kg (486 lb)
14,00-R24, Radial, G2/L2 Neve	261 kg (576 lb)
17,5-R25, Radial, L2 Uso Geral	272 kg (600 lb)
17,5-R25, Radial, G2/L2 Neve	316 kg (696 lb)
17,5-R25, Radial, G3/L3 Uso Geral	362 kg (798 lb)
Aro Peça única	
229 mm x 610 mm (9 pol. x 24 pol.)	0 kg (0 lb)
330 mm x 635 mm (13 pol. x 25 pol.)	65 kg (144 lb)
Aro Multi-Peça	
254 mm x 610 mm (10 pol. x 24 pol.)	180 kg (396 lb)
356 mm x 635 mm (14 pol. x 25 pol.)	267 kg (588 lb)
Para-lamas	
Dianteiro	99 kg (218 lb)
Traseiro	141 kg (310 lb)
Cabine Baixa com Abertura Frontal e Janelas Laterais	14,5 kg (32 lb)
Suspensão a Ar Premium, Assento Aquecido com Apoio do Braço e Encosto de Cabeça Ajustáveis	13 kg (28 lb)
Aquecedor do Líquido de Arrefecimento	4 kg (9 lb)
Serviço Rápido	11 kg (24 lb)
Pacote de Absorção de Som (somente máquinas equipadas com motores Tier 3/Estágio IIIA e Tier 2/Estágio II)	14 kg (31 lb)
Direção Secundária	26 kg (58 lb)
Suporte da Luz Giratória	8 kg (18 lb)
Extintor de Incêndio	14,5 kg (32 lb)
Pacotes de Iluminação	
10 Luzes de Halogêneo	4,5 kg (10 lb)
18 Luzes de Halogêneo	8 kg (18 lb)
18 Luzes de LED	7 kg (16 lb)
Barra de Luz Fronte Alta para Ar a Neve	20 kg (44 lb)
Seção e Controles da Válvula de Controle Hidráulico Auxiliar	7 kg (15 lb)
Hidráulica Para Equipamento Montado na Dianteira	9 kg (19 lb)
Dimensões da Máquina (continuação)	
F Distância Entre Eixos	6,16 m (20 pés 3 pol.)
G Comprimento Total	8,89 m (29 pés 2 pol.)
H Comprimento Total com Escarificador	9,69 m (31 pés 9 pol.)
I Comprimento Total com Bloco de Pressão e Serra	9,99 m (32 pés 9 pol.)
I' Comprimento Total com Escarificador e Serra	10,59 m (34 pés 9 pol.)

Para a Largura Total, consulte Pneus/Rodas na página 20.





770G

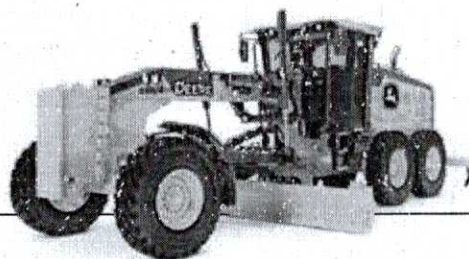
000224

ESPECIFICAÇÕES

Embora sejam fornecidas informações gerais, fotos e descrições, algumas ilustrações e textos podem incluir opções e acessórios do produto NÃO DISPONÍVEIS em todas as regiões e, em alguns países, os produtos e acessórios podem exigir modificações ou acréscimos para cumprir a legislação desses países

Motor	770G		
Fabricante e Modelo	John Deere PowerTech™ Plus 9,0L		
Padrão de Emissão Não Rodoviário	EPA Tier 3/EU Stage IIIA (MAR-I)		
Cilindros	6		
Cilindrada	9,0L (548 pol. ³)		
Potência Líquida do Motor			
Engrenagem 1	149 kW (200 hp)		
Engrenagem 2	157 kW (210 hp)		
Engrenagem 3	164 kW (220 hp)		
Engrenagem 4	168 kW (225 hp)		
Engrenagem 5	172 kW (230 hp)		
Engrenagem 6	179 kW (240 hp)		
Engrenagem 7	183 kW (245 hp)		
Engrenagem 8	187 kW (250 hp)		
Torque Líquido de Pico	1288 Nm (961 lb.-ft.)		
Elevação de Torque Líquido	55%		
Aspiração	Turbocompressor, ar de carga resfriado		
Lubrificação	Filtro de rotação de fluxo total e resfriador integral		
Filtro de Ar com Indicador de Restrição	Elemento duplo, seco		
Arrefecimento			
Líquido de Arrefecimento do Motor, Maior Vida Útil, Classificação	-37 °C (-34 deg. F)		
Trem de Força	Acionamento direto John Deere PowerShift Plus™, mudança de movimento modulado, deslocamento baseado em eventos (EBS), pedal de avanço; reservatório de transmissão independente com sistema separado de filtração e resfriamento com 117 L/min. (31 gpm) bomba de engrenagens		
Transmissão			
Engrenagens			
Frente	8		
Ré	8		
Velocidade Máxima de Deslocamento	<i>Sem patinação em 2.180 rpm, pneus 14,0-R24</i>		
Engrenagem 1	4,0 km/h (2,5 mph)	Engrenagem 5	16,4 km/h (10,2 mph)
Engrenagem 2	5,6 km/h (3,5 mph)	Engrenagem 6	23,2 km/h (14,4 mph)
Engrenagem 3	7,7 km/h (4,8 mph)	Engrenagem 7	32,3 km/h (20,1 mph)
Engrenagem 4	10,9 km/h (6,8 mph)	Engrenagem 8	45,5 km/h (28,3 mph)
Eixo dianteiro	Fabricação soldada serviço pesado		
Oscilação (total)	32 graus		
Ângulo mínimo da roda (cada direção)	20 graus		
Diferenciais	Espiral chanfrada; acionamento hidráulico, embreagem pode ser aplicada em movimento; Bloqueio do diferencial manual ou automático		
Direção (todos os modelos incluem volante)	Articulação do quadro de força totalmente hidráulico para manobrabilidade e produtividade; direção lateral reduz o desvio lateral; posição tandem em terreno firme e aumento da estabilidade no declive lateral;		
Raio de giro (direção dianteira e articulação)	7,21 m (284 pol.) (23 pés 8 pol.)		
Articulação (ambas direita e esquerda)	22 graus		
Redutores Finais	Planetário selado montado resfriado no interior, óleo filtrado		
Freios	Controlados por pedal, acionados hidráulicamente, múltiplos discos vedados sob pressão em óleo refrigerado e filtrado; ambos os sistemas independentes são eficazes em todas as 4 rodas tandem		
Freios Primário e Secundário	Atuado hidráulicamente, interior do pivô em tandem, auto ajustável, vedado em óleo refrigerado e filtrado, múltiplos discos (ISO 3450)		
Freio de Estacionamento	Mola automática, liberação hidráulica, óleo refrigerado, auto ajuste (ISO 3450)		
Hidráulicos			
Tipo	Centro fechado, sensor de carga com compensação de pressão (PCLS), bomba de pistão de deslocamento variável		
Fluxo Máximo da Bomba	212 L/min. (56 gpm)		
Pressão Máxima do Sistema	18.961 kPa (2.750 psi)		
Bomba de deslocamento	90 cm ³ (5,5 pol. ³)		

000225

770G**ESPECIFICAÇÕES**

Embora sejam fornecidas informações gerais, fotos e descrições, algumas ilustrações e textos podem incluir opções e acessórios do produto NÃO DISPONÍVEIS em todas as regiões e, em alguns países, os produtos e acessórios podem exigir modificações ou acréscimos para cumprir a legislação desses países.

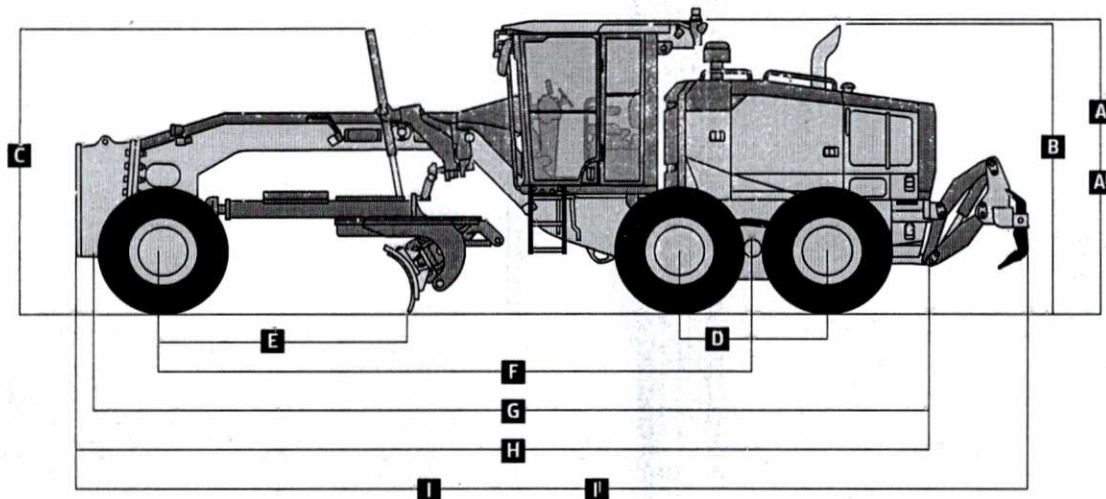
Função da Lâmina	770G
Hidráulico, posição da alavanca do controle da função da lâmina padrão de fábrica; inclui posição de flutuação; 7 posições discretas	
Faixa da Lâmina	
Levante Acima do Solo	490 mm (19,3 pol.)
Mudança Lateral da Lâmina (direita ou esquerda)	683 mm (26,9 pol.)
Ponto de Contato Com o Solo	
Frente	42 graus
Atrás	5 graus
Extensão da Cobertura das Rodas Externas (moldura reta, direita ou esquerda)	2083 mm (82,0 pol.) (6 pés 10 pol.)
Ângulo de Corte do Banco (direito ou esquerdo)	90 graus
Puxada da Lâmina	
No Peso Operacional Máximo	15 501 kg (34.173 lb.)
Elétrica	
Centro de gravidade e módulo da chave selada	EPA Tier 3/EU Estágio I/II e EPA Tier 2/EU Estágio II
Tensão	24 volts
Número de Baterias	2
Capacidade da Bateria	1.400 CCA
Capacidade Reserva	440 min.
Taxa Amperagem/Hora	224 A/h
Capacidade do alternador	
Básico	100 amps
Opcional	130 amps
Luzes	Luzes de condução; Faróis de halogêneo - 2 de alta e 2 de baixa frequência; Piscas dianteiros e traseiros de LED e luzes de marcação; Luzes de aviso de freio e perigo de LED
Chassi principal	
Tipo	Construção Soldada
Largura (mínimo)	307 mm (12,1 pol.)
Altura (mínimo)	307 mm (12,1 pol.)
Espessura	
Lado	16 mm (0,63 pol.)
Chapa Superior e Inferior	23 mm (0,89 pol.)
Módulo	
Seção Vertical Mínima	1770 cm ³ (108 pol. ³)
Seção Vertical Média até a Sela	2245 cm ³ (137 pol. ³)
Chassi (barra de tração)	
Construção de caixa soldada usinada para nivelamento e conexão de pivô de esfera e soquete dupla	
Círculo	
Construção soldada, tratada termicamente e usinada para nivelamento	
	<i>Círculo padrão</i>
Diâmetro do Círculo	1524 mm (60 pol.)
Rotação	360 graus
Superfície	Insetos de desgaste de bronze ou nylon de troca rápida
Conexão pinhão / engrenagem anelar	Folga entre dentes ajustável e aberta para manutenção
Acionamento	Motor hidráulico e engrenagem sem fim com trava positiva
Embreagem de deslizamento	Opcional
Mudança Lateral do Círculo (direita e esquerda)	787 mm (31 pol.)
Placa de Moldura	
Alta resistência, pré-tensionado para maior resistência; aço resistente ao desgaste, alto teor de carbono e pontas reversíveis; o sistema de desgaste lateral da lâmina inclui inserções de desgaste substituíveis de troca rápida e sistema de parafuso de ajuste rápido	
Comprimento da Base	3,66 m (144 pol.) (12 pés 0 pol.)
Altura (medida ao longo do arco, incluindo a aresta de corte)	610 mm (24 pol.)
Espessura	22 mm (0,88 pol.)

Aresta de Corte		770G	
Borda de aço endurecida Dura-Max™			
Espessura	16 mm (0,62 pol.)		
Largura	152 mm (6 pol.)		
Escarificadores			
	<i>Dianteiro</i>	<i>Montagem Intermediária</i>	
Tipo	Barra de ferramentas tipo V com posições de 2 passos e flutuação hidráulica	Articulação radial, com pinos NeverGrease™; tipo V com posições manuais de 3 passos e flutuação hidráulica	
Largura de Corte	1,20 m (48 pol.) (4 pés 0 pol.)	1,19 m (46,7 pol.) (3 pés 11 pol.)	
Número de Hastes/Dentes	5 (capacidade máxima 9)	11	
Levante Acima do Solo	589 mm (23,2 pol.)	335 mm (13,2 pol.)	
Profundidade Máxima	335 mm (13,2 pol.)	325 mm (12,8 pol.)	
Haste			
Espaçamento	146 mm (5,75 pol.)	117 mm (4,6 pol.)	
Tamanho	25 x 76 mm (1 x 3 pol.)	25 x 76 mm (1 x 3 pol.)	
Grupo de levantamento frontal (estilo Balderson)			
Ligação paralela, pinos mecânicos e bóia hidráulica			
Levante			
Acima do solo (topo do tubo)	1864 mm (73,4 pol.)		
Faixa	988 mm (38,9 pol.)		
Escarificador Traseiro			
	<i>Escarificador</i>		
Largura de Corte	2,18 m (86 pol.) (7 pés 2 pol.)		
Número de Hastes/Dentes	Padrão sem (capacidade máxima 9)		
Levante Acima do Solo	810 mm (31,9 pol.)		
Profundidade Máxima	323 mm (12,7 pol.)		
Força			
Penetração	—		
Capacidade Levante	—		
Tamanho da Haste	25 x 76 mm (1 x 3 pol.)		
Posto do Operador			
Cabine de perfil baixo com ROPS (ISO 3471-2008) e FOPS (ISO 3449-2005)			
Pneus/Rodas			
	<i>14R24 no Aro 254-mm (10 pol.)</i>	<i>17,5R25 no Aro 356-mm (14 pol.)</i>	<i>550/65R25 no Aro 432-mm (17 pol.)</i>
Superfície de Rolamento da Roda	2,08 m (82,0 pol.)	2,16 m (85,0 pol.)	2,21 m (87,0 pol.)
Largura Total	2,49 m (98,0 pol.)	2,64 m (104,0 pol.)	2,82 m (111,0 pol.)
Distância do Solo (eixo dianteiro)	587 mm (23,1 pol.)	587 mm (23,1 pol.)	612 mm (24,1 pol.)
Servicibilidade			
Capacidade de Recarga			
Tanque de Combustível	EPA Tier 3/EU Estágio IIIA e EPA Tier 2/EU Estágio II 416,5 L (110 galão)		
Tanque de fluido de exaustão de diesel (DEF)	—		
Sistema de Arrefecimento	48,5 L (12,8 galão)		
Óleo do Motor com Filtro	28,0 L (7,4 galão)		
Fluido da Transmissão	28,4 L (7,5 galão)		
Carçaça Diferencial	38,0 L (10 galão)		
Caixas Tandem (cada)	74,0 L (19,5 galão)		
Caixa de Engrenagens Circular	5,7 L (1,5 galão)		
Reservatório Hidráulico	53,0 L (14 galão)		
Pesos Operacionais			
Com Tanque de Combustível Cheio, Placa de Moldura 3,66-m x 610-mm x 22-mm (12 pés x 24 pol. x 0,88 pol.) com Aresta de Corte 152-mm x 16-mm (6 pol. x 5/8 pol.), Pneus 14R24 L2, e Operador com 79-kg (175 lb)			
	EPA Tier 3/EU Estágio IIIA e EPA Tier 2/EU Estágio II		
Dianteiro	4330 kg (9.545 lb.)		
Traseiro	11 451 kg (25.245 lb.)		
Total	15 780 kg (34.790 lb.)		
Peso operacional típico com bloco de pressão frontal, serra/escarificador traseiro e outro equipamento			
Dianteiro	5625 kg (12.400 lb.)		
Traseiro	13 186 kg (29.070 lb.)		
Total	18 810 kg (41.470 lb.)		
Peso Operacional Máximo	24 948 kg (55.000 lb.)		

000227

Pesos Opcionais	770G
Placa de Moldura com Aresta de Corte Endurecida Dura-Max™	
3,66 m x 610 mm x 22 mm (12 pés x 24 pol. x 7/8 pol.) com aresta de corte 152-mm x 16-mm (6 pol. x 5/8 pol.) e equipamento 16-mm (5/8 pol.)	0 kg (0 lb)
3,66 m x 610 mm x 22 mm (12 pés x 24 pol. x 7/8 pol.) com borda de corte 203-mm x 19-mm (8 pol. x 3/4 in.) e equipamento de 16-mm (5/8 pol.)	45 kg (99 lb)
3,96 m x 686 mm x 25 mm (13 pés x 27 pol. x 1 pol.) com aresta de corte 203-mm x 19-mm (8 pol. x 3/4 pol.) e equipamento 16-mm (5/8 pol.)	180 kg (396 lb)
4,27 m x 610 mm x 22 mm (14 pés x 24 pol. x 7/8 pol.) com aresta de corte 152-mm x 16-mm (6 pol. x 5/8 pol.) e equipamento 16-mm (5/8 pol.)	105 kg (231 lb)
4,27 m x 610 mm x 22 mm (14 pés x 24 pol. x 7/8 pol.) com aresta de corte 203-mm x 19-mm (8 pol. x 3/4 pol.) e equipamento 16-mm (5/8 pol.)	157,4 kg (347 lb)
4,27 m x 686 mm x 25 mm (14 pés x 27 pol. x 1 pol.) com aresta de corte 203-mm x 19-mm (8 pol. x 3/4 pol.) e equipamento 16-mm (5/8 pol.)	251 kg (554 lb)
4,27 m x 686 mm x 25 mm (14 pés x 27 pol. x 1 pol.) com aresta de corte 203-mm x 19-mm (8 pol. x 3/4 pol.) e equipamento 19-mm (3/4 pol.)	261 kg (575 lb)
Extensão, 610 mm (2 pés) (direito ou esquerdo)	
Para usar com placas de moldura 610-mm (24 pol.)	116 kg (255 lb)
Para usar com placas de moldura 686-mm (27 pol.)	120 kg (265 lb)
Pontas Revestidas, Reversível (um par)	
Para Aresta de Corte 152-mm (6 pol.)	19,5 kg (43 lb)
Para Aresta de Corte 203-mm (8 pol.)	23 kg (51 lb)
Caixa de Engrenagens de Acionamento Circular de Dupla Entrada para Serviços Pesados	14 kg (31 lb)
Embreagem com Acionamento Circular	9 kg (20 lb)
Círculo	
Padrão	0 kg (0 lb)
Sistema de Absorção de Impacto da Placa de Moldura	43 kg (95 lb)
Serra/Escarificador, Traseira Montada com Engate e Hastes (3)	1139 kg (2.510 lb)
Hastes do Escarificador com Dentes (9 por serra/escarificador traseiro)	68 kg (150 lb)
Hastes da Serra e Dentes (2)	63 kg (139 lb)
Contrapeso Traseiro com Engate Traseiro Integral	727 kg (1.603 lb)
Engate Traseiro	54,4 kg (120 lb)
Dimensões da Máquina	
A Altura até o Topo da Cabine	3,18 m (10 pés 5 pol.)
A' Altura Total até o Topo da Cabine	3,40 m (11 pés 2 pol.)
B Altura até o Topo do Escapamento	3,10 m (10 pés 2 pol.)
C Altura até o Topo dos Cilindros de Elevação da Lâmina	3,05 m (10 pés 0 pol.)
D Espaçamento de Eixo Tandem	1,54 m (5 pés 1 pol.)
E Base da Lâmina	2,57 m (8 pés 5 pol.)

Pesos Opcionais (continuação)	770G
Bloco de Pressão, Frontal	1338 kg (2.950 lb)
Escarificador	
Montagem Frontal com Dentes (5)	831 kg (1.833 lb)
Montagem Intermediária com Dentes (11)	1481 kg (3.265 lb)
Grupo de levantamento frontal (estilo Balderson)	763 kg (1.682 lb)
Pneus	
14,00-24, 12 PR G2	-220,4 kg (-486 lb)
17,5-25, 12 PR G2/L2	-106 kg (-234 lb)
14,00-R24, Radial, G2/L2 Uso Geral	0 kg (0 lb)
14,00-R24, Radial, G2/L2 Neve	40,8 kg (90 lb)
17,5-R25, Radial, L2 Uso Geral	51,7 kg (114 lb)
17,5-R25, Radial, G2/L2 Neve	95,3 kg (210 lb)
17,5-R25, Radial, G3/L3 Uso Geral	141,5 kg (312 lb)
550/65R25 XLD70 G3/L3 Radial, Uso Geral	495,3 kg (1.092 lb)
Aro Peça Única	
229 mm x 610 mm (9 pol. x 24 pol.)	0 kg (0 lb)
330 mm x 635 mm (13 pol. x 25 pol.)	65,3 kg (144 lb)
Aro Multi-Peça	
254 mm x 610 mm (10 pol. x 24 pol.)	179,6 kg (396 lb)
356 mm x 635 mm (14 pol. x 25 pol.)	266,7 kg (588 lb)
432 mm x 635 mm (17 pol. x 25 pol.)	321,1 kg (708 lb)
Para-lamas	
Dianteiro	99 kg (218 lb)
Traseiro	141 kg (310 lb)
Cabine Baixa com Abertura Frontal e Janelas Laterais	14,5 kg (32 lb)
Suspensão a Ar Premium, Assento Aquecido com Apoio do Braço e Encosto de Cabeça Ajustáveis	13 kg (28 lb)
Aquecedor do Líquido de Arrefecimento	4 kg (9 lb)
Serviço Rápido	11 kg (24 lb)
Pacote de Absorção de Som (somente máquinas equipadas com motores Tier 3/Estágio IIIA e Tier 2/Estágio II)	14 kg (31 lb)
Direção Secundária	26 kg (58 lb)
Suporte da Luz Giratória	8 kg (18 lb)
Extintor de Incêndio	14,5 kg (32 lb)
Pacotes de Iluminação	
10 Luzes de Halogêneo	4,5 kg (10 lb)
18 Luzes de Halogêneo	8 kg (18 lb)
18 Luzes de LED	7 kg (16 lb)
Barra de Luz Frente Alta para Arar a Neve	20 kg (44 lb)
Seção e Controles da Válvula de Controle Hidráulico Auxiliar	7 kg (15 lb)
Hidráulica Para Equipamento Montado na Dianteira	9 kg (19 lb)
Dimensões da Máquina (continuação)	
F Distância Entre Eixos	6,16 m (20 pés 3 pol.)
G Comprimento Total	8,89 m (29 pés 2 pol.)
H Comprimento Total com Escarificador	9,69 m (31 pés 9 pol.)
I Comprimento Total com Bloco de Pressão e Serra	9,99 m (32 pés 9 pol.)
II Comprimento Total com Escarificador e Serra	10,59 m (34 pés 9 pol.)
Para a Largura Total, consulte Pneus/Rodas na página 24.	



Equipamento Adicional

000228

Chave: ● Standard ▲ Opcional ou Especial Consulte o seu concessionário John Deere para mais informações.

620	670	770	Posto do Operador
●	●	●	Cabine ROPS/FOPS de baixo perfil, com ar condicionado quente e frio (ROPS ISO 3471 / FOPS SAE 3449 Nível II)
▲	▲	▲	Cabine ROPS/FOPS de baixo perfil utilizando vidro laminado
▲	▲	▲	com janelas inferiores fixas dianteiras e laterais
▲	▲	▲	Abertura das janelas frontal e lateral (padrão com Grade Pro)
●	●	●	Partida sem chave com vários modos de segurança
●	●	●	Assento de tecido com suspensão a ar, com braços e encosto para a cabeça
▲	▲	▲	Premium aquecido, couro/tecido, com suspensão a ar, com braços e encosto para a cabeça (padrão com Grade Pro)
●	●	●	Módulo da chave selada com indicadores de função
●	●	●	Desembaçador elétrico da janela traseira
●	●	●	Lavadores de pára-brisa dianteiros superiores com limpadores intermitentes
▲	●	●	Lavadores de pára-brisa traseiros superiores com limpadores intermitentes
▲	▲	▲	Lavadores e limpadores intermitentes dianteiros inferiores
▲	▲	▲	Pré-purificador de cabine motorizado
▲	▲	▲	Pedal de desaceleração
▲	▲	▲	Luz giratória ajustável (para baixo, direita ou esquerda) com suporte
●	●	●	Cabine preparada para luz giratória, rádio e circuito auxiliar
●	●	●	Para-sol do pára-brisa
▲	▲	▲	Para-sol retrátil traseiro
●	●	●	Espelhos retrovisores, exteriores (2) (SAE J985)
▲	▲	▲	Espelhos exteriores aquecidos (2) (SAE J985)
▲	▲	▲	Extintor de Incêndio
▲	▲	▲	Câmera traseira de alta resolução com monitor dedicado na cabine (em alguns mercados)
▲	▲	▲	Combinação de câmera frontal / traseira de alta resolução com monitor dedicado na cabine
●	●	●	Cinto de segurança retrátil, 76 mm (3 pol.) (SAE 386)
▲	▲	▲	Rádio AM/FM com banda auxiliar e meteorológica (WB)
▲	▲	▲	Rádio AM/FM com Bluetooth®, banda auxiliar e meteorológica (WB), e preparado para XM Satellite Radio™
●	●	●	Controle de cruzeiro ativado por botão

			Elétrica
●	●	●	Alternador 100A (Tier 3/estágio IIIA e Tier 2/estágio II)
●	●	●	Alternador 130A (FT4/estágio V [opcional para Tier 3/estágio IIIA e Tier 2/estágio II])
▲	▲	▲	Alternador 200A (FT4/estágio V)
●	●	●	Baterias (2), 1.400 CCA com capacidade reserva 440-min.
▲	●	●	Luz de serviço do compartimento do motor do lado esquerdo
▲	▲	▲	Luz de serviço do compartimento do motor do lado direito
●	●	●	Luzes de transporte (4 halogêneos)
▲	▲	▲	Luzes de nivelamento (10 halogêneos)
▲	▲	▲	Luzes de nivelamento Deluxe (18 luzes de halogêneos)
▲	▲	▲	Luzes de nivelamento Premium (18 luzes de LED)
▲	▲	▲	Barra de luz alta de neve frontal
●	●	●	Monitor LCD colorido de diagnóstico multifuncional/multilíngua
●	●	●	Alarme de aviso de marcha ré (SAE J994)
●	●	●	Luzes de freio e pisca em LED
			Placa de Moldura
			Placa pré-tensionada, de alta resistência, resistente ao desgaste:
●	●	●	3,66 m x 610 mm x 22 mm (12 pés x 24 pol. x 7/8 pol.)
▲	▲	▲	3,96 m x 686 mm x 25 mm (13 pés x 27 pol. x 1 pol.)
▲	▲	▲	4,27 m x 610 mm x 22 mm (14 pés x 24 pol. x 7/8 pol.)
▲	▲	▲	4,27 m x 686 mm x 25 mm (14 pés x 27 pol. x 1 pol.)
▲	▲	▲	4,88 m x 686 mm x 25 mm (16 pés x 27 pol. x 1 pol.)
●	●	●	Placa de moldura com parafuso de ajuste de troca rápida e insertos de desgaste para serviço extremo
▲	▲	▲	Extensão esquerda ou direita de 610-mm (24 pol.) para placa de moldura de 610-mm (24 pol.)
▲	▲	▲	Extensão esquerda ou direita de 610-mm (24 pol.) para placa de moldura de 686-mm (27 pol.)
▲	▲	▲	Pontas de sobreposição reversíveis

Embora sejam fornecidas informações gerais, fotos e descrições, algumas ilustrações e textos podem incluir opções e acessórios do produto NÃO DISPONÍVEIS em todas as regiões e, em alguns países, os produtos e acessórios podem exigir modificações ou acréscimos para cumprir a legislação desses países. A potência líquida do motor é com equipamento padrão, incluindo filtro de ar, sistema de exaustão, alternador e ventilador de resfriamento, nas condições de teste especificadas por ISO9249. Não é necessário reduzir até 3.050 m (10.000 pés) de altitude. Especificações e design sujeitos a alterações sem aviso prévio. Onde aplicável, as especificações estão de acordo com os padrões da SAE. Exceto onde indicado de outra forma, essas especificações são baseadas em um equipamento padrão; com pneus diagonais 14,0 x 610-mm (24 pol.) 12 P 3 G2, placa de moldura de alta resistência 3,66-m x 610-mm x 22-mm (12 pés x 24 pol. x 7/8 pol.), com aresta de corte de aço endurecido Dura-Max® 16-mm x 152-mm (0,63 pol. x 6 pol.) para 622G, 672G, and 772G; e com pneus radiais 1/5 R 635-mm (25 pol.) L2, placas de molduras de alta resistência 4,27-m x 688-mm x 25-mm (14 pés x 27 pol. x 1 pol.), com aresta de corte de aço endurecido Dura-Max® 16-mm x 152-mm (0,63 pol. x 6 pol.) para 872G. Os pesos incluem lubrificantes, refrigerantes, tanques de combustível cheios e operadores de 79 kg (175 lb).

Equipamento Adicional (continuação)

060229

Chave: ● Standard ▲ Opcional ou Especial Consulte o seu concessionário John Deere para mais informações.

Veículo Completo		
● ● ●	Sistema de comunicação sem fio JDLink™ (disponível em países específicos; consulte o seu concessionário para detalhes)	
● ● ●	Enchimento de combustível e fluido de exaustão diesel (DEF) no nível do solo	
▲ ● ●	Portas de amostragem para óleo do motor e líquido de arrefecimento, óleo hidráulico e fluidos do eixo e da transmissão	
● ● ●	Bloqueio anti-vandalismo para: Portas da cabine / Porta superior de acesso ao tanque do radiador / Tanque de compensação do líquido de arrefecimento do motor / Tampa do reservatório hidráulico / Interruptor de desconexão da bateria / Interruptor principal elétrico do nível do solo / Tampa do tanque de combustível / Caixa de ferramentas	
● ● ●	Drenos ambientais com mangueiras para motor, transmissão hidráulica, fluido do diferencial e líquido de arrefecimento do motor	
▲ ● ●	Ventilador de reversão de refrigeração sob demanda acionado hidráulicamente	
● ● ●	Bancada de fácil acesso ao filtro de rotação para hidráulica, de transmissão, e fluidos do eixo	
● ● ●	Pré-purificador do ejetor rotativo do motor	
● ● ●	Bloqueio do diferencial automático	
▲ ● ●	Filtro de ar serviço pesado (FT4/estágio V)	
● ● ●	Unidade de acionamento do círculo de entrada	
▲ ▲ ▲	Unidade de acionamento do círculo de entrada com embreagem deslizante	
▲ ▲ ▲	Dupla unidade de acionamento do círculo de entrada sem embreagem deslizante, para serviço pesado	
▲ ▲ ▲	Dupla unidade de acionamento do círculo de entrada com embreagem deslizante, para serviço pesado	
▲ ▲ ▲	Transmissão de mudança automática	
▲ ▲ ▲	Sistema de absorção de impacto da lâmina	
▲ ▲ ▲	Pára-iamas dianteiro e/ou traseiro	
▲ ▲ ▲	Bancada de serviço rápido para transmissões, hidráulica, óleo do motor e troca de líquido de arrefecimento do motor	
▲ ▲ ▲	Direção Secundária	
▲ ▲ ▲	Pacote de Absorção de Som (Tier 3/Estágio IIIA e Tier 2/Estágio II)	
▲ ▲ ▲	Calços de roda	

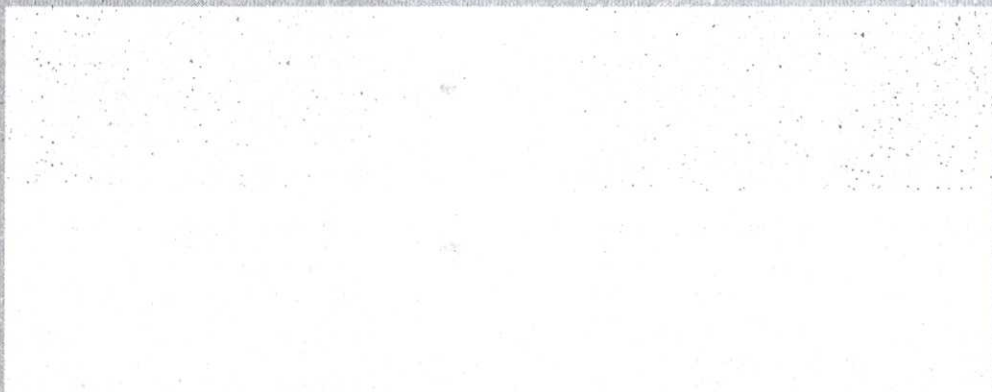
620	670	770	Acessórios Dianteiros
▲	▲	▲	Bloco de pressão frontal
▲	▲	▲	Escarificador dianteiro tipo V com posição de flutuação, 5 hastes
▲	▲	▲	Escarificador intermediário com posição de flutuação, 11 hastes
▲	▲	▲	Grupo de levantamento dianteiro em estilo Balderson com posição de flutuação
▲	▲	▲	Lâminas niveladoras montadas na dianteira
			Acessórios Traseiros
●	●	●	Proteção completa do fundo com painel de acesso e proteções laterais para proteção do veículo traseiro
▲	▲	▲	Combinação serra/escarificador de montagem traseira com engate e pino traseiro, 3 hastes de serra
▲	▲	▲	Contrapeso traseiro com engate traseiro e pino
▲	▲	▲	Engate traseiro e pino
▲	▲	▲	Hastes escarificadoras extras (9) com dentes para serra/escarificador traseiro
	▲	▲	Hastes de serra extras (2) com dentes para serra/escarificador traseiro

Embora sejam fornecidas informações gerais, fotos e descrições, algumas ilustrações e textos podem incluir opções e acessórios do produto NÃO DISPONÍVEIS em todas as regiões e, em alguns países, os produtos e acessórios podem exigir modificações ou acréscimos para cumprir a legislação desses países.

A potência líquida do motor é com equipamento padrão, incluindo filtro de ar, sistema de exaustão, alternador e ventilador de resfriamento, nas condições de teste especificadas por ISO9249.

Não é necessário reduzir até 3.050 m (10.000 pés) de altitude. Especificações e design sujeitos a alterações sem aviso prévio. Onde aplicável, as especificações estão de acordo com os padrões da SAE. Exceto onde indicado de outra forma, essas especificações são baseadas em um equipamento padrão; com pneus diagonais 14,0 x 610-mm (24 pol.) 12 PR G2, placa de moldura de alta resistência 3,66-m x 610-mm x 22-mm (12 pés x 24 pol. X 1/4 pol.), com aresta de corte de aço endurecido Dura-Max® 16-mm x 152-mm (0,63 pol. x 6 pol.) para 622G, 672G, and 772G; e com pneus radiais 17,5 R 635-mm (25 pol.) L2, placas de molduras de alta resistência 4,27-m x 688-mm x 25-mm (14 pés x 27 pol. x 1 pol.), com aresta de corte de aço endurecido Dura-Max® 16-mm x 152-mm (0,63 pol. x 6 pol.) para 872G. Os pesos incluem lubrificantes, refrigerantes, tanques de combustível cheios e operadores de 73 kg (175 lb).

000230



JOHN DEERE

Esta publicação foi compilada para circulação em âmbito mundial. As imagens aqui dispostas são meramente ilustrativas. Certas ilustrações e fotos de produtos podem incluir acessórios, opções e informações relacionados a valores, créditos e seguros, indisponíveis para algumas regiões.

As características, especificações, quantidades, itens opcionais igualmente são sujeitos à disponibilidade em determinadas regiões. Para mais informações, entre em contato com o distribuidor John Deere de sua região. A John Deere se reserva o direito de mudar as especificações e o projeto de todos os produtos descritos nesta publicação sem prévio aviso.



CPC 00659
Outubro/2020



JohnDeere.com.br/Construcao

000231

SÉRIE G 4WD
MOTONIVELADORA



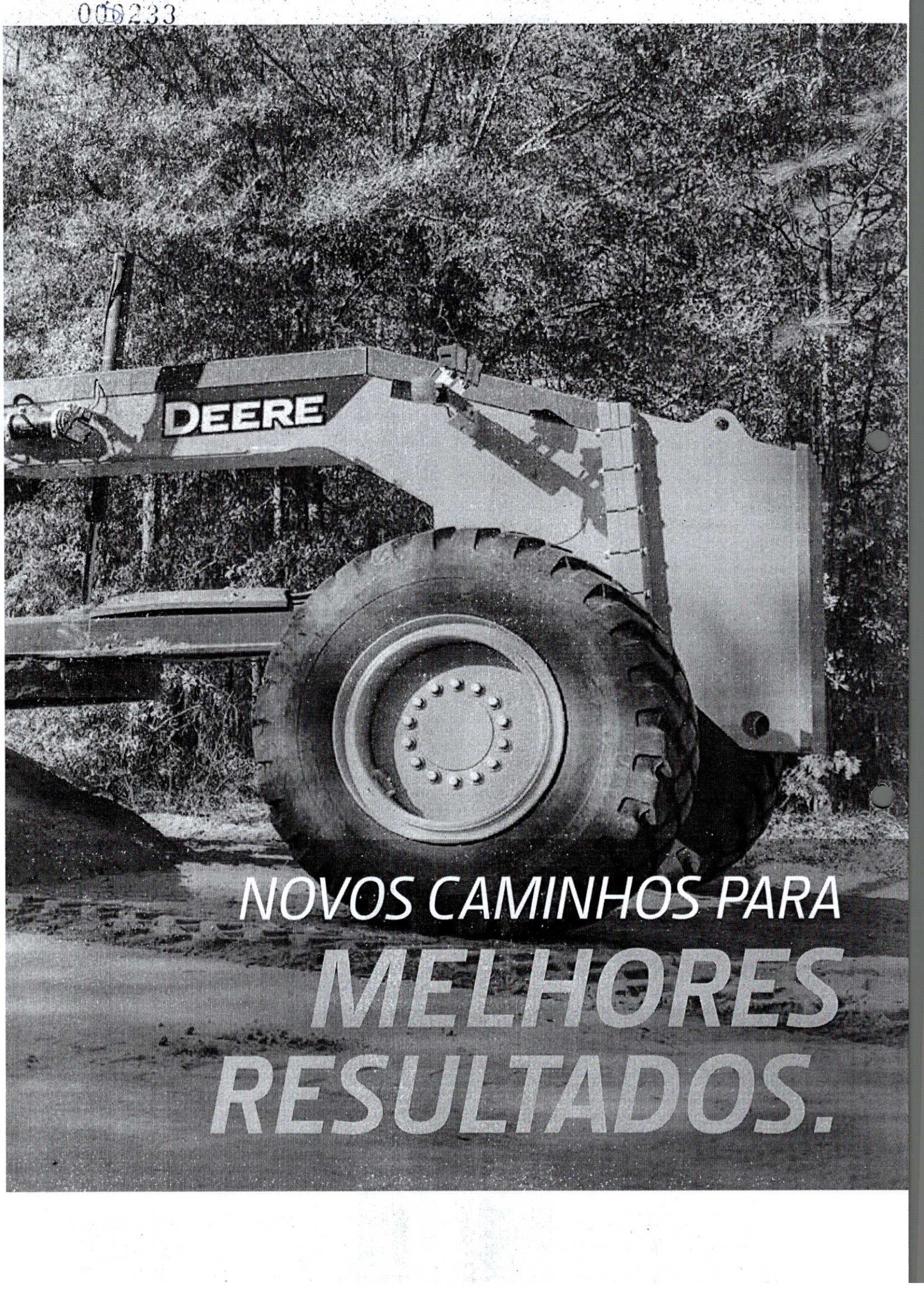
JOHN DEERE

620G / 670G / 770G



DECIDA COMO
O TRABALHO SERÁ FEITO





*NOVOS CAMINHOS PARA
MELHORES
RESULTADOS.*



ASSUMA O CONTROLE COM MAIS OPÇÕES

Inspiradas na contribuição de clientes como você, as Motoniveladoras John Deere Série G remodeladas incluem uma série de opções inovadoras.

A menor e mais econômica 620G, que proporciona potência e até 10% de economia de combustível em relação aos irmãos maiores. Nós lhe damos o poder de escolha para combinar com sua aplicação. Então você pode escolher **Trabalhar Seu Mundo.**

080235



PREÇO JUSTO

DESEMPENHO MELHORADO, MAIS OPÇÕES, MENOR CUSTO.

Com equilíbrio excepcional, especificações de desempenho aprimoradas e capacidade máxima ampliada, as motoniveladoras da série G ajudam você a fazer o seu melhor - seja você um grande empreiteiro, trabalhando para um município ou administrando uma equipe de nivelamento de terras.

Mais potência e torque

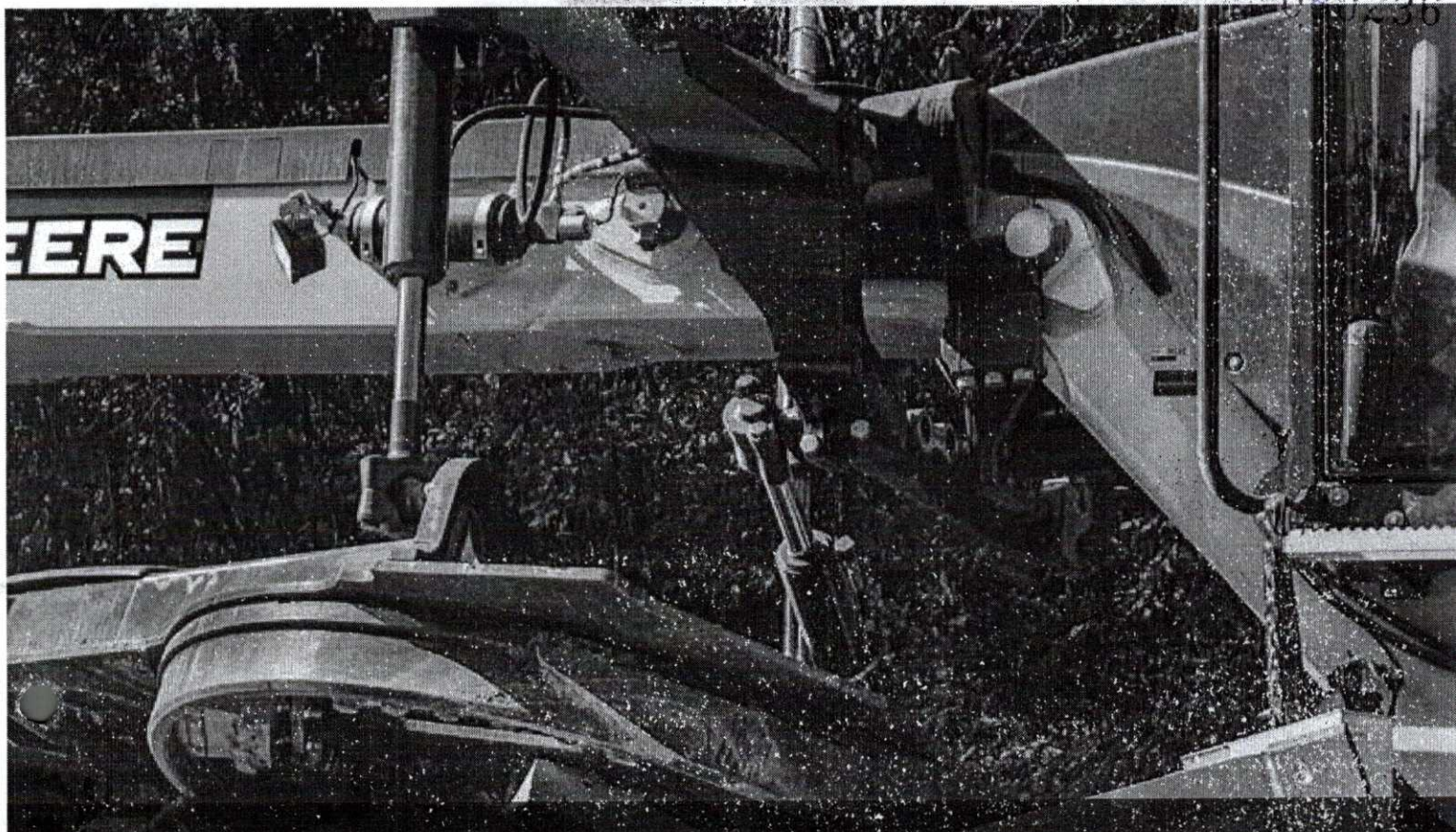
Com maior potência de motor, torque e tração de lâmina produzem potência abundante e alta capacidade de manejo, entrega mais força de desagregação ao solo, facilmente atravessando pontos difíceis ou enfrentando colinas íngremes.

A potência exata para o seu trabalho

As motoniveladoras da série G fornecem a quantidade exata de potência, para as suas necessidades. A potência e o torque são otimizados para cada marcha engatada maximizando o desempenho, independentemente da sua aplicação.

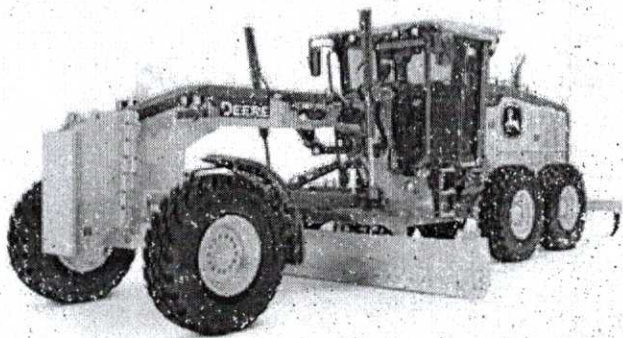
Economize combustível com o modo Eco

Quando engatado, o modo Eco reduz a rotação do motor em engrenagens de 1 a 5, otimizando o consumo de combustível e reduzindo os custos operacionais em até 10%.



PERFORMANCE DE NIVELAMENTO EM OUTRO PADRÃO DE EXIGÊNCIA

Nossas motoniveladoras conquistaram uma reputação de controle excepcional e precisão de nivelamento sem muito esforço extra. Inspirados por pensamentos e idéias de vocês, nossos clientes, nossos mais recentes modelos da série G levam sua reputação comprovada para um outro nível. Os modelos existentes possuem maior desempenho, juntamente com uma série de recursos comprovados para ajudá-lo a aumentar a produtividade e maximizar o tempo de atividade, enquanto reduz os custos operacionais diários.



QUANDO VOCÊ PERGUNTA, NÓS ESCUTAMOS: A MOTONIVELADORA 620G.

Nosso 620G com preços muito competitivos oferece a empreiteiros e pequenos municípios a motoniveladora que eles têm pedido, com a potência certa e economia de combustível de até 10 por cento em relação aos nossos modelos maiores. É equipado com muitos dos mesmos recursos encontrados em seus irmãos maiores, incluindo um pacote de resfriamento superior e acessibilidade para serviço no nível do solo.

LIBERDADE DE ESCOLHA

SEM LEVANTAR UM DEDO.

Nossos modelos G oferecem controles convencionais operados por alavanca. E com base no feedback do cliente, todos os modelos mantêm um volante de direção. A escolha é sua.



ESCOLHA DOS CONTROLES:

– ALAVANCA
CONVENCIONAL
(MODELOS G)

– VOLANTE DE DIREÇÃO
(PADRÃO EM TODOS
OS MODELOS)

099-338



050239

**VISIBILIDADE
EXPANSIVA**



COLÍRIO PARA OS OLHOS

**MAIS VISIBILIDADE
SIGNIFICA MAIS
PRODUTIVIDADE.**

Visão excepcional

A visibilidade sem obstruções, com ampla visão em torno do produto, desde a dianteira até a traseira e também atrás da lâmina. Você pode até mesmo ver a área abaixo do eixo dianteiro, para aumentar a percepção dos obstáculos que se aproximam.

Guarde suas coisas

Um amplo espaço de armazenamento inclui vários compartimentos superiores, além de um local para bebidas, telefones celulares e outros acessórios.

Iluminando o caminho

A iluminação de cortesia permanece ligada após o desligamento da máquina e, em seguida, se desliga automaticamente, tornando mais seguro sair da cabine depois de escurecer, enquanto se economiza energia da bateria.

Freio de estacionamento de fácil acesso

O módulo da chave selada fornece controle por botão de pressão das funções vitais da máquina, agora incluindo também o freio de estacionamento, para acesso mais conveniente e operação mais fácil.

O monitor LCD de alta visibilidade simplifica o acesso para dados vitais

O monitor LCD de alta qualidade fornece acesso intuitivo aos dados vitais da máquina exibidos através de ícones e menus simples e fáceis de navegar através dos botões.

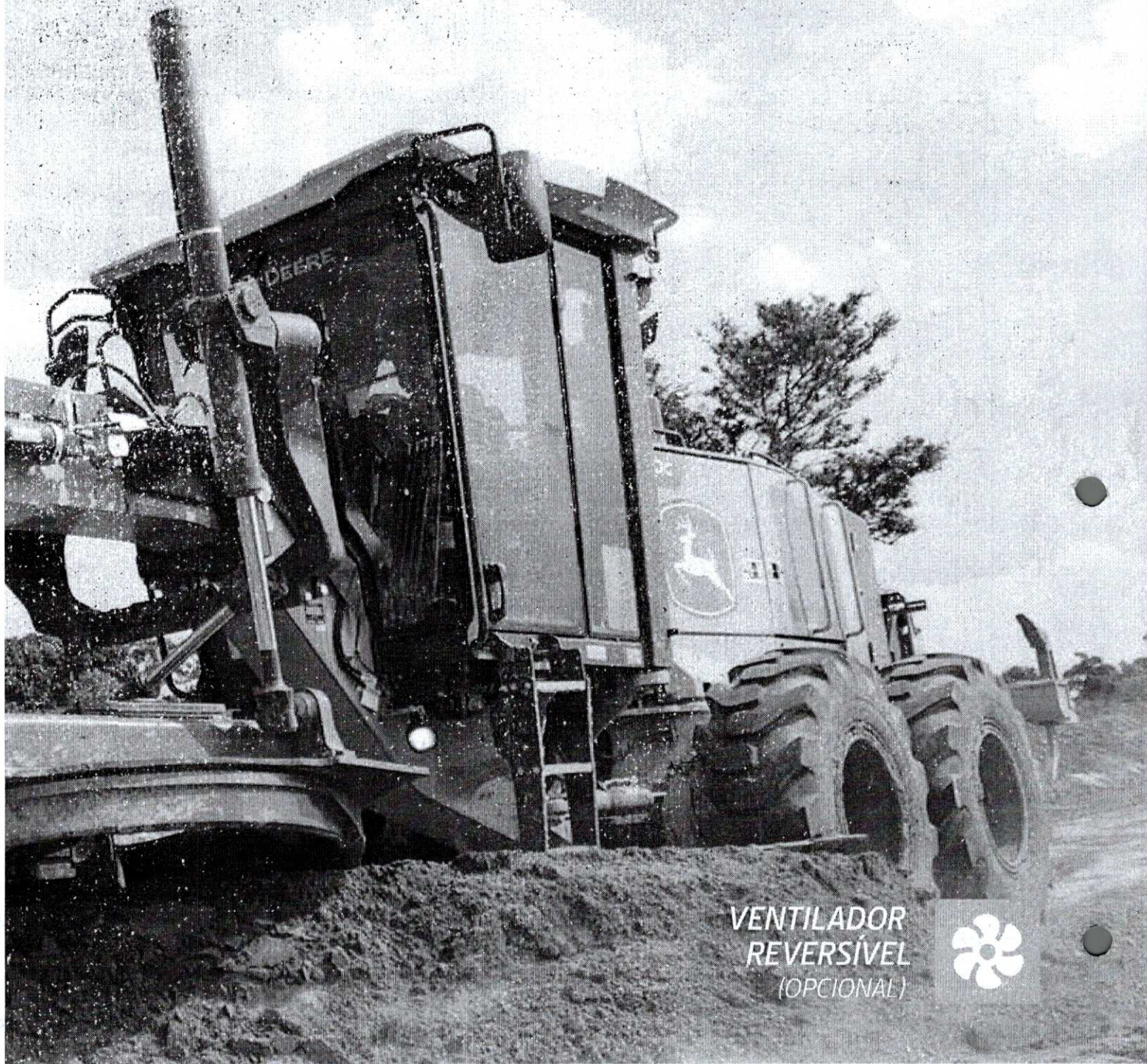


REDUZA AS PARADAS AO MÍNIMO

TANTO PARA FAZER, EM TÃO POUCO TEMPO

O tempo em atividade não é tudo. É a única coisa. É por isso que as motoniveladoras da série G são repletas de vantagens e aprimoramento da durabilidade que ajudam a fornecer anos de serviço sem problemas.

005241



**VENTILADOR
REVERSÍVEL**
(OPCIONAL)



Pacote de arrefecimento fácil de limpar e muito robusto

O pacote de arrefecimento elimina os resfriadores empilhados. Combinado com o ventilador basculante articulado, o acesso ao núcleo é rápido e a limpeza é fácil.

Desligamento automático reduz o uso de combustível e desgaste

O desligamento automático desliga o motor após um período de marcha lenta determinado pelo operador. Economiza combustível e reduz o desgaste do motor, da transmissão e dos componentes hidráulicos.

Economia de combustível, opção de ventilador reversível de refrigeração sob demanda

Ventilador acionado hidráulicamente com velocidade variável, funciona apenas quando for necessário, para manter as coisas refrigeradas. Ajuda a economizar energia e combustível, reduzindo o ruído. Ventilador reversível opcional para o modelo 620G, facilita a limpeza rápida do núcleo em aplicações com alto nível de detritos.

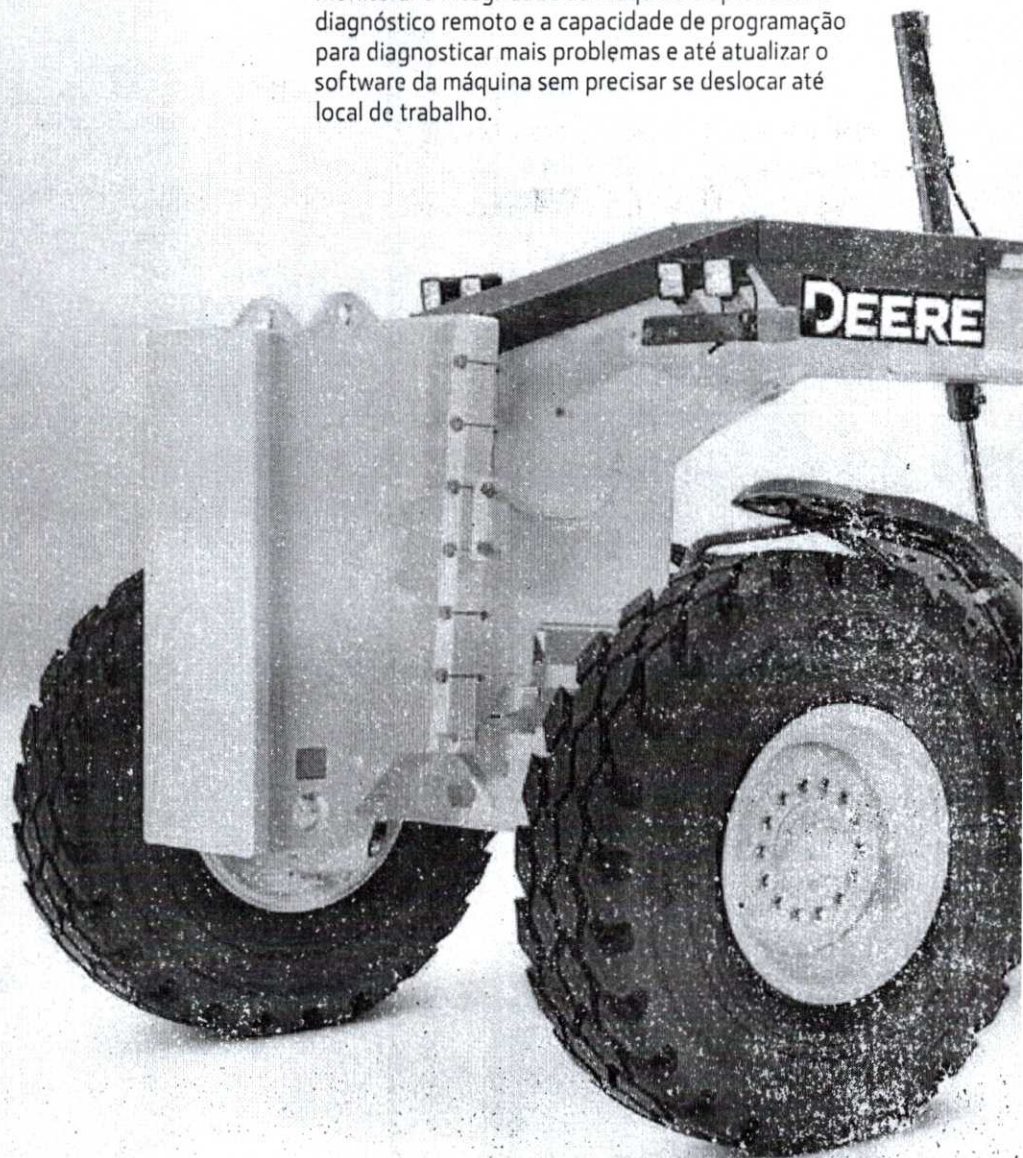
Multiuso para seus múltiplos propósitos

Os eixos dianteiros e traseiros redesenhados para o serviço pesado, combinados com o aumento do peso operacional máximo, permitem maior versatilidade e melhor tração das lâminas para a utilização de acessórios no local de trabalho.

Obtenha informações valiosas com
JOHN DEERE WORKSIGHT™

O conjunto de tecnologias de construção John Deere WorkSight oferece **Soluções de Produtividade** para ajudá-lo a realizar mais e com mais eficiência. A assinatura da telemática JDLink™ de cinco anos basicamente fornece localização da máquina, dados de utilização e alertas para ajudá-lo a maximizar a produtividade e a eficiência. Outras soluções de produtividade incluem opções de gerenciamento de nível e pesagem da carga útil.

Para maximizar o tempo de atividade e reduzir os custos, a telemática JDLink também habilita **O John Deere Connected Support™**. O Centro de Monitoramento de Integridade de Máquinas da John Deere analisa dados de milhares de máquinas conectadas, identifica tendências e desenvolve ações para evitar paradas da máquina chamado de Alertas Especializados. Os concessionários usam os Alertas de Especialistas para abordar proativamente as condições que, de outra forma, provavelmente levariam ao tempo de inatividade. O seu concessionário também pode monitorar a integridade da máquina e aproveitar o diagnóstico remoto e a capacidade de programação para diagnosticar mais problemas e até atualizar o software da máquina sem precisar se deslocar até local de trabalho.

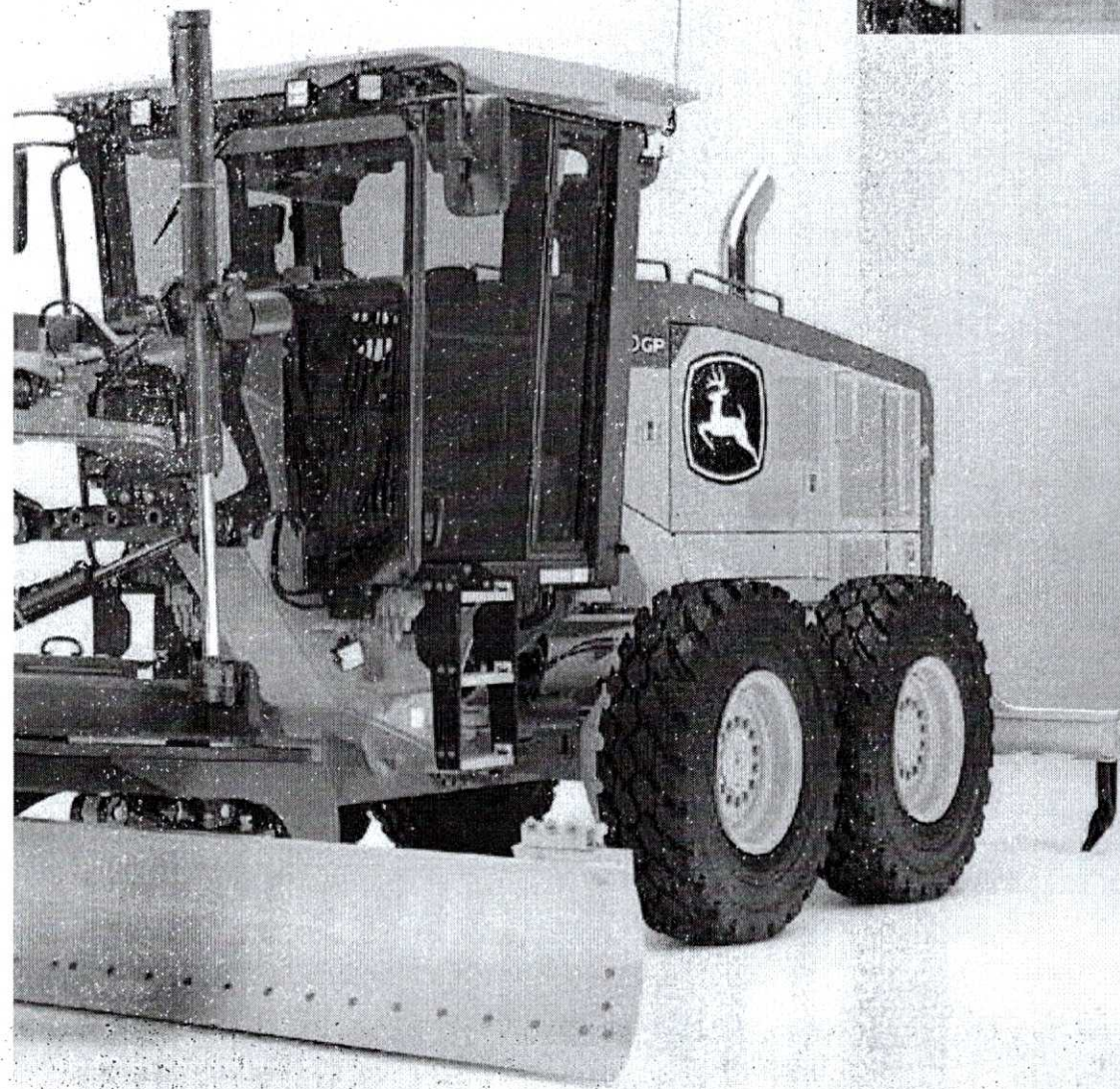
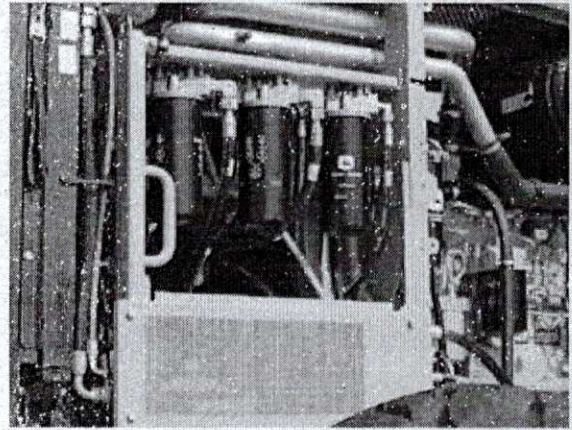


008243

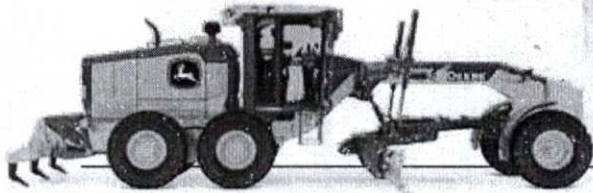
Acesso rápido e simples ao nível do solo

Todos os pontos de serviço diários, estão agrupados no lado esquerdo para acesso rápido e conveniente ao nível do solo.

No lado direito, o pessoal de manutenção apreciará o fácil acesso ao banco de filtros hidráulicos, de transmissão, diferencial e do motor.



EXECUTE COM FACILIDADE.



620G

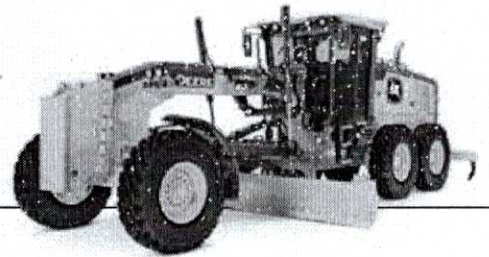
090244

ESPECIFICAÇÕES

Embora sejam fornecidas informações gerais, fotos e descrições, algumas ilustrações e textos podem incluir opções e acessórios do produto NÃO DISPONÍVEIS em todas as regiões e, em alguns países, os produtos e acessórios podem exigir modificações ou acréscimos para cumprir a legislação desses países.

Motor	620G		
Fabricante e Modelo	John Deere PowerTech™ Plus 6,8L		
Padrão de Emissão Não Rodoviário	EPA Tier 3/EU Stage IIIA (MAR-1)		
Cilindros	6		
Cilindrada	6,8L (414 cu. in.)		
Potência Líquida do Motor			
Engrenagem 1	112 kW (150 hp)		
Engrenagem 2	123 kW (165 hp)		
Engrenagem 3	130 kW (175 hp)		
Engrenagem 4	134 kW (180 hp)		
Engrenagem 5	142 kW (190 hp)		
Engrenagem 6	146 kW (195 hp)		
Engrenagem 7	149 kW (200 hp)		
Engrenagem 8	149 kW (200 hp)		
Torque Líquido de Pico	915 Nm (682 lb.-ft.)		
Elevação de Torque Líquido	37%		
Aspiração	Turbocompressor, ar de carga resfriado		
Lubrificação	Filtro de rotação de fluxo total e resfriador integral		
Filtro de Ar com Indicador de Restrição	Elemento duplo, seco		
Arrefecimento			
Líquido de Arrefecimento do Motor, Maior Vida Útil, Classificação	-37 °C (-34 deg. F)		
Trem de Força	Acionamento direto John Deere PowerShift Plus™, mudança de movimento modulado, deslocamento baseado em eventos (EBS), pedal de avanço; reservatório de transmissão independente com sistema separado de filtração e resfriamento com 117 L/min. (31 gpm) bomba de engrenagens		
Transmissão			
Engrenagens			
Frente	8		
Ré	8		
Velocidade Máxima de Deslocamento	Sem patinação em 2.180 rpm, pneus 14,0-R24		Sem patinação em 2.180 rpm, pneus 16,4-R24
Engrenagem 1	4,0 km/h (2,5 mph)	Engrenagem 5	16,4 km/h (10,2 mph)
Engrenagem 2	5,6 km/h (3,5 mph)	Engrenagem 6	23,2 km/h (14,4 mph)
Engrenagem 3	7,7 km/h (4,8 mph)	Engrenagem 7	32,3 km/h (20,1 mph)
Engrenagem 4	10,9 km/h (6,8 mph)	Engrenagem 8	45,5 km/h (28,3 mph)
Eixo dianteiro	Fabricação soldada serviço pesado		
Oscilação (total)	32 graus		
Ângulo mínimo da roda (cada direção)	20 graus		
Diferenciais	Espiral chanfrada; acionamento hidráulico, embreagem pode ser aplicada em movimento; Bloqueio do diferencial manual ou automático		
Direção (todos os modelos incluem volante)	Articulação do quadro de força totalmente hidráulico para manobrabilidade e produtividade; direção lateral reduz o desvio lateral; posição tandem em terreno firme e aumento da estabilidade no declive lateral;		
Raio de giro (direção dianteira e articulação)	7,21 m (284 pol.) (23 pés 8 pol.)		
Articulação (ambas direita e esquerda)	22 graus		
Redutores Finais	Planetário selado montado resfriado no interior, óleo filtrado		
Freios	Controlados por pedal, acionados hidráulicamente, múltiplos discos vedados sob pressão em óleo refrigerado e filtrado; ambos os sistemas independentes são eficazes em todas as 4 rodas tandem		
Freios Primário e Secundário	Atuado hidráulicamente, interior do pivô em tandem, auto ajustável, vedado em óleo refrigerado e filtrado, múltiplos discos (ISO 3450)		
Freio de Estacionamento	Mola automática, liberação hidráulica, óleo refrigerado, auto ajuste (ISO 3450)		
Hidráulicos			
Tipo	Centro fechado, sensor de carga com compensação de pressão (PCLS), bomba de pistão de deslocamento variável		
Fluxo Máximo da Bomba	212 L/min. (56 gpm)		
Pressão Máxima do Sistema	18.961 kPa (2.750 psi)		
Bomba de deslocamento	90 cm³ (5,5 pol.³)		

030245

620G**ESPECIFICAÇÕES**

Embora sejam fornecidas informações gerais, fotos e descrições, algumas ilustrações e textos podem incluir opções e acessórios do produto NÃO DISPONÍVEIS em todas as regiões e, em alguns países, os produtos e acessórios podem exigir modificações ou acréscimos para cumprir a legislação desses países.

Função da Lâmina	620G
Hidráulico, posição da alavanca do controle da função da lâmina padrão de fábrica; inclui posição de flutuação; 7 posições discretas	
Faixa da Lâmina	
Levante Acima do Solo	490 mm (19,3 pol.)
Mudança Lateral da Lâmina (direita ou esquerda)	683 mm (26,9 pol.)
Ponto de Contato Com o Solo	
Frente	42 graus
Atrás	5 graus
Extensão da Cobertura das Rodas Externas (moldura reta, direita ou esquerda)	2083 mm (82,0 pol.) (6 pés 10 pol.)
Ângulo de Corte do Banco (direito ou esquerdo)	90 graus
Puxada da Lâmina	
No Peso Operacional Máximo	14 091 kg (31,066 lb.)
Elétrica	
Centro de gravidade e módulo da chave selada	EPA Tier 3/EU Estágio IIIA e EPA Tier 2/EU Estágio II
Tensão	24 volts
Número de Baterias	2
Capacidade da Bateria	950 CCA
Capacidade Reserva	190 min.
Taxa Amperagem/hora	110 A/h
Capacidade do alternador:	
Básico	100 amps
Opcional	130 amps
Luzes	Luzes de condução; Faróis de halogêneo - 2 de alta e 2 de baixa frequência; Piscas dianteiros e traseiros de LED e luzes de marcação; Luzes de aviso de freio e perigo de LED
Chassi principal	
Tipo	Construção Soldada
Largura (mínimo)	307 mm (12,1 pol.)
Altura (mínimo)	307 mm (12,1 pol.)
Espessura	
Lado	16 mm (0,63 pol.)
Chapa Superior e Inferior	23 mm (0,89 pol.)
Módulo	
Seção Vertical Mínima	1445 cm ³ (88 pol. ³)
Seção Vertical Média até a Sela	2245 cm ³ (137 pol. ³)
Chassi (barra de tração)	
Construção de caixa soldada usinada para nivelamento e conexão de pivô de esfera e soquete dupla	
Círculo	
Construção soldada, tratada termicamente e usinada para nivelamento	
	<i>Círculo padrão</i>
Diâmetro do Círculo	1524 mm (60 pol.)
Rotação	360 graus
Superfície	Insertos de desgaste de bronze ou nylon de troca rápida
Conexão pinhão / engrenagem anelar	Folga entre dentes ajustável e aberta para manutenção
Acionamento	Motor hidráulico e engrenagem sem fim com trava positiva
Embreagem de deslizamento	Opcional
Mudança Lateral do Círculo (direita e esquerda)	787 mm (31 pol.)
Piça de Moldura	
Alta resistência, pré-tensionado para maior resistência; aço resistente ao desgaste, alto teor de carbono e pontas reversíveis; o sistema de desgaste lateral da lâmina inclui inserções de desgaste substituíveis de troca rápida e sistema de parafuso de ajuste rápido	
Comprimento da Base	3,66 m (144 pol.) (12 pés 0 pol.)
Altura (medida ao longo do arco, incluindo a aresta de corte)	610 mm (24 pol.)
Espessura	22 mm (0,88 pol.)

000246

Aresta de Corte		620G	
Borda de aço endurecida Dura-Max™			
Espessura	16 mm (0,62 pol.)		
Largura	152 mm (6 pol.)		
Escarificadores			
	<i>Dianteiro</i>	<i>Montagem Intermediária</i>	
Tipo	Barra de ferramentas tipo V com posições de 2 passos e flutuação hidráulica	Articulação radial, com pinos NeverGrease™; tipo V com posições manuais de 3 passos e flutuação hidráulica	
Largura de Corte	1,20 m (48 pol.) (4 pés 0 pol.)	1,19 m (46,7 pol.) (3 pés 11 pol.)	
Número de Hastes/Dentes	5 (capacidade máxima 9)	11	
Levante Acima do Solo	589 mm (23,2 pol.)	335 mm (13,2 pol.)	
Profundidade Máxima	335 mm (13,2 pol.)	325 mm (12,8 pol.)	
Haste			
Espaçamento	146 mm (5,75 pol.)	117 mm (4,6 pol.)	
Tamanho	25 x 76 mm (1 x 3 pol.)	25 x 76 mm (1 x 3 pol.)	
Grupo de levantamento frontal (estilo Balderson)			
Ligação paralela, pinos mecânicos e bóia hidráulica			
Levante			
Acima do solo (topo do tubo)	1864 mm (73,4 pol.)		
Faixa	988 mm (38,9 pol.)		
Escarificador Traseiro			
	<i>Escarificador</i>		
Largura de Corte	2,18 m (86 pol.) (7 pés 2 pol.)		
Número de Hastes/Dentes	Padrão sem (capacidade máxima 9)		
Levante Acima do Solo	810 mm (31,9 pol.)		
Profundidade Máxima	323 mm (12,7 pol.)		
Força			
Penetração	—		
Capacidade Levante	—		
Tamanho da Haste	25 x 76 mm (1 x 3 pol.)		
Posto do Operador			
Cabine de perfil baixo com ROPS (ISO 3471-2008) e FOPS (ISO 3449-2005)			
Pneus/Podas			
	<i>13x24 no Aro 254-mm (10 pol.)</i>	<i>14R24 no Aro 254-mm (10 pol.)</i>	<i>17,5R25 no Aro 356-mm (14 pol.)</i>
Superfície de Rolamento da Roda	2,08 m (82 pol.)	2,08 m (82,0 pol.)	2,16 m (85,0 pol.)
Largura Total	2,49 m (98 pol.)	2,49 m (98,0 pol.)	2,64 m (104,0 pol.)
Distância do Solo (eixo dianteiro)	557 mm (21,9 pol.)	587 mm (23,1 pol.)	587 mm (23,1 pol.)
Servicibilidade			
Capacidade de Recarga			
Tanque de Combustível	EPA Tier 3/EU Estágio IIIA e EPA Tier 2/EU Estágio II 303 L (80 galão)		
Tanque de fluido de exaustão de diesel (DEF)	—		
Sistema de Arrefecimento	44,0 L (11,6 galão)		
Óleo do Motor com Filtro	26,0 L (6,9 galão)		
Fluido da Transmissão	28,4 L (7,5 galão)		
Carcaça Diferencial	38,0 L (10 galão)		
Caixas Tandem (cada)	74,0 L (19,5 galão)		
Caixa de Engrenagens Circular	5,7 L (1,5 galão)		
Reservatório Hidráulico	53,0 L (14 galão)		
Pesos Operacionais			
Com Tanque de Combustível Cheio, Placa de Moldura 3,66-m x 610-mm x 22-mm (12 pés. x 24 pol. x 0,88 pol.) com Aresta de Corte 152-mm x 16-mm (6 pol. x 5/8 pol.), Pneus diagonais 14-24 L2, e Operador com 79-kg (175 lb)			
	EPA Tier 3/EU Estágio IIIA e EPA Tier 2/EU Estágio II		
Dianteiro	4222 kg (9.308 lb)		
Traseiro	10 681 kg (23.548 lb.)*		
Total	14 904 kg (32.857 lb.)*		
Peso operacional típico com bloco de pressão frontal, serra/escarificador traseiro e outro equipamento			
Dianteiro	5096 kg (11.235 lb)		
Traseiro	12 439 kg (27.423 lb.)		
Total	17 535 kg (38.658 lb.)		
Peso Operacional Máximo	22 680 kg (50.000 lb.)		
*Com pneus 13-24 Diagonais L2.			

000247

Pesos Opcionais 620G

Placa de Moldura com Aresta de Corte Endurecida Dura-Max™ 3,66 m x 610 mm x 22 mm (12 pés x 24 pol. x 7/8 pol.) com aresta de corte 152-mm x 16-mm (6 pol. x 5/8 pol.) e equipamento 16-mm (5/8 pol.)	0 kg (0 lb)
3,66 m x 610 mm x 22 mm (12 pés x 24 pol. x 7/8 pol.) com borda de corte 203-mm x 19-mm (8 pol. x 3/4 in.) e equipamento de 16-mm (5/8 pol.)	45 kg (99 lb)
4,27 m x 610 mm x 22 mm (14 pés x 24 pol. x 7/8 pol.) com aresta de corte 152-mm x 16-mm (6 pol. x 5/8 pol.) e equipamento 16-mm (5/8 pol.)	105 kg (231 lb)
4,27 m x 610 mm x 22 mm (14 pés x 24 pol. x 7/8 pol.) com aresta de corte 203-mm x 19-mm (8 pol. x 3/4 in.) e equipamento 16-mm (5/8 pol.)	157,4 kg (347 lb)
Extensão, 610 mm (2 pés) (direito ou esquerdo) Para usar com placas de moldura 610-mm (24 pol.)	116 kg (255 lb)
Pontas Revestidas, Reversível (um par) Para Aresta de Corte 152-mm (6 pol.)	19,5 kg (43 lb)
Para Aresta de Corte 203-mm (8 pol.)	23 kg (51 lb)
Embreagem com Acionamento Circular Circular	9 kg (20 lb)
Padrão	0 kg (0 lb)
Sistema de Absorção de Impacto da Placa de Moldura	43 kg (95 lb)
Serra, 3 Hastes, Sem Escarificador	1052 kg (2.319 lb)
Serra/Escarificador, Traseira Montada com Engate e Hastes (3)	1139 kg (2.510 lb)
Hastes do Escarificador com Dentes (9 por serra/escarificador traseiro)	68 kg (150 lb)
Contrapeso Traseiro com Engate Traseiro Integral	727 kg (1.603 lb)
Engate Traseiro	54,4 kg (120 lb)
Bloco de Pressão, Frontal	907 kg (2.000 lb)
Escarificador	
Montagem Frontal com Dentes (5)	831 kg (1.833 lb)
Montagem intermediária com Dentes (11)	1481 kg (3.265 lb)
Grupo de levantamento frontal (estilo Balderson)	763 kg (1.682 lb)

Dimensões da Máquina

A	Altura até o Topo da Cabine	3,18 m (10 pés 5 pol.)
A1	Altura Total até o Topo da Cabine	3,40 m (11 pés 2 pol.)
B	Altura até o Topo do Escapamento	3,10 m (10 pés 2 pol.)
C	Altura até o Topo dos Cilindros de Elevação da Lâmina	3,05 m (10 pés 0 pol.)
D	Espaçamento de Eixo Tandem	1,54 m (5 pés 1 pol.)
E	Base da Lâmina	2,57 m (8 pés 5 pol.)

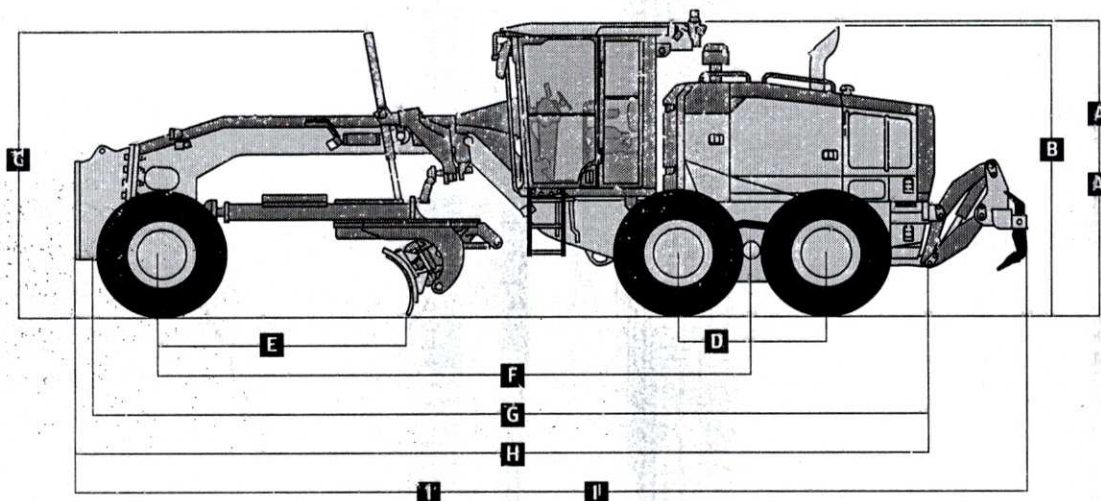
Pesos Opcionais (continuação) 620G

Pneus	
13,00-24, 12 PR G2	-79 kg (-174 lb)
14,00-24, 12 PR G2	0 kg (0 lb)
17,5-25, 12 PR G2/L2	114 kg (252 lb)
14,00-R24, Radial, G2/L2 Uso Geral	220 kg (486 lb)
14,00-R24, Radial, G2/L2 Neve	261 kg (576 lb)
17,5-R25, Radial, L2 Uso Geral	272 kg (600 lb)
17,5-R25, Radial, G2/L2 Neve	316 kg (696 lb)
17,5-R25, Radial, G3/L3 Uso Geral	362 kg (798 lb)
Aro Peça Única	
229 mm x 610 mm (9 pol. x 24 pol.)	0 kg (0 lb)
330 mm x 635 mm (13 pol. x 25 pol.)	65 kg (144 lb)
Aro Multi-Peça	
254 mm x 610 mm (10 pol. x 24 pol.)	180 kg (396 lb)
356 mm x 635 mm (14 pol. x 25 pol.)	267 kg (588 lb)
Para-lamas	
Dianteiro	99 kg (218 lb)
Traseiro	141 kg (310 lb)
Cabine Baixa com Abertura Frontal e Janelas	14,5 kg (32 lb)
Laterais	
Suspensão a Ar Premium, Assento Aquecido com Apoio do Braço e Encosto de Cabeça Ajustáveis	13 kg (28 lb)
Aquecedor do Líquido de Arrefecimento	4 kg (9 lb)
Serviço Rápido	11 kg (24 lb)
Pacote de Absorção de Som (somente máquinas equipadas com motores Tier 3/Estágio IIIA e Tier 2/Estágio II)	14 kg (31 lb)
Direção Secundária	26 kg (58 lb)
Suporte da Luz Giratória	8 kg (18 lb)
Extintor de Incêndio	14,5 kg (32 lb)
Pacotes de Iluminação	
10 Luzes de Halogêneo	4,5 kg (10 lb)
18 Luzes de Halogêneo	8 kg (18 lb)
18 Luzes de LED	7 kg (16 lb)
Barra de Luz Frente Alta para Arar a Neve	20 kg (44 lb)
Seção e Controles da Válvula de Controle Hidráulico Auxiliar	7 kg (15 lb)
Hidráulica Para Equipamento Montado na Dianteira	9 kg (19 lb)

Dimensões da Máquina (continuação)

F	Distância Entre Eixos	6,16 m (20 pés 3 pol.)
G	Comprimento Total	8,89 m (29 pés 2 pol.)
H	Comprimento Total com Escarificador	9,69 m (31 pés 9 pol.)
I	Comprimento Total com Bloco de Pressão e Serra	9,99 m (32 pés 9 pol.)
II	Comprimento Total com Escarificador e Serra	10,59 m (34 pés 9 pol.)

Para a Largura Total, consulte Pneus/Rodas na página 16.





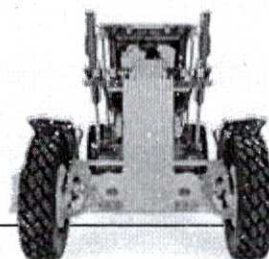
670G

ESPECIFICAÇÕES

Embora sejam fornecidas informações gerais, fotos e descrições, algumas ilustrações e textos podem incluir opções e acessórios do produto NÃO DISPONÍVEIS em todas as regiões e, em alguns países, os produtos e acessórios podem exigir modificações ou acréscimos para cumprir a legislação desses países.

Motor	670G		
Fabricante e Modelo	John Deere PowerTech™ Plus 9,0L		
Padrão de Emissão Não Rodoviário	EPA Tier 3/EU Stage IIIA (MAR-1)		
Cilindros	6		
Cilindrada	9,0L (548 pol. ³)		
Potência Líquida do Motor			
Engrenagem 1	134 kW (180 hp)		
Engrenagem 2	142 kW (190 hp)		
Engrenagem 3	149 kW (200 hp)		
Engrenagem 4	153 kW (205 hp)		
Engrenagem 5	157 kW (210 hp)		
Engrenagem 6	164 kW (220 hp)		
Engrenagem 7	168 kW (225 hp)		
Engrenagem 8	172 kW (230 hp)		
Torque Líquido de Pico	1196 Nm (892 lb.-ft.)		
Elevação de Torque Líquido	56%		
Aspiração	Turbocompressor, ar de carga resfriado		
Lubrificação	Filtro de rotação de fluxo total e resfriador integral		
Filtro de Ar com Indicador de Restrição	Elemento duplo, seco		
Arrefecimento			
Líquido de Arrefecimento do Motor,	-37 °C (-34 deg. F)		
Maior Vida Útil, Classificação			
Trem de Força	Acionamento direto John Deere PowerShift Plus™, mudança de movimento modulado, deslocamento baseado em eventos (EBS), pedal de avanço; reservatório de transmissão independente com sistema separado de filtração e resfriamento com 117 L/min. (31 gpm) bomba de engrenagens		
Transmissão			
Engrenagens			
Frente	8		
Ré	8		
Velocidade Máxima de Deslocamento	Sem patinação em 2.180 rpm, pneus 14,0-R24		Sem patinação em 2.180 rpm, pneus 14,0-R24
Engrenagem 1	4,0 km/h (2,5 mph)	Engrenagem 5	16,4 km/h (10,2 mph)
Engrenagem 2	5,6 km/h (3,5 mph)	Engrenagem 6	23,2 km/h (14,4 mph)
Engrenagem 3	7,7 km/h (4,8 mph)	Engrenagem 7	32,3 km/h (20,1 mph)
Engrenagem 4	10,9 km/h (6,8 mph)	Engrenagem 8	45,5 km/h (28,3 mph)
Eixo dianteiro	Fabricação soldada serviço pesado		
Oscilação (total)	32 graus		
Ângulo mínimo da roda (cada direção)	20 graus		
Diferenciais	Espiral chanfrada; acionamento hidráulico, en.breagem pode ser aplicada em movimento; Bloqueio do diferencial manual ou automático		
Direção (todos os modelos incluem volante)	Articulação do quadro de força totalmente hidráulico para manobrabilidade e produtividade; direção lateral reduz o desvio lateral; posição tandem em terreno firme e aumento da estabilidade no declive lateral;		
Raio de giro (direção dianteira e articulação)	7,21 m (284 pol.) (23 pés 8 pol.)		
Articulação (ambas direita e esquerda)	22 graus		
Redutores Finais	Planetário selado montado resfriado no interior, óleo filtrado		
Freios	Controlados por pedal, acionados hidráulicamente, múltiplos discos vedados sob pressão em óleo refrigerado e filtrado; ambos os sistemas independentes são eficazes em todas as 4 rodas tandem		
Freios Primário e Secundário	Atuado hidráulicamente, interior do pivô em tandem, auto ajustável, vedado em óleo refrigerado e filtrado, múltiplos discos (ISO 3450)		
Freio de Estacionamento	Mola automática, liberação hidráulica, óleo refrigerado, auto ajuste (ISO 3450)		
Hidráulicos			
Tipo	Centro fechado, sensor de carga com compensação de pressão (PCLS), bomba de pistão de deslocamento variável		
Fluxo Máximo da Bomba	212 L/min. (56 gpm)		
Pressão Máxima do Sistema	18.961 kPa (2.750 psi)		
Bomba de deslocamento	90 cm ³ (5,5 pol. ³)		

000249

670G**ESPECIFICAÇÕES**

Embora sejam fornecidas informações gerais, fotos e descrições, algumas ilustrações e textos podem incluir opções e acessórios do produto NÃO DISPONÍVEIS em todas as regiões e, em alguns países, os produtos e acessórios podem exigir modificações ou acréscimos para cumprir a legislação desses países.

Função da Lâmina	670G
Hidráulico, posição da alavanca do controle da função da lâmina padrão de fábrica; inclui posição de flutuação; 7 posições discretas	
Faixa da Lâmina	
Levante Acima do Solo	490 mm (19,3 pol.)
Mudança Lateral da Lâmina (direita ou esquerda)	683 mm (26,9 pol.)
Ponto de Contato Com o Solo	
Frente	42 graus
Atrás	5 graus
Extensão da Cobertura das Rodas Externas (moldura reta, direita ou esquerda)	2083 mm (82,0 pol.) (6 pés 10 pol.)
Ângulo de Corte do Banco (direito ou esquerdo)	90 graus
Puxada da Lâmina	
No Peso Operacional Máximo	15 501 kg (34.173 lb.)
Elétrica	
Centro de gravidade e módulo da chave selada	EPA Tier 3/EU Estágio IIIA e EPA Tier 2/EU Estágio II
Tensão	24 volts
Número de Baterias	2
Capacidade da Bateria	1.400 CCA
Capacidade Reserva	440 min.
Taxa Amperagem/Hora	224 A/h
Capacidade do alternador	
Básico	100 amps
Opcional	130 amps
Luzes	Luzes de condução; Faróis de halogêneo - 2 de alta e 2 de baixa frequência; Piscas dianteiros e traseiros de LED e luzes de marcação; Luzes de aviso de freio e perigo de LED
Chassi principal	
Tipo	Construção Soldada
Largura (mínimo)	307 mm (12,1 pol.)
Altura (mínimo)	307 mm (12,1 pol.)
Espessura	
Lado	16 mm (0,63 pol.)
Chapa Superior e Inferior	23 mm (0,89 pol.)
Módulo	
Seção Vertical Mínima	1445 cm ³ (88 pol. ³)
Seção Vertical Média até a Sela	2245 cm ³ (137 pol. ³)
Chassi (barra de tração)	
Construção de caixa soldada usinada para nivelamento e conexão de pivô de esfera e soquete dupla	
Círculo	
Construção soldada, tratada termicamente e usinada para nivelamento	
	<i>Círculo padrão</i>
Diâmetro do Círculo	1524 mm (60 pol.)
Rotação	360 graus
Superfície	Insertos de desgaste de bronze ou nylon de troca rápida
Conexão pinhão / engrenagem anelar	Folga entre dentes ajustável e aberta para manutenção
Acionamento	Motor hidráulico e engrenagem sem fim com trava
Embreagem de deslizamento	positiva
Mudança Lateral do Círculo (direita e esquerda)	Opcional
	787 mm (31 pol.)
Placa de Moldura	
Alta resistência, pré-tensionado para maior resistência; aço resistente ao desgaste, alto teor de carbono e pontas reversíveis; o sistema de desgaste lateral da lâmina inclui inserções de desgaste substituíveis de troca rápida e sistema de parafuso de ajuste rápido	
Comprimento da Base	3,66 m (144 pol.) (12 pés 0 pol.)
Altura (medida ao longo do arco, incluindo a aresta de corte)	610 mm (24 pol.)
Espessura	22 mm (0,88 pol.)

005250

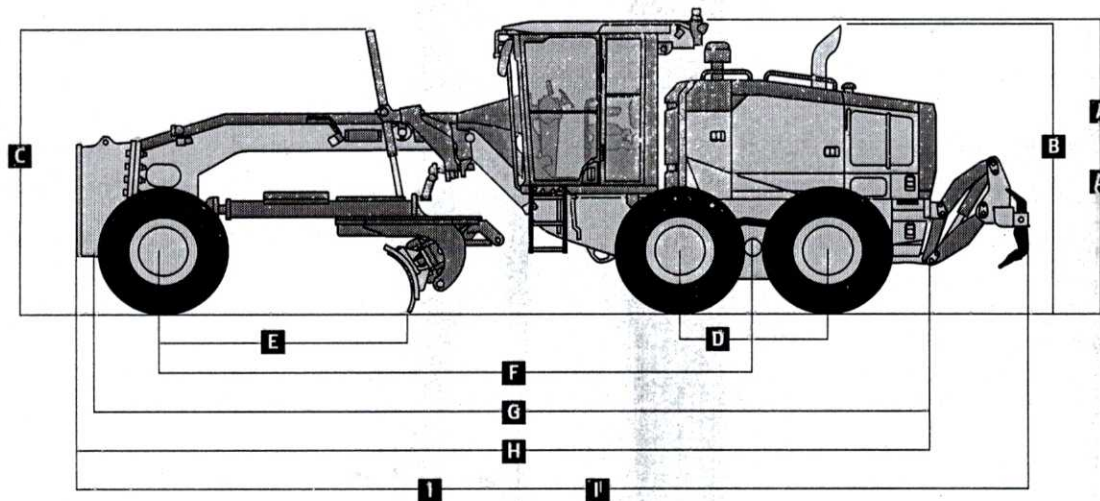
Aresta de Corte		670G
Borda de aço endurecida Dura-Max™		
Espessura	16 mm (0,62 pol.)	
Largura	152 mm (6 pol.)	
Escarificadores		
	<i>Dianteiro</i>	<i>Montagem Intermediária</i>
Tipo	Barra de ferramentas tipo V com posições de 2 passos e flutuação hidráulica	Articulação radial, com pinos NeverGrease™; tipo V com posições manuais de 3 passos e flutuação hidráulica
Largura de Corte	1,20 m (48 pol.) (4 pés 0 pol.)	1,19 m (46,7 pol.) (3 pés 11 pol.)
Número de Hastes/Dentes	5 (capacidade máxima 9)	11
Levante Acima do Solo	589 mm (23,2 pol.)	335 mm (13,2 pol.)
Profundidade Máxima	335 mm (13,2 pol.)	325 mm (12,8 pol.)
Haste		
Espaçamento	146 mm (5,75 pol.)	117 mm (4,6 pol.)
Tamanho	25 x 76 mm (1 x 3 pol.)	25 x 76 mm (1 x 3 pol.)
Grupo de levantamento frontal (estilo Balderson)		
Ligaçãõ paralela, pinos mecânicos e bóia hidráulica		
Levante		
Acima do solo (topo do tubo)	1864 mm (73,4 pol.)	
Faixa	988 mm (38,9 pol.)	
Escarificador Traseiro		
	<i>Escarificador</i>	
Largura de Corte	2,18 m (86 pol.) (7 pés 2 pol.)	
Número de Hastes/Dentes	Padrão sem (capacidade máxima 9)	
Levante Acima do Solo	810 mm (31,9 pol.)	
Profundidade Máxima	323 mm (12,7 pol.)	
Força		
Penetração	—	
Capacidade Levante	—	
Tamanho da Haste	25 x 76 mm (1 x 3 pol.)	
Posto do Operador		
Cabine de perfil baixo com ROPS (ISO 3471-2008) e FOPS (ISO 3449-2005)		
Pneus/Rodas		
	<i>14R24 no Aro 254-mm (10 pol.)</i>	<i>17,5R25 no Aro 356-mm (14 pol.)</i>
Superfície de Rolamento da Roda	2,08 m (82,0 pol.)	2,16 m (85,0 pol.)
Largura Total	2,49 m (98,0 pol.)	2,64 m (104,0 pol.)
Distância do Solo (eixo dianteiro)	587 mm (23,1 pol.)	587 mm (23,1 pol.)
Servicibilidade		
Capacidade de Recarga		
	<i>EPA Tier 3/EU Estágio IIIA e EPA Tier 2/EU Estágio II</i>	
Tanque de Combustível	416,5 L (110 galão)	
Tanque de fluido de exaustão de diesel (DEF)	—	
Sistema de Arrefecimento	48,5 L (12,8 galão)	
Óleo do Motor com Filtro	28,0 L (7,4 galão)	
Fluido da Transmissão	28,4 L (7,5 galão)	
Carcaça Diferencial	38,0 L (10 galão)	
Caixas Tandem (cada)	74,0 L (19,5 galão)	
Caixa de Engrenagens Circular	5,7 L (1,5 galão)	
Reservatório Hidráulico	53,0 L (14 galão)	
Pesos Operacionais		
Com Tanque de Combustível Cheio, Placa de Moldura 3,66-m x 610-mm x 22-mm (12 pés. x 24 pol. x 0,88 pol.) com Aresta de Corte 152-mm x 16-mm (6 pol. x 5/8 pol.), Pneus diagonais 14-24 L2, e Operador com 79-kg (175 lb)		
	<i>EPA Tier 3/EU Estágio IIIA e EPA Tier 2/EU Estágio II</i>	
Dianteiro	4203 kg (9.265 lb)	
Traseiro	11 327 kg (24.972 lb.)	
Total	15 530 kg (34.237 lb.)	
Peso operacional típico com bloco de pressão frontal, serra/escarificador traseiro e outro equipamento		
Dianteiro	5488 kg (12.100 lb)	
Traseiro	13 063 kg (28.800 lb.)	
Total	18 552 kg (40.900 lb.)	
Peso Operacional Máximo	24 948 kg (55.000 lb.)	

099251

Pesos Opcionais	670G
Placa de Moldura com Aresta de Corte Endurecida Dura-Max™	
3,66 m x 610 mm x 22 mm (12 pés x 24 pol. x 7/8 pol.) com aresta de corte 152-mm x 16-mm (6 pol. x 5/8 pol.) e equipamento 16-mm (5/8 pol.)	0 kg (0 lb)
3,66 m x 610 mm x 22 mm (12 pés. x 24 pol. x 7/8 pol.) com borda de corte 203-mm x 19-mm (8 pol. x 3/4 in. e equipamento de 16-mm (5/8 pol.)	45 kg (99 lb)
3,96 m x 686 mm x 25 mm (13 pés x 27 pol. x 1 pol.) com aresta de corte 203-mm x 19-mm (8 pol. x 3/4 pol.) e equipamento 16-mm (5/8 pol.)	180 kg (396 lb)
4,27 m x 610 mm x 22 mm (14 pés x 24 pol. x 7/8 pol.) com aresta de corte 152-mm x 16-mm (6 pol. x 5/8 pol.) e equipamento 16-mm (5/8 pol.)	105 kg (231 lb)
4,27 m x 610 mm x 22 mm (14 pés x 24 pol. x 7/8 pol.) com aresta de corte 203-mm x 19-mm (8 pol. x 3/4 pol.) e equipamento 16-mm (5/8 pol.)	157,4 kg (347 lb)
4,27 m x 686 mm x 25 mm (14 pés x 27 pol. x 1 pol.) com aresta de corte 203-mm x 19-mm (8 pol. x 3/4 pol.) e equipamento 16-mm (5/8 pol.)	251 kg (554 lb)
4,27 m x 686 mm x 25 mm (14 pés x 27 pol. x 1 pol.) com aresta de corte 203-mm x 19-mm (8 pol. x 3/4 pol.) e equipamento 19-mm (3/4 pol.)	261 kg (575 lb)
Extensão, 610 mm (2 pés) (direito ou esquerdo)	
Para usar com placas de moldura 610-mm (24 pol.)	116 kg (255 lb)
Para usar com placas de moldura 686-mm (27 pol.)	120 kg (265 lb)
Pontas Revestidas, Reversível (um par)	
Para Aresta de Corte 152-mm (6 pol.)	19,5 kg (43 lb)
Para Aresta de Corte 203-mm (8 pol.)	23 kg (51 lb)
Caixa de Engrenagens de Acionamento Circular de Dupla Entrada para Serviços Pesados	14 kg (31 lb)
Embreagem com Acionamento Circular	9 kg (20 lb)
Círculo	
Padrão	0 kg (0 lb)
Sistema de Absorção de Impacto da Placa de Moldura	43 kg (95 lb)
Serra/Escarificador, Traseira Montada com Engate e Hastes (3)	1139 kg (2.510 lb)
Hastes do Escarificador com Dentes (9 por serra/escarificador traseiro)	68 kg (150 lb)
Hastes da Serra e Dentes (2)	63 kg (139 lb)
Contrapeso Traseiro com Engate Traseiro Integral	727 kg (1.603 lb)
Dimensões da Máquina	
A Altura até o Topo da Cabine	3,18 m (10 pés 5 pol.)
A1 Altura Total até o Topo da Cabine	3,40 m (11 pés 2 pol.)
B Altura até o Topo do Escapamento	3,10 m (10 pés 2 pol.)
C Altura até o Topo dos Cilindros de Elevação da Lâmina	3,05 m (10 pés 0 pol.)
D Espaçamento de Eixo Tandem	1,54 m (5 pés 1 pol.)
E Base da Lâmina	2,57 m (8 pés 5 pol.)

Pesos Opcionais (continuação)	670G
Levante Traseiro	54,4 kg (120 lb)
Bloco de Pressão, Frontal	1338 kg (2.950 lb)
Escarificador	
Montagem Frontal com Dentes (5)	831 kg (1.833 lb)
Montagem Intermediária com Dentes (11)	1481 kg (3.265 lb)
Grupo de levantamento frontal (estilo Balderson)	763 kg (1.682 lb)
Pneus	
14,00-24, 12 PR G2	0 kg (0 lb)
17,5-25, 12 FR G2/L2	114 kg (252 lb)
14,00-R24, Radial, G2/L2 Uso Geral	220 kg (486 lb)
14,00-R24, Radial, G2/L2 Neve	261 kg (576 lb)
17,5-R25, Radial, L2 Uso Geral	272 kg (600 lb)
17,5-R25, Radial, G2/L2 Neve	316 kg (696 lb)
17,5-R25, Radial, G3/L3 Uso Geral	362 kg (798 lb)
Aro Peça única	
229 mm x 610 mm (9 pol. x 24 pol.)	0 kg (0 lb)
330 mm x 635 mm (13 pol. x 25 pol.)	65 kg (144 lb)
Aro Multi-Peça	
254 mm x 610 mm (10 pol. x 24 pol.)	180 kg (396 lb)
356 mm x 635 mm (14 pol. x 25 pol.)	267 kg (588 lb)
Para-lamas	
Dianteiro	99 kg (218 lb)
Traseiro	141 kg (310 lb)
Cabine Baixa com Abertura Frontal e Janelas Laterais	14,5 kg (32 lb)
Suspensão a Ar Premium, Assento Aquecido com Apoio do Braço e Encosto de Cabeça Ajustáveis	13 kg (28 lb)
Aquecedor do Líquido de Arrefecimento	4 kg (9 lb)
Serviço Rápido	11 kg (24 lb)
Pacote de Absorção de Som (somente máquinas equipadas com motores Tier 3/Estágio IIIA e Tier 2/Estágio II)	14 kg (31 lb)
Direção Secundária	26 kg (58 lb)
Suporte da Luz Giratória	8 kg (18 lb)
Extintor de Incêndio	14,5 kg (32 lb)
Pacotes de Iluminação	
10 Luzes de Halogêneo	4,5 kg (10 lb)
18 Luzes de Halogêneo	8 kg (18 lb)
18 Luzes de LED	7 kg (16 lb)
Barra de Luz Frente Alta para Arar a Neve	20 kg (44 lb)
Seção e Controles da Válvula de Controle Hidráulico Auxiliar	7 kg (15 lb)
Hidráulica Para Equipamento Montado na Dianteira	9 kg (19 lb)
Dimensões da Máquina (continuação)	
F Distância Entre Eixos	6,16 m (20 pés 3 pol.)
G Comprimento Total	8,89 m (29 pés 2 pol.)
H Comprimento Total com Escarificador	9,69 m (31 pés 9 pol.)
I Comprimento Total com Bloco de Pressão e Serra	9,99 m (32 pés 9 pol.)
II Comprimento Total com Escarificador e Serra	10,59 m (34 pés 9 pol.)

Para a Largura Total, consulte Pneus/Rodas na página 20.





770G

090252

ESPECIFICAÇÕES

Embora sejam fornecidas informações gerais, fotos e descrições, algumas ilustrações e textos podem incluir opções e acessórios do produto NÃO DISPONÍVEIS em todas as regiões e, em alguns países, os produtos e acessórios podem exigir modificações ou acréscimos para cumprir a legislação desses países.

Motor	770G		
Fabricante e Modelo	John Deere PowerTech™ Plus 9,0L		
Padrão de Emissão Não Rodoviário	EPA Tier 3/EU Stage IIIA (MAR-1)		
Cilindros	6		
Cilindrada	9,0L (548 pol. ³)		
Potência Líquida do Motor			
Engrenagem 1	149 kW (200 hp)		
Engrenagem 2	157 kW (210 hp)		
Engrenagem 3	164 kW (220 hp)		
Engrenagem 4	168 kW (225 hp)		
Engrenagem 5	172 kW (230 hp)		
Engrenagem 6	179 kW (240 hp)		
Engrenagem 7	183 kW (245 hp)		
Engrenagem 8	187 kW (250 hp)		
Torque Líquido de Pico	1288 Nm (961 lb.-ft.)		
Elevação de Torque Líquido	55%		
Aspiração	Turbocompressor, ar de carga resfriado		
Lubrificação	Filtro de rotação de fluxo total e resfriador integral		
Filtro de Ar com Indicador de Restrição	Elemento duplo, seco		
Arrefecimento			
Líquido de Arrefecimento do Motor, Maior Vida Útil, Classificação	-37 °C (-34 deg. F)		
Trem de Força			
Transmissão	Acionamento direto John Deere PowerShift Plus™, mudança de movimento modulado, deslocamento baseado em eventos (EBS), pedal de avanço; reservatório de transmissão independente com sistema separado de filtração e resfriamento com 117 L/min. (31 gpm) bomba de engrenagens		
Engrenagens			
Frente	8		
Ré	8		
Velocidade Máxima de Deslocamento	<i>Sem patinação em 2.180 rpm, pneus 14,0-R24</i>		<i>Sem patinação em 2.180 rpm, pneus 14,0-R24</i>
Engrenagem 1	4,0 km/h (2,5 mph)	Engrenagem 5	16,4 km/h (10,2 mph)
Engrenagem 2	5,6 km/h (3,5 mph)	Engrenagem 6	23,2 km/h (14,4 mph)
Engrenagem 3	7,7 km/h (4,8 mph)	Engrenagem 7	32,3 km/h (20,1 mph)
Engrenagem 4	10,9 km/h (6,8 mph)	Engrenagem 8	45,5 km/h (28,3 mph)
Eixo dianteiro	Fabricação soldada serviço pesado		
Oscilação (total)	32 graus		
Ângulo mínimo da roda (cada direção)	20 graus		
Diferenciais	Espiral chanfrada; acionamento hidráulico, embreagem pode ser aplicada em movimento; Bloqueio do diferencial manual ou automático		
Direção (todos os modelos incluem volante)	Articulação do quadro de força totalmente hidráulico para manobrabilidade e produtividade; direção lateral reduz o desvio lateral; posição tandem em terreno firme e aumento da estabilidade no declive lateral;		
Raio de giro (direção dianteira e articulação)	7,21 m (284 pol.) (23 pés 8 pol.)		
Articulação (ambas direita e esquerda)	22 graus		
Redutores Finais	Planetário selado montado resfriado no interior, óleo filtrado		
Freios	Controlados por pedal, acionados hidráulicamente, múltiplos discos vedados sob pressão em óleo refrigerado e filtrado; ambos os sistemas independentes são eficazes em todas as 4 rodas tandem		
Freios Primário e Secundário	Atuado hidráulicamente, interior do pivô em tandem, auto ajustável, vedado em óleo refrigerado e filtrado, múltiplos discos (ISO 3450)		
Freio de Estacionamento	Mola automática, liberação hidráulica, óleo refrigerado, auto ajuste (ISO 3450)		
Hidráulicos			
Tipo	Centro fechado, sensor de carga com compensação de pressão (PCLS), bomba de pistão de deslocamento variável		
Fluxo Máximo da Bomba	212 L/min. (56 gpm)		
Pressão Máxima do Sistema	18.961 kPa (2.750 psi)		
Bomba de deslocamento	90 cm ³ (5,5 pol. ³)		

000253

770G**ESPECIFICAÇÕES**

Embora sejam fornecidas informações gerais, fotos e descrições, algumas ilustrações e textos podem incluir opções e acessórios do produto NÃO DISPONÍVEIS em todas as regiões e, em alguns países, os produtos e acessórios podem exigir modificações ou acréscimos para cumprir a legislação desses países.

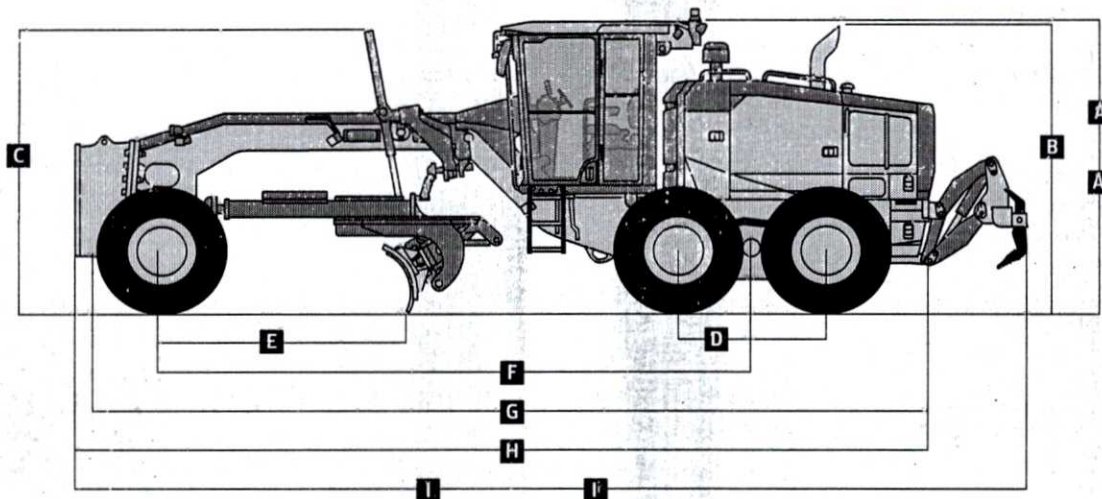
Função da Lâmina	770G
Hidráulico, posição da alavanca do controle da função da lâmina padrão de fábrica; inclui posição de flutuação; 7 posições discretas	
Faixa da Lâmina	
Levante Acima do Solo	490 mm (19,3 pol.)
Mudança Lateral da Lâmina (direita ou esquerda)	683 mm (26,9 pol.)
Porão de Contato Com o Solo	
Frente	42 graus
Atrás	5 graus
Extensão da Cobertura das Rodas Externas (moldura reta, direita ou esquerda)	2083 mm (82,0 pol.) (6 pés 10 pol.)
Ângulo de Corte do Banco (direito ou esquerdo)	90 graus
Puxada da Lâmina	
No Peso Operacional Máximo	15 501 kg (34.173 lb.)
Elétrica	
Centro de gravidade e módulo da chave selada	EPA Tier 3/EU Estágio IIIA e EPA Tier 2/EU Estágio II
Tensão	24 volts
Número de Baterias	2
Capacidade da Bateria	1.400 CCA
Capacidade Reserva	440 min.
Taxa Amperagem/Hora	224 A/h
Capacidade do alternador	
Básico	100 amps
Opcional	130 amps
Luzes	Luzes de condução; Faróis de halogêneo - 2 de alta e 2 de baixa frequência; Piscas dianteiros e traseiros de LED e luzes de marcação; Luzes de aviso de freio e perigo de LED
Chassi principal	
Tipo	Construção Soldada
Largura (mínimo)	307 mm (12,1 pol.)
Altura (mínimo)	307 mm (12,1 pol.)
Espessura	
Lado	16 mm (0,63 pol.)
Chapa Superior e Inferior	23 mm (0,89 pol.)
Módulo	
Seção Vertical Mínima	1770 cm ³ (108 pol. ³)
Seção Vertical Média até a Sela	2245 cm ³ (137 pol. ³)
Chassi (barra de tração)	
Construção de caixa soldada usinada para nivelamento e conexão de pivô de esfera e soquete dupla	
Círculo	
Construção soldada, tratada termicamente e usinada para nivelamento	
	<i>Círculo padrão</i>
Diâmetro do Círculo	1524 mm (60 pol.)
Rotação	360 graus
Superfície	Insertos de desgaste de bronze ou nylon de troca rápida
Conexão pinhão / engrenagem anelar	Folga entre dentes ajustável e aberta para manutenção
Acionamento	Motor hidráulico e engrenagem sem fim com trava positiva
Embreagem de deslizamento	Opcional
Mudança Lateral do Círculo (direita e esquerda)	787 mm (31 pol.)
Placa e Molitura	
Alta resistência, pré-tensionado para maior resistência; aço resistente ao desgaste, alto teor de carbono e pontas reversíveis; o sistema de desgaste lateral da lâmina inclui inserções de desgaste substituíveis de troca rápida e sistema de parafuso de ajuste rápido	
Comprimento da Base	3,66 m (144 pol.) (12 pés 0 pol.)
Altura (medida ao longo do arco, incluindo a aresta de corte)	610 mm (24 pol.)
Espessura	22 mm (0,88 pol.)

Aresta de Corte		770G	
Borda de aço endurecida Dura-Max™			
Espessura	16 mm (0,62 pol.)		
Largura	152 mm (6 pol.)		
Escarificadores			
	<i>Dianteiro</i>	<i>Montagem Intermediária</i>	
Tipo	Barra de ferramentas tipo V com posições de 2 passos e flutuação hidráulica	Articulação radial, com pinos NeverGrease™; tipo V com posições manuais de 3 passos e flutuação hidráulica	
Largura de Corte	1,20 m (4,9 pol.) (4 pés 0 pol.)	1,19 m (46,7 pol.) (3 pés 11 pol.)	
Número de Hastes/Dentes	5 (capacidade máxima 9)	11	
Levante Acima do Solo	589 mm (23,2 pol.)	335 mm (13,2 pol.)	
Profundidade Máxima	335 mm (13,2 pol.)	325 mm (12,8 pol.)	
Haste			
Espaçamento	146 mm (5,75 pol.)	117 mm (4,6 pol.)	
Tamanho	25 x 76 mm (1 x 3 pol.)	25 x 76 mm (1 x 3 pol.)	
Grupo de levantamento frontal (estilo Balderson)			
Ligação paralela, pinos mecânicos e bóia hidráulica			
Levante			
Acima do solo (topo do tubo)	1864 mm (73,4 pol.)		
Faixa	988 mm (38,9 pol.)		
Escarificador Traseiro			
	<i>Escarificador</i>		
Largura de Corte	2,18 m (86 pol.) (7 pés 2 pol.)		
Número de Hastes/Dentes	Padrão sem (capacidade máxima 9)		
Levante Acima do Solo	810 mm (31,9 pol.)		
Profundidade Máxima	323 mm (12,7 pol.)		
Força			
Penetração	—		
Capacidade Levante	—		
Tamanho da Haste	25 x 76 mm (1 x 3 pol.)		
Posto do Operador			
Cabine de perfil baixo com ROPS (ISO 3471-2008) e FOPS (ISO 3449-2005)			
Pneus/Rodas			
	<i>14R24 no Aro 254-mm (10 pol.)</i>	<i>17,5R25 no Aro 356-mm (14 pol.)</i>	<i>550/65R25 no Aro 432-mm (17 pol.)</i>
Superfície de Rolamento da Roda	2,08 m (82,0 pol.)	2,16 m (85,0 pol.)	2,21 m (87,0 pol.)
Largura Total	2,49 m (98,0 pol.)	2,64 m (104,0 pol.)	2,82 m (111,0 pol.)
Distância do Solo (eixo dianteiro)	587 mm (23,1 pol.)	587 mm (23,1 pol.)	612 mm (24,1 pol.)
Servicibilidade			
Capacidade de Recarga			
<i>EPA Tier 3/EU Estágio IIIA e EPA Tier 2/EU Estágio II</i>			
Tanque de Combustível	416,5 L (110 galão)		
Tanque de fluido de exaustão de diesel (DEF)	—		
Sistema de Arrefecimento	48,5 L (12,8 galão)		
Óleo do Motor com Filtro	28,0 L (7,4 galão)		
Fluido da Transmissão	28,4 L (7,5 galão)		
Carcaça Diferencial	38,0 L (10 galão)		
Caixas Tandem (cada)	74,0 L (19,5 galão)		
Caixa de Engrenagens Circular	5,7 L (1,5 galão)		
Reservatório Hidráulico	53,0 L (14 galão)		
Pesos Operacionais			
Com Tanque de Combustível Cheio, Placa de Moldura 3,66-m x 610-mm x 22-mm (12 pés x 24 pol. x 0,88 pol.) com Aresta de Corte 152-mm x 16-mm (6 pol. x 5/8 pol.), Pneus 14R24 L2, e Operador com 79-kg (175 lb)			
	<i>EPA Tier 3/EU Estágio IIIA e EPA Tier 2/EU Estágio II</i>		
Dianteiro	4330 kg (9.545 lb)		
Traseiro	11 451 kg (25.245 lb.)		
Total	15 780 kg (34.790 lb.)		
Peso operacional típico com bloco de pressão frontal, serra/escarificador traseiro e outro equipamento			
Dianteiro	5625 kg (12.400 lb)		
Traseiro	13 186 kg (29.070 lb.)		
Total	18 810 kg (41.470 lb.)		
Peso Operacional Máximo	24 948 kg (55.000 lb.)		

060255

Pesos Opcionais	770G
Placa de Moldura com Aresta de Corte Endurecida Dura-Max*	
3,66 m x 610 mm x 22 mm (12 pés x 24 pol. x 7/8 pol.) com aresta de corte 152-mm x 16-mm (6 pol. x 5/8 pol.) e equipamento 16-mm (5/8 pol.)	0 kg (0 lb)
3,66 m x 610 mm x 22 mm (12 pés x 24 pol. x 7/8 pol.) com borda de corte 203-mm x 19-mm (8 pol. x 3/4 in.) e equipamento de 16-mm (5/8 pol.)	45 kg (99 lb)
3,96 m x 686 mm x 25 mm (13 pés x 27 pol. x 1 pol.) com aresta de corte 203-mm x 19-mm (8 pol. x 3/4 pol.) e equipamento 16-mm (5/8 pol.)	180 kg (396 lb)
4,27 m x 610 mm x 22 mm (14 pés x 24 pol. x 7/8 pol.) com aresta de corte 152-mm x 16-mm (6 pol. x 5/8 pol.) e equipamento 16-mm (5/8 pol.)	105 kg (231 lb)
4,27 m x 610 mm x 22 mm (14 pés x 24 pol. x 7/8 pol.) com aresta de corte 203-mm x 19-mm (8 pol. x 3/4 pol.) e equipamento 16-mm (5/8 pol.)	157,4 kg (347 lb)
4,27 m x 686 mm x 25 mm (14 pés x 27 pol. x 1 pol.) com aresta de corte 203-mm x 19-mm (8 pol. x 3/4 pol.) e equipamento 16-mm (5/8 pol.)	251 kg (554 lb)
4,27 m x 686 mm x 25 mm (14 pés x 27 pol. x 1 pol.) com aresta de corte 203-mm x 19-mm (8 pol. x 3/4 pol.) e equipamento 19-mm (3/4 pol.)	261 kg (575 lb)
Extensão, 610 mm (2 pés) (direito ou esquerdo)	
Para usar com placas de moldura 610-mm (24 pol.)	116 kg (255 lb)
Para usar com placas de moldura 686-mm (27 pol.)	120 kg (265 lb)
Pontas Revestidas, Reversível (um par)	
Para Aresta de Corte 152-mm (6 pol.)	19,5 kg (43 lb)
Para Aresta de Corte 203-mm (8 pol.)	23 kg (51 lb)
Caixa de Engrenagens de Acionamento Circular de Dupla Entrada para Serviços Pesados	14 kg (31 lb)
Embreagem com Acionamento Circular	9 kg (20 lb)
Círculo	
Padrão	0 kg (0 lb)
Sistema de Absorção de Impacto da Placa de Moldura	43 kg (95 lb)
Serra/Escarificador, Traseira Montada com Engate e Hastes (3)	1139 kg (2.510 lb)
Hastes do Escarificador com Dentes (9 por serra/escarificador traseiro)	68 kg (150 lb)
Hastes da Serra e Dentes (2)	63 kg (139 lb)
Contrapeso Traseiro com Engate Traseiro Integral	727 kg (1.603 lb)
Engate Traseiro	54,4 kg (120 lb)
Dimensões da Máquina	
A Altura até o Topo da Cabine	3,18 m (10 pés 5 pol.)
A1 Altura Total até o Topo da Cabine	3,40 m (11 pés 2 pol.)
B Altura até o Topo do Escapamento	3,10 m (10 pés 2 pol.)
C Altura até o Topo dos Cilindros de Elevação da Lâmina	3,05 m (10 pés 0 pol.)
D Espaçamento de Eixo Tandem	1,54 m (5 pés 1 pol.)
E Base da Lâmina	2,57 m (8 pés 5 pol.)

Pesos Opcionais (continuação)	770G
Bloco de Pressão, Frontal	1338 kg (2.950 lb)
Escarificador	
Montagem Frontal com Dentes (5)	831 kg (1.833 lb)
Montagem Intermediária com Dentes (11)	1481 kg (3.265 lb)
Grupo de levantamento frontal (estilo Balderson)	763 kg (1.682 lb)
Pneus	
14,00-24, 12 PR G2	-220,4 kg (-486 lb)
17,5-25, 12 FR G2/L2	-106 kg (-234 lb)
14,00-R24, Radial, G2/L2 Uso Geral	0 kg (0 lb)
14,00-R24, Radial, G2/L2 Neve	40,8 kg (90 lb)
17,5-R25, Radial, L2 Uso Geral	51,7 kg (114 lb)
17,5-R25, Radial, G2/L2 Neve	95,3 kg (210 lb)
17,5-R25, Radial, G3/L3 Uso Geral	141,5 kg (312 lb)
550/65R25 XLD70 G3/L3 Radial, Uso Geral	495,3 kg (1.092 lb)
Aro Peça única	
229 mm x 610 mm (9 pol. x 24 pol.)	0 kg (0 lb)
330 mm x 635 mm (13 pol. x 25 pol.)	65,3 kg (144 lb)
Aro Multi-Peça	
254 mm x 610 mm (10 pol. x 24 pol.)	179,6 kg (396 lb)
356 mm x 635 mm (14 pol. x 25 pol.)	266,7 kg (588 lb)
432 mm x 635 mm (17 pol. x 25 pol.)	321,1 kg (708 lb)
Para-lâminas	
Dianteiro	99 kg (218 lb)
Traseiro	141 kg (310 lb)
Cabine Baixa com Abertura Frontal e Janelas Laterais	14,5 kg (32 lb)
Suspensão a Ar Premium, Assento Aquecido com Apoio do Braço e Encosto de Cabeça Ajustáveis	15 kg (28 lb)
Aquecedor do Líquido de Arrefecimento	4 kg (9 lb)
Serviço Rápido	11 kg (24 lb)
Pacote de Absorção de Som (somente máquinas equipadas com motores Tier 3/Estágio IIIA e Tier 2/Estágio II)	14 kg (31 lb)
Direção Secundária	26 kg (58 lb)
Suporte da Luz Giratória	8 kg (18 lb)
Extintor de Incêndio	14,5 kg (32 lb)
Pacotes de Iluminação	
10 Luzes de Halogêneo	4,5 kg (10 lb)
16 Luzes de Halogêneo	8 kg (18 lb)
18 Luzes de LED	7 kg (16 lb)
Barra de Luz Frente Alta para Arar a Neve	20 kg (44 lb)
Seção e Controles da Válvula de Controle Hidráulico Auxiliar	7 kg (15 lb)
Hidráulica Para Equipamento Montado na Dianteira	9 kg (19 lb)
Dimensões da Máquina (continuação)	
F Distância Entre Eixos	6,16 m (20 pés 3 pol.)
G Comprimento Total	8,89 m (29 pés 2 pol.)
H Comprimento Total com Escarificador	9,69 m (31 pés 9 pol.)
I Comprimento Total com Bloco de Pressão e Serra	9,99 m (32 pés 9 pol.)
II Comprimento Total com Escarificador e Serra	10,59 m (34 pés 9 pol.)
Para a Largura Total, consulte Pneus/Rodas na página 24.	



Equipamento Adicional

090256

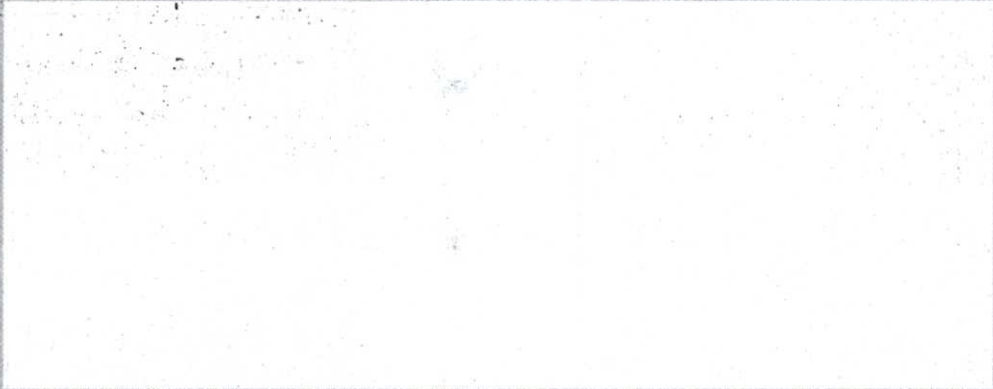
Chave: ● Standard ▲ Opcional ou Especial Consulte o seu concessionário John Deere para mais informações.

620	670	770	Posto do Operador
●	●	●	Cabine ROPS/FOPS de baixo perfil, com ar condicionado quente e frio (ROPS ISO 3471 / FOPS SAE 3449 Nível II)
▲	▲	▲	Cabine ROPS/FOPS de baixo perfil utilizando vidro laminado
▲	▲	▲	com janelas inferiores fixas dianteiras e laterais
▲	▲	▲	Abertura das janelas frontal e lateral (padrão com Grade Pro)
●	●	●	Partida sem chave com vários modos de segurança
●	●	●	Assento de tecido com suspensão a ar, com braços e encosto para a cabeça
▲	▲	▲	Premium aquecido, couro/tecido, com suspensão a ar, com braços e encosto para a cabeça (padrão com Grade Pro)
●	●	●	Módulo da chave selada com indicadores de função
●	●	●	Desembaçador elétrico da janela traseira
●	●	●	Lavadores de pára-brisa dianteiros superiores com limpadores intermitentes
▲	●	●	Lavadores de pára-brisa traseiros superiores com limpadores intermitentes
▲	▲	▲	Lavadores e limpadores intermitentes dianteiros inferiores
▲	▲	▲	Pré-purificador de cabine motorizado
▲	▲	▲	Pedal de desaceleração
▲	▲	▲	Luz giratória ajustável (para baixo, direita ou esquerda) com suporte
●	●	●	Cabine preparada para luz giratória, rádio e circuito auxiliar
●	●	●	Para-sol do para-brisa
▲	▲	▲	Para-sol retrátil traseiro
●	●	●	Espelhos retrovisores, exteriores (2) (SAE J985)
▲	▲	▲	Espelhos exteriores aquecidos (2) (SAE J985)
▲	▲	▲	Extintor de Incêndio
▲	▲	▲	Câmera traseira de alta resolução com monitor dedicado na cabine (em alguns mercados)
▲	▲	▲	Combinação de câmera frontal / traseira de alta resolução com monitor dedicado na cabine
●	●	●	Cinto de segurança retrátil, 76 mm (3 pol.) (SAE 386)
▲	▲	▲	Rádio AM/FM com banda auxiliar e meteorológica (WB)
▲	▲	▲	Rádio AM/FM com Bluetooth®, banda auxiliar e meteorológica (WB), e preparado para XM
●	●	●	Satellite Radio™
●	●	●	Controle de cruzeiro ativado por botão

			Elétrica
●	●	●	Alternador 100A (Tier 3/estágio IIIA e Tier 2/estágio II)
●	●	●	Alternador 130A (FT4/estágio V [opcional para Tier 3/estágio IIIA e Tier 2/estágio II])
▲	▲	▲	Alternador 200A (FT4/estágio V)
●	●	●	Baterias (2), 1.400 CCA com capacidade reserva 440-min.
▲	●	●	Luz de serviço do compartimento do motor do lado esquerdo
▲	▲	▲	Luz de serviço do compartimento do motor do lado direito
●	●	●	Luzes de transporte (4 halogêneos)
▲	▲	▲	Luzes de nivelamento (10 halogêneos)
▲	▲	▲	Luzes de nivelamento Deluxe (18 luzes de halogêneos)
▲	▲	▲	Luzes de nivelamento Premium (18 luzes de LED)
▲	▲	▲	Barra de luz alta de neve frontal
●	●	●	Monitor LCD colorido de diagnóstico multifuncional/multilíngua
●	●	●	Alarme de aviso de marcha ré (SAE J994)
●	●	●	Luzes de freio e pisca em LED
			Placa de Moldura
			Placa pré-tensionada, de alta resistência, resistente ao desgaste:
●	●	●	3,66 m x 610 mm x 22 mm (12 pés x 24 pol. x 7/8 pol.)
▲	▲	▲	3,96 m x 686 mm x 25 mm (13 pés x 27 pol. x 1 pol.)
▲	▲	▲	4,27 m x 610 mm x 22 mm (14 pés x 24 pol. x 7/8 pol.)
▲	▲	▲	4,27 m x 686 mm x 25 mm (14 pés x 27 pol. x 1 pol.)
▲	▲	▲	4,88 m x 686 mm x 25 mm (16 pés x 27 pol. x 1 pol.)
●	●	●	Placa de moldura com parafuso de ajuste de troca rápida e insertos de desgaste para serviço extremo
▲	▲	▲	Extensão esquerda ou direita de 610-mm (24 pol.) para placa de moldura de 610-mm (24 pol.)
▲	▲	▲	Extensão esquerda ou direita de 610-mm (24 pol.) para placa de moldura de 686-mm (27 pol.)
▲	▲	▲	Pontas de sobreposição reversíveis

Embora sejam fornecidas informações gerais, fotos e descrições, algumas ilustrações e textos podem incluir opções e acessórios do produto NÃO DISPONÍVEIS em todas as regiões e, em alguns países, os produtos e acessórios podem exigir modificações ou acréscimos para cumprir a legislação desses países. A potência líquida do motor é com equipamento padrão, incluindo filtro de ar, sistema de exaustão, alternador e ventilador de resfriamento, nas condições de teste especificadas por ISO 9249. Não é necessário reduzir até 3.050 m (10.000 pés) de altitude. Especificações e design sujeitos a alterações sem aviso prévio. Onde aplicável, as especificações estão de acordo com os padrões da SAE. Exceto onde indicado de outra forma, essas especificações são baseadas em um equipamento padrão; com pneus diagonais 14,0 x 610-mm (24 pol.) 12 PR G2, placa de moldura de alta resistência 3,66-m x 610-mm x 22-mm (12 pés x 24 pol. x 7/8 pol.), com aresta de corte de aço endurecido Dura-Max® 16-mm x 152-mm (0,63 pol. x 6 pol.) para C72G, 672G, and 772G; e com pneus radiais 17,5 R 635-mm (25 pol.) L2, placas de molduras de alta resistência 4,27-m x 688-mm x 25-mm (14 pés x 27 pol. x 1 pol.), com aresta de corte de aço endurecido Dura-Max® 16-mm x 152-mm (0,63 pol. x 6 pol.) para 872G. Os pesos incluem lubrificantes, refrigerantes, tanques de combustível cheios e operadores de 79 kg (175 lb).

000258



JOHN DEERE

Esta publicação foi compilada para circulação em âmbito mundial. As imagens aqui dispostas são meramente ilustrativas. Certas ilustrações e fotos de produtos podem incluir acessórios, opções e informações relacionados a valores, créditos e seguros, indisponíveis para algumas regiões.

As características, especificações, quantidades, itens opcionais igualmente são sujeitos à disponibilidade em determinadas regiões. Para mais informações, entre em contato com o distribuidor John Deere de sua região. A John Deere se reserva o direito de mudar as especificações e o projeto de todos os produtos descritos nesta publicação sem prévio aviso.



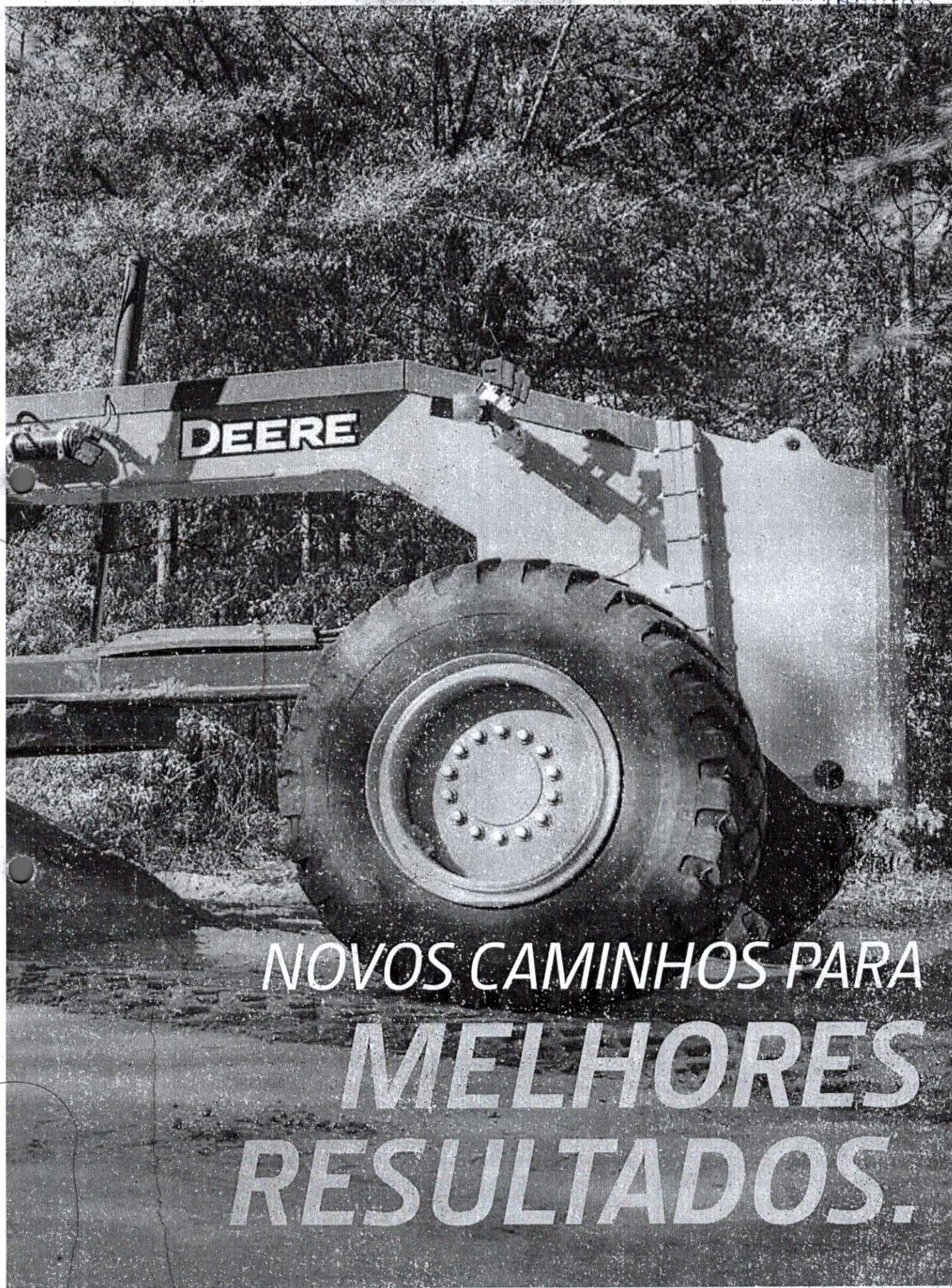
CPC 00059
Outubro/2020



JohnDeere.com.br/Construcao

008259





DEERE

**NOVOS CAMINHOS PARA
MELHORES
RESULTADOS.**

059261



ASSUMA O CONTROLE COM MAIS OPÇÕES

Inspiradas na contribuição de clientes como você, as Motoniveladoras John Deere Série G remodeladas incluem uma série de opções inovadoras.

A menor e mais econômica 620G, que proporciona potência e até 10% de economia de combustível em relação aos irmãos maiores. Nós lhe damos o poder de escolha para combinar com sua aplicação. Então você pode escolher **Trabalhar Seu Mundo.**



PREÇO JUSTO

DESEMPENHO MELHORADO, MAIS OPÇÕES, MENOR CUSTO.

Com equilíbrio excepcional, especificações de desempenho aprimoradas e capacidade máxima ampliada, as motoniveladoras da série G ajudam você a fazer o seu melhor - seja você um grande empreiteiro, trabalhando para um município ou administrando uma equipe de nivelamento de terras.

Maior potência e torque

Com maior potência de motor, torque e tração de lâmina produzem potência abundante e alta capacidade de manejo, entrega mais força de desagregação ao solo, facilmente atravessando pontos difíceis ou enfrentando colinas íngremes.

A potência exata para o seu trabalho

As motoniveladoras da série G fornecem a quantidade exata de potência, para as suas necessidades. A potência e o torque são otimizados para cada marcha engatada maximizando o desempenho, independentemente da sua aplicação.

Economize combustível com o modo Eco

Quando engatado, o modo Eco reduz a rotação do motor em engrenagens de 1 a 5, otimizando o consumo de combustível e reduzindo os custos operacionais em até 10%.



ERE

PERFORMANCE DE NIVELAMENTO EM OUTRO PADRÃO DE EXIGÊNCIA

Nossas motoniveladoras conquistaram uma reputação de controle excepcional e precisão de nivelamento sem muito esforço extra. Inspirados por pensamentos e idéias de vocês, nossos clientes, nossos mais recentes modelos da série G levam sua reputação comprovada para um outro nível. Os modelos existentes possuem maior desempenho, juntamente com uma série de recursos comprovados para ajudá-lo a aumentar a produtividade e maximizar o tempo de atividade, enquanto reduz os custos operacionais diários.



QUANDO VOCÊ PERGUNTA, NÓS ESCUTAMOS: A MOTONIVELADORA 620G.

Nosso 620G com preços muito competitivos oferece a empreiteiros e pequenos municípios a motoniveladora que eles têm pedido, com a potência certa e economia de combustível de até 10 por cento em relação aos nossos modelos maiores. É equipado com muitos dos mesmos recursos encontrados em seus irmãos maiores, incluindo um pacote de resfriamento superior e acessibilidade para serviço no nível do solo.

LIBERDADE DE ESCOLHA

SEM LEVANTAR UM DEDO.

Nossos modelos G oferecem controles convencionais operados por alavanca.
E com base no feedback do cliente, todos os modelos mantêm um volante de direção.
A escolha é sua.

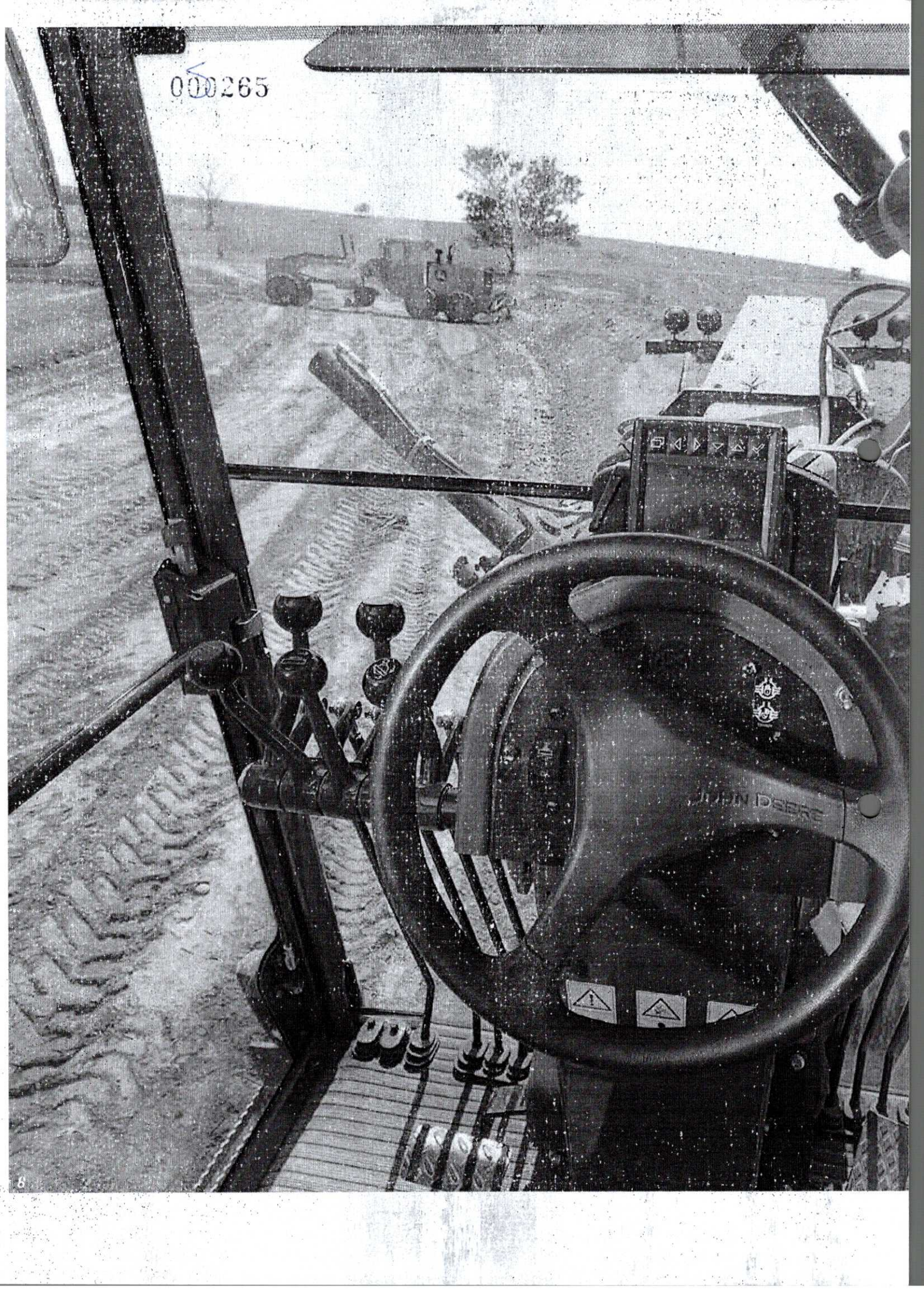


ESCOLHA DOS CONTROLES:

– ALAVANCA
CONVENCIONAL
(MODELOS G)

– VOLANTE DE DIREÇÃO
(PADRÃO EM TODOS
OS MODELOS)

000265





**VISIBILIDADE
EXPANSIVA**



COLÍRIO PARA OS OLHOS

**MAIS VISIBILIDADE
SIGNIFICA MAIS
PRODUTIVIDADE.**

Visão excepcional

A visibilidade sem obstruções, com ampla visão em torno do produto, desde a dianteira até a traseira e também atrás da lâmina. Você pode até mesmo ver a área abaixo do eixo dianteiro, para aumentar a percepção dos obstáculos que se aproximam.

Guarde suas coisas

Um amplo espaço de armazenamento inclui vários compartimentos superiores, além de um local para bebidas, telefones celulares e outros acessórios.

Iluminando o caminho

A iluminação de cortesia permanece ligada após o desligamento da máquina e, em seguida, se desliga automaticamente, tornando mais seguro sair da cabine depois de escurecer, enquanto se economiza energia da bateria.

Freio de estacionamento de fácil acesso

O módulo da chave selada fornece controle por botão de pressão das funções vitais da máquina, agora incluindo também o freio de estacionamento, para acesso mais conveniente e operação mais fácil.

O monitor LCD de alta visibilidade simplifica o acesso para dados vitais

O monitor LCD de alta qualidade fornece acesso intuitivo aos dados vitais da máquina exibidos através de ícones e menus simples e fáceis de navegar através dos botões.

090267

DEERE

REDUZA AS PARADAS AO MÍNIMO

*TANTO PARA FAZER,
EM TÃO POUCO TEMPO*

O tempo em atividade não é tudo. É a única coisa. É por isso que as motoniveladoras da série G são repletas de vantagens e aprimoramento da durabilidade que ajudam a fornecer anos de serviço sem problemas.



**VENTILADOR
REVERSÍVEL**
(OPCIONAL)



Pacote de arrefecimento fácil de limpar e muito robusto

O pacote de arrefecimento elimina os resfriadores empilhados. Combinado com o ventilador basculante articulado, o acesso ao núcleo é rápido e a limpeza é fácil.

Desligamento automático reduz o uso de combustível e desgaste

O desligamento automático desliga o motor após um período de marcha lenta determinado pelo operador. Economiza combustível e reduz o desgaste do motor, da transmissão e dos componentes hidráulicos.

Economia de combustível, opção de ventilador reversível de refrigeração sob demanda

Ventilador acionado hidráulicamente com velocidade variável, funciona apenas quando for necessário, para manter as coisas refrigeradas. Ajuda a economizar energia e combustível, reduzindo o ruído. Ventilador reversível opcional para o modelo 620G, facilita a limpeza rápida do núcleo em aplicações com alto nível de detritos.

Multiuso para seus múltiplos propósitos

Os eixos dianteiros e traseiros redesenhados para o serviço pesado, combinados com o aumento do peso operacional máximo, permitem maior versatilidade e melhor tração das lâminas para a utilização de acessórios no local de trabalho.

000269

Obtenha informações valiosas com
JOHN DEERE WORKSIGHT™

O conjunto de tecnologias de construção John Deere WorkSight oferece **Soluções de Produtividade** para ajudá-lo a realizar mais e com mais eficiência. A assinatura da telemática JDLink™ de cinco anos basicamente fornece localização da máquina, dados de utilização e alertas para ajudá-lo a maximizar a produtividade e a eficiência. Outras soluções de produtividade incluem opções de gerenciamento de nível e pesagem da carga útil.

Para maximizar o tempo de atividade e reduzir os custos, a telemática JDLink também habilita **O John Deere Connected Support™**. O Centro de Monitoramento de Integridade de Máquinas da John Deere analisa dados de milhares de máquinas conectadas, identifica tendências e desenvolve ações para evitar paradas da máquina chamado de Alertas Especializados.

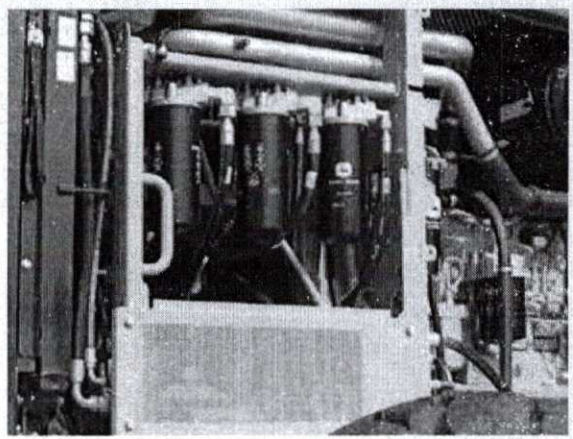
Os concessionários usam os Alertas de Especialistas para abordar proativamente as condições que, de outra forma, provavelmente levariam ao tempo de inatividade. O seu concessionário também pode monitorar a integridade da máquina e aproveitar o diagnóstico remoto e a capacidade de programação para diagnosticar mais problemas e até atualizar o software da máquina sem precisar se deslocar até local de trabalho.



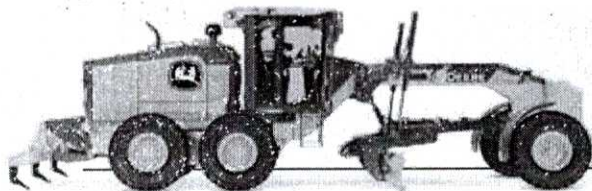
000270

Acesso rápido e simples ao nível do solo

Todos os pontos de serviço diários, estão agrupados no lado esquerdo para acesso rápido e conveniente ao nível do solo. No lado direito, o pessoal de manutenção apreciará o fácil acesso ao banco de filtros hidráulicos, de transmissão, diferencial e do motor.



EXECUTE COM FACILIDADE.



620G

ESPECIFICAÇÕES

Embora sejam fornecidas informações gerais, fotos e descrições, algumas ilustrações e textos podem incluir opções e acessórios do produto NÃO DISPONÍVEIS em todas as regiões e, em alguns países, os produtos e acessórios podem exigir modificações ou acréscimos para cumprir a legislação desses países.

Motor	620G		
Fabricante e Modelo	John Deere PowerTech™ Plus G,8L		
Padrão de Emissão Não Rodoviário	EPA Tier 3/EU Stage IIIA (MAR-1)		
Cilindros	6		
Cilindrada	6,8L (414 cu. in.)		
Potência Líquida do Motor			
Engrenagem 1	112 kW (150 hp)		
Engrenagem 2	123 kW (165 hp)		
Engrenagem 3	130 kW (175 hp)		
Engrenagem 4	134 kW (180 hp)		
Engrenagem 5	142 kW (190 hp)		
Engrenagem 6	146 kW (195 hp)		
Engrenagem 7	149 kW (200 hp)		
Engrenagem 8	149 kW (200 hp)		
Torque Líquido de Pico	915 Nm (682 lb.-ft.)		
Elevação de Torque Líquido	37%		
Aspiração	Turbocompressor, ar de carga resfriado		
Lubrificação	Filtro de rotação de fluxo total e resfriador integral		
Filtro de Ar com Indicador de Restrição	Elemento duplo, seco		
Arrefecimento			
Líquido de Arrefecimento do Motor, Maior Vida Útil, Classificação	-37 °C (-34 deg. F)		
Trm de Força			
Transmissão	Acionamento direto John Deere PowerShift Plus™, mudança de movimento modulado, deslocamento baseado em eventos (EBS), pedal de avanço; reservatório de transmissão independente com sistema separado de filtração e resfriamento com 117 L/min. (31 gpm) bomba de engrenagens		
Engrenagens			
Frente	8		
Ré	8		
Velocidade Máxima de Deslocamento	<i>Sem patinação em 2.180 rpm, pneus 14,0-R24</i>		<i>Sem patinação em 2.180 rpm, pneus 14,0-R24</i>
Engrenagem 1	4,0 km/h (2,5 mph)	Engrenagem 5	16,4 km/h (10,2 mph)
Engrenagem 2	5,6 km/h (3,5 mph)	Engrenagem 6	23,2 km/h (14,4 mph)
Engrenagem 3	7,7 km/h (4,8 mph)	Engrenagem 7	32,3 km/h (20,1 mph)
Engrenagem 4	10,9 km/h (6,8 mph)	Engrenagem 8	45,5 km/h (28,3 mph)
Eixo dianteiro	Fabricação soldada serviço pesado		
Oscilação (total)	32 graus		
Ângulo mínimo da roda (cada direção)	20 graus		
Diferenciais	Espiral chanfrada; acionamento hidráulico, embreagem pode ser aplicada em movimento; Bloqueio do diferencial manual ou automático		
Direção (todos os modelos incluem volante)	Articulação do quadro de força totalmente hidráulico para manobrabilidade e produtividade; direção lateral reduz o desvio lateral; posição tandem em terreno firme e aumento da estabilidade no declive lateral;		
Raio de giro (direção dianteira e articulação)	7,21 m (284 pol.) (23 pés 8 pol.)		
Articulação (ambas direita e esquerda)	22 graus		
Redutores Finais	Planetário selado montado resfriado no interior, óleo filtrado		
Freios	Controlados por pedal, acionados hidráulicamente, múltiplos discos vedados sob pressão em óleo refrigerado e filtrado; ambos os sistemas independentes são eficazes em todas as 4 rodas tandem		
Freios Primário e Secundário	Atuado hidráulicamente, interior do pivô em tandem, auto ajustável, vedado em óleo refrigerado e filtrado, múltiplos discos (ISO 3450)		
Freio de Estacionamento	Mola automática, liberação hidráulica, óleo refrigerado, auto ajuste (ISO 3450)		
Hidráulicos			
Tipo	Centro fechado, sensor de carga com compensação de pressão (PCLS), bomba de pistão de deslocamento variável		
Fluxo Máximo da Bomba	212 L/min. (56 gpm)		
Pressão Máxima do Sistema	18.961 kPa (2.750 psi)		
Bomba de deslocamento	90 cm³ (5,5 pol.³)		

620G

ESPECIFICAÇÕES



Embora sejam fornecidas informações gerais, fotos e descrições, algumas ilustrações e textos podem incluir opções e acessórios do produto NÃO DISPONÍVEIS em todas as regiões e, em alguns países, os produtos e acessórios podem exigir modificações ou acréscimos para cumprir a legislação desses países.

Função da Lâmina	620G
Hidráulico, posição da alavanca do controle da função da lâmina padrão de fábrica; inclui posição de flutuação; 7 posições discretas	
Faixa da Lâmina	
Levante Acima do Solo	490 mm (19,3 pol.)
Mudança Lateral da Lâmina (direita ou esquerda)	683 mm (26,9 pol.)
Ponto de Contato Com o Solo	
Frente	42 graus
Atrás	5 graus
Extensão da Cobertura das Rodas Externas (moldura reta, direita ou esquerda)	2083 mm (82,0 pol.) (6 pés 10 pol.)
Ângulo de Corte do Banco (direito ou esquerdo)	90 graus
Puxada da Lâmina	
No Peso Operacional Máximo	14 091 kg (31,066 lb.)
Elétrica	
Centro de gravidade e módulo da chave selada	EPA Tier 3/EU Estágio IIIA e EPA Tier 2/EU Estágio II
Tensão	24 volts
Número de Baterias	2
Capacidade da Bateria	950 CCA
Capacidade Reserva	190 min.
Taxa Amperagem/Hora	110 A/h
Capacidade do alternador	
Básico	100 amps
Opcional	130 amps
Luzes	Luzes de condução; Faróis de halogêneo - 2 de alta e 2 de baixa frequência; Piscas dianteiros e traseiros de LED e luzes de marcação; Luzes de aviso de freio e perigo de LED
Chassi principal	
Tipo	Construção Soldada
Largura (mínimo)	307 mm (12,1 pol.)
Altura (mínimo)	307 mm (12,1 pol.)
Espessura	
Lado	16 mm (0,63 pol.)
Chapa Superior e Inferior	23 mm (0,89 pol.)
Módulo	
Seção Vertical Mínima	1445 cm ³ (88 pol. ³)
Seção Vertical Média até a Sela	2245 cm ³ (137 pol. ³)
Chassi (barra de tração)	
Construção de caixa soldada usinada para nivelamento e conexão de pivô de esfera e soquete dupla	
Círculo	
Construção soldada, tratada termicamente e usinada para nivelamento	
	<i>Círculo padrão</i>
Diâmetro do Círculo	1524 mm (60 pol.)
Rotação	360 graus
Superfície	Insertos de desgaste de bronze ou nylon de troca rápida
Conexão pinhão / engrenagem anelar	Folga entre dentes ajustável e aberta para manutenção
Acionamento	Motor hidráulico e engrenagem sem fim com trava positiva
Embreagem de deslizamento	Opcional
Mudança Lateral do Círculo (direita e esquerda)	787 mm (31 pol.)
Placa de Moldura	
Alta resistência, pré-tensionado para maior resistência; aço resistente ao desgaste, alto teor de carbono e pontas reversíveis; o sistema de desgaste lateral da lâmina inclui inserções de desgaste substituíveis de troca rápida e sistema de parafuso de ajuste rápido	
Comprimento da Base	3,66 m (144 pol.) (12 pés 0 pol.)
Altura (medida ao longo do arco, incluindo a aresta de corte)	610 mm (24 pol.)
Espessura	22 mm (0,88 pol.)

000273

620G

Embora sejam fornecidas informações gerais, fotos e descrições, algumas ilustrações e textos podem incluir opções e acessórios do produto NÃO DISPONÍVEIS em todas as regiões e, em alguns países, os produtos e acessórios podem exigir modificações ou acréscimos para cumprir a legislação desses países.

Aresta de Corte		620G	
Borda de aço endurecida Dura-Max™			
Espessura	16 mm (0,62 pol.)		
Largura	152 mm (6 pol.)		
Escarificadores			
	<i>Dianteiro</i>	<i>Montagem Intermediária</i>	
Tipo	Barra de ferramentas tipo V com posições de 2 passos e flutuação hidráulica	Articulação radial, com pinos NeverGrease™; tipo V com posições manuais de 3 passos e flutuação hidráulica	
Largura de Corte	1,20 m (48 pol.) (4 pés 0 pol.)	1,19 m (46,7 pol.) (3 pés 11 pol.)	
Número de Hastes/Dentes	5 (capacidade máxima 9)	11	
Levante Acima do Solo	589 mm (23,2 pol.)	335 mm (13,2 pol.)	
Profundidade Máxima	335 mm (13,2 pol.)	325 mm (12,8 pol.)	
Haste			
Espaçamento	146 mm (5,75 pol.)	117 mm (4,6 pol.)	
Tamanho	25 x 76 mm (1 x 3 pol.)	25 x 76 mm (1 x 3 pol.)	
Grupo de levantamento frontal (estilo Balderson)			
Ligação paralela, pinos mecânicos e bóia hidráulica			
Levante			
Acima do solo (topo do tubo)	1864 mm (73,4 pol.)		
Faixa	988 mm (38,9 pol.)		
Escarificador Traseiro			
	<i>Escarificador</i>		
Largura de Corte	2,18 m (86 pol.) (7 pés 2 pol.)		
Número de Hastes/Dentes	Padrão sem (capacidade máxima 9)		
Levante Acima do Solo	810 mm (31,9 pol.)		
Profundidade Máxima	323 mm (12,7 pol.)		
Força			
Penetração	—		
Capacidade Levante	—		
Tamanho da Haste	25 x 76 mm (1 x 3 pol.)		
Posto do Operador			
Cabine de perfil baixo com ROPS (ISO 3471-2008) e FOPS (ISO 3449-2005)			
Pneus/Rodas			
	<i>13x24 no Aro 254-mm (10 pol.)</i>	<i>14R24 no Aro 254-mm (10 pol.)</i>	<i>17,5R25 no Aro 356-mm (14 pol.)</i>
Superfície de Rolamento da Roda	2,08 m (82 pol.)	2,08 m (82,0 pol.)	2,16 m (85,0 pol.)
Largura Total	2,49 m (98 pol.)	2,49 m (98,0 pol.)	2,64 m (104,0 pol.)
Distância do Solo (eixo dianteiro)	557 mm (21,9 pol.)	587 mm (23,1 pol.)	587 mm (23,1 pol.)
Servicibilidade			
Capacidade de Recarga			
<i>EPA Tier 3/EU Estágio IIIA e EPA Tier 2/EU Estágio II</i>			
Tanque de Combustível	303 L (80 galão)		
Tanque de fluido de exaustão de diesel (DEF)	—		
Sistema de Arrefecimento	44,0 L (11,6 galão)		
Óleo do Motor com Filtro	26,0 L (6,9 galão)		
Fluido da Transmissão	28,4 L (7,5 galão)		
Carcaça Diferencial	38,0 L (10 galão)		
Caixas Tandem (cada)	74,0 L (19,5 galão)		
Caixa de Engrenagens Circular	5,7 L (1,5 galão)		
Reservatório Hidráulico	53,0 L (14 galão)		
Pesos Operacionais			
Com Tanque de Combustível Cheio, Placa de Moldura 3,06-m x 610-mm x 22-mm (12 pés. x 24 pol. x 0,88 pol.) com Aresta de Corte 152-mm x 16-mm (6 pol. x 5/8 pol.), Pneus diagonais 14-24 L2, e Operador com 79-kg (175 lb)			
	<i>EPA Tier 3/EU Estágio IIIA e EPA Tier 2/EU Estágio II</i>		
Dianteiro	4222 kg (9.308 lb)		
Traseiro	10 681 kg (23.548 lb.)*		
Total	14 904 kg (32.857 lb.)*		
Peso operacional típico com bloco de pressão frontal, serra/escarificador traseiro e outro equipamento			
Dianteiro	5096 kg (11.235 lb)		
Traseiro	12 439 kg (27.423 lb.)		
Total	17 535 kg (38.658 lb.)		
Peso Operacional Máximo	22 680 kg (50.000 lb.)		
*Com pneus 13-24 Diagonais L2.			

Embora sejam fornecidas informações gerais, fotos e descrições, algumas ilustrações e textos podem incluir opções e acessórios do produto NÃO DISPONÍVEIS em todas as regiões e, em alguns países, os produtos e acessórios podem exigir modificações ou acréscimos para cumprir a legislação desses países.

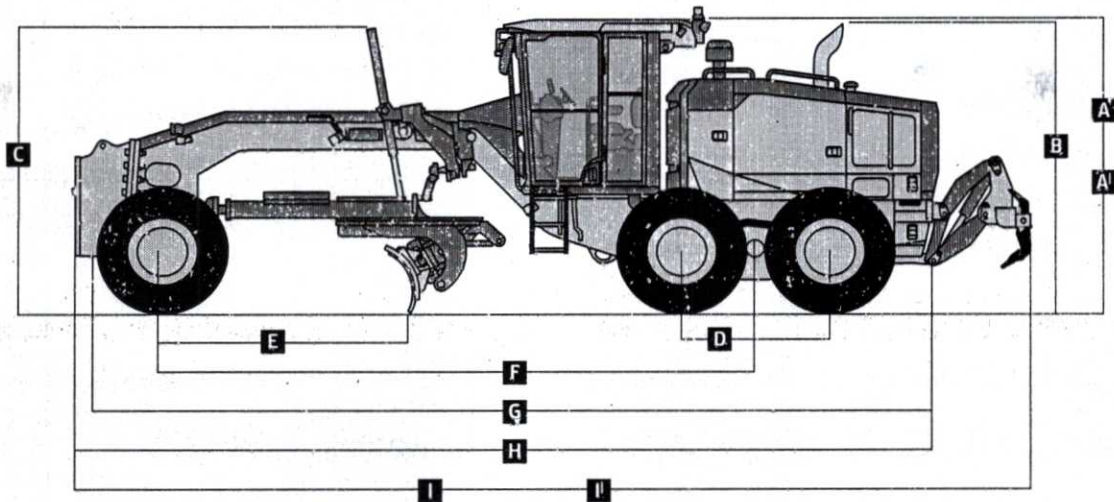
Pesos Opcionais	620G
Placa de Moldura com Aresta de Corte Endurecida Dura-Max™	
3,66 m x 610 mm x 22 mm (12 pés x 24 pol. x 7/8 pol.) com aresta de corte 152-mm x 16-mm (6 pol. x 5/8 pol.) e equipamento 16-mm (5/8 pol.)	0 kg (0 lb)
3,66 m x 610 mm x 22 mm (12 pés x 24 pol. x 7/8 pol.) com borda de corte 203-mm x 19-mm (8 pol. x 3/4 in.) e equipamento de 16-mm (5/8 pol.)	45 kg (99 lb)
4,27 m x 610 mm x 22 mm (14 pés x 24 pol. x 7/8 pol.) com aresta de corte 152-mm x 16-mm (6 pol. x 5/8 pol.) e equipamento 16-mm (5/8 pol.)	105 kg (231 lb)
4,27 m x 610 mm x 22 mm (14 pés x 24 pol. x 7/8 pol.) com aresta de corte 203-mm x 19-mm (8 pol. x 3/4 pol.) e equipamento 16-mm (5/8 pol.)	157,4 kg (347 lb)
Extensão, 610 mm (2 pés) (direito ou esquerdo)	
Para usar com placas de moldura 610-mm (24 pol.)	116 kg (255 lb)
Pontas Revestidas, Reversível (um par)	
Para Aresta de Corte 152-mm (6 pol.)	19,5 kg (43 lb)
Para Aresta de Corte 203-mm (8 pol.)	23 kg (51 lb)
Embreamento com Acionamento Circular	9 kg (20 lb)
Círculo	
Padrão	0 kg (0 lb)
Sistema de Absorção de Impacto da Placa de Moldura	43 kg (95 lb)
Serra, 3 Hastes, Sem Escarificador	1052 kg (2.319 lb)
Serra/Escarificador, Traseira Montada com Engate e Hastes (3)	1139 kg (2.510 lb)
Hastes do Escarificador com Dentes (9 por serra/escarificador traseiro)	68 kg (150 lb)
Contrapeso Traseiro com Engate Traseiro Integral	727 kg (1.603 lb)
Engate Traseiro	54,4 kg (120 lb)
Bloco de Pressão, Frontal	907 kg (2.000 lb)
Escarificador	
Montagem Frontal com Dentes (5)	831 kg (1.833 lb)
Montagem Intermediária com Dentes (11)	1481 kg (3.265 lb)
Grupo de levantamento frontal (estilo Balderson)	763 kg (1.682 lb)

Dimensões da Máquina	
A Altura até o Topo da Cabine	3,18 m (10 pés 5 pol.)
A' Altura Total até o Topo da Cabine	3,40 m (11 pés 2 pol.)
B Altura até o Topo do Escapamento	3,10 m (10 pés 2 pol.)
C Altura até o Topo dos Cilindros de Elevação da Lâmina	3,05 m (10 pés 0 pol.)
D Espaçamento de Eixo Tandem	1,54 m (5 pés 1 pol.)
E Base da Lâmina	2,57 m (8 pés 5 pol.)

Pesos Opcionais (continuação)	620G
Pneus	
13,00-24, 12 PR G2	-79 kg (-174 lb)
14,00-24, 12 PR G2	0 kg (0 lb)
17,5-25, 12 PR G2/L2	114 kg (252 lb)
14,00-R24, Radial, G2/L2 Uso Geral	220 kg (486 lb)
14,00-R24, Radial, G2/L2 Neve	261 kg (576 lb)
17,5-R25, Radial, L2 Uso Geral	272 kg (600 lb)
17,5-R25, Radial, G2/L2 Neve	316 kg (696 lb)
17,5-R25, Radial, G3/L3 Uso Geral	362 kg (798 lb)
Aro Peça Única	
229 mm x 610 mm (9 pol. x 24 pol.)	0 kg (0 lb)
330 mm x 635 mm (13 pol. x 25 pol.)	65 kg (144 lb)
Aro Multi-Peça	
254 mm x 610 mm (10 pol. x 24 pol.)	180 kg (396 lb)
356 mm x 635 mm (14 pol. x 25 pol.)	267 kg (588 lb)
Para-lamas	
Dianteiro	99 kg (218 lb)
Traseiro	141 kg (310 lb)
Cabine Baixa com Abertura Frontal e Janelas Laterais	14,5 kg (32 lb)
Suspensão a Ar Premium, Assento Aquecido com Apoio do Braço e Encosto de Cabeça Ajustáveis	13 kg (28 lb)
Aquecedor do Líquido de Arrefecimento	4 kg (9 lb)
Serviço Rápido	11 kg (24 lb)
Pacote de Absorção de Som (somente máquinas equipadas com motores Tier 3/Estágio IIIA e Tier 2/Estágio II)	14 kg (31 lb)
Direção Secundária	26 kg (58 lb)
Suporte da Luz Giratória	8 kg (18 lb)
Extintor de Incêndio	14,5 kg (32 lb)
Pacotes de Iluminação	
10 Luzes de Halogêneo	4,5 kg (10 lb)
18 Luzes de Halogêneo	8 kg (18 lb)
18 Luzes de LED	7 kg (16 lb)
Barra de Luz Frente Alta para Arar a Neve	20 kg (44 lb)
Seção e Controles da Válvula de Controle Hidráulico Auxiliar	7 kg (15 lb)
Hidráulica Para Equipamento Montado na Dianteira	9 kg (19 lb)

Dimensões da Máquina (continuação)	
F Distância Entre Eixos	6,16 m (20 pés 3 pol.)
G Comprimento Total	8,89 m (29 pés 2 pol.)
H Comprimento Total com Escarificador	9,55 m (31 pés 9 pol.)
I Comprimento Total com Bloco de Pressão e Serra	9,99 m (32 pés 9 pol.)
II Comprimento Total com Escarificador e Serra	10,59 m (34 pés 9 pol.)

Para a Largura Total, consulte Pneus/Rodas na página 16.





670G

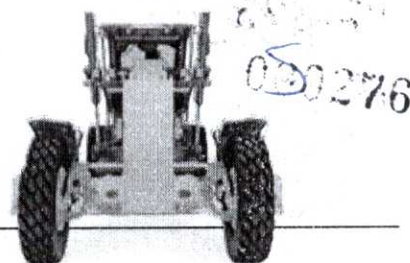
ESPECIFICAÇÕES

Embora sejam fornecidas informações gerais, fotos e descrições, algumas ilustrações e textos podem incluir opções e acessórios do produto NÃO DISPONÍVEIS em todas as regiões e, em alguns países, os produtos e acessórios podem exigir modificações ou acréscimos para cumprir a legislação desses países.

Motor	620G		
Fabricante e Modelo	John Deere PowerTech™ Plus 9,0L		
Padrão de Emissão Não Rodoviário	EPA Tier 3/EU Stage IIIA (MAR-1)		
Cilindros	6		
Cilindrada	9,0L (548 pol. ³)		
Potência Líquida do Motor			
Engrenagem 1	134 kW (180 hp)		
Engrenagem 2	142 kW (190 hp)		
Engrenagem 3	149 kW (200 hp)		
Engrenagem 4	153 kW (205 hp)		
Engrenagem 5	157 kW (210 hp)		
Engrenagem 6	164 kW (220 hp)		
Engrenagem 7	168 kW (225 hp)		
Engrenagem 8	172 kW (230 hp)		
Torque Líquido de Pico	1196 Nm (892 lb.-ft.)		
Elevação de Torque Líquido	56%		
Aspiração	Turbocompressor, ar de carga resfriado		
Lubrificação	Filtro de rotação de fluxo total e resfriador integral		
Filtro de Ar com Indicador de Restrição	Elemento duplo, seco		
Arrefecimento			
Líquido de Arrefecimento do Motor, Maior Vida Útil, Classificação	-37 °C (-34 deg. F)		
Trem de Força	Acionamento direto John Deere PowerShift Plus™, mudança de movimento modulado, deslocamento baseado em eventos (EBS), pedal de avanço; reservatório de transmissão independente com sistema separado de filtração e resfriamento com 117 L/min. (31 gpm) bomba de engrenagens		
Transmissão			
Engrenagens			
Frente	8		
Ré	8		
Velocidade Máxima de Deslocamento	Sem patinação em 2.180 rpm, pneus 14,0-R24		Sem patinação em 2.180 rpm, pneus 14,0-R24
Engrenagem 1	4,0 km/h (2,5 mph)	Engrenagem 5	16,4 km/h (10,2 mph)
Engrenagem 2	5,6 km/h (3,5 mph)	Engrenagem 6	23,2 km/h (14,4 mph)
Engrenagem 3	7,7 km/h (4,8 mph)	Engrenagem 7	32,3 km/h (20,1 mph)
Engrenagem 4	10,9 km/h (6,8 mph)	Engrenagem 8	45,5 km/h (28,3 mph)
Eixo dianteiro	Fabricação soldada serviço pesado		
Oscilação (total)	32 graus		
Ângulo mínimo da roda (cada direção)	20 graus		
Diferenciais	Espiral chanfrada; acionamento hidráulico, embreagem pode ser aplicada em movimento; Bloqueio do diferencial manual ou automático		
Direção (todos os modelos incluem volante)	Articulação do quadro de força totalmente hidráulico para manobrabilidade e produtividade; direção lateral reduz o desvio lateral; posição tançem em terreno firme e aumento da estabilidade no declive lateral;		
Raio de giro (direção dianteira e articulação)	7,21 m (284 pol.) (23 pés 8 pol.)		
Articulação (ambas direita e esquerda)	22 graus		
Redutores Finais	Planetário selado montado resfriado no interior, óleo filtrado		
Freios	Controlados por pedal, acionados hidráulicamente, múltiplos discos vedados sob pressão em óleo refrigerado e filtrado; ambos os sistemas independentes são eficazes em todas as 4 rodas tandem		
Freios Primário e Secundário	Atuado hidráulicamente, interior do pivô em tandem, auto ajustável, vedado em óleo refrigerado e filtrado, múltiplos discos (ISO 3450)		
Freio de Estacionamento	Mola automática, liberação hidráulica, óleo refrigerado, auto ajuste (ISO 3450)		
Hidráulicos			
Tipo	Centro fechado, sensor de carga com compensação de pressão (PCLS), bomba de pistão de deslocamento variável		
Fluxo Máximo da Bomba	212 L/min. (56 gpm)		
Pressão Máxima do Sistema	18.961 kPa (2.750 psi)		
Bomba de deslocamento	90 cm ³ (5,5 pol. ³)		

670G

ESPECIFICAÇÕES



Embora sejam fornecidas informações gerais, fotos e descrições, algumas ilustrações e textos podem incluir opções e acessórios do produto NÃO DISPONÍVEIS em todas as regiões e, em alguns países, os produtos e acessórios podem exigir modificações ou acréscimos para cumprir a legislação desses países.

Função da Lâmina	620G
Hidráulico, posição da alavanca do controle da função da lâmina padrão de fábrica; inclui posição de flutuação; 7 posições discretas	
Faixa da Lâmina	
Levante Acima do Solo	490 mm (19,3 pol.)
Mudança Lateral da Lâmina (direita ou esquerda)	683 mm (26,9 pol.)
Ponto de Contato Com o Solo	
Frente	42 graus
Atrás	5 graus
Extensão da Cobertura das Rodas Externas (moldura reta, direita ou esquerda)	2083 mm (82,0 pol.) (6 pés 10 pol.)
Ângulo de Corte do Banco (direito ou esquerdo)	90 graus
Puxada da Lâmina	
No Peso Operacional Máximo	15 501 kg (34.173 lb.)
Elétrica	
Centro de gravidade e módulo da chave selada	EPA Tier 3/EU Estágio IIIA e EPA Tier 2/EU Estágio II
Tensão	24 volts
Número de Baterias	2
Capacidade da Bateria	1.400 CCA
Capacidade Reserva	440 min.
Taxa Amperagem/Hora	224 A/h
Capacidade do alternador	
Básico	100 amps
Opcional	130 amps
Luzes	Luzes de condução; Faróis de halogêneo - 2 de alta e 2 de baixa frequência; Piscas dianteiros e traseiros de LED e luzes de marcação; Luzes de aviso de freio e perigo de LED
Chassi principal	
Tipo	Construção Soldada
Largura (mínimo)	307 mm (12,1 pol.)
Altura (mínimo)	307 mm (12,1 pol.)
Espessura	
Lado	16 mm (0,63 pol.)
Chapa Superior e Inferior	23 mm (0,89 pol.)
Módulo	
Seção Vertical Mínima	1445 cm ³ (88 pol. ³)
Seção Vertical Média até a Sela	2245 cm ³ (137 pol. ³)
Chassi (barra de tração)	
Construção de caixa soldada usinada para nivelamento e conexão de pivô de esfera e soquete dupla	
Círculo	
Construção soldada, tratada termicamente e usinada para nivelamento	
	<i>Círculo padrão</i>
Diâmetro do Círculo	1524 mm (60 pol.)
Rotação	360 graus
Superfície	Insertos de desgaste de bronze ou nylon de troca rápida
Conexão pinhão / engrenagem anelar	Folga entre dentes ajustável e aberta para manutenção
Acionamento	Motor hidráulico e engrenagem sem fim com trava positiva
Embreagem de deslizamento	Opcional
Mudança Lateral do Círculo (direita e esquerda)	787 mm (31 pol.)
Placa de Moldura	
Alta resistência, pré-tensionado para maior resistência; aço resistente ao desgaste, alto teor de carbono e pontas reversíveis; o sistema de desgaste lateral da lâmina inclui inserções de desgaste substituíveis de troca rápida e sistema de parafuso de ajuste rápido	
Comprimento da Base	3,66 m (144 pol.) (12 pés 0 pol.)
Altura (medida ao longo do arco, incluindo a aresta de corte)	610 mm (24 pol.)
Espessura	22 mm (0,88 pol.)

000277

670G

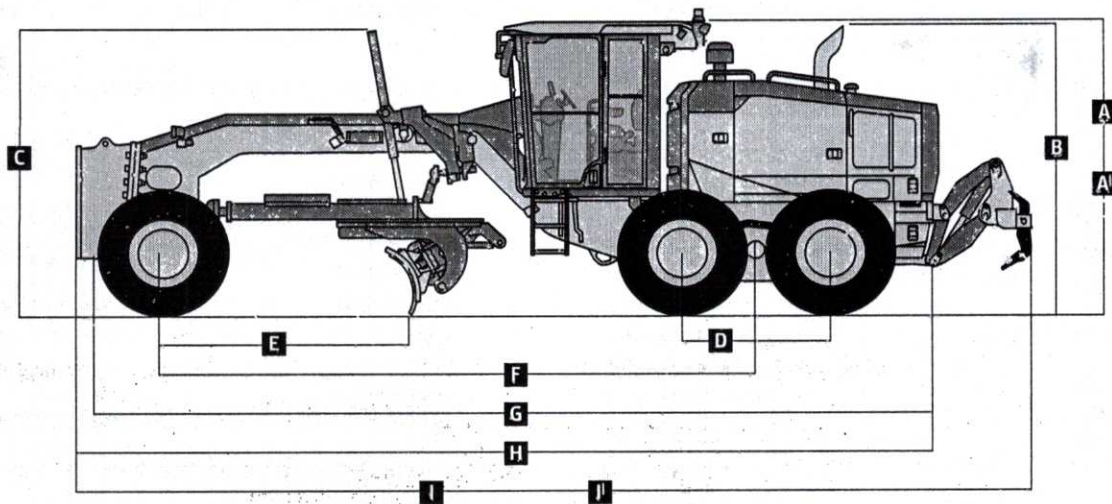
Embora sejam fornecidas informações gerais, fotos e descrições, algumas ilustrações e textos podem incluir opções e acessórios do produto NÃO DISPONÍVEIS em todas as regiões e, em alguns países, os produtos e acessórios podem exigir modificações ou acréscimos para cumprir a legislação desses países.

Aresta de Corte		670G
Borda de aço endurecida Dura-Max™		
Espessura	16 mm (0,62 pol.)	
Largura	152 mm (6 pol.)	
Escarificadores		
	<i>Dianteiro</i>	<i>Montagem Intermediária</i>
Tipo	Barra de ferramentas tipo V com posições de 2 passos e flutuação hidráulica	Articulação radial, com pinos NeverGrease™; tipo V com posições manuais de 3 passos e flutuação hidráulica
Largura de Corte	1,20 m (48 pol.) (4 pés 0 pol.)	1,19 m (46,7 pol.) (3 pés 11 pol.)
Número de Hastes/Dentes	5 (capacidade máxima 9)	11
Levante Acima do Solo	589 mm (23,2 pol.)	335 mm (13,2 pol.)
Profundidade Máxima	335 mm (13,2 pol.)	325 mm (12,8 pol.)
Haste		
Espaçamento	146 mm (5,75 pol.)	117 mm (4,6 pol.)
Tamanho	25 x 76 mm (1 x 3 pol.)	25 x 76 mm (1 x 3 pol.)
Grupo de levantamento frontal (estilo Balderson)		
Ligação paralela, pinos mecânicos e bóia hidráulica		
Levante		
Acima do solo (topo do tubo)	1864 mm (73,4 pol.)	
Faixa	988 mm (38,9 pol.)	
Escarificador Traseiro		
	<i>Escarificador</i>	
Largura de Corte	2,18 m (86 pol.) (7 pés 2 pol.)	
Número de Hastes/Dentes	Padrão sem (capacidade máxima 9)	
Levante Acima do Solo	810 mm (31,9 pol.)	
Profundidade Máxima	323 mm (12,7 pol.)	
Força		
Penetração	—	
Capacidade Levante	—	
Tamanho da Haste	25 x 76 mm (1 x 3 pol.)	
Posto do Operador		
Cabine de perfil baixo com ROPS (ISO 3471-2008) e FOPS (ISO 3449-2005)		
Pneus/Rodas		
	<i>14R24 no Aro 254-mm (10 pol.)</i>	<i>17,5R25 no Aro 356-mm (14 pol.)</i>
Superfície de Rolamento da Roda	2,08 m (82,0 pol.)	2,16 m (85,0 pol.)
Largura Total	2,49 m (98,0 pol.)	2,64 m (104,0 pol.)
Distância do Solo (eixo dianteiro)	587 mm (23,1 pol.)	587 mm (23,1 pol.)
Servicibilidade		
Capacidade de Recarga	<i>EPA Tier 3/EU Estágio IIIA e EPA Tier 2/EU Estágio II</i>	
Tanque de Combustível	416,5 L (110 galão)	
Tanque de fluido de exaustão de diesel (DEF)	—	
Sistema de Arrefecimento	48,5 L (12,8 galão)	
Óleo do Motor com Filtro	28,0 L (7,4 galão)	
Fluido da Transmissão	28,4 L (7,5 galão)	
Carçaça Diferencial	38,0 L (10 galão)	
Caixas Tandem (cada)	74,0 L (19,5 galão)	
Caixa de Engrenagens Circular	5,7 L (1,5 galão)	
Reservatório Hidráulico	53,0 L (14 galão)	
Pesos Operacionais		
Com Tanque de Combustível Cheio, Placa de Moldura 3,66-m x 610-mm x 22-mm (12 pés. x 24 pol. x 0,88 pol.) com Aresta de Corte 152-mm x 16-mm (6 pol. x 5/8 pol.), Pneus diagonais 14-24 L2, e Operador com 79-kg (175 lb)		
	<i>EPA Tier 3/EU Estágio IIIA e EPA Tier 2/EU Estágio II</i>	
Dianteiro	4203 kg (9.265 lb)	
Traseiro	11 327 kg (24.972 lb.)	
Total	15 530 kg (34.237 lb.)	
Peso operacional típico com bloco de pressão frontal, serra/escarificador traseiro e outro equipamento		
Dianteiro	5488 kg (12.100 lb)	
Traseiro	13 063 kg (28.800 lb.)	
Total	18 552 kg (40.900 lb.)	
Peso Operacional Máximo	24 948 kg (55.000 lb.)	

670G
000278

Pesos Opcionais	670G
Placa de Moldura com Aresta de Corte Endurecida Dura-Max™	
3,66 m x 610 mm x 22 mm (12 pés x 24 pol. x 7/8 pol.) com aresta de corte 152-mm x 16-mm (6 pol. x 5/8 pol.) e equipamento 16-mm (5/8 pol.)	0 kg (0 lb)
3,66 m x 610 mm x 22 mm (12 pés. x 24 pol. x 7/8 pol.) com borda de corte 203-mm x 19-mm (8 pol. x 3/4 in. e equipamento de 16-mm (5/8 pol.)	45 kg (99 lb)
3,96 m x 686 mm x 25 mm (13 pés x 27 pol. x 1 pol.) com aresta de corte 203-mm x 19-mm (8 pol. x 3/4 pol.) e equipamento 16-mm (5/8 pol.)	180 kg (396 lb)
4,27 m x 610 mm x 22 mm (14 pés x 24 pol. x 7/8 pol.) com aresta de corte 152-mm x 16-mm (6 pol. x 5/8 pol.) e equipamento 16-mm (5/8 pol.)	105 kg (231 lb)
4,27 m x 610 mm x 22 mm (14 pés x 24 pol. x 7/8 pol.) com aresta de corte 203-mm x 19-mm (8 pol. x 3/4 pol.) e equipamento 16-mm (5/8 pol.)	157,4 kg (347 lb)
4,27 m x 686 mm x 25 mm (14 pés x 27 pol. x 1 pol.) com aresta de corte 203-mm x 19-mm (8 pol. x 3/4 pol.) e equipamento 16-mm (5/8 pol.)	251 kg (554 lb)
4,27 m x 686 mm x 25 mm (14 pés x 27 pol. x 1 pol.) com aresta de corte 203-mm x 19-mm (8 pol. x 3/4 pol.) e equipamento 19-mm (3/4 pol.)	261 kg (575 lb)
Extensão, 610 mm (2 pés) (direito ou esquerdo)	
Para usar com placas de moldura 610-mm (24 pol.)	116 kg (255 lb)
Para usar com placas de moldura 686-mm (27 pol.)	120 kg (265 lb)
Pontas Revestidas, Reversível (um par)	
Para Aresta de Corte 152-mm (6 pol.)	19,5 kg (43 lb)
Para Aresta de Corte 203-mm (8 pol.)	23 kg (51 lb)
Caixa de Engrenagens de Acionamento Circular de Dupla Entrada para Serviços Pesados	14 kg (31 lb)
Embreamento com Acionamento Circular	9 kg (20 lb)
Círculo	
Padrão	0 kg (0 lb)
Sistema de Absorção de Impacto da Placa de Moldura	43 kg (95 lb)
Serra/Escarificador, Traseira Montada com Engate e Hastes (3)	1139 kg (2.510 lb)
Hastes do Escarificador com Dentes (9 por serra/escarificador traseiro)	68 kg (150 lb)
Hastes da Serra e Dentes (2)	63 kg (139 lb)
Contrapeso Traseiro com Engate Traseiro Integral	727 kg (1.603 lb)
Dimensões da Máquina	
A Altura até o Topo da Cabine	3,18 m (10 pés 5 pol.)
A' Altura Total até o Topo da Cabine	3,40 m (11 pés 2 pol.)
B Altura até o Topo do Escapamento	3,10 m (10 pés 2 pol.)
C Altura até o Topo dos Cilindros de Elevação da Lâmina	3,05 m (10 pés 0 pol.)
D Espaçamento de Eixo Tandem	1,54 m (5 pés 1 pol.)
E Base da Lâmina	2,57 m (8 pés 5 pol.)

Pesos Opcionais (continuação)	670G
Levante Traseiro	54,4 kg (120 lb)
Bloco de Pressão, Frontal	1338 kg (2.950 lb)
Escarificador	
Montagem Frontal com Dentes (5)	831 kg (1.833 lb)
Montagem Intermediária com Dentes (11)	1481 kg (3.265 lb)
Grupo de levantamento frontal (estilo Balderson)	763 kg (1.682 lb)
Pneus	
14,00-24, 12 PR G2	0 kg (0 lb)
175-25, 12 PR G2/L2	114 kg (252 lb)
14,00-R24, Radial, G2/L2 Uso Geral	220 kg (486 lb)
14,00-R24, Radial, G2/L2 Neve	261 kg (576 lb)
175-R25, Radial, L2 Uso Geral	272 kg (600 lb)
175-R25, Radial, G2/L2 Neve	316 kg (696 lb)
175-R25, Radial, G3/L3 Uso Geral	362 kg (798 lb)
Aro Peça única	
229 mm x 610 mm (9 pol. x 24 pol.)	0 kg (0 lb)
330 mm x 635 mm (13 pol. x 25 pol.)	65 kg (144 lb)
Aro Multi-Peça	
254 mm x 610 mm (10 pol. x 24 pol.)	180 kg (396 lb)
356 mm x 635 mm (14 pol. x 25 pol.)	267 kg (588 lb)
Para-lamas	
Dianteiro	99 kg (218 lb)
Traseiro	141 kg (310 lb)
Cabine Baixa com Abertura Frontal e Janelas Laterais	14,5 kg (32 lb)
Suspensão a Ar Premium, Assento Aquecido com Apoio do Braço e Encosto de Cabeça Ajustáveis	13 kg (28 lb)
Aquecedor do Líquido de Arrefecimento	4 kg (9 lb)
Serviço Rápido	11 kg (24 lb)
Pacote de Absorção de Som (somente máquinas equipadas com motores Tier 3/Estágio IIIA e Tier 2/Estágio II)	14 kg (31 lb)
Direção Secundária	26 kg (58 lb)
Suporte da Luz Giratória	8 kg (18 lb)
Extintor de Incêndio	14,5 kg (32 lb)
Pacotes de Iluminação	
10 Luzes de Halogêneo	4,5 kg (10 lb)
18 Luzes de Halogêneo	8 kg (18 lb)
18 Luzes de LED	7 kg (16 lb)
Barra de Luz Frente Alta para Arar a Neve	20 kg (44 lb)
Seção e Controles da Válvula de Controle Hidráulico Auxiliar	7 kg (15 lb)
Hidráulica Para Equipamento Montado na Dianteira	9 kg (19 lb)
Dimensões da Máquina (continuação)	
F Distância Entre Eixos	6,16 m (20 pés 3 pol.)
G Comprimento Total	8,89 m (29 pés 2 pol.)
H Comprimento Total com Escarificador	9,69 m (31 pés 9 pol.)
I Comprimento Total com Bloco de Pressão e Serra	9,99 m (32 pés 9 pol.)
II Comprimento Total com Escarificador e Serra	10,59 m (34 pés 9 pol.)
Para a Largura Total, consulte Pneus/Rodas na página 20.	





770G

ESPECIFICAÇÕES

Embora sejam fornecidas informações gerais, fotos e descrições, algumas ilustrações e textos podem incluir opções e acessórios do produto NÃO DISPONÍVEIS em todas as regiões e, em alguns países, os produtos e acessórios podem exigir modificações ou acréscimos para cumprir a legislação desses países.

Motor	770G		
Fabricante e Modelo	John Deere PowerTech™ Plus 9,0L		
Padrão de Emissão Não Rodoviário	EPA Tier 3/EU Stage IIIA (MAR-I)		
Cilindros	6		
Cilindrada	9,0L (548 pol. ³)		
Potência Líquida do Motor			
Engrenagem 1	149 kW (200 hp)		
Engrenagem 2	157 kW (210 hp)		
Engrenagem 3	164 kW (220 hp)		
Engrenagem 4	168 kW (225 hp)		
Engrenagem 5	172 kW (230 hp)		
Engrenagem 6	179 kW (240 hp)		
Engrenagem 7	183 kW (245 hp)		
Engrenagem 8	187 kW (250 hp)		
Torque Líquido de Pico	1288 Nm (961 lb.-ft.)		
Elevação de Torque Líquido	55%		
Aspiração	Turbocompressor, ar de carga resfriado		
Lubrificação	Filtro de rotação de fluxo total e resfriador integral		
Filtro de Ar com Indicador de Restrição	Elemento duplo, seco		
Arrefecimento			
Líquido de Arrefecimento do Motor, Maior Vida Útil, Classificação	-37 °C (-34 deg. F)		
Trem de Força	Acionamento direto John Deere PowerShift Plus™, mudança de movimento modulado, deslocamento baseado em eventos (EBS), pedal de avanço; reservatório de transmissão independente com sistema separado de filtração e resfriamento com 117 L/min. (31 gpm) bomba de engrenagens		
Transmissão			
Engrenagens	8		
Frente	8		
Ré	8		
Velocidade Máxima de Desiocamento	Sem patinação em 2.180 rpm, pneus 14,0-R24		Sem patinação em 2.180 rpm, pneus 14,0-R24
Engrenagem 1	4,0 km/h (2,5 mph)	Engrenagem 5	16,4 km/h (10,2 mph)
Engrenagem 2	5,6 km/h (3,5 mph)	Engrenagem 6	23,2 km/h (14,4 mph)
Engrenagem 3	7,7 km/h (4,8 mph)	Engrenagem 7	32,3 km/h (20,1 mph)
Engrenagem 4	10,9 km/h (6,8 mph)	Engrenagem 8	45,5 km/h (28,3 mph)
Eixo dianteiro	Fabricação soldada serviço pesado		
Oscilação (total)	32 graus		
Ângulo mínimo da roda (cada direção)	20 graus		
Diferenciais	Espiral chanfrada; acionamento hidráulico, embreagem pode ser aplicada em movimento; Bloqueio do diferencial manual ou automático		
Direção (todos os modelos incluem volante)	Articulação do quadro de força totalmente hidráulico para manobrabilidade e produtividade; direção lateral reduz o desvio lateral; posição tandem em terreno firme e aumento da estabilidade no declive lateral;		
Raio de giro (direção dianteira e articulação)	7,21 m (284 pol.) (23 pés 8 pol.)		
Articulação (ambas direita e esquerda)	22 graus		
Redutores finais	Planetário selado montado resfriado no interior, óleo filtrado		
Freios	Controlados por pedal, acionados hidráulicamente, múltiplos discos vedados sob pressão em óleo refrigerado e filtrado; ambos os sistemas independentes são eficazes em todas as 4 rodas tandem		
Freios Primário e Secundário	Atuado hidráulicamente, interior do pivô em tandem, auto ajustável, vedado em óleo refrigerado e filtrado, múltiplos discos (ISO 3450)		
Freio de Estacionamento	Mola automática, liberação hidráulica, óleo refrigerado, auto ajuste (ISO 3450)		
Hidráulicos			
Tipo	Centro fechado, sensor de carga com compensação de pressão (PCLS), bomba de pistão de deslocamento variável		
Fluxo Máximo da Bomba	212 L/min. (56 gpm)		
Pressão Máxima do Sistema	18.961 kPa (2.750 psi)		
Bomba de deslocamento	90 cm ³ (5,5 pol. ³)		

770G

ESPECIFICAÇÕES



Embora sejam fornecidas informações gerais, fotos e descrições, algumas ilustrações e textos podem incluir opções e acessórios do produto NÃO DISPONÍVEIS em todas as regiões e, em alguns países, os produtos e acessórios podem exigir modificações ou acréscimos para cumprir a legislação desses países.

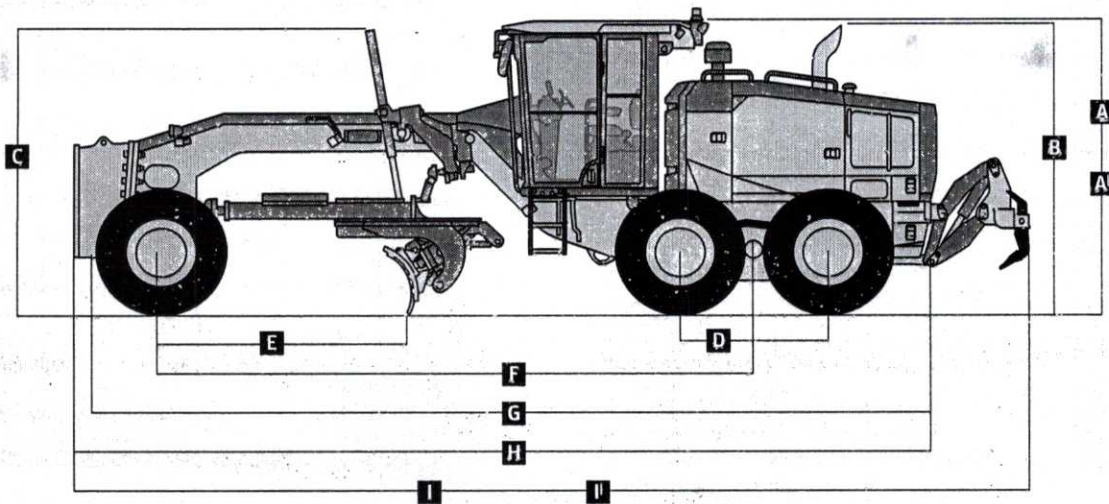
Função da Lâmina	770G
Hidráulico, posição da alavanca do controle da função da lâmina padrão de fábrica; inclui posição de flutuação; 7 posições discretas	
Faixa da Lâmina	
Levante Acima do Solo	490 mm (19,3 pol.)
Mudança Lateral da Lâmina (direita ou esquerda)	683 mm (26,9 pol.)
Ponto de Contato Com o Solo	
Frente	42 graus
Atrás	5 graus
Extensão da Cobertura das Rodas Externas (moldura reta, direita ou esquerda)	2083 mm (82,0 pol.) (6 pés 10 pol.)
Ângulo de Corte do Banco (direito ou esquerdo)	90 graus
Puxada da Lâmina	
No Peso Operacional Máximo	15 501 kg (34.173 lb.)
Elétrica	
Centro de gravidade e módulo da chave selada	EPA Tier 3/EU Estágio IIIA e EPA Tier 2/EU Estágio II
Tensão	24 volts
Número de Baterias	2
Capacidade da Bateria	1.400 CCA
Capacidade Reserva	440 min.
Taxa Amperagem/Hora	224 A/h
Capacidade do alternador	
Básico	100 amps
Opcional	130 amps
Luzes	Luzes de condução; Faróis de halogêneo - 2 de alta e 2 de baixa frequência; Piscas dianteiros e traseiros de LED e luzes de marcação; Luzes de aviso de freio e perigo de LED
Chassi principal	
Tipo	Construção Soldada
Largura (mínimo)	307 mm (12,1 pol.)
Altura (mínimo)	307 mm (12,1 pol.)
Espessura	
Lado	16 mm (0,63 pol.)
Chapa Superior e Inferior	23 mm (0,89 pol.)
Módulo	
Seção Vertical Mínima	1770 cm ³ (108 pol. ³)
Seção Vertical Média até a Sela	2245 cm ³ (137 pol. ³)
Chassi (barra de tração)	
Construção de caixa soldada usinada para nivelamento e conexão de pivô de esfera e soquete dupla	
Círculo	
Construção soldada, tratada termicamente e usinada para nivelamento	
	<i>Círculo padrão</i>
Diâmetro do Círculo	1524 mm (60 pol.)
Rotação	360 graus
Superfície	Insertos de desgaste de bronze ou nylon de troca rápida
Conexão pinhão / engrenagem anelar	Folga entre dentes ajustável e aberta para manutenção
Acionamento	Motor hidráulico e engrenagem sem fim com trava positiva
Embreamento de deslizamento	Opcional
Mudança Lateral do Círculo (direita e esquerda)	787 mm (31 pol.)
Placa de Moldura	
Alta resistência, pré-tensionado para maior resistência; aço resistente ao desgaste, alto teor de carbono e pontas reversíveis; o sistema de desgaste lateral da lâmina inclui inserções de desgaste substituíveis de troca rápida e sistema de parafuso de ajuste rápido	
Comprimento da Base	3,66 m (144 pol.) (12 pés 0 pol.)
Altura (medida ao longo do arco, incluindo a aresta de corte)	610 mm (24 pol.)
Espessura	22 mm (0,88 pol.)

Aresta de Corte		770G	
Borda de aço endurecida Dura-Max™			
Espessura	16 mm (0,62 pol.)		
Largura	152 mm (6 pol.)		
Escarificadores		<i>Dianteiro</i>	<i>Montagem Intermediária</i>
Tipo	Barra de ferramentas tipo V com posições de 2 passos e flutuação hidráulica		Articulação radial, com pinos NeverGrease™; tipo V com posições manuais de 3 passos e flutuação hidráulica
Largura de Corte	1,20 m (48 pol.) (4 pés 0 pol.)		1,19 m (46,7 pol.) (3 pés 11 pol.)
Número de Hastes/Dentes	5 (capacidade máxima 9)		11
Levante Acima do Solo	589 mm (23,2 pol.)		335 mm (13,2 pol.)
Profundidade Máxima	335 mm (13,2 pol.)		325 mm (12,8 pol.)
Haste			
Espaçamento	146 mm (5,75 pol.)		117 mm (4,6 pol.)
Tamanho	25 x 76 mm (1 x 3 pol.)		25 x 76 mm (1 x 3 pol.)
Grupo de levantamento frontal (estilo Balderson)			
Ligação paralela, pinos mecânicos e bóia hidráulica			
Levante			
Acima do solo (topo do tubo)	1864 mm (73,4 pol.)		
Faixa	988 mm (38,9 pol.)		
Escarificador Traseiro		<i>Escarificador</i>	
Largura de Corte	2,18 m (86 pol.) (7 pés 2 pol.)		
Número de Hastes/Dentes	Padrão sem (capacidade máxima 9)		
Levante Acima do Solo	810 mm (31,9 pol.)		
Profundidade Máxima	323 mm (12,7 pol.)		
Força			
Penetração	—		
Capacidade Levante	—		
Tamanho da Haste	25 x 76 mm (1 x 3 pol.)		
Posto do Operador			
Cabine de perfil baixo com ROPS (ISO 3471-2008) e FOPS (ISO 3449-2005)			
Pneus/Rodas			
	<i>14R24 no Aro 254-mm (10 pol.)</i>	<i>17,5R25 no Aro 356-mm (14 pol.)</i>	<i>550/65R25 no Aro 432-mm (17 pol.)</i>
Superfície de Rolamento da Roda	2,08 m (82,0 pol.)	2,16 m (85,0 pol.)	2,21 m (87,0 pol.)
Largura Total	2,49 m (98,0 pol.)	2,64 m (104,0 pol.)	2,82 m (111,0 pol.)
Distância do Solo (eixo dianteiro)	587 mm (23,1 pol.)	587 mm (23,1 pol.)	612 mm (24,1 pol.)
Serviçabilidade			
Capacidade de Recarga			
<i>EPA Tier 3/EU Estágio IIIA e EPA Tier 2/EU Estágio II</i>			
Tanque de Combustível	416,5 L (110 galão)		
Tanque de fluido de exaustão de diesel (DEF)	—		
Sistema de Arrefecimento	48,5 L (12,8 galão)		
Óleo do Motor com Filtro	28,0 L (7,4 galão)		
Fluido da Transmissão	28,4 L (7,5 galão)		
Carcaça Diferencial	38,0 L (10 galão)		
Caixas Tandem (cada)	74,0 L (19,5 galão)		
Caixa de Engrenagens Circular	5,7 L (1,5 galão)		
Reservatório Hidráulico	53,0 L (14 galão)		
Pesos Operacionais			
Com Tanque de Combustível Cheio, Placa de Moldura 3,66-m x 610-mm x 22-mm (12 pés x 24 pol. x 0,88 pol.) com Aresta de Corte 152-mm x 16-mm (6 pol. x 5/8 pol.), Pneus 14R24 L2, e Operador com 79-kg (175 lb)			
	<i>EPA Tier 3/EU Estágio IIIA e EPA Tier 2/EU Estágio II</i>		
Dianteiro	4330 kg (9.545 lb)		
Traseiro	11 451 kg (25.245 lb.)		
Total	15 780 kg (34.790 lb.)		
Peso operacional típico com bloco de pressão frontal, serra/escarificador traseiro e outro equipamento			
Dianteiro	5625 kg (12.400 lb)		
Traseiro	13 186 kg (29.070 lb.)		
Total	18 810 kg (41.470 lb.)		
Peso Operacional Máximo	24 948 kg (55.000 lb.)		

7700
090202

Pesos Opcionais	770G
Placa de Moldura com Aresta de Corte Endurecida Dura-Max™	
3,66 m x 610 mm x 22 mm (12 pés x 24 pol. x 7/8 pol.) com aresta de corte 152-mm x 16-mm (6 pol. x 5/8 pol.) e equipamento 16-mm (5/8 pol.)	0 kg (0 lb)
3,66 m x 610 mm x 22 mm (12 pés. x 24 pol. x 7/8 pol.) com borda de corte 203-mm x 19-mm (8 pol. x 3/4 in.) e equipamento de 16-mm (5/8 pol.)	45 kg (99 lb)
3,96 m x 686 mm x 25 mm (13 pés x 27 pol. x 1 pol.) com aresta de corte 203-mm x 19-mm (8 pol. x 3/4 pol.) e equipamento 16-mm (5/8 pol.)	180 kg (396 lb)
4,27 m x 610 mm x 22 mm (14 pés x 24 pol. x 7/8 pol.) com aresta de corte 152-mm x 16-mm (6 pol. x 5/8 pol.) e equipamento 16-mm (5/8 pol.)	105 kg (231 lb)
4,27 m x 610 mm x 22 mm (14 pés x 24 pol. x 7/8 pol.) com aresta de corte 203-mm x 19-mm (8 pol. x 3/4 pol.) e equipamento 16-mm (5/8 pol.)	157,4 kg (347 lb)
4,27 m x 686 mm x 25 mm (14 pés x 27 pol. x 1 pol.) com aresta de corte 203-mm x 19-mm (8 pol. x 3/4 pol.) e equipamento 16-mm (5/8 pol.)	251 kg (554 lb)
4,27 m x 686 mm x 25 mm (14 pés x 27 pol. x 1 pol.) com aresta de corte 203-mm x 19-mm (8 pol. x 3/4 pol.) e equipamento 19-mm (3/4 pol.)	261 kg (575 lb)
Extensão, 610 mm (2 pés) (direito ou esquerdo)	
Para usar com placas de moldura 610-mm (24 pol.)	116 kg (255 lb)
Para usar com placas de moldura 686-mm (27 pol.)	120 kg (265 lb)
Portas Revestidas, Reversível (um par)	
Para Aresta de Corte 152-mm (6 pol.)	19,5 kg (43 lb)
Para Aresta de Corte 203-mm (8 pol.)	23 kg (51 lb)
Caixa de Engrenagens de Acionamento Circular de Dupla Entrada para Serviços Pesados	14 kg (31 lb)
Embreagem com Acionamento Circular	9 kg (20 lb)
Círculo	
Padrão	0 kg (0 lb)
Sistema de Absorção de Impacto da Placa de Moldura	43 kg (95 lb)
Serra/Escarificador, Traseira Montada com Engate e Hastes (3)	1139 kg (2.510 lb)
Hastes do Escarificador com Dentes (9 por serra/escarificador traseiro)	68 kg (150 lb)
Hastes da Serra e Dentes (2)	63 kg (139 lb)
Contrapeso Traseiro com Engate Traseiro Integral	727 kg (1.603 lb)
Engate Traseiro	54,4 kg (120 lb)
Dimensões da Máquina	
A Altura até o Topo da Cabine	3,18 m (10 pés 5 pol.)
A' Altura Total até o Topo da Cabine	3,40 m (11 pés 2 pol.)
B Altura até o Topo do Escapamento	3,10 m (10 pés 2 pol.)
C Altura até o Topo dos Cilindros de Elevação da Lâmina	3,05 m (10 pés 0 pol.)
D Espaçamento de Eixo Tandem	1,54 m (5 pés 1 pol.)
E Base da Lâmina	2,57 m (8 pés 5 pol.)

Pesos Opcionais (continuação)	770G
Bloco de Pressão, Frontal	1338 kg (2.950 lb)
Escarificador	
Montagem Frontal com Dentes (5)	831 kg (1.833 lb)
Montagem Intermediária com Dentes (11)	1481 kg (3.265 lb)
Grupo de levantamento frontal (estilo Balderson)	763 kg (1.682 lb)
Pneus	
14,00-24, 12 PR G2	-220,4 kg (-486 lb)
17,5-25, 12 PR G2/L2	-106 kg (-234 lb)
14,00-R24, Radial, G2/L2 Uso Geral	0 kg (0 lb)
14,00-R24, Radial, G2/L2 Neve	40,8 kg (90 lb)
17,5-R25, Radial, L2 Uso Geral	51,7 kg (114 lb)
17,5-R25, Radial, G2/L2 Neve	95,3 kg (210 lb)
17,5-R25, Radial, G3/L3 Uso Geral	141,5 kg (312 lb)
550/65R25 XLD70 G3/L3 Radial, Uso Geral	495,3 kg (1.092 lb)
Aro Peça única	
229 mm x 610 mm (9 pol. x 24 pol.)	0 kg (0 lb)
330 mm x 635 mm (13 pol. x 25 pol.)	65,3 kg (144 lb)
Aro Multi-Peça	
254 mm x 610 mm (10 pol. x 24 pol.)	179,6 kg (396 lb)
356 mm x 635 mm (14 pol. x 25 pol.)	266,7 kg (588 lb)
432 mm x 635 mm (17 pol. x 25 pol.)	321,1 kg (708 lb)
Para-lamas	
Dianteiro	99 kg (218 lb)
Traseiro	141 kg (310 lb)
Cabine Baixa com Abertura Frontal e Janelas Laterais	14,5 kg (32 lb)
Suspensão a Ar Premium, Assento Aquecido com Apoio do Braço e Encosto de Cabeça Ajustáveis	13 kg (28 lb)
Aquecedor do Líquido de Arrefecimento	4 kg (9 lb)
Serviço Rápido	11 kg (24 lb)
Pacote de Absorção de Som (somente máquinas equipadas com motores Tier 3/Estágio IIIA e Tier 2/Estágio II)	14 kg (31 lb)
Direção Secundária	26 kg (58 lb)
Suporte da Luz Giratória	8 kg (18 lb)
Extintor de Incêndio	14,5 kg (32 lb)
Pacotes de Iluminação	
10 Luzes de Halogêneo	4,5 kg (10 lb)
18 Luzes de Halogêneo	8 kg (18 lb)
18 Luzes de LED	7 kg (16 lb)
Barra de Luz Frente Alta para Arar a Neve	20 kg (44 lb)
Seção e Controles da Válvula de Controle Hidráulico Auxiliar	7 kg (15 lb)
Hidráulica Para Equipamento Montado na Dianteira	9 kg (19 lb)
Dimensões da Máquina (continuação)	
F Distância Entre Eixos	6,16 m (20 pés 3 pol.)
G Comprimento Total	8,89 m (29 pés 2 pol.)
H Comprimento Total com Escarificador	9,69 m (31 pés 9 pol.)
I Comprimento Total com Bloco de Pressão e Serra	9,99 m (32 pés 9 pol.)
II Comprimento Total com Escarificador e Serra	10,59 m (34 pés 9 pol.)
Para a Largura Total, consulte Pneus/Rodas na página 24.	



Equipamento Adicional

000233

Chave: ● Standard ▲ Opcional ou Especial Consulte o seu concessionário John Deere para mais informações.

620	670	770	Posição do Operador
●	●	●	Cabine ROPS/FOPS de baixo perfil, com ar condicionado quente e frio (ROPS ISO 3471 / FOPS SAE 3449 Nível II)
▲	▲	▲	Cabine ROPS/FOPS de baixo perfil utilizando vidro laminado
▲	▲	▲	com janelas inferiores fixas dianteiras e laterais
▲	▲	▲	Abertura das janelas frontal e lateral (padrão com Grade Pro)
●	●	●	Partida sem chave com vários modos de segurança
●	●	●	Assento de tecido com suspensão a ar, com braços e encosto para a cabeça
▲	▲	▲	Premium aquecido, couro/tecido, com suspensão a ar, com braços e encosto para a cabeça (padrão com Grade Pro)
●	●	●	Módulo da chave selada com indicadores de função
●	●	●	Desembaçador elétrico da janela traseira
●	●	●	Lavadores de pára-brisa dianteiros superiores com limpadores intermitentes
▲	●	●	Lavadores de pára-brisa traseiros superiores com limpadores intermitentes
▲	▲	▲	Lavadores e limpadores intermitentes dianteiros inferiores
▲	▲	▲	Pré-purificador de cabine motorizado
▲	▲	▲	Pedal de desaceleração
▲	▲	▲	Luz giratória ajustável (para baixo, direita ou esquerda) com suporte
●	●	●	Cabine preparada para luz giratória, rádio e circuito auxiliar
●	●	●	Para-sol do para-brisa
▲	▲	▲	Para-sol retrátil traseiro
●	●	●	Espelhos retrovisores, exteriores (2) (SAE J985)
▲	▲	▲	Espelhos exteriores aquecidos (2) (SAE J985)
▲	▲	▲	Extintor de Incêndio
●	●	●	Câmera traseira de alta resolução com monitor dedicado na cabine (em alguns mercados)
▲	▲	▲	Combinação de câmera frontal / traseira de alta resolução com monitor dedicado na cabine
●	●	●	Cinto de segurança retrátil, 76 mm (3 pol.) (SAE 386)
▲	▲	▲	Rádio AM/FM com banda auxiliar e meteorológica (WB)
▲	▲	▲	Rádio AM/FM com Bluetooth®, banda auxiliar e meteorológica (WB), e preparado para XM
●	●	●	Satellite Radio™
●	●	●	Controle de cruzeiro ativado por botão

620	670	770	Elétrica
●	●	●	Alternador 100A (Tier 3/estágio IIIA e Tier 2/estágio II)
●	●	●	Alternador 130A (FT4/estágio V [opcional para Tier 3/estágio IIIA e Tier 2/estágio II])
▲	▲	▲	Alternador 200A (FT4/estágio V)
●	●	●	Baterias (2), 1.400 CCA com capacidade reserva 440-min.
▲	●	●	Luz de serviço do compartimento do motor do lado esquerdo
▲	▲	▲	Luz de serviço do compartimento do motor do lado direito
●	●	●	Luzes de transporte (4 halogêneos)
▲	▲	▲	Luzes de nivelamento (10 halogêneos)
▲	▲	▲	Luzes de nivelamento Deluxe (18 luzes de halogêneos)
▲	▲	▲	Luzes de nivelamento Premium (18 luzes de LED)
	▲	▲	Barra de luz alta de neve frontal
●	●	●	Monitor LCD colorido de diagnóstico multifuncional/multilíngua
●	●	●	Alarme de aviso de marcha ré (SAE J994)
●	●	●	Luzes de freio e pisca em LED
			Placa de Moldura
			Placa pré-tensionada, de alta resistência, resistente ao desgaste:
●	●	●	3,66 m x 610 mm x 22 mm (12 pés x 24 pol. x 7/8 pol.)
	▲	▲	3,96 m x 686 mm x 25 mm (13 pés x 27 pol. x 1 pol.)
▲	▲	▲	4,27 m x 610 mm x 22 mm (14 pés x 24 pol. x 7/8 pol.)
	▲	▲	4,27 m x 686 mm x 25 mm (14 pés x 27 pol. x 1 pol.)
			4,88 m x 686 mm x 25 mm (16 pés x 27 pol. x 1 pol.)
●	●	●	Placa de moldura com parafuso de ajuste de troca rápida e insertos de desgaste para serviço extremo
▲	▲	▲	Extensão esquerda ou direita de 610-mm (24 pol.) para placa de moldura de 610-mm (24 pol.)
		▲	Extensão esquerda ou direita de 610-mm (24 pol.) para placa de moldura de 686-mm (27 pol.)
▲	▲	▲	Pontas de sobreposição reversíveis

Embora sejam fornecidas informações gerais, fotos e descrições, algumas ilustrações e textos podem incluir opções e acessórios do produto NÃO DISPONÍVEIS em todas as regiões e, em alguns países, os produtos e acessórios podem exigir modificações ou acréscimos para cumprir a legislação desses países.

A potência líquida do motor é com equipamento padrão, incluindo filtro de ar, sistema de exaustão, alternador e ventilador de resfriamento, nas condições de teste especificadas por ISO9249. Não é necessário reduzir até 3.050 m (10.000 pés) de altitude. Especificações e design sujeitos a alterações sem aviso prévio. Onde aplicável, as especificações estão de acordo com os padrões da SAE. Exceto onde indicado de outra forma, essas especificações são baseadas em um equipamento padrão; com pneus diagonais 14,0 x 610-mm (24 pol.) 12 PR G2, placa de moldura de alta resistência 3,66-m x 610-mm x 22-mm (12 pés x 24 pol. x 7/8 pol.), com aresta de corte de aço endurecido Dura-Max® 16-mm x 152-mm (0,63 pol. x 6 pol.) para 622G, 672G, and 772G; e com pneus radiais 175 R 635-mm (25 pol.) L2, placas de molduras de alta resistência 4,27-m x 688-mm x 25-mm (14 pés x 27 pol. x 1 pol.), com aresta de corte de aço endurecido Dura-Max® 16-mm x 152-mm (0,63 pol. x 6 pol.) para 872G. Os pesos incluem lubrificantes, refrigerantes, tanques de combustível cheios e operadores de 79 kg (175 lb).

Equipamento Adicional (continuação)

OS 234

Chave: ● Standard ▲ Opcional ou Especial Consulte o seu concessionário John Deere para mais informações

620	670	770	Veículo Completo
●	●	●	Sistema de comunicação sem fio JDLink™ (disponível em países específicos; consulte o seu concessionário para detalhes)
●	●	●	Enchimento de combustível e fluido de exaustão diesel (DEF) no nível do solo
▲	●	●	Portas de amostragem para óleo do motor e líquido de arrefecimento, óleo hidráulico e fluidos do eixo e da transmissão
			Bloqueio anti-vandalismo para: Portas da cabine / Porta superior de acesso ao tanque do radiador / Tanque de compensação do líquido de arrefecimento do motor / Tampa do reservatório hidráulico / Interruptor de desconexão da bateria / Interruptor principal elétrico do nível do solo / Tampa do tanque de combustível / Caixa de ferramentas
●	●	●	Drenos ambientais com mangueiras para motor, transmissão hidráulica, fluido do diferencial e líquido de arrefecimento do motor
▲	●	●	Ventilador de reversão de refrigeração sob demanda acionado hidraulicamente
●	●	●	Bancada de fácil acesso ao filtro de rotação para hidráulica, de transmissão, e fluidos do eixo
●	●	●	Pré-purificador do ejetor rotativo do motor
●	●	●	Bloqueio do diferencial automático
	▲	●	Filtro de ar serviço pesado (FT4/estágio V)
●	●	●	Unidade de acionamento do círculo de entrada
▲	▲	▲	Unidade de acionamento do círculo de entrada com embreagem deslizante
	▲	▲	Dupla unidade de acionamento do círculo de entrada sem embreagem deslizante, para serviço pesado
	▲	▲	Dupla unidade de acionamento do círculo de entrada com embreagem deslizante, para serviço pesado
▲	▲	▲	Transmissão de mudança automática
▲	▲	▲	Sistema de absorção de impacto da lâmina
▲	▲	▲	Pára-lamas dianteiro e/ou traseiro
▲	▲	▲	Bancada de serviço rápido para transmissões, hidráulica, óleo do motor e troca de líquido de arrefecimento do motor
▲	▲	▲	Direção Secundária
	▲	▲	Pacote de Absorção de Som (Tier 3/Estágio IIIA e Tier 2/Estágio II)
▲	▲	▲	Calços de roda

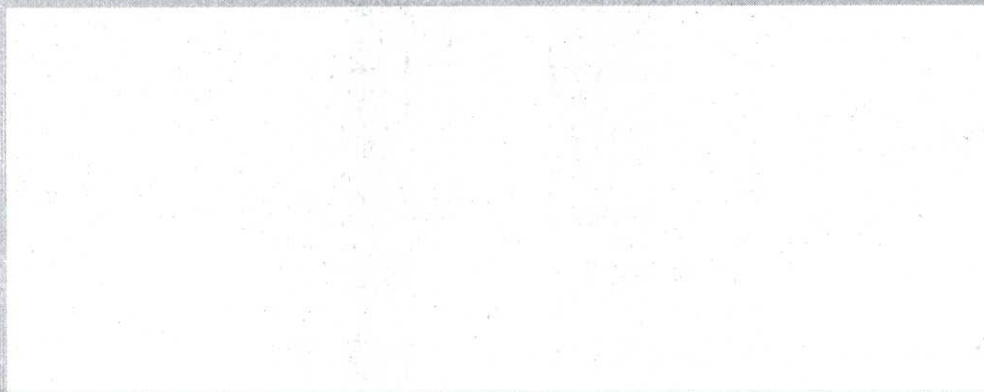
620	670	770	Acessórios Dianteiros
▲	▲	▲	Bloco de pressão frontal
▲	▲	▲	Escarificador dianteiro tipo V com posição de flutuação, 5 hastes
▲	▲	▲	Escarificador intermediário com posição de flutuação, 11 hastes
▲	▲	▲	Grupo de levantamento dianteiro em estilo Balderson com posição de flutuação
▲	▲	▲	Lâminas niveladoras montadas na dianteira
Acessórios Traseiros			
●	●	●	Proteção completa do fundo com painel de acesso e proteções laterais para proteção do veículo traseiro
▲	▲	▲	Combinação serra/escarificador de montagem traseira com engate e pino traseiro, 3 hastes de serra
▲	▲	▲	Contrapeso traseiro com engate traseiro e pino
▲	▲	▲	Engate traseiro e pino
▲	▲	▲	Hastes escarificadoras extras (9) com dentes para serra/escarificador traseiro
	▲	▲	Hastes de serra extras (2) com dentes para serra/escarificador traseiro

Embora sejam fornecidas informações gerais, fotos e descrições, algumas ilustrações e textos podem incluir opções e acessórios do produto NÃO DISPONÍVEIS em todas as regiões e, em alguns países, os produtos e acessórios podem exigir modificações ou acréscimos para cumprir a legislação desses países.

A potência líquida do motor é com equipamento padrão, incluindo filtro de ar, sistema de exaustão, alternador e ventilador de resfriamento, nas condições de teste especificadas por ISO9249. Não é necessário reduzir até 3.050 m (10.000 pés) de altitude. Especificações e design sujeitos a alterações sem aviso prévio. Onde aplicável, as especificações estão de acordo com os padrões da SAE. Exceto onde indicado de outra forma, essas especificações são baseadas em um equipamento padrão, com pneus diagonais 14,0 x 610-mm (24 pol.) I2 PR G2, placa de moldura de alta resistência 3,66-m x 610-mm x 22-mm (12 pés x 24 pol. x ¾ pol.), com aresta de corte de aço endurecido Dura-Max® 16-mm x 152-mm (0,63 pol. x 6 pol.) para E22G, E72G, and 772G; e com pneus radiais 17,5 R 635-mm (25 pol.) L2, placas de molduras de alta resistência 4,27-m x 688-mm x 25-mm (14 pés x 27 pol. x 1 pol.), com aresta de corte de aço endurecido Dura-Max® 16-mm x 152-mm (0,63 pol. x 6 pol.) para 872G. Os pesos incluem lubrificantes, refrigerantes, tanques de combustível cheios e operadores de 79 kg (175 lb).

000285

12/2020



JOHN DEERE

Esta publicação foi compilada para circulação em âmbito mundial. As imagens aqui dispostas são meramente ilustrativas. Certas ilustrações e fotos de produtos podem incluir acessórios, opções e informações relacionados a valores, créditos e seguros, indisponíveis para algumas regiões.

As características, especificações, quantidades, itens opcionais igualmente são sujeitos à disponibilidade em determinadas regiões. Para mais informações, entre em contato com o distribuidor John Deere de sua região. A John Deere se reserva o direito de mudar as especificações e o projeto de todos os produtos descritos nesta publicação sem prévio aviso.



CPC 00059
Outubro/2020



JohnDeere.com.br/Construcao

VENEZA EQUIPAMENTOS SUL COMÉRCIO LTDA
CNPJ/MF nº 29.644.666/0001-64
JUCEPAR (NIRE) 41208702117
5ª Alteração e Consolidação do Contrato Social

05236

Pelo presente instrumento particular e na melhor forma de direito que entre si fazem as partes a seguir identificadas, como outorgante e reciprocamente outorgadas a saber:

I- IDENTIFICAÇÃO DAS PARTES CONTRATANTES

I.1- MARCOS HACKER DE MELO, brasileiro, casado, empresário, nascido em 29/06/1986, natural de RECIFE/(PE), portador da Cédula de Identidade Nº 5.992.033 SSP/(PE), e inscrito no CNPF sob Nº 051.684.544-61, residente e domiciliado na Rua Diogo Jacome Nº 518, Apto. 151 Bloco 1, Bairro Vila Nova Conceição na Cidade de São Paulo /(SP), CEP 04512-001 e,

I.2 JOÃO PAULO BEZERRA DE MELO, brasileiro, casado, empresário, nascido em 06/04/1990, natural de Natal, Estado do Rio Grande do Norte, portador da Cédula de Identidade Nº 1.800.923 ITEP/RN, e inscrito no CNPF / MF sob o nº 076.387.884-78, residente e domiciliado na Rua Des. Dionísio Filgueira, nº 864, Aptº 701, Bairro Petrópolis, na Cidade de Natal/(RN), CEP 59.014-020,;

II- FINALIDADE E ESTIPULAÇÕES

II.1- As partes acima identificadas nos itens I.1, e I.2 do título I, deste instrumento aqui doravante designadas em conjunto de **SÓCIOS** e ou **CONTRATANTES**, na qualidade de únicos sócios e detentores da totalidade das quotas que compõem o capital social de **VENEZA EQUIPAMENTOS SUL COMERCIO LTDA.**, sociedade empresária de natureza privada do tipo limitada, inscrita no Cadastro Nacional de

VENEZA EQUIPAMENTOS SUL COMÉRCIO LTDA
CNPJ/MF nº 29.644.666/0001-64
JUCEPAR (NIRE) 41208702117
5ª Alteração e Consolidação do Contrato Social

Pessoas Jurídicas do Ministério da Fazenda (CNPJ) sob o nº CNPJ/MF nº 29.644.666/0001-64, com sede e foro na Rodovia BR 277 Curitiba-Ponta Grossa nº 2160, Galpão A, Bairro Mossunguê, na cidade de Curitiba, no estado do Paraná, CEP 82305-100, aqui referida apenas como **SOCIEDADE**, na conformidade do seu Contrato Social regularmente arquivado e registrado na Junta Comercial do Estado do Paraná (JUCEPAR) sob o NIRE nº 41208702117, em 01 (um) de dezembro de 2017, têm justo e acordado celebrarem o presente instrumento de alteração estatutária e consolidação dos seus atos constitutivos, sendo o presente instrumento aqui referido apenas como **CONTRATO** e ou **INSTRUMENTO**, **objetivando Aumentar o Capital Social da sociedade, inclusão de novos CNAES secundários e consolidação do contrato social**, mediante todos os termos, cláusulas e condições seguintes, que livremente estipulam, aceitam, reciprocamente outorgam e mutuamente se obrigam a cumprir, a qualquer tempo, em caráter irrevogável e irretroatável, por si e por seus herdeiros e ou sucessores:

III- AUMENTO DO CAPITAL SOCIAL

III.1- Os sócios quotistas da Sociedade, representando a totalidade do capital social, resolvem aumentar o Capital Social da sociedade no valor de R\$ 3.600.000,00 (Três milhões e seiscentos mil reais), divididas em 3.600.000 (Três milhões e seiscentas mil quotas) no valor de R\$ 1,00 (um real) cada, passando o Capital Social atual de R\$ 7.980.000,00 (sete milhões, novecentos e oitenta mil reais) para R\$ 11.580.000,00 (onze milhões, quinhentos e oitenta mil reais) totalmente integralizados em moeda corrente nacional e distribuídos da seguinte forma:

VENEZA EQUIPAMENTOS SUL COMÉRCIO LTDA
CNPJ/MF nº 29.644.666/0001-64
JUCEPAR (NIRE) 41208702117
5ª Alteração e Consolidação do Contrato Social

090238

SÓCIOS	Nº COTAS	%	INTEGRALIZADO
JOÃO PAULO BEZERRA DE MELO	5.790.000	50	R\$ 5.790.000,00
MARCOS HACKER DE MELO	5.790.000	50	R\$ 5.790.000,00
TOTAL	11.580.000	100,00	R\$ 11.580.000,00

IV- INCLUSAO DE CNAES SECUNDÁRIOS

IV.1- Com o intuito de melhor atender os clientes e a operação como um todo os sócios quotistas da sociedade, representando a totalidade do capital social, resolvem incluir os seguintes CNAES secundários:

4530-7/05 Comércio a varejo de pneumáticos e câmaras de ar

4530-7/02 Comércio por atacado de pneumáticos e câmaras de ar

V. - MODIFICAÇÃO E CONSOLIDAÇÃO DO CONTRATO SOCIAL

V.1- Em razão das alterações estatutárias realizadas através deste instrumento, o contrato de Constituição Social da SOCIEDADE passará a vigorar com a seguinte redação consolidada, revogadas todas as disposições anteriores, a partir desta data, para todos os fins e efeitos de direito.

VENEZA EQUIPAMENTOS SUL COMÉRCIO LTDA
CNPJ/MF nº 29.644.666/0001-64
JUCEPAR (NIRE) 41208702117
5ª Alteração e Consolidação do Contrato Social

VENEZA EQUIPAMENTOS SUL COMÉRCIO LTDA
CNPJ/MF nº 29.644.666/0001-64
JUCEPAR (NIRE) 41208702117
5ª Alteração e Consolidação do Contrato Social

CAPÍTULO I

DOS SOCIOS, DA NATUREZA JURÍDICA, DENOMINAÇÃO, OBJETO, SEDE, FORO E PRAZO DE DURAÇÃO

I.1- MARCOS HACKER DE MELO, brasileiro, casado, empresário, nascido em 29/06/1986, natural de RECIFE/(PE), portador da Cédula de Identidade Nº 5.992.033 SSP/(PE), e inscrito no CNPF sob Nº 051.684.544-61, residente e domiciliado na Rua Diogo Jacome Nº 518, Apto. 151 Bloco 1, Bairro Vila Nova Conceição na Cidade de São Paulo /(SP), CEP 04512-001 e,

I.2 JOÃO PAULO BEZERRA DE MELO, brasileiro, solteiro, Empresário, nascido em 06/04/1990, natural de Natal, Estado do Rio Grande do Norte, portador da Cédula de Identidade Nº 1.800.923 ITEP/RN, e inscrito no CNPF / MF sob o nº 076.387.884-78, residente e domiciliado na Rua Des. Dionísio Filgueira, nº 864, Aptº. 701, Bairro Petrópolis, na Cidade de Natal/(RN), CEP 59.014-020;

Art. 1º - A Sociedade é constituída sob a forma de empresa (sociedade empresária), do tipo limitada, com a denominação social de **VENEZA EQUIPAMENTOS SUL COMERCIO LTDA**. regendo-se pelo presente contrato social, pelo Código Civil Brasileiro e demais normas aplicáveis à espécie, e, supletivamente, pela Lei nº 6404, de 15 de dezembro de 1976 (Lei das Sociedades Anônimas).

VENEZA EQUIPAMENTOS SUL COMÉRCIO LTDA
CNPJ/MF nº 29.644.666/0001-64
JUCEPAR (NIRE) 41208702117
5ª Alteração e Consolidação do Contrato Social

018290

Art. 2º - A Sociedade tem por objeto:

Atividade Principal:

- a) 46.62-1-00 - Comércio atacadista de máquinas, equipamentos para terraplenagem, mineração e construção; partes e peças;

Atividades Secundárias:

- b) 46.69-9-99 - Comércio atacadista de outras máquinas e equipamentos não especificados anteriormente; partes e peças;
- c) 46.14-1-00 - Representantes comerciais e agentes do comércio de máquinas, equipamentos, embarcações e aeronaves
- d) 33.14-7-08 - Manutenção e reparação de máquinas, equipamentos e aparelhos para transporte e elevação de cargas
- e) 33.14-7-17 - Manutenção e reparação de máquinas e equipamentos de terraplenagem, pavimentação e construção, exceto tratores
- f) 4530-7/05 Comércio a varejo de pneumáticos e câmaras de ar
- g) 4530-7/02 Comércio por atacado de pneumáticos e câmaras de ar
- h) 74.90-1-04 - Atividades de intermediação e agenciamento de serviços e negócios em geral, exceto imobiliários
- i) 77.32-2-01 - Aluguel de máquinas e equipamentos para construção sem operador, exceto andaimes
- j) 77.39-0-99 - Aluguel de outras máquinas e equipamentos comerciais e industriais não especificados anteriormente, sem operador
- k) 64.63-8-00 - Outras sociedades de participação, exceto holdings

Art. 3º - A Sociedade tem sede e foro na Cidade de Curitiba no Estado do Paraná, a Rodovia BR-277 Curitiba- Ponta Grossa, n.º 2160, Galpão A, Bairro Mossunguê, CEP 82.305-100, na cidade de Curitiba/PR, filial de nº 1 situada a Rodovia BR 277 Km 599,5 Bairro Santos Dumont, CEP 85804-600 na cidade de Cascavel/PR, Filial de nº 2

VENEZA EQUIPAMENTOS SUL COMÉRCIO LTDA
CNPJ/MF nº 29.644.666/0001-64
JUCEPAR (NIRE) 41208762117
5ª Alteração e Consolidação do Contrato Social

situada na Rodovia BR-101 S/Nº, KM 214, Bairro Centro, CEP 88131-390, na Cidade de Palhoça no estado de Santa Catarina e Filial de nº 3, situada na Avenida Araucária s/nº, Bairro Lagoa - Fazenda Monte Alegre, CEP 84279-000, na Cidade de Telêmaco Borba no estado do Paraná, podendo abrir e extinguir filiais, escritórios, agências, sucursais, oficinas, depósitos e outros estabelecimentos, em qualquer parte do território nacional, por deliberação dos sócios que representem a maioria do capital social, observadas as disposições legais aplicáveis.

Art. 4º - A Sociedade durará por prazo indeterminado, iniciando suas atividades a partir do arquivamento deste contrato de constituição social, no registro público mercantil.

CAPÍTULO II
DO CAPITAL SOCIAL

Art. 5º - O capital da Sociedade é de R\$ 11.580.000,00 (onze milhões, quinhentos e oitenta mil reais), totalmente subscrito e integralizado, dividido em 11.580.000 (onze milhões, quinhentos e oitenta mil) quotas, no valor nominal de R\$ 1,00 (um real), cada uma, assim distribuídos entre os sócios:

a) O sócio MARCOS HACKER DE MELO, é titular de 5.790.000 (cinco milhões, setecentos e noventa mil) quotas, no valor unitário de R\$ 1,00 (um real) cada quota, totalizando o montante de R\$ 5.790.000,00 (cinco milhões, setecentos e noventa mil reais), representando uma participação societária equivalente a 50,00 % (cinquenta por cento), em relação à totalidade do capital social;

b) O sócio JOÃO PAULO BEZERRA DE MELO, é titular de 5.790.000 (cinco milhões, setecentos e noventa mil) quotas, no valor unitário de R\$ 1,00 (um real) cada quota, totalizando o montante de R\$ 5.790.000,00 (cinco milhões, setecentos e noventa mil

VENEZA EQUIPAMENTOS SUL COMÉRCIO LTDA
CNPJ/MF nº 29.644.666/0001-64
JUCEPAR (NIRE) 41208702117
5ª Alteração e Consolidação do Contrato Social

000292

reais), representando uma participação societária equivalente a 50,00 % (cinquenta por cento), em relação à totalidade do capital social;

§1º - A responsabilidade dos sócios é restrita ao valor das quotas que possuir, mas todos respondem solidariamente pela integralização do capital.

§2º - O capital da Sociedade poderá ser aumentado pela subscrição de novas quotas, com integralização em dinheiro ou através da incorporação de créditos, bens e direitos susceptíveis de avaliação ou por qualquer outra forma permitida em lei, mediante deliberação dos sócios que representem a maioria de 3/4 (três quartos) em relação a totalidade do capital social.

§3º - As quotas serão intransferíveis a terceiros, sem o consentimento dos demais sócios, em contrato especial para admissão do novo sócio, observadas as disposições legais e estatutárias pertinentes.

§ 4º - Os lucros e/ou prejuízos serão apurados e distribuídos entre os sócios, de forma proporcional às suas participações no capital social.

CAPÍTULO III DA ADMINISTRAÇÃO

Art. 6º - A administração da Sociedade caberá aos sócios, **JOÃO PAULO BEZERRA DE MELO** e **MARCOS HACKER DE MELO**, em conjunto ou isoladamente, respectivamente, os quais ficam de logo empossados e dispensados de prestar caução; investidos de todos os poderes inerentes às suas funções nos termos da lei, necessários ao bom e regular desenvolvimento das atividades empresarias e cumprimento do objeto social; representando-a ativa e passivamente, em juízo ou fora dele; podendo ainda: comprar, vender, alugar, hipotecar, onerar e alienar bens e direitos patrimoniais, sob qualquer forma ou título, móveis ou imóveis, corpóreos ou incorpóreos, concretos ou abstratos, susceptíveis ou não de avaliação; abrir,

VENEZA EQUIPAMENTOS SUL COMÉRCIO LTDA

CNPJ/MF nº 29.644.666/0001-64

JUCEPAR (NIRE) 41208702117

5ª Alteração e Consolidação do Contrato Social

movimentar e encerrar contas correntes bancárias e de investimentos em quaisquer estabelecimentos da rede pública ou particular; contrair empréstimos e financiamentos; emitir endossar e aceitar cheques, ordens de saques e transferências, duplicatas, notas promissórias, letras de câmbio, conhecimentos de transportes e quaisquer outros títulos e papéis; admitir e demitir empregados; constituir procuradores e advogados, conferindo-lhes poderes específicos, estabelecer salários, honorários; estipular e aceitar preços e outras formas de remuneração e pagamento; enfim, praticar todos os atos inerentes à sua função, sujeito a prestação de contas, anualmente, na forma do disposto no artigo 1.065, do Código Civil Brasileiro; vedado o uso do nome empresarial em negócios estranhos ao objeto e interesses sociais, como a prestação de garantias em favor de terceiros e ou dos próprios sócios, sem que todos o consentam.

Parágrafo Único - Os diretores perceberão remuneração mensal, a título de "pro-labore", no valor estabelecido pela maioria dos sócios, de acordo com a situação econômica e disponibilidades financeiras da Sociedade, devendo os valores pagos serem levados a débito de conta de despesas gerais.

CAPÍTULO IV DAS DELIBERAÇÕES

Art. 7º - As deliberações sociais serão tomadas em reuniões dos sócios quotistas.

§1º - As reuniões serão convocadas por qualquer dos diretores, ou pelos sócios quotistas que representem no mínimo a maioria de 3/4 (três quartos) do capital social, mediante carta protocolada ou edital publicado 1 (uma) vez em jornal de grande circulação no Estado do Paraná, com antecedência mínima de 5 (cinco) dias da data da sua realização.

§2º - O comparecimento de todos os sócios quotistas à reunião dispensa o ato de convocação prévia.

VENEZA EQUIPAMENTOS SUL COMÉRCIO LTDA
CNPJ/MF nº 29.644.666/0001-64
JUCEPAR (NIRE) 41208702117

050294

5ª Alteração e Consolidação do Contrato Social

§3º - As deliberações sociais serão tomadas pelos sócios quotistas que representem no mínimo a maioria de 3/4 (três quartos) do capital da Sociedade, ressalvadas as matérias que legalmente exigirem quorum mínimo superior para as suas aprovações, correspondendo cada quota a 1(um) voto.

§4º - No caso de empate na votação de qualquer matéria, a deliberação será considerada não aprovada.

§5º - Das reuniões dos sócios quotistas deverão ser lavradas atas circunstanciadas, a serem averbadas e arquivadas no registro público mercantil.

§ 6º - Os sócios quotistas reunir-se-ão pelo menos uma vez, no primeiro trimestre de cada ano, em caráter ordinário e, extraordinariamente, sempre que necessário.

Art. 8º - O contrato social poderá ser alterado, no todo ou em parte, inclusive para a modificação e ou transformação do tipo societário, mediante deliberação dos sócios quotistas que representem no mínimo a maioria de 3/4 (três quartos) do capital social.

Parágrafo Único - Deliberada e autorizada a modificação e ou alteração do contrato social, o instrumento que a consolidar, independe da assinatura de todos os sócios quotistas, assistindo ao sócio que divergir a faculdade de se retirar da Sociedade, devendo as suas quotas serem liquidadas pelo seu valor patrimonial líquido, para efeito de pagamento dos direitos e haveres do sócio que usar o seu direito de recesso.

CAPÍTULO V
DO DIREITO DE PREFERÊNCIA E DA
CESSÃO DE QUOTAS

Art. 9º - Na proporção das quotas que detiverem, terão os sócios quotistas preferência para a subscrição de novas quotas provenientes do aumento do capital social, com a entrada de novos recursos ou com a apropriação de créditos.

VENEZA EQUIPAMENTOS SUL COMÉRCIO LTDA

CNPJ/MF nº 29.644.666/0001-64

JUCEPAR (NIRE) 41208702117

5ª Alteração e Consolidação do Contrato Social

Art. 10 - Os sócios quotistas, na proporção das quotas que detiverem no capital, terão preferência, em igualdade de condições, para adquirir as quotas do sócio que usar do seu direito de recesso previsto na parte final do parágrafo único do artigo 8º deste contrato.

Art. 11 - É livre a cessão de quotas entre os sócios, observado, porém, o direito de preferência dos demais para a aquisição das quotas do cedente, na proporção das quotas que então detiverem no capital social.

Art. 12 - Na hipótese de sucessão "mortis causa", verificada por qualquer motivo a impossibilidade da entrada na Sociedade dos sucessores do sócio falecido, os quotistas remanescentes, na proporção das quotas que detiveram no capital, terão preferência, em igualdade e condições, para adquirir as quotas e direitos dos sucessores, observando-se, neste caso, o que a respeito é estabelecido para o caso.

CAPÍTULO VI DO DIREITO DE RECESSO, INCAPACIDADE E EXCLUSÃO DE SÓCIO

Art. 13 - O exercício do direito de recesso, a declaração judicial de incapacidade e a exclusão de qualquer dos sócios quotistas não acarretará a dissolução da Sociedade, desde que restabelecido no prazo máximo de 180 (cento e oitenta) dias da data do evento e os demais queiram com ela continuar.

Art. 14 - A incapacidade do sócio quotista será verificada através de declaração judicial, com sentença transitada em julgado, inclusive nos casos de declaração de falência de empresa em geral, da qual o sócio era quotista ou diretor, posto que considerado falido ou a ele equiparado.

VENEZA EQUIPAMENTOS SUL COMÉRCIO LTDA
CNPJ/MF nº 29.644.666/0001-64
JUCEPAR (NIRE) 41208702117

080206

5ª Alteração e Consolidação do Contrato Social

Art. 15 - A apuração do capital e haveres do sócio que usar do direito de recesso, tiver a sua incapacidade declarada ou for excluído obedecerá às seguintes condições: a) se o fato ocorrer até 6 (seis) meses após o encerramento do ano social, proceder-se-á à apuração com base no Balanço Geral do exercício findo; b) se o fato ocorrer após estes 6 (seis) meses, levantar-se-á um Balanço Especial na data da ocorrência, salvo se o fato ocorrer nos três últimos meses do ano, hipótese em que o capital e haveres serão apurados à vista do Balanço Geral do exercício da ocorrência, a ser levantado a posteriori.

Art. 16 - O pagamento do capital e haveres do sócio incapaz, falido ou que se retirar, será efetuado em 24 (vinte e quatro) prestações mensais, iguais e sucessivas, sem qualquer correção monetária dos seus valores, mas com o acréscimo de juros de 1% (um por cento) ao mês, vencendo a primeira prestação 30(trinta) dias após a apuração final do capital e haveres.

Art. 17 - O pagamento do capital e haveres será efetuado diretamente ao sócio que usar do direito de recesso ou for excluído, ou a quem de direito, nos casos de incapacidade, ou mediante consignação em juízo, assegurado aos demais sócios, o direito de preferência para a aquisição do capital e haveres do sócio que for excluído ou que for declarado incapaz.

**CAPÍTULO VII
DO FALECIMENTO DE SÓCIO**

Art. 18 - Falecendo qualquer dos sócios quotistas caberá aos seus herdeiros a sua sucessão na Sociedade, procedendo-se a esta substituição a quem de direito, mediante alteração do contrato social, para ingresso dos novos sócios.

Art. 19 - Enquanto não se formalizar a alteração, os resultados que caberiam ao falecido serão contabilizados em nome do espólio, para posterior apropriação em nome dos sucessores.

VENEZA EQUIPAMENTOS SUL COMÉRCIO LTDA

CNPJ/MF nº 29.644.666/0001-64

JUCEPAR (NIRE) 41208702117

5ª Alteração e Consolidação do Contrato Social

Art. 20 - Verificada a impossibilidade, por qualquer motivo, da entrada na Sociedade dos sucessores do sócio falecido, o seu capital e haveres serão apurados através de Balanço Especial, e o valor encontrado será atribuído ao espólio ou sucessores, na forma estabelecida nos artigos 15 e 16 deste contrato, respeitado o direito de preferência previsto nos artigos 9º e 10, também deste estatuto.

CAPÍTULO VIII DO EXERCÍCIO SOCIAL, BALANÇO E LUCRO

Art. 21 - O exercício social coincidirá com o ano civil.

Art. 22 - O Balanço Geral será levantado anualmente, no dia 31 (trinta e um) de dezembro e deverá estar concluído no prazo estabelecido pela legislação pertinente.

Art. 23 - Do lucro líquido do exercício serão deduzidas as reservas exigidas por lei e outras determinadas por quotistas que representem a maioria do capital social, devendo o saldo remanescente ter o destino que os sócios quotistas determinarem, através do quorum de maioria do capital social, sendo certo que se a deliberação for para distribuição entre os sócios, deverá ser feita observando-se a participação de cada um deles no capital social.

Art. 24 - A Sociedade não terá Conselho Fiscal.

CAPÍTULO IX DAS ESTIPULAÇÕES FINAIS

Art. 25 - A Sociedade se dissolverá nos casos previstos em lei e por deliberação da unanimidade dos sócios.

Art. 26 - Verificada ou deliberada a dissolução, os sócios quotistas elegerão o liquidante, estranho ou não à Sociedade, ditando-lhe a forma de liquidação e a sua

VENEZA EQUIPAMENTOS SUL COMÉRCIO LTDA
CNPJ/MF nº 29.644.666/0001-64
JUCEPAR (NIRE) 41208702117
5ª Alteração e Consolidação do Contrato Social

000298

remuneração. Não obtido o consenso, o processo de liquidação será devolvido a juízo.

Art. 27 - Os lucros ou prejuízos verificados na dissolução serão auferidos ou suportados pelos sócios quotistas, na proporção de suas quotas.

Art. 28 - Os casos omissos serão resolvidos com base nas disposições legais aplicáveis às sociedades empresariais limitadas e, supletivamente, nas disposições da lei das sociedades anônimas, no que couber, esgotadas as tentativas de consenso.

Art. 29 - Fica eleito o foro desta Comarca de Curitiba, Estado do Paraná, com renúncia expressa de qualquer outro, por mais especial ou privilegiado que seja ou possa se apresentar, para a solução das questões decorrentes deste contrato.

Art. 30 - Os sócios administradores declaram, sob as penas da lei, que nunca foram condenados a pena que vede, ainda que temporariamente, o acesso a cargos públicos; ou por crime falimentar, de prevaricação, peita ou suborno, concussão, peculato; ou contra a economia popular, contra o sistema financeiro nacional, contra as normas de defesa da concorrência, contra as relações de consumo, a fé pública ou a propriedade, nada os impedindo de exercer o cargo de administrador da Sociedade ora constituída, nos termos do disposto no art. 1.011, § 1º, do Código Civil (Lei nº 10.406/2002), do Código Civil Brasileiro.

E, por estarem, assim, justas, acordadas e contratadas, as partes outorgantes e reciprocamente outorgadas, firmam o presente instrumento, juntamente com as duas testemunhas especialmente convocadas para este ato e que tudo assistiram, contendo todas as vias o visto do advogado responsável pela sua elaboração

VENEZA EQUIPAMENTOS SUL COMÉRCIO LTDA
CNPJ/MF nº 29.644.666/0001-64
JUCEPAR (NIRE) 41208702117
5ª Alteração e Consolidação do Contrato Social

Curitiba, PR, 31 de Agosto de 2020

MARCOS HACKER DE MELO
Sócio Administrador

JOÃO PAULO BEZERRA DE MELO
Sócio Administrador

TESTEMUNHA

Romulo Fabio Costa Alves
CPF 037.494.514-43



050000

ASSINATURA ELETRÔNICA

Certificamos que o ato da empresa VENEZA EQUIPAMENTOS SUL COMERCIO LTDA consta assinado digitalmente por:

IDENTIFICAÇÃO DO(S) ASSINANTE(S)	
CPF	Nome
03749451443	ROMULO FABIO COSTA ALVES
05168454461	MARCOS HACKER DE MELO
07638788478	JOAO PAULO BEZERRA DE MELO



CERTIFICO O REGISTRO EM 14/09/2020 09:02 SOB Nº 20205158986.
PROTOCOLO: 205158986 DE 10/09/2020 09:52.
CÓDIGO DE VERIFICAÇÃO: 12004294122. NIRE: 41208702117.
VENEZA EQUIPAMENTOS SUL COMERCIO LTDA

LEANDRO MARCOS RAYSEL BISCAIA
SECRETÁRIO-GERAL
CURITIBA, 14/09/2020
www.empresafacil.pr.gov.br



REPÚBLICA FEDERATIVA DO BRASIL

SERVIÇO DISTRI TAL DO CAMPO COMPRIDO

Renato Farto Lana - Oficial

Rua Prof. Pedro Viriato Parigot de Souza, 3901 - Loja 15 - CEP: 81.280-330 Curitiba - Paraná



00301

PROTOCOLO: 04003/2022

LIVRO NÚMERO: 0265-P

FOLHAS: 189

PROCURAÇÃO BASTANTE QUE FAZ: VENEZA EQUIPAMENTOS SUL COMÉRCIO LTDA, COMO ADIANTE SE DECLARA:

S A I B A M quantos este público instrumento de procuração bastante virem, que aos doze dias do mês de agosto do ano de dois mil e vinte e dois (12/08/2022), neste Serviço Distrital do Campo Comprido, Município de Curitiba, Estado do Paraná, situado na Rua Professor Pedro Viriato Parigot de Souza, nº 3901, loja 1015, comparece como Outorgante: VENEZA EQUIPAMENTOS SUL COMÉRCIO LTDA, pessoa jurídica de direito privado, com sede na Rodovia BR-277, Curitiba, Ponta Grossa, nº 2160, Galpão A, Mossunguê, Curitiba, Paraná, CEP: 82.305-100, inscrita no CNPJ/MF sob nº 29.644.666/0001-64, e suas filiais legalmente constituídas, estando a Sociedade Outorgante representada neste ato por seu Sócio: JOAO PAULO BEZERRA DE MELO, brasileiro, o qual declara ser casado, empresário, nascido em 06/04/1990, maior e capaz, filho de Paulo Jose Ferreira de Melo e de Rosana Barros Bezerra, portador da Cédula de Identidade RG nº 1800923-SESP/RN, inscrito no CPF/MF sob nº 076.387.884-78, endereço eletrônico: jpmelo@venezanet.com, telefone: 41 3165-6600, residente e domiciliado na Avenida Visconde de Guarapuava, nº 5345, Apto 09, Batel Curitiba, Paraná, CEP: 80.250-220, que tendo declarado estar impossibilitado de comparecer à sede dessa Serventia e invocando a incidência do artigo 663 do Código de Normas da Corregedoria-Geral da Justiça do Estado do Paraná, solicitou que sua assinatura fosse na Rodovia BR-277, Curitiba, Ponta Grossa, nº 2160, Galpão A, Mossunguê, Curitiba, Paraná, declaração que fez sob as penas do artigo 299 do Código Penal Brasileiro, nos termos da 5ª Alteração Contratual Consolidada registrada em 14/09/2020, sob nº 20205158986, e Certidão Simplificada atualizada emitida em 02/08/2022, sob nº PRC2212343941, ambos os documentos encontram-se registrados na Junta Comercial do Estado do Paraná, dos quais fica uma cópia arquivada nesta Serventia, no Livro Próprio nº 72, Fls. 176/184, em Livro Próprio nº 094, às folhas 001. O representante da empresa, reconhecido como o próprio por mim Wanessa Teixeira Soares, Escrevente, conforme documentos exibidos pelo mesmo em seu original e a quem foram restituídos, do que dou fé. E, pela outorgante, através de seu representante, me foi dito que por este público instrumento e na melhor forma de direito, nomeia e constitui seus bastante Procuradores: os quais poderão agir em conjunto ou individualmente independentemente da ordem de nomeação: 1) WAGNER JOÃO BATAGLIA, brasileiro, casado, coordenador de vendas, nascido em 08/03/1980, portador da Cédula de Identidade RG nº 6662527-3-SSP/PR, inscrito no CPF/MF nº 029.170.699-10, residente e domiciliado na Rua Rio San Martin, nº 142, Casa A, Conjunto João de Barro Champagnat, Maringá, Paraná; 2) MAURICIO MEDEIROS DE ALBUQUERQUE E MELLO, brasileiro, casado, diretor de operações, portador da Cédula de Identidade RG nº 3765124/SSP/PE, inscrito no CPF/MF nº 892.009.774-72, residente e domiciliado na Rua Padre Anchieta, nº 2540, Aptº 1513, Bigorriho, Curitiba, Paraná; 3) PATRICK MAICON MOTTA, brasileiro, casado, gerente comercial, portador da Cédula de Identidade RG nº 2998192/SESP/SC, inscrito no CPF/MF nº 034.771.679-29, residente e



REPÚBLICA FEDERATIVA DO BRASIL
SERVIÇO DISTRI TAL DO CAMPO COMPRIDO
Renato Farto Lana - Oficial

Rua Prof. Pedro Viriato Parigot de Souza, 3901 - Loja 15 - CEP: 81.280-330 Curitiba - Paraná



080302

PROTOCOLO: 04003/2022

LIVRO NÚMERO: 0265-P

FOLHAS: 190

domiciliado na Rua Doutor Eugenio Bertoli, nº 3062, Casa 04, Santa Felicidade, Curitiba, Paraná; 4) **WILSON SOLER FILHO**, brasileiro, solteiro, coordenador vendas, portador da Cédula de Identidade RG nº 8214258/SESP/PR, inscrito no CPF/MF sob nº 048.353.399-83, residente e domiciliado na Avenida Salvador di Bernardi, nº 430, Apto 606, Campinas, São José, Santa Catarina; 5) **ROSANA CRISTINA CALACA**, brasileira, divorciada, analista administrativa comercial, portadora da Cédula de Identidade RG nº 5.182.568-3 SSP/PR, inscrita no CPF/MF nº 752.192.809-10, residente e domiciliada na Rua João Bettega, nº 644, Aptº 605, Bloco 04, Portão, Curitiba, Paraná; 6) **MARAISA ANGÉLICA DOMINGUES FERREIRA**, brasileira, solteira, gerente de filial, portadora da Cédula de Identidade RG nº 85923790/SESP/PR, inscrita no CPF/MF sob nº 044.257.429-07, residente e domiciliada na Rua João Casagrande, nº 214, Casa 38, Campo Comprido, Curitiba, Paraná, CEP: 81.230-02, e 7) **GEOVANIA CRISTIANE SPECHT**, brasileira, solteira, coordenadora comercial, portadora da Cédula de Identidade RG nº 1052788121/SESP/RS, inscrita no CPF/MF sob nº 915.463.890-91, residente e domiciliada na Rua Raposo Tavares, nº 1084, Aptº 42 C, Pilarzinho, Curitiba, Paraná, CEP: 82.100-000, aos quais confere poderes amplos e gerais, para o fim especial de promover a participação da Outorgante em Licitações Públicas sejam elas Estaduais, Municipais e Federais, em qualquer modalidade, inclusive PREGÃO, podendo concordar com todos os termos, assistir e assinar aberturas de propostas, rebaixas e descontos, dar lances verbais, participar de todo o processo licitatório, podendo apresentar, juntar e requerer e/ou retirar documentos, efetuar pagamento, pagar taxas e/ou custas, prestar declarações, assinar requerimentos, requerer certidões, concordar e discordar, representá-la perante repartições Públicas Federais, Estaduais e Municipais, Autarquias, Juntas Comerciais e Receita Federal do Brasil, correios e onde for necessário e mais assinar qualquer documento que se faça necessário, podendo **WAGNER JOÃO BATAGLIA, MAURICIO MEDEIROS DE ALBUQUERQUE E MELLO, PATRICK MAICON MOTTA, WILSON SOLER FILHO, MARAISA ANGÉLICA DOMINGUES FERREIRA, e GEOVANIA CRISTIANE SPECHT** substabelecer, inclusive via instrumento particular. **A presente procuração tem o prazo de validade de 12 (doze) meses.** Os nomes e dados da outorgante, seu representante, e outorgados, bem como os elementos relativos ao objeto do presente instrumento, foram fornecidos e confirmados pelo representante da outorgante, que por eles se responsabilizam, reservando-se essa Serventia ao direito de não corrigir erros daí advindos. Fica ciente o outorgante, por seu representante, que cessa o mandato nas seguintes condições: a) pela revogação ou pela renúncia; b) pela morte ou pela interdição de uma das partes; c) pela mudança de estado que inabilite o mandante a conferir os poderes, ou o mandatário para os exercer; d) pelo término do prazo ou pela conclusão do negócio nos termos do artigo 682 do Código Civil Brasileiro. Assim o disseram e dou fé. A pedido das partes lavrei o presente instrumento, que depois de lido e achado em tudo conforme, outorgaram, aceitam e assinam. Dispensada a presença das testemunhas instrumentárias pelas partes, conforme faculta o artigo 676 do Código de Normas do Foro Extrajudicial da Corregedoria Geral da Justiça do Estado do Paraná. Foi apresentada a Guia de Funrejus sob nº 0000000051440161-1, no valor de



REPÚBLICA FEDERATIVA DO BRASIL

SERVIÇO DISTRIAL DO CAMPO COMPRIDO

Renato Farto Lana - Oficial

Rua Prof. Pedro Viriato Parigot de Souza, 3901 - Loja 15 - CEP: 81.280-330 - Curitiba - Paraná



000303

PROCOLO: 04003/2022

LIVRO NÚMERO: 0265-P

FOLHAS: 191

R\$ 27,31 (vinte e sete reais e trinta e um centavos) emitida nesta data. O presente ato acha-se protocolado sob n°. 04003/2022, do protocolo geral. Eu, Wanessa Teixeira Soares Escrevente, que digitei. Eu Renato Farto Lana, Tabelião que subscrevi, dou fé e assino. R\$ 109,38 = 444,32 VRC; Funrejus: R\$ 27,31; ISSQN - 4%: R\$ 4,37, FUNDEP - 5% R\$ 5,47 - Selo Digital FUNARPEN R\$2,04. (a.a.) JOAO PAULO BEZERRA DE MELO; Renato Farto Lana. Nada mais. Traslada em seguida. Está conforme o original ao qual me reporto e dou fé. Eu, Wanessa Teixeira Soares, Escrevente, fiz extrair, conferi, subscrevi e assino em público e raso.

Em testemunho _____ da verdade.

Wanessa Teixeira Soares
Escrevente



FUNARPEN - SELO DIGITAL Nº F404X.WHqtd.utra2-CNxQn.PNTub
Valide o selo em <https://selo.funarpen.com.br/consulta>



000304

Ministério da Economia
Secretaria Especial de Desburocratização, Gestão e Governo Digital
Secretaria de Gestão

Sistema de Cadastramento Unificado de Fornecedores - SICAF

Declaração

Declaramos para os fins previstos na Lei nº 8.666, de 1993, conforme documentação registrada no SICAF, que a situação do fornecedor no momento é a seguinte:

Dados do Fornecedor

CNPJ: 29.644.666/0001-64 DUNS®: 917598581
Razão Social: VENEZA EQUIPAMENTOS SUL COMERCIO LTDA
Nome Fantasia: VENEZA EQUIPAMENTOS
Situação do Fornecedor: Credenciado Data de Vencimento do Cadastro: 02/08/2023
Natureza Jurídica: SOCIEDADE EMPRESÁRIA LIMITADA
MEI: Não
Porte da Empresa: Demais

Ocorrências e Impedimentos

Ocorrência: Nada Consta
Impedimento de Licitar: Nada Consta
Ocorrências Impeditivas indiretas: Consta. Verificar no Relatório de Ocorrências Impeditivas Indiretas.
Vínculo com "Serviço Público": Nada Consta

Níveis cadastrados:

Documento(s) assinalado(s) com "*" está(ão) com prazo(s) vencido(s).

Fornecedor possui alguma pendência no Nível de Cadastramento indicado. Verifique mais informações sobre pendências nas funcionalidades de consulta.

I - Credenciamento

II - Habilitação Jurídica

III - Regularidade Fiscal e Trabalhista Federal

Receita Federal e PGFN Validade: 17/01/2023
FGTS Validade: 12/09/2022
Trabalhista (<http://www.tst.jus.br/certidao>) Validade: 18/01/2023

IV - Regularidade Fiscal Estadual/Distrital e Municipal (Possui Pendência)

Receita Estadual/Distrital Validade: 25/10/2022
Receita Municipal Validade: 17/08/2022 (*)

VI - Qualificação Econômico-Financeira

Validade: 31/05/2023

Emitido em: 30/08/2022 16:05

CPF: 632.258.249-68 Nome: ROSELIA KRIGER BECKER PAGANI

Ass: _____

REPÚBLICA FEDERATIVA DO BRASIL
COMARCA DE CURITIBA ESTADO DO PARANÁ

1º OFÍCIO DISTRIBUIDOR, PART. E CONTADOR JUDICIAL DO FÓRUM
CENTRAL DA COMARCA DA REGIÃO METROPOLITANA DE CURITIBA
AV. CÂNDIDO DE ABREU, 535 1º ANDAR - FONE: (41) 3027-5253
EDIFÍCIO DO FÓRUM CÍVEL - CENTRO-CÍVICO
CEP: 80530-906
www.1distribuidorcuritiba.com.br

EMPREGADOS JURAMENTADOS

SANDRA LUCIA PELIKI
LUIZ CARLOS KOFANOVSKI
ISABEL ANGELA WYPYCH
MARIANY BEATRIZ DA SILVA SCAPINELI
FERNANDA GALLASSINI
KARINA BAVARO ALVES

PEDIDO DE CERTIDÕES

JOSÉ BORGES DA CRUZ FILHO

TITULAR

EDIFÍCIO DO FÓRUM CÍVEL
AV. CÂNDIDO DE ABREU, 535 - TÉRREO - CEP 80530-906

000305

RECUPERAÇÃO JUDICIAL * FALÊNCIA * CONCORDATA * CRIME * CÍVEL
VARAS CRIMINAIS-VARAS DA FAZENDA-VARAS DA FAMÍLIA-PRECATÓRIA DA VARA DE EXECUÇÕES PENAS
EXECUÇÕES FISCAIS DO ESTADO E DO MUNICÍPIO - REGISTROS PÚBLICOS - TRIBUNAL DO JURI
TABELIONATOS - JUIZADO ESPECIAL CÍVEL E CRIMINAL

**CERTIDÃO NEGATIVA
FEITOS AJUIZADOS**

CERTIFICO, a pedido de parte interessada, para FINS GERAIS, que revendo os livros de registros de distribuições físicas e eletrônicas de AÇÕES DE FALÊNCIAS, CONCORDATAS, RECUPERAÇÃO JUDICIAL E EXTRAJUDICIAL, existentes nesta serventia, dos mesmos NÃO CONSTA qualquer ação contra:

VENEZA EQUIPAMENTOS SUL COMERCIO LTDA.
#

CNPJ.29.644.656/0001-64

no período de 18 de março de 1963 (data da instalação deste cartório - Lei No.4.677, de 29/12/62) a 17/08/2022 .

O REFERIDO É VERDADE E DOU FÉ.

Curitiba, 19 de agosto de 2022 .

LUIZ CARLOS KCFANOVSKI
Escrevente Juramentado

Digitally signed
by JOSÉ BORGES
DA CRUZ
FILHO:31628532
904
Date:
2022.08.19
13:43:04 BRT

1º
OFÍCIO DISTRIBUIDOR

Emitida por: LUZ
Lei nº19.803 de 21/Dez/19
Tabela X/1 dos Distribuidores nº V: letra a (R\$ 28,16)

*** Se impressa, verificar sua autenticidade no <http://www.1distribuidorcuritiba.com.br/autentica> usando o código 71F45855 ***



CERTIDÃO FALÊNCIA, CONCORDATA E RECUPERAÇÃO JUDICIAL Nº: 1595303

À vista dos registros constantes no **sistema eproc do Primeiro Grau de Jurisdição** do Poder Judiciário de Santa Catarina, utilizando como parâmetro os dados informados pelo(a) requerente, NADA CONSTA distribuído em relação a:

NOME: VENEZA EQUIPAMENTOS SUL COMERCIO LTDA.

Raiz do CNPJ: 29.644.666

Certidão emitida às 15:13 de 22/07/2022.

OBSERVAÇÕES

- 1) Esta certidão tem validade de 60 (sessenta) dias a contar da data da emissão.
- 2) Esta certidão abrange todo o primeiro grau de jurisdição do Poder Judiciário Catarinense.
- 3) Certidão expedida em consonância com a Lei nº 11.101/2005, com a inclusão das classes extrajudiciais: 128 - Recuperação Extrajudicial e 20331 - Homologação de Recuperação Extrajudicial;
- 4) Foram considerados os normativos do CNJ;
- 5) Os dados informados são de responsabilidade do solicitante e devem ser conferidos pelo interessado e/ou destinatário;
- 6) Esta certidão abrange os processos dos Juizados Especiais e das Turmas Recursais;

ATENÇÃO: A presente certidão é válida desde que apresentada juntamente com a respectiva certidão de registros cadastrados no sistema de automação da justiça - SAJ5, disponível através do endereço

<https://esaj.tjsc.jus.br/sco/abrirCadastro.do>



22/07/2022

0012444232

PODER JUDICIÁRIO
TRIBUNAL DE JUSTIÇA DO ESTADO DE SANTA CATARINA
Comarca de Palhoça

000307

CERTIDÃO
FALÊNCIA, CONCORDATA E RECUPERAÇÃO JUDICIAL

CERTIDÃO Nº: 9748781

FOLHA: 1/1

À vista dos registros cíveis constantes nos sistemas de informática do Poder Judiciário do Estado de Santa Catarina da Comarca de Palhoça, com distribuição anterior à data de 21/07/2022, verificou-se NADA CONSTAR em nome de:

VENEZA EQUIPAMENTOS SUL COMÉRCIO LTDA., portador do CNPJ: 29.644.666/0001-64. *****

OBSERVAÇÕES:

- a) para a emissão desta certidão, foram considerados os normativos do Conselho Nacional de Justiça;
- b) os dados informados são de responsabilidade do solicitante e devem ser conferidos pelo interessado e/ou destinatário;
- c) a autenticidade deste documento poderá ser confirmada no endereço eletrônico <http://www.tjsc.jus.br/portai>, opção Certidões/Conferência de Certidão;
- d) para a Comarca da Capital, a pesquisa abrange os feitos em andamento do Foro Central, Eduardo Luz, Norie da Ilha, Fórum Bancário e Distrital do Continente;
- e) certidão é expedida em consonância com a Lei nº 11.101/2005, com a inclusão das classes extrajudiciais: 128 - Recuperação Extrajudicial e 20331 - Homologação de Recuperação Extrajudicial.

ATENÇÃO: A presente certidão é válida desde que apresentada juntamente com a respectiva certidão de registros cadastrados no sistema eproc, disponível através do endereço <https://certeproc1g.tjsc.jus.br>

Certifico finalmente que esta certidão é isenta de custas.

Esta certidão foi emitida pela internet e sua validade é de 60 dias.

Palhoça, sexta-feira, 22 de julho de 2022.

PEDIDO Nº:

0012444232





PREFEITURA MUNICIPAL DE CURITIBA
SECRETARIA MUNICIPAL DE PLANEJAMENTO, FINANÇAS E ORÇAMENTO
DEPARTAMENTO DE CONTROLE FINANCEIRO

08308

CERTIDÃO NEGATIVA
DE DÉBITOS TRIBUTÁRIOS E DÍVIDA ATIVA MUNICIPAL

Certidão nº: 9.820.154
CNPJ: 29.644.666/0001-64
Nome: VENEZA EQUIPAMENTOS SUL COMERCIO LTDA

Ressalvado o direito de a Fazenda Pública Municipal inscrever e cobrar débitos ainda não registrados ou que venham a ser apurados, certificamos não existir pendências em nome do contribuinte acima identificado, relativas a créditos tributários administrados pela Secretaria Municipal de Finanças e créditos tributários e não tributários inscritos em dívida ativa junto à Procuradoria Geral do Município (PGM).

Esta certidão compreende os Tributos Mobiliários (Imposto sobre serviço - ISS), Tributos Imobiliários (Imposto Predial e Territorial Urbano - IPTU), Imposto sobre a Transmissão de Bens Imóveis Intervivos- ITBI e Contribuição de Melhoria), Taxas de Serviços e pelo Poder de Polícia e outros débitos municipais inscritos em dívida ativa.

A certidão expedida em nome de pessoa jurídica abrange todos os estabelecimentos (matriz e filiais) cadastrados no Município de Curitiba.

A autenticidade desta certidão deverá ser confirmada no endereço
<https://cnd-cidadao.curitiba.pr.gov.br/Certidao/ValidarCertidao>.

Certidão emitida com base no Decreto 619/2021 de 24/03/2021.
Emitida às 14:32 do dia 02/08/2022.

Código de autenticidade da certidão: AC38EEB79BAB4CD77B165FC19406486FF3
Qualquer rasura ou emenda invalidará este documento.

Válida até 31/10/2022 – Fornecimento Gratuito



Você também pode validar a autenticidade da certidão utilizando um leitor de QRCode.

080309



Governo do Estado do Paraná
Secretaria da Micro e Pequena Empresa
Junta Comercial do Estado do Paraná



CERTIDÃO SIMPLIFICADA

Sistema Nacional de Registro de Empresas Mercantis - SINREM

Certificamos que as informações abaixo constam dos documentos arquivados
nesta Junta Comercial e são vigentes na data da sua expedição.

Nome Empresarial: VENEZA EQUIPAMENTOS SUL COMERCIO LTDA			Protocolo: PRC2212343941		
Natureza Jurídica: Sociedade Empresária Limitada					
NIRE (Sede) 41208702117	CNPJ 29.644.666/0001-64	Data de Ato Constitutivo 01/12/2017	Início de Atividade 01/12/2017		
Endereço Completo Rodovia ROCOVIA BR-277, CURITIBA-PONTA GROSSA, Nº 2160, GALPÃO A, MOSSUNGUÊ - Curitiba/PR - CEP 82305-100					
Objeto Social COMERCIO DE MAQUINAS E EQUIPAMENTOS PARA TERRAPLENAGEM, MINERACAO E CONSTRUCAO, PARTE E PECAS COMERCIO DE EMPILHADEIRAS ALUGUEL DE MAQUINAS E EQUIPAMENTOS PARA TERRAPLENAGEM, MINERACAO E CONSTRUCAO, SEM OPERADOR ALUGUEL DE EMPILHADEIRAS PRESTACAO DE SERVICOS DE MANUTENCAO E REPARACAO DE MAQUINAS E EQUIPAMENTOS DE TERRAPLENAGEM, PAVIMENTACAO E CONSTRUCAO PRESTACAO DE SERVICOS DE MANUTENCAO DE EMPILHADEIRAS PRESTACAO DE SERVICOS DE AGENCIAMENTO DE MAQUINAS E EQUIPAMENTOS PARA TERRAPLENAGEM, MINERACAO E CONSTRUCAO PRESTACAO DE SERVICOS DE AGENCIAMENTO DE EMPILHADEIRAS REPRESENTACAO COMERCIAL 1) MAQUINAS E EQUIPAMENTOS DE TERRAPLENAGEM, MINERACAO E CONSTRUCAO, PARTE E PECAS 2) E DE EMPILHADEIRAS IMPORTACAO E EXPORTACAO 1) MAQUINAS E EQUIPAMENTOS DE TERRAPLENAGEM, MINERACAO E CONSTRUCAO, PARTE E PECAS 2) E DE EMPILHADEIRAS E PARTICIPACAO EM OUTRAS SOCIEDADES, BEM COMO DE EMPREENDIMENTOS DETERMINADOS, COMO ACIONISTA OU QUOTISTA, OSTENSIVA OU OCULTA COMERCIO POR ATACADO DE PNEUMATICOS E CAMARAS DE AR COMERCIO A VAREJO DE PNEUMATICOS E CAMARAS DE AR					
Capital Social: R\$ 11.580.000,00 (onze milhões e quinhentos e oitenta mil reais)		Porte Demais		Prazo de Duração Indeterminado	
Capital Integralizado R\$ 11.580.000,00 (onze milhões e quinhentos e oitenta mil reais)					
Dados do Sócio					
Nome	CPF/CNPJ	Participação no capital	Espécie de sócio	Administrador	Término do mandato
MARCOS HACKER DE MELO	051.684.544-61	R\$ 5.790.000,00	Sócio	S	Indeterminado
Nome	CPF/CNPJ	Participação no capital	Espécie de sócio	Administrador	Término do mandato
JOAO PAULO BEZERRA DE MELO	076.387.884-78	R\$ 5.790.000,00	Sócio	S	Indeterminado
Dados do Administrador					
Nome	CPF	Término do mandato			
MARCOS HACKER DE MELO	051.684.544-61	Indeterminado			
Nome	CPF	Término do mandato			
JOAO PAULO BEZERRA DE MELO	076.387.884-78	Indeterminado			
Último Arquivamento				Situação	
Data	Número	Ato/eventos	SITUAÇÃO ATIVA Status SEM STATUS		
14/09/2020	20205158986	002 / 051 - CONSOLIDAÇÃO DE CONTRATO/ESTATUTO			
Filial(ais) nesta Unidade da Federação ou fora dela					
1 - NIRE: 41901854097		CNPJ: 29.644.666/0004-07			
Endereço Completo					
AVENIDA ARAUCARIA, Nº S/N, LAGOA - FAZENDA MONTE ALEGRE, Telémaco Borba, PR, CEP: 84279000					
2 - NIRE: 42901227751		CNPJ: xx.xxx.xxx/xxxx-xx			
Endereço Completo					
RODOVIA BR 101, Nº S/N, KM 214, CENTRO, Palhoça, SC, CEP: 88131390					
3 - NIRE: 41901458655		CNPJ: 29.644.666/0002-45			
Endereço Completo					
RODOVIA BR 277, Nº S/N, KM 599,5, SANTOS DUMONT, Cascavel, PR, CEP: 8580-1600					

Esta certidão foi emitida automaticamente em 02/08/2022, às 16:06:19 (horário de Brasília).
Se impressa, verificar sua autenticidade no <https://www.empresafacil.pr.gov.br>, com o código 5HVBFSLV.

030310



Governo do Estado do Paraná
Secretaria da Micro e Pequena Empresa
Junta Comercial do Estado do Paraná



CERTIDÃO SIMPLIFICADA

Continuação

Sistema Nacional de Registro de Empresas Mercantis - SINREM

Certificamos que as informações abaixo constam dos documentos arquivados
nesta Junta Comercial e são vigentes na data da sua expedição.

Nome Empresarial: VENEZA EQUIPAMENTOS SUL COMERCIO LTDA Natureza Jurídica: Sociedade Empresária Limitada	Protocolo: PRC2212343941
---	---------------------------------



PRC2212343941

LEANDRO MARCOS RAYSEL BISCAIA
Secretário Geral

000311



Governo do Estado do Paraná
Secretaria da Micro e Pequena Empresa
Junta Comercial do Estado do Paraná



CERTIDÃO ESPECÍFICA

Sistema Nacional de Registro de Empresas Mercantis - SINREM

Certificamos que as informações abaixo constam dos documentos arquivados nesta Junta Comercial e são vigentes na data da sua expedição.

Certificamos que VENEZA EQUIPAMENTOS SUL COMERCIO LTDA encontra-se registrada nesta Junta Comercial, como segue:		Protocolo: PRC2212344096	
NIRE 41208702117 CNPJ 29.644.666/0001-61		Situação ATIVA Status	
Endereço Completo ROCOVIA BR-277, CURITIBA-PONTA GROSSA, Nº 2160, GALPÃO A, MOSSUNGUÊ - Curitiba/PR - CEP 62305-100			
Arquivamentos Posteriores			
Ato	Número	Data	Descrição
002	20205158986	14/09/2020	ALTERACAO DE DADOS (EXCETO NOME EMPRESARIAL)
002	20205158986	14/09/2020	CONSOLIDAÇÃO DE CONTRATO/ESTATUTO
002	20202452921	05/06/2020	CONSOLIDAÇÃO DE CONTRATO/ESTATUTO
002	20202452921	05/06/2020	ALTERACAO DE DADOS (EXCETO NOME EMPRESARIAL)
002	41901854097	16/03/2020	ABERTURA DE FILIAL NA UF DA SEDE
002	20200996533	16/03/2020	ALTERACAO DE FILIAL EM OUTRA UF
002	20181246490	29/11/2018	ALTERACAO DE DADOS (EXCETO NOME EMPRESARIAL)
002	20181246490	29/11/2018	CONSOLIDAÇÃO DE CONTRATO/ESTATUTO
002	20181246490	29/11/2018	ABERTURA DE FILIAL EM OUTRA UF
223	20182082873	25/04/2018	DALANCO
002	20182687481	24/04/2018	CONSOLIDAÇÃO DE CONTRATO/ESTATUTO
002	41901458655	24/04/2018	ABERTURA DE FILIAL NA UF DA SEDE
002	20182687481	24/04/2018	ALTERACAO DE DADOS (EXCETO NOME EMPRESARIAL)
090	41208702117	01/12/2017	CONTRATO

Esta certidão foi emitida automaticamente em 02/08/2022, às 16:10:51 (horário de Brasília).
Se impressa, verificar sua autenticidade no <https://www.empresafacil.pr.gov.br>, com o código NK9KQPCI.



PRC2212344096

LEANDRO MARCOS RAYSEL BISCAIA
Secretário(a) Geral



REPÚBLICA FEDERATIVA DO BRASIL

000312

CADASTRO NACIONAL DA PESSOA JURÍDICA

NÚMERO DE INSCRIÇÃO 29.644.666/0001-64 MATRIZ	COMPROVANTE DE INSCRIÇÃO E DE SITUAÇÃO CADASTRAL	DATA DE ABERTURA 01/12/2017
NOME EMPRESARIAL VENEZA EQUIPAMENTOS SUL COMERCIO LTDA		
TÍTULO DO ESTABELECIMENTO (NOME DE FANTASIA) VENEZA EQUIPAMENTOS	PORTE DEMAIS	
CÓDIGO E DESCRIÇÃO DA ATIVIDADE ECONÔMICA PRINCIPAL 46.62-1-00 - Comércio atacadista de máquinas, equipamentos para terraplenagem, mineração e construção; partes e peças		
CÓDIGO E DESCRIÇÃO DAS ATIVIDADES ECONÔMICAS SECUNDÁRIAS 33.14-7-09 - Manutenção e reparação de máquinas, equipamentos e aparelhos para transporte e elevação de cargas 33.14-7-17 - Manutenção e reparação de máquinas e equipamentos de terraplenagem, pavimentação e construção, exceto tratores 45.30-7-02 - Comércio por atacado de pneumáticos e câmaras-de-ar 45.30-7-05 - Comércio a varejo de pneumáticos e câmaras-de-ar 46.14-1-00 - Representantes comerciais e agentes do comércio de máquinas, equipamentos, embarcações e aeronaves 46.69-9-99 - Comércio atacadista de outras máquinas e equipamentos não especificados anteriormente; partes e peças 64.63-8-00 - Outras sociedades de participação, exceto holdings 77.32-2-01 - Aluguel de máquinas e equipamentos para construção sem operador, exceto andaimes 77.39-0-99 - Aluguel de outras máquinas e equipamentos comerciais e industriais não especificados anteriormente, sem operador		
CÓDIGO E DESCRIÇÃO DA NATUREZA JURÍDICA 206-2 - Sociedade Empresária Limitada		
LOCALIDADE ROD CURITIBA PONTA GROSSA BR-277	NÚMERO 2160	COMPLEMENTO *****
CEP 82.205-100	BAIRRO/DISTRITO SANTO INACIO	MUNICÍPIO CURITIBA
	UF PR	
ENDEREÇO ELETRÔNICO CONTROLADORIA@VENEZA.NET.COM	TELEFONE (41) 3165-6600	
ENTE FEDERATIVO RESPONSÁVEL (EFR) *****		
SITUAÇÃO CADASTRAL ATIVA	DATA DA SITUAÇÃO CADASTRAL 01/12/2017	
MOTIVO DE SITUAÇÃO CADASTRAL		
SITUAÇÃO ESPECIAL *****	DATA DA SITUAÇÃO ESPECIAL *****	

Aprovado pela Instrução Normativa RFB nº 1.863, de 27 de dezembro de 2018.

Emitido no dia 22/08/2022 às 16:07:40 (data e hora de Brasília).

Página: 1/1



JOHN DEERE

John Deere Brasil Ltda

Rodovia Engº Ermenio de Oliveira Penteado,
KM 57,5
CEP 13330-000 – Indaiatuba – SP

Thomas Moreira Spana

Gerente de Vendas – Brasil
Brasil - Construção


DECLARAÇÃO

JOHN DEERE BRASIL Ltda., inscrita no CNPJ/MF nº 89.674.782/0004-09, sediada na rodovia Engenheiro Ermenio de Oliveira Penteado, KM 57,5 , CEP 13337-300, cidade de Indaiatuba, estado de São Paulo **DECLARA** que **VENEZA EQUIPAMENTOS SUL COMÉRCIO S/A**, com sede situada na Rodovia BR 277, nº 2160, Bairro Santo Inácio, CEP 82305-100, na cidade de Curitiba, estado do Paraná, inscrita no CNPJ/MF 29.644.666/0001-64, e suas respectivas filiais em Cascavel/PR, na Rodovia BR 277, KM 599,5, S/N, Bairro Santos Dumont, inscrita no CNPJ/MF sob o nº 29.644.666/0002-45; e em Palhoça/SC, na Avenida Gentil Reinaldo Cordioli, S/N, Bairro Jardim Eldorado, inscrita no CNPJ/MF sob o nº 29.644.666/0003-26 é nosso Distribuidor autorizado para vendas dos produtos John Deere Construção (Retroescavadeiras, escavadeiras Hidráulicas de Construção, Tratores de Esteira, Pás-Carregadeiras e Motoniveladoras), atendimento de peças originais e serviços de assistência técnica, com profissionais treinados na Fábrica.

Declaramos também que, os produtos John Deere, acima citados, possuem garantia de fábrica de 01 (um) ano e garantia de fornecimento de peças para os equipamentos mencionados acima, por pelo menos 5 anos, emitida pelo fabricante da marca.

Declaramos ainda que o fornecimento de produtos e peças exclusivos da linha de equipamentos de construção John Deere, além de serviços especializados e certificados pelo fabricante, bem como os efeitos desse fornecimento, são de responsabilidade única e exclusiva de Veneza Equipamentos Sul Comércio Ltda nos Estados do Paraná e Santa Catarina.

INDAIATUBA- SP, 05 de janeiro de 2022.

DocuSigned by:

893C53189318482...

THOMAS MOREIRA SPANA
Gerente de Vendas- Brasil
John Deere Brasil- Construção



ANEXO N.º 04

DECLARAÇÃO DE CUMPRIMENTO DO ART. 7º, INCISO XXXIII, DA CONSTITUIÇÃO FEDERAL

PROCESSO ADMINISTRATIVO N.º. 67/2022
PREGÃO ELETRÔNICO N.º. 67/2022

Ref.: Edital de Pregão n.º 67/2022.

Objeto : 01 (UMA) MOTONIVELADORA, MARCA JOHN DEERE, MODELO 620G

Ao Pregoeiro do **Município de CAPANEMA**

Prezado Senhor,

A signatária da presente, a senhora Rosana Cristina Calaça, representante legalmente constituída da proponente Veneza Equipamentos Sul Comércio Ltda., declara, sob as penas da Lei, que não mantém em seu quadro de pessoal menores de 18 (dezoito) anos em horário noturno de trabalho ou em serviços perigosos ou insalubres, não mantendo ainda, em qualquer trabalho, menores de 16 (dezesseis) anos, salvo na condição de aprendiz, a partir de 14 (quatorze) anos.

CAPANEMA, 30 de Agosto de 2022.

ROSANA CRISTINA
CALACA:75219280910

Assinado de forma digital por
ROSANA CRISTINA
CALACA:75219280910
Dados: 2022.08.30 09:08:45 -03'00'

Rosana Cristina Calaça
Representante Legal
RG n.º 5.182.568-3 - SSP/PR
CPF n.º 752.192.809-10
VENEZA EQUIPAMENTOS SUL COMÉRCIO LTDA

29 644 666/0001-64
**VENEZA EQUIPAMENTOS
SUL COMÉRCIO LTDA**
Rod. BR 277 n.º 2160
Mossunguê - CEP 82305-100
Curitiba - PR



ANEXO N.º 05

DECLARAÇÃO DE TREINAMENTO

PROCESSO ADMINISTRATIVO N.º. 67/2022
PREGÃO ELETRÔNICO N.º. 67/2022

Ref.: Edital de Pregão nº 67/2022.

Ao Pregoeiro do **Município de CAPANEMA**

Prezado Senhor,

A signatária da presente, a senhora Rosana Cristina Calaça, representante legalmente constituída da proponente Veneza Equipamentos Sul Comércio Ltda., declara que, se vencedora do presente certame, realizará a entrega técnica sem ônus adicional ao contratante e a instrução de 2 (dois) operadores, pelo período de 08 (oito) horas, em data a ser designada pelo contratante.

CAPANEMA, 30 de Agosto de 2022.

ROSANA CRISTINA
CALACA:75219280910

Assinado de forma digital por
ROSANA CRISTINA
CALACA:75219280910
Dados: 2022.08.30 09:08:19 -03'00'

29 644 666/0001-64
**VENEZA EQUIPAMENTOS
SUL COMÉRCIO LTDA**
Rod. BR 277 nº 2160
Mossunguê - CEP 82305-100
Curitiba - PR

Rosana Cristina Calaça
Representante Legal
RG nº 5.182.568-3 - SSP/PR
CPF nº 752.192.809-10
VENEZA EQUIPAMENTOS SUL COMÉRCIO LTDA



ANEXO N.º 02

DECLARAÇÃO DE PLENO CONHECIMENTO E ATENDIMENTO ÀS EXIGÊNCIAS DE HABILITAÇÃO E DE INEXISTÊNCIA DE FATOS SUPERVENIENTES IMPEDITIVOS DA HABILITAÇÃO**PROCESSO ADMINISTRATIVO N.º. 67/2022**
PREGÃO ELETRÔNICO N.º. 67/2022

Ref.: Pregão nº 67/2022

Ao Pregoeiro do **Município de CAPANEMA**

Prezado Senhor,

A signatária da presente declara, em nome da proponente Veneza Equipamentos Sul Comércio Ltda., para todos os fins de direito, ter pleno conhecimento, bem como, atender a todas as exigências relativas a habilitação no presente certame. Declara, ainda, a inexistência de fatos supervenientes impeditivos da habilitação ou que comprometam a idoneidade da proponente nos termos da Lei e que não está declarado inidôneo em qualquer esfera da Administração Pública e nem está suspenso de participar de licitações por qualquer Órgão Governamental, Autárquica, Fundacional ou de Economia Mista.

CAPANEMA, 30 de Agosto de 2022.

ROSANA CRISTINA
CALACA:75219280910Assinado de forma digital por ROSANA
CRISTINA CALACA:75219280910
Dados: 2022.08.30 09:07:45 -03'00'Rosana Cristina Calaça
Representante Legal
RG nº 5.182.568-3 - SSP/PR
CPF nº 752.192.809-10
VENEZA EQUIPAMENTOS SUL COMÉRCIO LTDA**29 644 666/0001-64**
VENEZA EQUIPAMENTOS
SUL COMÉRCIO LTDA
Rod. BR 277 nº 2160
Mossunguê - CEP 82305-100
Curitiba - PR



Lebon Régis/SC, 01 de Julho de 2022.

ATESTADO DE CAPACIDADE TÉCNICA

Atestamos para os devidos fins que possuímos os equipamentos abaixo discriminados, sendo fornecido pela empresa Veneza Equipamentos Sul Comércio Ltda, CNPJ nº 29.644.666/0001-64, distribuidor autorizado pelo fabricante John Deere Brasil Ltda.

02 (duas) Motoniveladoras, marca John Deere, modelo 620G, chassi 1BZ620GAPND000344 e 1BZ620GATMD000244.

Salientamos ainda que os equipamentos acima citados, tem apresentado excelente desempenho, satisfazendo plenamente aos serviços para os quais foi destinado.

Apresentamos ainda a nossa satisfação quanto a assistência técnica, reposição de peças quando solicitado, tanto por parte da John Deere Brasil Ltda, quanto por parte da Veneza Equipamentos Sul Comércio Ltda.

Sendo o que tínhamos para o momento, subscrevemo-nos.

Válido por 24 (vinte e quatro) meses.

Atenciosamente

Nome: ISAIAS TOMCHAK LEFFER / CPF: 103.***.***-09

Prefeitura Municipal de Lebon Régis

R Arthur Barth, 300- Lebon Regis/SC- 89.515-000

CNPJ 83.074.310/0001-88

Email: licita21@lebonregis.sc.gov.br

Fone: 3247-0188





VERIFICAÇÃO DAS ASSINATURAS

000318



Código para verificação: ECF2-323E-D9A2-15CF

Este documento foi assinado digitalmente pelos seguintes signatários nas datas indicadas:

- ✓ ISAIAS TOMCHAK LEFFER (CPF 103.XXX.XXX-09) em 04/07/2022 08:29:44 (GMT-03:00)
Papel: Assinante
Emitido por: Sub-Autoridade Certificadora 1Doc (Assinatura 1Doc)

Para verificar a validade das assinaturas, acesse a Central de Verificação por meio do link:

<https://lebonregis.1doc.com.br/verificacao/ECF2-323E-D9A2-15CF>



JOHN DEERE

John Deere Brasil Ltda
Av. Horst Frederico Heer, 1880
Bairro Europark Comercial
CNPJ 89.674.782/0014-72
Indaiatuba, SP - Brasil

090319

Indaiatuba - SP, 19 de Julho de 2022

Assunto: Atendimento às Normas Regulamentadoras Brasileiras

A quem possa interessar,

As máquinas da John Deere produzidas na Fábrica de Construção de Indaiatuba-SP listadas no *Item 1*, atendem aos requisitos das normas regulamentadoras Brasileiras, citadas no *Item 2*.

Item 1 – Modelos de Máquina

Retroescavadeiras modelo 310L

Pás-Carregadeiras modelos 444G, 524K-II, 544K-II, 624K-II, 644K, 724K.

Tratores de Esteira modelos 700J-II, 750J-II, 850J-II

Motoniveladoras modelos 620G, 670G, 770G

Item 2 – Normas Regulamentadoras

- a. NR12/2018 – Segurança no Trabalho em Máquinas e Equipamentos.
- b. Inmetro Resolução 299/2012 – Requisitos de Conformidade de Baterias.
- c. Contran 9.503/1997 – Código Brasileiro de Trânsito.
- d. Contran 587/2016 – Regras para Registro de Máquinas Autorizadas a Trafegar em Vias Públicas e Número de Identificação de Produto de 17 dígitos.
- e. Contran 454 2013 – Limites de Dimensões e Peso para Tratores
- f. Contran 643/2016 – Utilização de Faixas Refletivas em Veículos
- g. Conama 401/2008 – Limite de Elementos Químicos em Baterias Vendidas no Brasil.
- h. Conama 433/2011 – Requisitos Relacionados à Emissões de Gases em Veículos Fora de Estrada.
- i. NBR ISO 3449/2007 – Estruturas Protetoras Contra Objetos Cadentes (FOPS)
- j. NBR ISO 3471/2015 – Estruturas de Proteção na Capotagem (ROPS)

Rafael Hessel

Supervisor de Engenharia do Produto

Pregão Eletrônico

987487.672022 .5550 .4637 .19108335900



GOVERNO DO ESTADO DO PARANÁ
PREFEITURA MUNICIPAL DE CAPANEMA

Ata de Realização do Pregão Eletrônico
Nº 00067/2022

Às 13:30 horas do dia 30 de agosto de 2022, reuniram-se o Pregoeiro Oficial deste Órgão e respectivos membros da Equipe de Apoio, designados pelo instrumento legal PORTARIA 8022/2021 de 01/01/2022, em atendimento às disposições contidas na Lei nº 10.520 de 17 de julho de 2002 e no Decreto nº 10.024 de 20 de setembro de 2019, referente ao Processo nº 67, para realizar os procedimentos relativos ao Pregão nº 00067/2022. Modo de disputa: Aberto. Objeto: Aquisição de Motoniveladora através do Convênio nº 679/2022- SEDU (Secretaria de Estado do Desenvolvimento Urbano e de Obras Públicas e o Município de Capanema PR. O Pregoeiro abriu a Sessão Pública em atendimento às disposições contidas no edital, divulgando as propostas recebidas. Abriu-se em seguida a fase de lances para classificação dos licitantes relativamente aos lances ofertados.

Item: 1**Descrição:** Adrica De Bandeira

Descrição Complementar: MOTONIVELADORA ARTICULADA NOVA. ANO DE FABRICAÇÃO VIGENTE. COM AS SEGUINTE ESPECIFICAÇÕES MÍNIMAS: PESO OPERACIONAL MÍNIMO DE 17.400 KG. TRANSMISSÃO MÍNIMA DE 06 (SEIS) AVANÇOS A FRENTE E 03 (TRÊS) A RÉ. CONTROLE DE INJEÇÃO DIRETA DE COMBUSTÍVEL. MOTOR POSSUINDO 06 (SEIS) CILINDROS EM LINHA. POTÊNCIA BRUTA MÍNIMA DE 200HP. TORQUE LÍQUIDO MÍNIMO DE 910 N.m. TURBINADA COM PÓS ARREFECIMENTO. TRANSMISSÃO TIPO POWER SHIFT. VELOCIDADE À FRENTE DE NO MÍNIMO 44 KM/H E À RÉ 30 KM/H. SISTEMA DE FREIOS DE SERVIÇO MULTIDISCO EM BANHO À ÓLEO. MEDIDAS DA LÂMINA: COMPRIMENTO DE 3.660mm, ALTURA DE 610 mm E ESPESSURA DE 22 mm. SISTEMA ELÉTRICO EM 24v COM 02 (DUAS) BATERIAS. CABINA COM CERTIFICAÇÃO ROPS/FOPS FECHADA COM AR-CONDICIONADO. FLUXO DE BOMBA HIDRÁULICA DE NO MÍNIMO 186 L/min. ÂNGULO DE INCLINAÇÃO DA RODA DIANTEIRA DE NO MÍNIMO 18° (DEZOITO GRAUS). ÂNGULO DE GIRO DO EIXO DIANTEIRO DE NO MÍNIMO 17° (DEZESETE GRAUS) RIPER TRASEIRO PARALELOGRAMO EQUIPADO COM NO MÍNIMO 3 HASTES DE PENETRAÇÃO. GARANTIA DE 12 MESES PELO FABRICANTE SEM LIMITE DE HORAS TRABALHADAS. ASSISTÊNCIA TÉCNICA EM LOCAL ESPECIALIZADO E PEÇAS GENUÍNAS DE REPOSIÇÃO, DURANTE O PERÍODO DE GARANTIA (COM SERVIÇOS DE LOCOMOÇÃO/

Tratamento Diferenciado: -**Quantidade:** 1**Valor Máximo Aceitável:** R\$ 1.366.666,6700**Aplicabilidade Decreto 7174:** Não**Intervalo mínimo entre lances:** R\$ 0,01**Unidade de fornecimento:** Unidade**Situação:** Aceito e Habilitado**Aplicabilidade Margem de Preferência:** Não**Aceito para:** VENEZA EQUIPAMENTOS SUL COMERCIO LTDA, pelo melhor lance de R\$ 1.358.400,0000 .**Histórico****Item: 1 - Adrica De Bandeira**

Propostas Participaram deste item as empresas abaixo relacionadas, com suas respectivas propostas.
(As propostas com * na frente foram desclassificadas)

CNPJ/CPF	Fornecedor	ME/EPP Equiparada	Declaração ME/EPP	Quantidade	Valor Unit.	Valor Global	Data/Hora Registro
42.282.506/0001-80	ENGENMAC MAQUINAS E EQUIPAMENTOS LTDA	Sim	Sim	1	R\$ 1.360.000,0000	R\$ 1.360.000,0000	29/08/2022 12:02:14
	Marca: XCMG Fabricante: XCMG Modelo / Versão: GR1803BR Descrição Detalhada do Objeto Ofertado: MOTONIVELADORA ARTICULADA NOVA. ANO DE FABRICAÇÃO VIGENTE. COM AS SEGUINTE ESPECIFICAÇÕES MÍNIMAS: PESO OPERACIONAL MÍNIMO DE 17.400 KG. TRANSMISSÃO MÍNIMA DE 06 (SEIS) AVANÇOS A FRENTE E 03 (TRÊS) A RÉ. CONTROLE DE INJEÇÃO DIRETA DE COMBUSTÍVEL. MOTOR POSSUINDO 06 (SEIS) CILINDROS EM LINHA. POTÊNCIA BRUTA MÍNIMA DE 200HP. TORQUE LÍQUIDO MÍNIMO DE 910 N.m. TURBINADA COM PÓS ARREFECIMENTO. TRANSMISSÃO TIPO POWER SHIFT. VELOCIDADE À FRENTE DE NO MÍNIMO 44 KM/H E À RÉ 30 KM/H. SISTEMA DE FREIOS DE SERVIÇO MULTIDISCO EM BANHO À ÓLEO. MEDIDAS DA LÂMINA: COMPRIMENTO DE 3.660mm, ALTURA DE 610 mm E ESPESSURA DE 22 mm. SISTEMA ELÉTRICO EM 24v COM 02 (DUAS) BATERIAS. CABINA COM CERTIFICAÇÃO ROPS/FOPS FECHADA COM AR-CONDICIONADO. FLUXO DE BOMBA HIDRÁULICA DE NO MÍNIMO 186 L/min. ÂNGULO DE INCLINAÇÃO DA RODA DIANTEIRA DE NO MÍNIMO 18° (DEZOITO GRAUS). ÂNGULO DE GIRO DO EIXO DIANTEIRO DE NO MÍNIMO 17° (DEZESETE GRAUS) RIPER TRASEIRO PARALELOGRAMO EQUIPADO COM NO MÍNIMO 3 HASTES DE PENETRAÇÃO. GARANTIA DE 12 MESES PELO FABRICANTE SEM LIMITE DE HORAS TRABALHADAS. ASSISTÊNCIA TÉCNICA EM LOCAL ESPECIALIZADO E PEÇAS GENUÍNAS DE REPOSIÇÃO, DURANTE O PERÍODO DE GARANTIA (COM SERVIÇOS DE LOCOMOÇÃO/FRETE) POR CONTA DO CONTRATANTE MARCA XCMG MODELO GR1803BR Porte da empresa: ME/EPP						
29.887.078/0001-51	FIBRA DISTRIBUICAO & LOGISTICA EIRELI	Não	Não	1	R\$ 1.365.000,0000	R\$ 1.365.000,0000	16/08/2022 08:38:58

Marca: XCMG**Fabricante:** XCMG BRASIL INDÚSTRIA.**Modelo / Versão:** GR1803BR**Descrição Detalhada do Objeto Ofertado:** Motoniveladora, características técnicas em conformidade com o exigido pelo ANEXO 07.**Porte da empresa:** Demais (Diferente de ME/EPP)

21.744.769/0001-94	WC VEICULOS & MAQUINAS LTDA	Não	Não	1	R\$ 1.366.000,0000	R\$ 1.366.000,0000	29/08/2022 10:17:23
--------------------	-----------------------------	-----	-----	---	--------------------	--------------------	---------------------

Marca: NEW HOLLAND**Fabricante:** NEW HOLLAND**Modelo / Versão:** RG170.B**Descrição Detalhada do Objeto Ofertado:** MOTONIVELADORA ARTICULADA NOVA. ANO DE FABRICAÇÃO VIGENTE. COM AS SEGUINTEES ESPECIFICAÇÕES MÍNIMAS: PESO OPERACIONAL MÍNIMO DE 17.400 KG. TRANSMISSÃO MÍNIMA DE 06 (SEIS) AVANÇOS A FRENTE E 03 (TRÊS) A RÉ. CONTROLE DE INJEÇÃO DIRETA DE COMBUSTÍVEL. MOTOR POSSUINDO 06 (SEIS) CILINDROS EM LINHA. POTÊNCIA BRUTA MÍNIMA DE 200HP. TORQUE LÍQUIDO MÍNIMO DE 910 N.m. TURBINADA COM PÓS ARREFECIMENTO. TRANSMISSÃO TIPO POWER SHIFT. VELOCIDADE À FRENTE DE NO MÍNIMO 44 KM/H E À RÉ 30 KM/H. SISTEMA DE FREIOS DE SERVIÇO MULTIDISCO EM BANHO À ÓLEO. MEDIDAS DA LÂMINA: COMPRIMENTO DE 3.660mm, ALTURA DE 610 mm E ESPESSURA DE 22 mm. SISTEMA ELÉTRICO EM 24v COM 02 (DUAS) BATERIAS. CABINA COM CERTIFICAÇÃO ROPS/FOPS FECHADA COM AR-CONDICIONADO. FLUXO DE BOMBA HIDRÁULICA DE NO MINIMO 186 L/min. ÂNGULO DE INCLINAÇÃO DA RODA DIANTEIRA DE NO MÍNIMO 18° (DEZOITO GRAUS). ÂNGULO DE GIRO DO EIXO DIANTEIRO DE NO MÍNIMO 17° (DEZESETE GRAUS) RIPER TRASEIRO PARALELOGRAMO EQUIPADO COM NO MÍNIMO 3 HASTES DE PENETRAÇÃO. GARANTIA DE 12 MESES PELO FABRICANTE SEM LIMITE DE HORAS TRABALHADAS. ASSISTÊNCIA TÉCNICA EM LOCAL ESPECIALIZADO E PEÇAS GENUÍNAS DE REPOSIÇÃO, DURANTE O PERÍODO DE GARANTIA (COM SERVIÇOS DE LOCOMOÇÃO/**Porte da empresa:** Demais (Diferente de ME/EPP)

19.864.034/0001-52	ATOS EQUIPAMENTOS E SERVICOS LTDA	Sim	Sim	1	R\$ 1.366.000,0000	R\$ 1.366.000,0000	29/08/2022 10:42:02
--------------------	-----------------------------------	-----	-----	---	--------------------	--------------------	---------------------

Marca: XCMG**Fabricante:** XCMG**Modelo / Versão:** GR1803BR**Descrição Detalhada do Objeto Ofertado:** MOTONIVELADORA ARTICULADA NOVA. ANO DE FABRICAÇÃO VIGENTE. COM AS SEGUINTEES ESPECIFICAÇÕES MÍNIMAS: PESO OPERACIONAL MÍNIMO DE 17.400 KG. TRANSMISSÃO MÍNIMA DE 06 (SEIS) AVANÇOS A FRENTE E 03 (TRÊS) A RÉ. CONTROLE DE INJEÇÃO DIRETA DE COMBUSTÍVEL. MOTOR POSSUINDO 06 (SEIS) CILINDROS EM LINHA. POTÊNCIA BRUTA MÍNIMA DE 200HP. TORQUE LÍQUIDO MÍNIMO DE 910 N.m. TURBINADA COM PÓS ARREFECIMENTO. TRANSMISSÃO TIPO POWER SHIFT. VELOCIDADE À FRENTE DE NO MÍNIMO 44 KM/H E À RÉ 30 KM/H. SISTEMA DE FREIOS DE SERVIÇO MULTIDISCO EM BANHO À ÓLEO. MEDIDAS DA LÂMINA: COMPRIMENTO DE 3.660mm, ALTURA DE 610 mm E ESPESSURA DE 22 mm. SISTEMA ELÉTRICO EM 24v COM 02 (DUAS) BATERIAS. CABINA COM CERTIFICAÇÃO ROPS/FOPS FECHADA COM AR-CONDICIONADO. FLUXO DE BOMBA HIDRÁULICA DE NO MINIMO 186 L/min. ÂNGULO DE INCLINAÇÃO DA RODA DIANTEIRA DE NO MÍNIMO 18° (DEZOITO GRAUS). ÂNGULO DE GIRO DO EIXO DIANTEIRO DE NO MÍNIMO 17° (DEZESETE GRAUS) RIPER TRASEIRO PARALELOGRAMO EQUIPADO COM NO MÍNIMO 3 HASTES DE PENETRAÇÃO. GARANTIA DE 12 MESES PELO FABRICANTE SEM LIMITE DE HORAS TRABALHADAS. ASSISTÊNCIA TÉCNICA EM LOCAL ESPECIALIZADO E PEÇAS GENUÍNAS DE REPOSIÇÃO, DURANTE O PERÍODO DE GARANTIA (COM SERVIÇOS DE LOCOMOÇÃO/**Porte da empresa:** ME/EPP

29.644.666/0001-64	VENEZA EQUIPAMENTOS SUL COMERCIO LTDA	Não	Não	1	R\$ 1.366.660,0000	R\$ 1.366.660,0000	30/08/2022 09:09:54
--------------------	---------------------------------------	-----	-----	---	--------------------	--------------------	---------------------

Marca: JOHN DEERE**Fabricante:** JOHN DEERE BRASIL LTDA**Modelo / Versão:** 620G**Descrição Detalhada do Objeto Ofertado:** MOTONIVELADORA ARTICULADA NOVA. ANO DE FABRICAÇÃO VIGENTE. COM AS SEGUINTEES ESPECIFICAÇÕES: PESO OPERACIONAL DE 17.535 KG. TRANSMISSÃO DE 08 (OITO) AVANÇOS A FRENTE E 08 (OITO) A RÉ. CONTROLE DE INJEÇÃO DIRETA DE COMBUSTÍVEL. MOTOR POSSUINDO 06 (SEIS) CILINDROS EM LINHA. POTÊNCIA BRUTA DE 200HP. TORQUE LÍQUIDO DE 915 N.m. TURBINADA COM PÓS ARREFECIMENTO. TRANSMISSÃO TIPO POWER SHIFT. VELOCIDADE À FRENTE DE 45,5 KM/H E À RÉ 32,3 KM/H. SISTEMA DE FREIOS DE SERVIÇO MULTIDISCO EM BANHO À ÓLEO. MEDIDAS DA LÂMINA: COMPRIMENTO DE 3.660mm, ALTURA DE 610 mm E ESPESSURA DE 22 mm. SISTEMA ELÉTRICO EM 24v COM 02 (DUAS) BATERIAS. CABINA COM CERTIFICAÇÃO ROPS/FOPS FECHADA COM ARCONDICIONADO. FLUXO DE BOMBA HIDRÁULICA DE 212 L/min. ÂNGULO DE INCLINAÇÃO DA RODA DIANTEIRA DE 20° (VINTE GRAUS). ÂNGULO DE GIRO DO EIXO DIANTEIRO DE 22° (VINTE E DOIS GRAUS) RIPER TRASEIRO PARALELOGRAMO EQUIPADO COM 3 HASTES DE PENETRAÇÃO. GARANTIA DE 12 MESES PELO FABRICANTE SEM LIMITE DE HORAS TRABALHADAS. ASSISTÊNCIA TÉCNICA EM LOCAL ESPECIALIZADO E PEÇAS GENUÍNAS DE REPOSIÇÃO, DURANTE O PERÍODO DE GARANTIA (COM SERVIÇOS DE LOCOMOÇÃO/FRETE) POR CONTA DO CONTRATADO.**Porte da empresa:** Demais (Diferente de ME/EPP)**Lances** (Obs: lances com * na frente foram excluídos pelo pregoeiro)

Valor do Lance	CNPJ/CPF	Data/Hora Registro
R\$ 1.366.660,0000	29.644.666/0001-64	30/08/2022 13:30:00:523
R\$ 1.366.000,0000	21.744.769/0001-94	30/08/2022 13:30:00:523
R\$ 1.366.000,0000	19.864.034/0001-52	30/08/2022 13:30:00:523
R\$ 1.365.000,0000	29.887.078/0001-51	30/08/2022 13:30:00:523
R\$ 1.360.000,0000	42.282.506/0001-80	30/08/2022 13:30:00:523
R\$ 1.359.900,0000	29.644.666/0001-64	30/08/2022 13:34:57:190
R\$ 1.358.500,0000	21.744.769/0001-94	30/08/2022 13:35:42:143
R\$ 1.358.400,0000	29.644.666/0001-64	30/08/2022 13:36:47:133
R\$ 1.350.000,0000	21.744.769/0001-94	30/08/2022 13:37:02:563
R\$ 1.250.000,0000	42.282.506/0001-80	30/08/2022 13:37:56:880
R\$ 1.300.000,0000	21.744.769/0001-94	30/08/2022 13:37:56:943

R\$ 1.240.000,0000	21.744.769/0001-94	30/08/2022 13:38:06:140
R\$ 1.249.000,0000	29.887.078/0001-51	30/08/2022 13:38:10:597
R\$ 1.200.000,0000	42.282.506/0001-80	30/08/2022 13:38:24:790
R\$ 1.049.000,0000	29.887.078/0001-51	30/08/2022 13:38:28:237
R\$ 1.040.000,0000	42.282.506/0001-80	30/08/2022 13:38:44:720
R\$ 1.029.000,0000	29.887.078/0001-51	30/08/2022 13:39:12:107
R\$ 1.025.000,0000	42.282.506/0001-80	30/08/2022 13:40:13:347
R\$ 992.000,0000	29.887.078/0001-51	30/08/2022 13:40:24:673
R\$ 972.000,0000	29.887.078/0001-51	30/08/2022 13:41:07:470
R\$ 1.010.000,0000	42.282.506/0001-80	30/08/2022 13:41:30:123
R\$ 1.011.000,0000	19.864.034/0001-52	30/08/2022 13:41:56:510
R\$ 952.000,0000	29.887.078/0001-51	30/08/2022 13:42:02:240
R\$ 990.000,0000	42.282.506/0001-80	30/08/2022 13:42:27:410
R\$ 999.050,0000	19.864.034/0001-52	30/08/2022 13:42:37:937
R\$ 942.000,0000	29.887.078/0001-51	30/08/2022 13:42:56:793
R\$ 945.000,0000	42.282.506/0001-80	30/08/2022 13:43:19:153

Desempate de Lances ME/EPP

CPF/CNPJ	Data/Hora Inicial Desempate	Data/Hora Final Desempate	Situação do Lance	Valor do Lance
42.282.506/0001-80	30/08/2022 13:45:20:053	30/08/2022 13:45:32:153	Fornecedor enviou lance	R\$ 941.500,0000

Eventos do Item

Evento	Data	Observações
Abertura	30/08/2022 13:30:01	Item aberto para lances.
Encerramento etapa aberta	30/08/2022 13:45:20	Item com etapa aberta encerrada.
Desempate - Início do desempate	30/08/2022 13:45:20	Item está em 1º desempate Me/Epp, aguardando lance.
Desempate - Encerramento do desempate	30/08/2022 13:45:32	O Item teve o 1º desempate Me/Epp encerrado. O fornecedor ENGEMAC MAQUINAS E EQUIPAMENTOS LTDA, CPF/CNPJ: 42.282.506/0001-80 enviou um lance no valor de no valor de R\$ 941.500,0000.
Encerramento	30/08/2022 13:45:32	Item encerrado para lances.
Abertura do prazo - Convocação anexo	30/08/2022 13:46:03	Convocado para envio de anexo o fornecedor ENGEMAC MAQUINAS E EQUIPAMENTOS LTDA, CNPJ/CPF: 42.282.506/0001-80.
Encerramento do prazo - Convocação anexo	30/08/2022 14:14:38	Encerrado o prazo de Convocação de Anexo pelo fornecedor ENGEMAC MAQUINAS E EQUIPAMENTOS LTDA, CNPJ/CPF: 42.282.506/0001-80.
Recusa de proposta	30/08/2022 14:18:39	Recusa da proposta. Fornecedor: ENGEMAC MAQUINAS E EQUIPAMENTOS LTDA, CNPJ/CPF: 42.282.506/0001-80, pelo melhor lance de R\$ 941.500,0000. Motivo: A EMPRESA FOI DESCLASSIFICADA POIS NÃO ATENDE A VÁRIAS ESPECIFICAÇÕES DO EDITAL:PESO OPERACIONAL, VELOCIDADE DE FRENTE E A DE RÉ, FLUXO DE BOMBA HIDRÁULICA, ANGULO DE INCLINAÇÃO DA RODA DIANTEIRA, ANGULO DE GIRO DEO EIXO DIANTEIRO.
Recusa de proposta	30/08/2022 14:19:27	Recusa da proposta. Fornecedor: FIBRA DISTRIBUICAO & LOGISTICA EIRELI, CNPJ/CPF: 29.887.078/0001-51, pelo melhor lance de R\$ 942.000,0000. Motivo: A EMPRESA FOI DESCLASSIFICADA POIS NÃO ATENDE A VÁRIAS ESPECIFICAÇÕES DO EDITAL:PESO OPERACIONAL, VELOCIDADE DE FRENTE E A DE RÉ, FLUXO DE BOMBA HIDRÁULICA, ANGULO DE INCLINAÇÃO DA RODA DIANTEIRA, ANGULO DE GIRO DEO EIXO DIANTEIRO.
Recusa de proposta	30/08/2022 14:19:37	Recusa da proposta. Fornecedor: ATOS EQUIPAMENTOS E SERVICOS LTDA, CNPJ/CPF: 19.864.034/0001-52, pelo melhor lance de R\$ 999.050,0000. Motivo: A EMPRESA FOI DESCLASSIFICADA POIS NÃO ATENDE A VÁRIAS ESPECIFICAÇÕES DO EDITAL:PESO OPERACIONAL, VELOCIDADE DE FRENTE E A DE RÉ, FLUXO DE BOMBA HIDRÁULICA, ANGULO DE INCLINAÇÃO DA RODA DIANTEIRA, ANGULO DE GIRO DEO EIXO DIANTEIRO.
Recusa de proposta	30/08/2022 15:06:19	Recusa da proposta. Fornecedor: WC VEICULOS & MAQUINAS LTDA, CNPJ/CPF: 21.744.769/0001-94, pelo melhor lance de R\$ 1.240.000,0000. Motivo: A EMPRESA FOI DESCLASSIFICADA PORQUE O PRODUTO OFERTADO NÃO ESTÁ DE ACORDO COM O EDITAL, CONTRADIZ TORQUE LÍQUIDO, ANGULO DE INCLINAÇÃO DA ROSA DIANTEIRA
Abertura do prazo - Convocação anexo	30/08/2022 15:06:25	Convocado para envio de anexo o fornecedor VENEZA EQUIPAMENTOS SUL COMERCIO LTDA, CNPJ/CPF: 29.644.666/0001-64.
Encerramento do prazo - Convocação anexo	30/08/2022 15:14:29	Encerrado o prazo de Convocação de Anexo pelo fornecedor VENEZA EQUIPAMENTOS SUL COMERCIO LTDA, CNPJ/CPF: 29.644.666/0001-64.
Aceite de proposta	30/08/2022 16:11:01	Aceite individual da proposta. Fornecedor: VENEZA EQUIPAMENTOS SUL COMERCIO LTDA, CNPJ/CPF: 29.644.666/0001-64, pelo melhor lance de R\$ 1.358.400,0000.
Habilitação de	30/08/2022	Habilitação em grupo de propostas. Fornecedor: VENEZA EQUIPAMENTOS SUL COMERCIO LTDA -

fornecedor 16:11:11 CNPJ/CPF: 29.644.666/0001-64

Não existem intenções de recurso para o item

000323


Troca de Mensagens


	Data	Mensagem
Sistema	30/08/2022 13:30:00	A sessão pública está aberta. Nesta compra foi realizada a análise de propostas automática e todas foram classificadas para a fase de lances. Até 1 itens poderão estar em disputa simultaneamente e o período de abertura para disputa será entre 13:30 e 17:30. Mantenham-se conectados.
Sistema	30/08/2022 13:30:01	O item 1 foi aberto. Solicitamos o envio de lances.
Sistema	30/08/2022 13:45:20	O item 1 terá desempate Me/Epp do lance. Mantenham-se conectados.
Sistema	30/08/2022 13:45:20	Sr. Fornecedor ENGEMAC MAQUINAS E EQUIPAMENTOS LTDA, CPF/CNPJ 42.282.506/0001-80, em cumprimento à Lei Complementar 123 de 14/12/2006, você poderá enviar ou desistir de apresentar lance final e único para o item 1 até às 13:50:20 do dia 30/08/2022. Acesse a Sala de Disputa.
Sistema	30/08/2022 13:45:32	O item 1 teve o 1º desempate Me/Epp encerrado. O fornecedor ENGEMAC MAQUINAS E EQUIPAMENTOS LTDA, CPF/CNPJ 42.282.506/0001-80 enviou um lance no valor de R\$ 941.500,0000.
Sistema	30/08/2022 13:45:32	O item 1 está encerrado.
Sistema	30/08/2022 13:45:34	A etapa de julgamento de propostas foi iniciada. Acompanhe essa etapa na funcionalidade "Acompanhar Julgamento / Habilitação / Admissibilidade".
Sistema	30/08/2022 13:46:03	Senhor fornecedor ENGEMAC MAQUINAS E EQUIPAMENTOS LTDA, CNPJ/CPF: 42.282.506/0001-80, solicito o envio do anexo referente ao item 1.
Pregoeiro	30/08/2022 13:46:36	BOA TARDE, A EMPRESA CONVOCADA TERÁ O PRAZO DE 2 HORAS PARA ANEXAR PROPOSTA ATUALIZADA
Sistema	30/08/2022 14:14:38	Senhor Pregoeiro, o fornecedor ENGEMAC MAQUINAS E EQUIPAMENTOS LTDA, CNPJ/CPF: 42.282.506/0001-80, enviou o anexo para o item 1.
Pregoeiro	30/08/2022 14:19:14	Para ENGEMAC MAQUINAS E EQUIPAMENTOS LTDA - A EMPRESA FOI DESCLASSIFICADA POIS NÃO ATENDE A VÁRIAS ESPECIFICAÇÕES DO EDITAL:PESO OPERACIONAL, VELOCIDADE DE FRENTE E A DE RÉ, FLUXO DE BOMBA HIDRÁULICA, ANGULO DE INCLINAÇÃO DA RODA DIANTEIRA, ANGULO DE GIRO DEO EIXO DIANTEIRO.
Pregoeiro	30/08/2022 14:20:02	Para ATOS EQUIPAMENTOS E SERVICOS LTDA - A EMPRESA FOI DESCLASSIFICADA POIS NÃO ATENDE A VÁRIAS ESPECIFICAÇÕES DO EDITAL:PESO OPERACIONAL, VELOCIDADE DE FRENTE E A DE RÉ, FLUXO DE BOMBA HIDRÁULICA, ANGULO DE INCLINAÇÃO DA RODA DIANTEIRA, ANGULO DE GIRO DEO EIXO DIANTEIRO.
Pregoeiro	30/08/2022 14:20:08	Para FIBRA DISTRIBUICAO & LOGISTICA EIRELI - A EMPRESA FOI DESCLASSIFICADA POIS NÃO ATENDE A VÁRIAS ESPECIFICAÇÕES DO EDITAL:PESO OPERACIONAL, VELOCIDADE DE FRENTE E A DE RÉ, FLUXO DE BOMBA HIDRÁULICA, ANGULO DE INCLINAÇÃO DA RODA DIANTEIRA, ANGULO DE GIRO DEO EIXO DIANTEIRO.
Sistema	30/08/2022 15:06:25	Senhor fornecedor VENEZA EQUIPAMENTOS SUL COMERCIO LTDA, CNPJ/CPF: 29.644.666/0001-64, solicito o envio do anexo referente ao item 1.
Pregoeiro	30/08/2022 15:07:00	Para WC VEICULOS & MAQUINAS LTDA - A EMPRESA FOI DESCLASSIFICADA PORQUE O PRODUTO OFERTADO NÃO ESTÁ DE ACORDO COM O EDITAL, CONTRADIZ TORQUE LÍQUIDO, ANGULO DE INCLINAÇÃO DA ROSA DIANTEIRA
Sistema	30/08/2022 15:14:29	Senhor Pregoeiro, o fornecedor VENEZA EQUIPAMENTOS SUL COMERCIO LTDA, CNPJ/CPF: 29.644.666/0001-64, enviou o anexo para o item 1.
Sistema	30/08/2022 16:11:12	Srs. Fornecedores, está aberto o prazo para registro de intenção de recursos para os itens/grupos na situação de 'aceito e habilitado' ou 'cancelado no julgamento'.
Pregoeiro	30/08/2022 16:11:34	Foi informado o prazo final para registro de intenção de recursos: 30/08/2022 às 16:50:00.

Eventos do Pregão

Evento	Data/Hora	Observações
Alteração equipe	15/08/2022 07:42:44	
Alteração abertura da sessão pública	15/08/2022 07:43:52	Previsão de abertura: 16/08/2022 08:30:00; Motivo: Medida administrativa; Justificativa: ERRO DO COMPRASNET
Abertura da sessão pública	30/08/2022 13:30:00	Abertura da sessão pública
Julgamento de propostas	30/08/2022 13:45:34	Início da etapa de julgamento de propostas
Abertura do prazo	30/08/2022 16:11:12	Abertura de prazo para intenção de recurso
Fechamento do prazo	30/08/2022 16:11:34	Fechamento de prazo para registro de intenção de recurso: 30/08/2022 às 16:50:00.

Após encerramento da Sessão Pública, os licitantes melhores classificados foram declarados vencedores dos respectivos itens. Foi divulgado o resultado da Sessão Pública e foi concedido o prazo recursal conforme preconiza o artigo 45, do Decreto 10.024 de 20 de setembro de 2019. Nada mais havendo a declarar, foi encerrada a sessão às 16:51 horas do dia 30 de agosto de 2022, cuja ata foi lavrada e assinada pelo Pregoeiro e Equipe de Apoio.


ROSELIA KRIGER BECKER PAGANI
Pregoeiro Oficial


JEANDRA WILMSEN
Equipe de Apoio

000324

Imprimir o
Relatório[Voltar](#)



Município de Capanema
Estado do Paraná

MUNICÍPIO CAPANEMA PR

000325

RELATÓRIO

REF: EDITAL DE PREGÃO ELETRÔNICO Nº 67/2022

OBJETO: AQUISIÇÃO DE MOTONIVELADORA ATRAVÉS DO CONVÊNIO 679/2022-SEDU (Secretaria de Estado do Desenvolvimento Urbano e de Obras Públicas) E O MUNICÍPIO DE CAPANEMA PR.

01. ABERTURA: Dia 30/08/2022 as 13h30m, Site: <https://www.gov.br/compras/pt-br/>

02. PUBLICIDADE: O aviso de licitação foi publicado:

- Diário Oficial Eletrônico do Município de Capanema, dia 02/08/2022, Diário Oficial Imprensa Nacional dia 02/08/2022;

A íntegra do edital foi disponibilizada <https://www.capanema.pr.gov.br/transparencia/adm/licitacoes/licitacao/eletronico/pregao-eletronico-n-67-2022-aquisicao-de-motoniveladora-atraves-do-convenio-679-2022-sedu-secretaria-de-estado-do-desenvolvimento-urbano-e-de-obras-publicas-e-o-municipio-de-capanema-pr> a partir de 29/07/2022 .

A data da sessão foi designada para 30/08/2022, portanto, cumpriu-se o disposto na legislação vigente.

03. EMPRESA(S) QUE SOLICITOU(ARAM) O EDITAL:

Nº	NOME DA(S) EMPRESA(S)	ENDEREÇO E CNPJ
01	ENGEMAC MAQUINAS E EQUIPAMENTOS LTDA	AV. RIO VERDE, SNº, QUADR 43, LOTE 05-BAIRRO JARDIM HELVECIA, APARECIDA DE GOIÂNIA-GO- CEP 74.933-570
02	FIBRA DISTRIBUIÇÃO & LOGISTICA EIRELI	AV. VILLE, 180, QUADRA 43, LOTE 12, BAIRRO SET TRÊS MARIAS I, GOIANIA GO, CEP 74.369-705
03	ATOS EQUIPAMENTOS E SERVIÇOS LTDA	AV. DOMITILA LOBO, SNº, QUADRA 17, LOTE 04, SALA 02, BAIRRO RESIDENCIAL CARAIBAS, APARECIDA DE GOIANIA GO, CEP 74.946-864
04	WC VEICULOS & MAQUINAS LTDA	AV AGOSTINHO CHAGAS, 1020, BAIRRO JULIA SANTIAGO, MORADA NOVA CE, CEP 62.940-000
05	VENEZA EQUIPAMENTOS SUL COMERCIO LTDA	ROD. CURITIBA PONTA GROSSA BR-277, 2160, BAIRRO SANTO INACIO, CURITIBA PR, CEP 82.305-100

04. PEDIDOS DE ESCLARECIMENTOS



SECRETARIA MUNICIPAL DE
CONTRATAÇÕES PÚBLICAS

Avenida Gov. Pedro Viriato Parigot de Souza, 1080
Centro - 85760-000 - Fone:(46)3552-1321

CNPJ nº 75.972.760/0001-60 - homepage: www.capanema.pr.gov.br



Não houve(ram) pedido(s) de esclarecimento(s) e/ou impugnação(ões) relativo(s) ao edital, modelo(s) e anexo(s).

OU

A(s) empresa(s) abaixo relacionada(s) solicitou(aram) o(s) seguinte(s) esclarecimento(s):

NOME DA(S) EMPRESA(S)	PEDIDO DE ESCLARECIMENTO(S) (descrever resumidamente)	RESPOSTA (descrever resumidamente)

Houve IMPUGNAÇÃO do edital

NOME DA EMPRESA	MOTIVAÇÃO	DECISÃO (descrever resumidamente)
YAMADIESEL COMERCIO DE MÁQUINAS-EIRELI	Solicita alteração das Especificações do Equipamento	Nos Manifestamos pelo inacolhimento da impugnação apresentada.

05. PARTICIPANTE(S) DO CERTAME

Nº	EMPRESA(S)	CRENCIAMENTO(S)
01	ENGEMAC MAQUINAS E EQUIPAMENTOS LTDA	ENGEMAC MAQUINAS E EQUIPAMENTOS LTDA
02	FIBRA DISTRIBUIÇÃO & LOGISTICA EIRELI	FIBRA DISTRIBUIÇÃO & LOGISTICA EIRELI
03	ATOS EQUIPAMENTOS E SERVIÇOS LTDA	ATOS EQUIPAMENTOS E SERVIÇOS LTDA
04	WC VEICULOS & MAQUINAS LTDA	WC VEICULOS & MAQUINAS LTDA
05	VENEZA EQUIPAMENTOS SUL COMERCIO LTDA	VENEZA EQUIPAMENTOS SUL COMERCIO LTDA

06. PROPOSTA DE PREÇOS, JULGAMENTO E CLASSIFICAÇÃO

A(s) proposta(s) de preços aceita(s) e lance(s) final(is) foi(ram):

CLASSIFICADA(S)	LOTE(S) Nº	EMPRESA(S)	VALOR(ES) PROPOSTO(S) R\$	LANCE FINAL R\$
1ª Colocada	01	ENGEMAC MAQUINAS EQUIPAMENTOS LTDA E	1.360.000,00	941.500,00
2ª Colocada	01	FIBRA DISTRIBUIÇÃO & LOGISTICA EIRELI	1.365.000,00	942.000,00
3ª Colocada	01	ATOS EQUIPAMENTOS SERVIÇOS LTDA E	1.366.000,00	999.050,00
4ª Colocada	01	WC VEICULOS & MAQUINAS LTDA	1.366.000,00	1.240.000,00





Município de Capanema
Estado do Paraná

000327

CLASSIFICADA(S)	LOTE(S) Nº	EMPRESA(S)	VALOR(ES) PROPOSTO(S) R\$	LANCE FINAL R\$
5ª colocada	01	VENEZA EQUIPAMENTOS SUL COMERCIO LTDA	1.366.000,00	1.358.400,00

O(s) lance(s) apresentado(s) consta(am) em Ata

Encerrada a etapa competitiva e ordenada a classificação, o(a) pregoeiro(a) procedeu a análise do documentos de Habilitação da proponente que apresentou a melhor proposta, para verificação do atendimento das condições previstas no instrumento convocatório.

As Empresas ENGEMAC MAQUINAS E EQUIPAMENTOS LTDA, FIBRA DISTRIBUIÇÃO & LOGISTICA EIRELI, ATOS EQUIPAMENTOS E SERVIÇOS LTDA, WC VEICULOS & MAQUINAS LTDA foram desclassificadas após a conferência dos documentos e proposta, pois as quatro ofertaram o produto em desacordo com as Especificações solicitadas no Edital.

07. HABILITAÇÃO

Proponente Habilitado:

LOTE(S) Nº	EMPRESA	VALOR PROPOSTO R\$	LANCE FINAL R\$	HABILITADO
01	VENEZA EQUIPAMENT OS SUL COMERCIO LTDA	1.366.000,00	1.358.400,00	x

A decisão foi publicada no Site do Município de Capanema: <https://www.capanema.pr.gov.br/attachments/article/12620/ATA%20DE%20JULGAMENTO.pdf> dia 31/08/2022.

Devidamente apurado e aceito os documentos de Habilitação, o(a) Pregoeiro(a) declarou o proponente, vencedor do certame.

O(s) proponente(s) não demonstrou(aram) imediata e motivadamente a intenção de recorrer.

Resumo da Decisão do(a) Pregoeiro(a) ou Autoridade superior.

08. CONSIDERAÇÕES FINAIS

Em face do exposto nos itens anteriores deste relatório e no contido nas demais peças constituintes do processo licitatório, o Pregoeiro emite a seguir seu parecer final.

- Que a contratação do(s) objeto(s) constante(s) do(s) lote(s) adiante descrito(s), objeto do Pregão nº 67/2022, sejam adjudicadas, com base no edital, na legislação pertinente



SECRETARIA MUNICIPAL DE
CONTRATAÇÕES PÚBLICAS

Avenida Gov. Pedro Viriato Parigot de Souza, 1080
Centro - 85760-000 - Fone:(46)3552-1321
CNPJ nº 75.972.760/0001-60 - homepage: www.capanema.pr.gov.br



e nas decisões constantes deste relatório.

Lote nº 01- MOTONIVELADORA ARTICULADA NOVA. ANO DE FABRICAÇÃO VIGENTE. COM AS SEGUINTEES ESPECIFICAÇÕES MÍNIMAS: PESO OPERACIONAL MÍNIMO DE 17.200 KG. TRANSMISSÃO MÍNIMA DE 06 (SEIS) AVANÇOS A FRENTE E 03 (TRÊS) A RÉ. CONTROLE DE INJEÇÃO DIRETA DE COMBUSTÍVEL. MOTOR POSSUINDO 06 (SEIS) CILINDROS EM LINHA. POTÊNCIA BRUTA MÍNIMA DE 200HP. TORQUE LÍQUIDO MÍNIMO DE 910 N.m. TURBINADA COM PÓS ARREFECIMENTO. TRANSMISSÃO TIPO POWER SHIFT. VELOCIDADE À FRENTE DE NO MÍNIMO 44 KM/H E Á RÉ 30 KM/H. SISTEMA DE FREIOS DE SERVIÇO MULTIDISCO EM BANHO À ÓLEO. MEDIDAS DA LÂMINA: COMPRIMENTO DE 3.660mm, ALTURA DE 610 mm E ESPESSURA DE 22 mm. SISTEMA ELÉTRICO EM 24v COM 02 (DUAS) BATERIAS. CABINA COM CERTIFICAÇÃO ROPS/FOPS FECHADA COM AR-CONDICIONADO. FLUXO DE BOMBA HIDRÁULICA DE NO MINIMO 186 L/min. ÂNGULO DE INCLINAÇÃO DA RODA DIANTEIRA DE NO MÍNIMO 18° (DEZOITO GRAUS). ÂNGULO DE GIRO DO EIXO DIANTEIRO DE NO MINIMO 17° (DEZESETE GRAUS) RIPER TRASEIRO PARALELOGRAMO EQUIPADO COM NO MÍNIMO 3 HASTES DE PENETRAÇÃO. GARANTIA DE 12 MESES PELO FABRICANTE SEM LIMITE DE HORAS TRABALHADAS. ASSISTÊNCIA TÉCNICA EM LOCAL ESPECIALIZADO E PEÇAS GENUÍNAS DE REPOSIÇÃO, DURANTE O PERÍODO DE GARANTIA (COM SERVIÇOS DE LOCOMOÇÃO/FRETE) POR CONTA DO CONTRATADO.

proponente: VENEZA EQUIPAMENTOS SUL COMERCIO LTDA

valor global: R\$ 1.358.400,00 (Um milhão, trezentos e cinquenta e oito mil, quatrocentos reais)

prazo de fornecimento: 120(cento e vinte) dias

Capanema, Cidade da Rodovia Ecológica - Estrada Parque Caminho do Colono, ao(s) 31 dia(s) do mês de agosto de 2022

Pregoeiro(a): Roselia Kriger Becker Pagani

Membros da equipe de apoio: Jeandra Wilmsen

A decisão foi publicada no Site do Município:
<https://www.capanema.pr.gov.br/transparencia/adm/licitacoes/licitacao/electronico/pregao-electronico-n-67-2022-aquisicao-de-motoniveladora-atraves-do-convenio-679-2022-sedu-secretaria-de-estado-do-desenvolvimento-urbano-e-de-obras-publicas-e-o-municipio-de-capanema-pr>





Município de Capanema
Estado do Paraná

00329

DECLARAÇÃO

Declaramos, pelo presente instrumento, que decorrido o prazo legal, após habilitação, do Pregão Eletrônico nº 67/2022 e, após concluído todo o processo licitatório, inexistem recursos ou impugnações, tanto administrativas quanto judiciais, bem como pendência de qualquer espécie referente ao processo licitatório.

Declaramos, ainda, que não houve modificações, prevalecendo o modelo aprovado pelo PARANACIDADE.

Por ser a mais pura expressão da verdade, firmamos a presente.

Capanema, 30 de agosto de 2022.


Roselia Kriger Becker Pagani
Pregoeira



SECRETARIA MUNICIPAL DE
CONTRATAÇÕES PÚBLICAS

Avenida Gov. Pedro Viriato Parigot de Souza, 1080
Centro - 85760-000 - Fone:(46)3552-1321
CNPJ nº 75.972.760/0001-60 – homepage: www.capanema.pr.gov.br

DOCUMENTAÇÃO MUNICIPAL

PLANO DIRETOR MUNICIPAL

Plano Diretor Municipal

Busca de Prioridades

PROJETO

TÉCNICO MUNICIPAL

Operação de Crédito

Análise de Prioridade

Plano de Trabalho

Processo Licitatório

Registro de Preço

Entrega de Contrato

Envio de Medição

Avaliação do Atendimento (Projetos)

Projetos Cadastrados

Monitoramento de Projeto Concluído

CENTRAL DE AJUDA

ROSELIA

Manuais para Técnicos Municipais

ROSELIA678960

MUNICÍPIO: CAPANEMA

Manuais Públicos

Meu Perfil

Sobre Assinatura Eletrônica

Contato

OUTROS SERVIÇOS

PARANAINTERATIVO

Gerador de Placa

GurIA

Ortofotos

Sair



Informações gravadas com sucesso

DOCUMENTAÇÃO JURÍDICA

Documentação comum a todos os lotes do Processo Licitatório, analisada pelo corpo jurídico do

PARANACIDADE

<https://portaldosmunicipios.pr.gov.br/processo-licitatorio/3225>

000331

Apresente os documentos listados na seção "Documentação não enviada" referentes a parte **Jurídica** do Processo Licitatório. Para apresentar a documentação técnica clique aqui e selecione o lote do projeto.

DOCUMENTAÇÃO ENVIADA

Documentos já encaminhados pelo município ao PARANACIDADE. Quando **Deferido** seu recebimento é confirmado pelo PARANACIDADE para ser analisado posteriormente. Quando **Não Deferido** o documento encaminhado não condiz com o tipo de documento requisitado.

Após todos os documentos serem deferidos inicia-se a fase de **Análise**, nesse momento os documentos serão analisados quanto ao seu teor. Quando **Aprovado** não são necessárias quaisquer alterações. Quando **Recusado** o documento precisa ser corrigido para a continuidade do Processo Licitatório.

DOCUMENTAÇÃO NÃO ENVIADA

Lista de documentos a serem encaminhados para avaliação do PARANACIDADE. Alguns documentos podem ser dispensados pelo PARANACIDADE.

Estão listados os documentos específicos da parte **Jurídica** do Processo Licitatório, os documentos referentes a parte técnica devem ser apresentados na seção de "Documentação Técnica" do lote específico.

INSTRUÇÕES

Clique no botão "**Editar**" para acessar o formulário e enviar/corriger os documentos solicitados.

MUNICÍPIO Capanema

PROJETO Nº 37 | EQUIPAMENTOS RODOVIÁRIOS | Processo Licitatório Nº 1

REVISOR Nayana Frontera Fabro Dias Pedrozo

STATUS JURÍDICA Deferimento Pendente

DATA DA PUBLICAÇÃO DA LICITAÇÃO 02/08/2022

DATA DE ABERTURA DA SESSÃO 30/08/2022

DOCUMENTAÇÃO JURÍDICA

Documentação Enviada

Ato de Designação da Comissão de Licitação ou
do Pregoeiro

096332

PORTARIA 8022/2021

	Edital do Processo Licitatório (Instrumento Convocatório) Pregão 67/2022	ANÁLISE	NÃO ANALISADO Última Alteração: 31/08/2022 09:00:58
Parecer Jurídico de Aprovação da Minuta do Edital (art. 38, parágrafo único da Lei 8.666/1993) PARECER JURÍDICO		ANÁLISE	NÃO ANALISADO Última Alteração: 31/08/2022 09:02:11
	Publicações do aviso contendo resumo do edital AVISO	ANÁLISE	NÃO ANALISADO Última Alteração: 31/08/2022 08:56:07
Atas do Processo Licitatório ATA DA SESSÃO		ANÁLISE	NÃO ANALISADO Última Alteração: 31/08/2022 09:02:35
	Declaração das proponentes declinando o prazo recursal (apenas se houver) DECLARAÇÃO	ANÁLISE	NÃO ANALISADO Última Alteração: 31/08/2022 09:02:57
	Relatório de Julgamento (conforme modelo disponibilizado pelo PARANACIDADE) RELATÓRIO	ANÁLISE	NÃO ANALISADO Última Alteração: 31/08/2022 08:58:13
	Declaração conforme modelo disponibilizado pelo PARANACIDADE DECLARAÇÃO	ANÁLISE	NÃO ANALISADO Última Alteração: 31/08/2022 08:58:40
		ANÁLISE	NÃO ANALISADO Última Alteração: 31/08/2022 08:59:24

Documentação obrigatória não enviada

Recursos e respectivas manifestações e decisões (apenas se houver)

Publicação do edital de habilitação (exceto para modalidade pregão)

Publicação do edital de classificação (exceto para modalidade pregão)

Publicação do ato de anulação/revogação (apenas se for o caso)

Voltar

Editar

Rua Jacy Loureiro de Campos, 180 - Palácio das Araucárias - 2º andar

Centro Cívico - 80530-140 - Curitiba - Paraná - Mapa

Telefone: (41) 3350-3300

©
PARANACIDADE

PARANAINTERATIVO

Secretaria do Desenvolvimento
Urbano e de Obras Públicas

Governo
do
Paraná

Termos
de uso



000331

TRIBUNAL DE CONTAS DO ESTADO DO PARANÁ

CÓPIA EXTRAÍDA DE AUTOS DIGITAIS

Processo: 525467/22

Assunto: REPRESENTAÇÃO DA LEI Nº 8.666/1993 - Pregão

Entidade: MUNICÍPIO DE CAPANEMA

Índice de Peças

008335

1. Formulário de Encaminhamento
2. Extrato de Autuação
3. Petição (1)
4. Outros Documentos (3)
5. Outros Documentos (4)
6. Outros Documentos (5)
7. Outros Documentos (6)
8. Outros Documentos (6)
9. Outros Documentos (6)
10. Outros Documentos (7)
11. Outros Documentos (7)
12. Outros Documentos (8)
13. Outros Documentos (9)
14. Outros Documentos (10)
15. Procuração
16. Procuração (2)
17. Termo de Distribuição
18. Despacho

1. Formulário de Encaminhamento

050336



FORMULÁRIO DE ENCAMINHAMENTO

Encaminho a petição com os seguintes dados:

ASSUNTO: **REPRESENTAÇÃO DA LEI Nº 8.666/1993 - Pregão**

INFORMAÇÕES COMPLEMENTARES

SUJEITOS DO PROCESSO

Entidade: **MUNICÍPIO DE CAPANEMA**

Representado: **AMERICO BELLE**

Representado: **ROSELIA KRIGER BECKER PAGANI**

Representante: **JOSE ROBERTO TIOSSI JUNIOR**

DOCUMENTOS ANEXOS

- Petição (1. Rep. TCEPR - Yamadiesel - Capanema -)
- Outros Documentos (3. Contrato Social Yamadiesel)
- Outros Documentos (4. CNPJ)
- Outros Documentos (5. Fase Interna - PE 67.2022)
- Outros Documentos (6. Edital PE 67.2022)
- Outros Documentos (6.1. Errata 1 do Edital)
- Outros Documentos (6.2. Errata 2 do Edital)
- Outros Documentos (7. Pedido de Impugnação Yamadiesel)
- Outros Documentos (7.1. Resposta Impugnação)
- Outros Documentos (8. Ata de Julgamento - PE 67.2022)
- Outros Documentos (9. Relatório Final Resultado Licitação P)
- Outros Documentos (10. Proposta Comercial Yamadiesel - PE 6)
- Procuração
- Procuração (2. Procuração Yamadiesel)

PETICIONÁRIO: **JOSE ROBERTO TIOSSI JUNIOR, CPF 044.296.259-21, em seu próprio nome.**

Curitiba, 01 de setembro de 2022 16:22:35

2. Extrato de Autuação



EXTRATO DE AUTUAÇÃO Nº: 525467/22

Recebemos, mediante acesso ao serviço de peticionamento eletrônico eContas Paraná, a petição com os seguintes dados indicados pelo instaurador:

PROCESSO: 525467/22

ASSUNTO: **REPRESENTAÇÃO DA LEI Nº 8.666/1993 - Pregão**

INFORMAÇÕES COMPLEMENTARES

SUJEITOS DO PROCESSO

Entidade: **MUNICÍPIO DE CAPANEMA**

Representado: **AMERICO BELLE**

Representado: **ROSELIA KRIGER BECKER PAGANI**

Representante: **JOSE ROBERTO TIOSSI JUNIOR**

DOCUMENTOS ANEXOS

- Formulário de Encaminhamento
- Petição (1. Rep. TCEPR - Yamadiesel - Capanema -)
- Outros Documentos (3. Contrato Social Yamadiesel)
- Outros Documentos (4. CNPJ)
- Outros Documentos (5. Fase Interna - PE 67.2022)
- Outros Documentos (6. Edital PE 67.2022)
- Outros Documentos (6.1. Errata 1 do Edital)
- Outros Documentos (6.2. Errata 2 do Edital)
- Outros Documentos (7. Pedido de Impugnação Yamadiesel)
- Outros Documentos (7.1. Resposta Impugnação)
- Outros Documentos (8. Ata de Julgamento - PE 67.2022)
- Outros Documentos (9. Relatório Final Resultado Licitação P)
- Outros Documentos (10. Proposta Comercial Yamadiesel - PE 6)
- Procuração
- Procuração (2. Procuração Yamadiesel)

PETICIONÁRIO: **JOSE ROBERTO TIOSSI JUNIOR, CPF 044.296.259-21, em seu próprio nome.**



Curitiba, 01 de setembro de 2022 16:23:13



TIOSSI JUNIOR E BARBOZA

ADVOGADOS ASSOCIADOS

000340

**ILUSTRÍSSIMO DOUTO PRESIDENTE DO TRIBUNAL DE CONTAS DO
ESTADO DO PARANÁ**

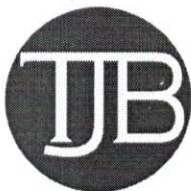
URGENTE

Pregão Eletrônico nº 67/2022

YAMADIESEL COMERCIO DE MAQUINAS EIRELI, pessoa jurídica de direito privado, inscrita no cadastro nacional de pessoa jurídica sobre o CNPJ Nº: 22.087.311/0001-72, sediada á Rodovia BR-277 Curitiba Ponta Grossa, Nº 540, KM 113, CEP: 3608-000, Rondinha, Campo Largo – PR, por intermédio de seus procuradores judiciais **BRUNO RICARDO FRANCISCO GOMES BARBOZA**, brasileiro, advogado, regularmente inscrito na OAB/PR Nº 58.669, e-mail: bruno@tjb.adv.br, e **JOSÉ ROBERTO TIOSSI JUNIOR**, brasileiro, advogado, regularmente inscrito na OAB/PR Nº 56.389, tiossi@tjb.adv.br, ambos com escritório profissional sediado a Av. Tiradentes, Nº 84, Sala 03, Centro Empresarial Marquês de Sagres, CEP: 87013-925, Zona 1, Maringá – PR, vem respeitosamente perante Vossa Excelência, com fulcro na Lei 8.666/1993, e regimento interno deste Tribunal de Contas, interpor:

**REPRESENTAÇÃO c/c PEDIDO DE MEDIDA CAUTELAR
INAUDITA ALTERA PARTE**

No âmbito do processo licitatório promovido pela **PREFEITURA DO MUNICÍPIO DE CAPANEMA – EDITAL DE PREGÃO ELETRÔNICO nº 67/2022** conforme motivos e fundamentos abaixo arrolados.



I. DA ADMISSIBILIDADE

O exercício da representação consiste não apenas um direito, mas sim um dever a ser observado por cada licitante, quando identificada irregularidade ou ilegalidade que prejudique injustamente o caráter competitivo da licitação, e possa ocasionar de maneira direta ou indireta ofensa à legislação ou princípios que regem as atividades da Administração Pública.

Dessa forma, a Lei Federal de Licitações, consigna no seu artigo 113 a possibilidade de representação ao Tribunal de Contas quanto a irregularidades na aplicação da referida legislação, vejamos:

Art. 113. O controle das despesas decorrentes dos contratos e demais instrumentos regidos por esta Lei será feito pelo Tribunal de Contas competente, na forma da legislação pertinente, ficando os órgãos interessados da Administração responsáveis pela demonstração da legalidade e regularidade da despesa e execução, nos termos da Constituição e sem prejuízo do sistema de controle interno nela previsto.

§ 1º Qualquer licitante, contratado ou pessoa física ou jurídica poderá representar ao Tribunal de Contas ou aos órgãos integrantes do sistema de controle interno contra irregularidades na aplicação desta Lei, para os fins do disposto neste artigo. (Grifo nosso)

Ademais, o Regimento Interno desta E. Corte de Contas estabeleceu em seu artigo 30 a obrigatoriedade na comunicação de atos irregulares e ilegais praticados pela Administração Pública, por intermédio de representação:

Seção VI Das Denúncias e Representações

Art. 30. O Tribunal deverá ser comunicado de quaisquer irregularidades ou ilegalidades, de atos e fatos da Administração Pública Direta e Indireta do Estado e de seus Municípios, nos termos constitucionais, através de denúncias e representações. (Grifo nosso)

Este **REPRESENTANTE** possui legítimo interesse em participar do referido processo e assevera que utilizando de todos os mecanismos possíveis para alertar a



municipalidade das irregularidades contidas na contratação advinda do edital de pregão, efetivamente o fez. Porém não obteve êxito.

Deste modo, necessário se faz a interposição da presente representação perante este E. Tribunal de Contas para que tome as medidas cabíveis, com a finalidade de sanar tamanhas desconformidades com a legislação e jurisprudência vigente.

II. DOS FATOS

Foi publicado o processo de licitação **Pregão Eletrônico nº 67/2022**, do tipo menor preço, com o seguinte objeto: **aquisição de motoniveladora nova**, a ser custeada através do Convênio 679/2022 (Secretaria de Estado do Desenvolvimento Urbano e de Obras Pública) – Paraná Cidade e também com recursos próprios do Município.

Assim, ao consultar as características do maquinário foram observadas **características técnicas excessivas e restritivas**, vejamos:

Motoniveladora articulada, nova, com peso operacional mínimo de 17.200kg, transmissão mínima de 6 (seis) avanços a frente e 3 (três) a ré, controle de injeção direta de combustível, motor possuindo 6 (seis) cilindros em linha, potência bruta mínima de 200hp, torque líquido mínimo de 910 N.m, turbinado com pós arrefecimento, transmissão tipo power shift, velocidade à frente de no mínimo 44km/h e a ré 30km/h, sistema de freios de serviço multidisco em banho à óleo, medidas da lâmina: comprimento de 3.660 mm, altura de 610 mm e espessura de 22 mm, sistema elétrico em 24v com 2 (duas) baterias, cabina com certificação ROPS/FOPS fechada com ar-condicionado, fluxo de bomba hidráulica no mínimo 186 L/min, ângulo de inclinação da roda dianteira de no mínimo 18° (dezoito graus), ângulo de giro do eixo dianteiro no mínimo 17° (dezessete graus), riper traseiro paralelogramo equipado com no mínimo 3 hastes de penetração. Garantia de 12 (doze) meses pelo fabricante sem limite de horas trabalhadas. Assistência técnica em local especializado e peças genuínas de reposição, durante o período de garantia (com serviço de locomoção).



Ocorre que tais especificações são **excessivas**, as quais contrariam a legislação e jurisprudências vigentes. Referidas exigências não possuem justificativas técnicas, revelando indevida **restrição** ao caráter competitivo do certame, de forma que foi realizada, tempestivamente, impugnação.

O Município de Capanema – PR, por intermédio da Pregoeira Municipal, Sra. Roselia Kriger Becker Pagani, rejeitou a impugnação, mediante parecer desprovido de fundamentos técnicos.

Assim, diante de eventual adjudicação, homologação e atos posteriores, necessário se faz a imediata intervenção deste Egrégio Tribunal de Contas, visto a referida ilegalidade e o vulto da licitação de **R\$ 1.358.400,00 (um milhão, trezentos e cinquenta e oito mil, quatrocentos reais)**.

III. CASOS ANÁLOGOS

O Tribunal de Contas do Estado do Paraná em diversos julgados já se posicionou quanto às exigências restritivas nos certames de maquinários/equipamentos, vejamos:

Em recente **Acórdão nº 169/2022 – Tribunal Pleno**, de relatoria do Exmo. Conselheiro Jose Durval Mattos do Amaral esclarece a posição do TCE-PR sobre a exigência ilegal e restritiva, **bem como da necessidade de estudos técnicos por profissionais competentes:**

Ao analisar os argumentos tecidos em sede de defesa, tanto pelo Município como pelos senhores (...), verifica-se que estes não têm o condão de afastar a irregularidade apontada na inicial, uma vez que **não exibem os motivos de ordem técnica adequada e suficientes que justifiquem a necessidade** de que o motor do equipamento seja da mesma marca do fabricante.

Em suma, os interessados sustentam que a exigência restritiva foi imposta buscando-se a aquisição de maquinário de primeira linha, o que supostamente garantiria economicidade, baixo custo de operação e manutenção, economia de combustível e lubrificante, além de evitar falhas e garantia ilimitada no fornecimento de peças, e proporcionar eficiência e agilidade na prestação do serviço de assistência técnica.

Ocorre que não foram apresentados estudos, relatórios e/ou pareceres técnicos elaborados por profissional especialista na área que evidenciem que a coincidência de marcas entre o



motor e o equipamento proporciona todos esses benefícios relatados pelos interessados.

Na verdade, houve uma pressuposição de que o motor da marca do fabricante foi desenvolvido, moldado e aperfeiçoado para o equipamento, estando em perfeita sintonia e funcionamento com os demais mecanismos e sistemas, e, se se trata de pressuposição, não se está diante de elementos hábeis a refletir de forma fidedigna a realidade.

Também há outra pressuposição, pois não baseada em estudo técnico que efetivamente comprove o alegado, quanto à melhor qualidade do equipamento que conte com a identidade de motor e equipamento.

Logo, os argumentos exibidos tratam-se, na verdade, de meras suposições, sem qualquer comprovação de sua evidência.

Em outro julgado, o TCE – PR decidiu sobre a necessidade de apresentar justificativas técnicas que embasam as escolhas das características dos maquinários, consoante o **ACÓRDÃO nº 1167/21 – Tribunal Pleno**, emitido em 27/05/2021:

*“Os itens em análise foram objeto de impugnação ao edital, havendo o Município mantido as exigências com base na seguinte argumentação (v. Peça 08): “a exigência de uma máquina com as características descritas neste Edital, não apresenta arbitrária e discriminatória, pois plenamente justificada pela necessidade desta máquina setor de Agricultura, Viação e Obras”; “a Administração Pública tem discricionariedade e sabe da oportunidade e conveniência em adquirir equipamento para atingir seus objetivos”; e “outras licitantes, de renome nacional e internacional possuem tal equipamento com motor da mesma marca do fabricante”, **Salvo máxima vênia, tais justificativas, bem como a “pesquisa” realizada previamente à realização da licitação (páginas 07 e seguintes da Peça 21), demonstram que o Município não realizou o planejamento adequado para a aquisição de retroescavadeira.***

Ainda que exista grau de discricionariedade para a aquisição de bens, deve haver justificativas técnicas que embasem as escolhas, de modo a evitar compras que não atendam às necessidades do serviço público, ou que resultem em gastos desnecessários. Ao fixar em edital, por exemplo, que o item a ser adquirido é uma “Retroescavadeira, (...) equipada com motor diesel da mesma marca do fabricante da máquina”, deve existir uma justificativa técnica para essa imposição. Afinal, se a não correspondência entre marca da máquina e marca do motor **não trouxe qualquer prejuízo ao desempenho das atividades pelo equipamento (ou a outros aspectos que se comprove serem**



pertinentes), não existe motivo para a imposição, sob pena de diminuição da competitividade e, possivelmente, realização de aquisição por preço superior ao que poderia ser obtido.

Importante destacar, outrossim, que os benefícios buscados pela Administração **devem ser absolutamente pertinentes às atividades a serem realizadas. Era essencial que o Município verificasse os trabalhos que têm de ser desempenhados e, a partir daí, concluísse quais são os requisitos mínimos absolutamente essenciais para o adequado desempenho da função. Porém, não existe sequer um estudo técnico sobre a questão.**

(...) Dentro desse contexto, o elevado número de especificações técnicas constantes do **Editai denota arbitrariedade, pois desacompanhado de necessária motivação técnica.** O Tribunal de Contas da União já apreciou casos parecidos ao presente por diversas oportunidades, sedimentando jurisprudência no sentido de que os requisitos técnicos **devem ser devidamente justificados de acordo com as necessidades do licitante (...).**" (grifamos)

Nesse mesmo sentido, é o entendimento do Tribunal de Contas do Estado do Paraná, consoante recente Despacho nº 806/21, em face do **Pregão Eletrônico 49/2021 do Município de Campo Magro-PR:**

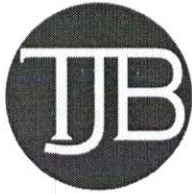
Isto porque, a exigência tal como expressa no Edital da Pregão Eletrônico nº 49/2021 **se mostra indevida e, aparentemente, sem justa causa.** [...]

Apesar da tentativa de se justificar a imposição conforme descrita no termo de referência acima, **foram citadas na peça exordial várias decisões deste Tribunal afastando semelhante exigência em outros certames licitatórios, demonstrando haver remansosa jurisprudência contrária à exigência em discussão.**

Vejo que uma simples consulta ao site deste TCE, seria suficiente para se adequar ao entendimento do Tribunal e evitar afronta ao art. 3º, II, da Lei nº 10.520/02, ademais, houve recurso impugnando a referida exigência e ainda assim foi mantida como requisito, pelo pregoeiro responsável pela condução do pregão. [...]

Com efeito, **defiro a medida cautelar para suspender o Pregão Eletrônico nº 49/2021, do Município de Campo Magro, na fase em que se encontrar.**

Nessa seara, após o presente Representante interpor Representação contra edital do Município de São Miguel do Iguazu – PR, que possuía exigência restritiva e sem justificativa técnica no maquinário licitado, em recente **despacho 798/21 (16/06/21 -**



Processo nº **366896/21**) o E. Conselheiro Ivan Lelis Bonilha (TCEPR) recebeu a Representação e deferiu o pedido cautelar de suspensão do processo licitatório:

Em juízo de cognição sumária, típico dessa fase processual, vislumbro **indícios de exigência indevida e injustificada no edital, a qual pode ter restringido ilegalmente o universo de competidores no certame**. Data maxima venia, os argumentos utilizados pela municipalidade para rejeitar a impugnação ao edital **são superficiais e carecem de evidências técnicas**. A simples alegação de que o motor da mesma marca do fabricante do equipamento agrega qualidade ao produto não é suficiente nem autoriza a inserção de exigência não prevista na legislação. (...) Diante do exposto, defiro o pleito de medida cautelar formulado pela representante, com a finalidade única de suspender (...)”(grifamos)

Nas licitações promovidas pelos municípios de **Ivaí, Ivaiporã e Missal** no Estado do Paraná foram concedidas em favor deste REPRESENTANTE, medida cautelar pelo Egrégio Tribunal de Contas do Estado do Paraná, em virtude de exigências/especificações ilegais nas licitações de maquinários, **consoante respectivas decisões: Despacho nº 332/20 – GCFAMG; Acórdão nº 726/20 - Tribunal Pleno e Acórdão nº 2155/20 - Tribunal Pleno**.

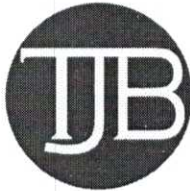
No caso específico do Município de Missal – PR é possível extrair do **Acórdão 2155/2020** que foi julgada procedente em razão de inexistir justificativa técnica plausível para as exigências fixadas no edital, conforme excerto:

“Após apresentação de defesa pelos interessados, os autos foram remetidos à Coordenadoria de Gestão Municipal (peça 67), a qual se manifestou pela **procedência da representação**, (...) Por fim, observa que **inexiste justificativa técnica plausível para a exigência de sistema hidráulico com bomba de pistões axiais**, pois os mesmos atributos apontados como justificativa para a escolha da bomba de pistão, também constam na descrição da bomba de engrenagens.

O Ministério Público de Contas (peça 68) acompanhou o entendimento da unidade técnica pela procedência, (...)”

Após as manifestações da unidade técnica e do Ministério Público de Contas, o Município de Missal – PR revogou a licitação.

Em licitação promovida pelo Município de Janiópolis – PR, o Egrégio Tribunal de Contas do Estado do Paraná, em representação interposta por este REPRESENTANTE



aplicou MULTA ao Prefeito e RECOMENDOU ao município que se abstenha de inserir nos editais de licitação cláusula que restrinja a competitividade do certame, nos termos do Acórdão 296/2021 – TCE/PR Pleno, com os seguintes fundamentos:

O edital em questão previu especificações restritivas à competitividade, uma vez que se estabeleceu que a escavadeira hidráulica apresentasse, especificamente, 7 (sete) roletas inferiores e 2 (duas) roletas superiores, exigência que foi desacompanhada de qualquer justificativa técnica por parte do órgão licitante.

(...)

Assim, observamos que não existe um padrão de que uma escavadeira com determinado peso e tamanho possua a mesma disposição das peças de maneira a permitir que se insira no edital exigência tão específica, e sem estar atrelada a uma justificativa técnica, razão pela qual a descrição violou as regras preconizadas na Lei de Licitações.

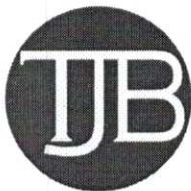
Ora, compreende-se que não basta alegar que foram apresentadas cotações, e, portanto, que não há restrição. É evidente que para **afastar restrições é necessário realizar e apresentar estudo técnico preliminar e as justificativas técnicas cabíveis.**

Por fim, em despacho sob nº 1433/20 proferido em 18 de Novembro de 2020, nos autos 710798/20, o R. Conselheiro Fabio Camargo concedeu medida liminar em favor deste **REPRESENTANTE** que ingressou com representação no Tribunal de Contas do Estado do Paraná, determinando a suspensão do pregão eletrônico 048/2020 realizado pelo Município de Cafezal do Sul, cujas exigências eram restritivas, com os seguintes fundamentos:

Considerando, ao menos num juízo perfunctório, próprio desta fase processual, que a restrição afastaria do certame eventuais licitantes, cujas características técnicas sejam diversas e que **não vislumbro qualquer justificativa técnica, operacional ou econômica que justifique a imposição da restrição, a fim de se assegurar a competitividade do certame se mostra necessário que os elementos questionados** ("transmissão hidrostática; bomba hidráulica de pistão axial e pneus radiais novos mínimos de 20,5 x 25") **sejam esclarecidos previamente à continuidade do certame.**

(...)

Diante de todo o exposto, recebo a presente Representação da Lei nº8.666/93 e determino a suspensão do Pregão Eletrônico no



48/2020 do Município de Cafezal do Sul, no estado em que se encontrar, inclusive eventual contratação dele decorrente, até ulterior deliberação.

Tais casos são uníssonos e tornam evidentes que o Município de Capanema – PR deve retificar as exigências do item motoniveladora fixada no instrumento convocatório, visto que também não possui justificativa técnica.

É nítido o posicionamento do TCE – PR ao que tange às exigências **similares as contidas no edital**, de forma que não restam dúvidas que são excessivas e restritivas.

IV. DA RESPOSTA DO MUNICÍPIO – DA AUSÊNCIA DE COMPETITIVIDADE

O Município de Capanema, através de decisão da pregoeira, opinou pelo **não acolhimento da impugnação** sob a **alegação de que não houve exageros nas exigências e que as descrições estão justificadas nos serviços que se pretende utilizar o equipamento**, veja-se trechos do parecer da Secretaria de Viação Obras e Serviços Urbanos:

“MANIFESTAÇÃO À IMPUGNAÇÃO PREGÃO ELETRÔNICO 67/2022”

Vimos através desta, prover sobre informações relevantes sobre o Pregão Eletrônico 67/2022.

Quanto as exigências irrelevantes e restritivas:

Quando se trata de recursos públicos, todos detalhamentos são fundamentais, sendo assim, as informações técnicas solicitadas em Edital são fornecidas em todos os catálogos das marcas das diversas fornecedoras de motoniveladora. Características como: peso operacional, potência, transmissão, quantidade de cilindros que o motor deve possuir são critérios básicos para fazer uma ótima aquisição de qualquer implemento.

A solicitação para que a máquina consiga atingir velocidade a frente de pelo menos 44km/h se dá ao fato de o nosso Município ter uma extensão territorial ampla, desse modo, a máquina tem a necessidade de ter que se deslocar de um local para outro, e, portanto, necessita que esse processo seja realizado da maneira mais rápida possível.

Quanto a velocidade de ré devendo ser de 30km/h, se deve ao fato de nosso Município possuir vias rurais estreitas, sendo assim, não existe espaço suficiente para se efetuar uma manobra de giro, sendo necessário retornar ao início da obra na marcha ré.

Quanto ao fluxo da bomba hidráulica com no mínimo de 186lt/min, se faz necessário pois quanto maior o fluxo da bomba hidráulica, maior será a velocidade que a máquina irá efetuar as manobras de articulação. Sendo assim, os serviços estariam sendo concluídos mais rapidamente, gerando menores custos aos cofres públicos e mais atendimento ao cidadão. Vale ressaltar que os custos vão além do diesel, óleo, filtro, é preciso considerar o desgaste da máquina, dos pneus, e dos recursos humanos.

Quanto aos itens de angulação da inclinação das rodas dianteiras e angulação de giro do eixo dianteiro, nosso Município possui relevo constituído por planalto, planícies costeadas a rios e serras. Nesses lugares há necessidade de maior angulação de eixo e rodas dianteiras, pois sendo os terrenos mais acidentados, uma maior angulação fará com que os pneus tenham maior contato com o solo a fim de evitar possíveis deslizamentos e danos a máquina, além de permitir uma maior profundidade de corte em terrenos com ângulos mais elevados, proporcionando assim um melhor acabamento.



Quanto a existência de especificações de um modelo de fabricante:

O Edital atende com modelos de marcas distintas que atendem a TODOS os itens,
são elas:

MARCA: CATERPILLAR, MODELO: 140K e MARCA: JOHN DEERE MODELO: 620G. Sendo assim, não constitui direcionamento, visto que existe concorrência que consegue atender ao que pede o Edital.

Quanto a razoabilidade da Administração:

O Edital é claro e não restringe a competitividade entre marcas, apenas temos um piso mínimo estabelecido, ou seja, o Município deseja efetuar a aquisição de uma máquina mais robusta para execução de tarefas mais difíceis.

EM NENHUM MOMENTO SE ENCONTRA- SE UM DIRECIONAMENTO, OU ALGO QUE RESTRINJA A COMPETITIVIDADE ENTRE MARCAS, APENAS SE TEM UM PISO A SER ESTABELECIDO, A FIM DE EFETUAR A AQUISIÇÃO DE UM EQUIPAMENTO MAIS ROBUSTO PARA EXECUÇÃO DE TAREFAS MAIS DIFÍCEIS, A FIM DE EVITAR ESFORÇO EXCESSIVO EM UM MAQUINÁRIO COM MENOR POTENCIA E ACABAR QUEBRANDO OU GERANDO MANUTENÇÕES DESNECESSÁRIAS, O QUE ACARRETIARIA EM UM ALTO CUSTO AOS COFRES PÚBLICOS.

Bem, a alegação do Município é sobre a necessidade da aquisição de um maquinário mais robusto, por conta disso, estabeleceu esta série de requisitos e frisou que não houve restrição de participação, de maneira que o edital atende modelos de marcas distintas como CATERPILLAR modelo 140K e JOHN DEERE modelo 620G.

Em caso análogo, promovido pelo Município de Alvorada do Sul – PR, este Egrégio Tribunal de Contas do Estado do Paraná, concedeu medida cautelar em favor deste **REPRESENTANTE**, mediante DESPACHO 427/20 – GCFAMG, que foi homologado pelo Pleno (v. Acórdão 939/20 STP – 32), com os seguintes fundamentos:

As peças relacionadas à fase interna demonstram que não foi realizado efetivo estudo acerca das necessidades do Município, mas simples cotação de preços.

A cotação de preços é necessária para fixação do preço máximo, contudo, totalmente inábil para delimitação do bem desejado. Não existe apenas um tipo de pá carregadeira no mercado. Pelo contrário, existem diversos modelos, com características muito diversas e que podem tornar o equipamento inadequado para alguns trabalhos.

Nesta senda, era essencial que o Município verificasse os trabalhos que têm de ser desempenhados e, a partir daí, concluísse quais são os requisitos mínimos absolutamente essenciais para o adequado desempenho da função. Porém, **não existe sequer um estudo**



técnico relacionando, por exemplo, a capacidade de carga, a capacidade da caçamba ou a potência necessária.

(...)

Em face do exposto, determino:

- A cautelar suspensão do Lote 02 do Pregão Eletrônico 06/2020 do Município de Alvorada do Sul.

Tal fato é gravíssimo, tanto é que foi destaque no próprio site institucional deste r. Tribunal de Contas do Estado do Paraná:

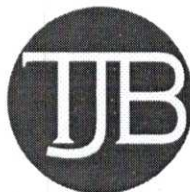
Os membros do Tribunal Pleno também consideraram que a realização de simples cotação de preços, no lugar de um efetivo estudo quanto às necessidades da prefeitura, contrariaram a legislação aplicável. Para eles, a administração municipal deveria ter verificado os trabalhos que teriam que ser desempenhados, para concluir quais seriam os requisitos mínimos absolutamente essenciais para o adequado desempenho da função pelo equipamento. <https://www1.tce.pr.gov.br/noticias/alvorada-do-sul-cancela-lote-de-licitacao-suspenso-por-cautelar-do-tce-pr/8212/N> (destacamos).

Nobre Conselheiro, os fundamentos que indeferiram a impugnação não devem prosperar, tendo em vista que **é dever do Órgão Público apresentar justificativa técnica para especificações inseridas no Edital, justificativa essa inexistente no presente processo**, sendo apresentada argumentação que justificasse tais características apenas em sede de resposta da impugnação ao edital.

A mera apresentação de que 3 (três) marcas atendem não legitima a restrição do caráter competitivo do certame. Não há dispositivo legal algum que afirme serem suficientes apenas três cotações/empresas como condição de comprovar a competitividade, ou seja, isso não serve como justificativa.

Pode-se usar por analogia o seguinte acórdão do E. Tribunal de Contas do Estado do Paraná:

Acórdão 926/2020 TCE/PR Pleno – (...) a simples apresentação de cotações prévias não seria apta a comprovar a inexistência de ao menos três microempresas ou empresas de pequeno porte competitivas (...) (Grifamos).



A justificativa do município sobre existência de empresas no mercado que possuem as características dos equipamentos exigidos no presente pregão, em razão das cotações realizadas na fase interna não deve prevalecer, visto que o Poder Público tem a obrigação de elaborar uma "cesta de preços", com uma pluralidade de fontes de consulta, nos termos da jurisprudência do TCU e TCE/PR.

No presente caso, a justificativa para tal exigência deve ser técnica e comprovada nos autos, não prevalecendo em hipótese alguma o simples argumento da existência de algumas empresas que atendem o edital.

Ao analisar a fase interna do procedimento licitatório é possível observar que na fase de elaboração de orçamentos, foram apresentadas propostas comerciais com três tipos de maquinários, por três empresas diferentes.

A empresa **Paraná Equipamentos S.A, CNPJ nº 76.527.951/0005-09**, apresentou proposta para orçamento (fls. 14/16 – documento físico) referente ao equipamento **marca CATERPILLAR**, sendo possível observar que o **peso operacional da máquina é de 17.271 kg** (dezesete mil duzentos e setenta e um quilos) e a **potência de 188hp**:

Prezado Senhor,

Para a apreciação de V.Sas. temos o prazer de encaminhar a nossa oferta para fornecimento de equipamentos novos, marca Caterpillar, de seu interesse, como segue:

Produtos

Descrição

Motoniveladora de fabricação nacional, marca CATERPILLAR, modelo 188C. Acionada por motor diesel CATERPILLAR modelo C7 ACERT com 100 hp de potência líquida, por tecnologia VHP (Potência variável) de 171 HP a 191 HP de potência líquida e 188hp a 208hp de potência bruta, potência conforme declarado para ISO 14397 em padrões de emissões Tier 3 ou MAR-1 do Brasil, turboalimentada - 15 min x 267 mm x 631 mm x 232 mm) com deslocamento e tombamento hidráulicos - Rpa traseira com 115 dentes e escarificador com 9 dentes (incluindo o eixo) - Cadeia de engrenagens com 12 engrenagens e 12 lonas em 45 múltiplos - Servotremas hidráulicos com direção diferencial com travas - Freios de discos múltiplos banhados a óleo - Câmbio 4-velas - Sistema hidráulico de nível a carga - Iluminação frontal barra reta - Produto final - modelo anterior a renomeio de equipamento - Controles hidráulicos, acionados através de alavancas - sensor de carga - elevação da lâmina direita/esquerda, acionamento do círculo, exclusivamente lateral da curvatura deslocando o longitudinal, ponta da lâmina, inclinação das rodas dentadas e oscilação - acionado por volante, com inclinação ajustável - Cabine ROPS/FOPS fechada com ar condicionado - peso operacional: 17.271 kg - Código ETNAMI: 2-2-1-47 Classificação fiscal: 811 - 2000 - fabricação da Caterpillar Brasil Ltda - 2 anos de garantia

Já a empresa **SHARK MÁQUINAS PARA CONSTRUÇÃO LTDA, CNPJ nº 06.224.121/0004-46**, apresentou proposta comercial do equipamento **marca NEW**



HOLLAND, modelo RG170.B (fls. 17/19 – documento físico), possuindo uma das características o **peso operacional de 15.500kg** (quinze mil e quinhentos quilos):



SHARK



0018

Compartmento do Operador com 2 faróis frontais, 2 faróis de trabalho e 2 faróis traseiros E.D.M (Eletronic Data Monitor) e filtro de ar a seco com elemento de segurança e ejetor ciclônico de poeira, cabine aberta ou fechada com sistema ROPS/FOPS.

Peso operacional de 15.500 Kg.

Acessórios: Cabine Fechada com Ar condicionado.

Valor Unitário R\$ 1.300.000,00 (Um milhão e trezentos mil reais).

Por fim, a empresa **VENEZA EQUIPAMENTOS SUL COMERCIO LTDA**, CNPJ nº 29.644.666/0001-64, apresentou proposta comercial do equipamento marca **JOHN DEERE**, modelo 620G (fls. 20/23 – documento físico) possuindo uma das características como: **potência 200 HP líquida e peso operacional de 17.509 kg** (dezesete mil e quinhentos e nove quilos):

MOTONIVELADORA NOVA, MARCA JOHN DEERE, MODELO 620G

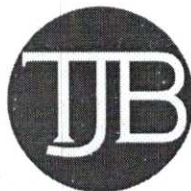
Motoniveladora, nova, marca John Deere, modelo 620G, equipada com Motor John Deere PowerTech Plus 6.8L, potência 200 HP líquida, esse motor possui certificação de emissões EPA/Tier IIIA, MAR-I, 6 cilindros, tração traseira de 6x4 e 6x6, cabine fechada com ar condicionado, alavancas de controle hidráulico das funções da lâmina, lâmina de 12", largura da lâmina 3,66 m x 610 mm x 22 mm, tração da lâmina de 14.091kg, válvula de controle direita com 4 funções e esquerda com 5 funções, pneus 14.0-24 16 PR G2/L2 diagonais com aros de 3 peças, borda cortante 152 x 16mm e peças de fixação de 16mm, ripper e/ou escarificador traseiro, tanque de combustível de 303L, retrovisores externos, lavador e limpador de para-brisa inferior intermitente, radio AM/FM com entrada auxiliar e informações do tempo, peso total 17.509 Kg.

Classificação fiscal: 84292090 - **Código Finsime:** 3793880

INVESTIMENTO

Valor Unitário:R\$ 1.350.000,00
(Um milhão trezentos e cinquenta mil reais)

Os preços desta proposta estão calculados considerando o faturamento pela **Veneza Equipamentos Sul Comercio Ltda** - Curitiba- Pr



É possível verificar que a alegação trazida pelo Município de que o edital é atendido por diversas marcas, inclusive CATERPILAR e NEW HOLLAND, torna-se uma inverdade. Uma vez, que características de fácil visualização como peso operacional e potência dos referidos equipamentos não estariam de acordo com o descritivo do edital, vejamos:

	CATERPILAR	NEW HOLLAND	JOHN DEERE	EDITAL
Peso operacional	17.271kg	15.500kg	17.509kg	17.400 kg
Potência	188 hp		200 hp	200 hp

Desta forma, o único equipamento que atende as condições editalícias seria o maquinário da **marca JOHN DEERE**, ofertado pela empresa **VENEZA EQUIPAMENTOS SUL COMERCIO LTDA**, que coincidentemente venceu o certame com tal maquinário.

As demais empresas que participaram do certame com outras marcas de maquinário foram desclassificadas, com a justificativa de que não atendiam ao edital, **justamente nas características excessivas destacadas**, vejamos:

		Acesse a Sala de Disputa.
Sistema	30/08/2022 13:45:32	O item 1 teve o 1º desempate Me/Epp encerrado. O fornecedor ENGEMAC MAQUINAS E EQUIPAMENTOS LTDA, CPF/CNPJ 42.282.506/0001-80 enviou um lance no valor de R\$ 941.500,0000.
Sistema	30/08/2022 13:45:32	O item 1 está encerrado.
Sistema	30/08/2022 13:45:34	A etapa de julgamento de propostas foi iniciada. Acompanhe essa etapa na funcionalidade "Acompanhar Julgamento / Habilitação / Admissibilidade".
Sistema	30/08/2022 13:46:03	Senhor fornecedor ENGEMAC MAQUINAS E EQUIPAMENTOS LTDA, CNPJ/CPF: 42.282.506/0001-80, solicito o envio do anexo referente ao item 1.
Pregoeiro	30/08/2022 13:46:36	BOA TARDE, A EMPRESA CONVOCADA TERÁ O PRAZO DE 2 HORAS PARA ANEXAR PROPOSTA ATUALIZADA
Sistema	30/08/2022 14:14:38	Senhor Pregoeiro, o fornecedor ENGEMAC MAQUINAS E EQUIPAMENTOS LTDA, CNPJ/CPF: 42.282.506/0001-80, enviou o anexo para o item 1.
Pregoeiro	30/08/2022 14:19:14	Para ENGEMAC MAQUINAS E EQUIPAMENTOS LTDA - A EMPRESA FOI DESCLASSIFICADA POIS NÃO ATENDE A VÁRIAS ESPECIFICAÇÕES DO EDITAL: PESO OPERACIONAL, VELOCIDADE DE FRENTE E A DE RÉ, FLUXO DE BOMBA HIDRÁULICA, ÂNGULO DE INCLINAÇÃO DA RODA DIANTEIRA, ÂNGULO DE GIRO DEO EIXO DIANTEIRO.
Pregoeiro	30/08/2022 14:20:02	Para ATOS EQUIPAMENTOS E SERVICOS LTDA - A EMPRESA FOI DESCLASSIFICADA POIS NÃO ATENDE A VÁRIAS ESPECIFICAÇÕES DO EDITAL: PESO OPERACIONAL, VELOCIDADE DE FRENTE E A DE RÉ, FLUXO DE BOMBA HIDRÁULICA, ÂNGULO DE INCLINAÇÃO DA RODA DIANTEIRA, ÂNGULO DE GIRO DEO EIXO DIANTEIRO.
Pregoeiro	30/08/2022 14:20:08	Para FIBRA DISTRIBUICAO & LOGISTICA EIRELI - A EMPRESA FOI DESCLASSIFICADA POIS NÃO ATENDE A VÁRIAS ESPECIFICAÇÕES DO EDITAL: PESO OPERACIONAL, VELOCIDADE DE FRENTE E A DE RÉ, FLUXO DE BOMBA HIDRÁULICA, ÂNGULO DE INCLINAÇÃO DA RODA DIANTEIRA, ÂNGULO DE GIRO DEO EIXO DIANTEIRO.
Sistema	30/08/2022 15:06:25	Senhor fornecedor VENEZA EQUIPAMENTOS SUL COMERCIO LTDA, CNPJ/CPF: 29.644.666/0001-64, solicito o envio do anexo referente ao item 1.
Pregoeiro	30/08/2022 15:07:00	Para WC VEICULOS & MAQUINAS LTDA - A EMPRESA FOI DESCLASSIFICADA PORQUE O PRODUTO OFERTADO NÃO ESTÁ DE ACORDO COM O EDITAL, CONTRADIZ TORQUE LÍQUIDO, ÂNGULO DE INCLINAÇÃO DA ROSA DIANTEIRA
Sistema	30/08/2022 15:14:29	Senhor Pregoeiro, o fornecedor VENEZA EQUIPAMENTOS SUL COMERCIO LTDA, CNPJ/CPF: 29.644.666/0001-64, enviou o anexo para o item 1.
Sistema	30/08/2022 16:11:12	Srs. Fornecedores, está aberto o prazo para registro de intenção de recursos para os itens/grupos na situação de 'aceito e habilitado' ou 'cancelado no julgamento'.
Pregoeiro	30/08/2022 16:11:34	Foi informado o prazo final para registro de intenção de recursos: 30/08/2022 às 16:50:00.



Inclusive o próprio equipamento da marca NEW HOLLAND que foi utilizado como forma de balizar o preço (em fase interna do procedimento) foi desclassificado, o mesmo objeto que a Administração disse que atendia aos requisitos do edital porque não havia direcionamento, veja-se:

21.744.769/0001-94 WC VEICULOS & MAQUINAS LTDA Não Não 1 R\$ 1.366.000,0000 R\$ 1.366.000,0000 29/08/2022 10:17:23

Marca: NEW HOLLAND
Fabricante: NEW HOLLAND
Modelo / Versão: RG170.B
Descrição Detalhada do Objeto Ofertado: MOTONIVELADORA ARTICULADA NOVA, ANO DE FABRICAÇÃO VIGENTE. COM AS SEGUINTE ESPECIFICAÇÕES MÍNIMAS: PESO OPERACIONAL MÍNIMO DE 17.400 KG. TRANSMISSÃO MÍNIMA DE 06 (SEIS) AVANÇOS A FRENTE E 03 (TRÊS) A RÉ. CONTROLE DE INJEÇÃO DIRETA DE COMBUSTÍVEL. MOTOR POSSUINDO 06 (SEIS) CILINDROS EM LINHA. POTÊNCIA BRUTA MÍNIMA DE 200HP, TORQUE LÍQUIDO MÍNIMO DE 910 N.m. TURBINADA COM PÓS ARREFECIMENTO. TRANSMISSÃO TIPO POWER SHIFT. VELOCIDADE À FRENTE DE NO MÍNIMO 44 KM/H E À RÉ 30 KM/H. SISTEMA DE FREIOS DE SERVIÇO MULTIDISCO EM BANHO À ÓLEO. MEDIDAS DA LÂMINA: COMPRIMENTO DE 3.660mm, ALTURA DE 610 mm E ESPESSURA DE 22 mm. SISTEMA ELÉTRICO EM 24v COM 02 (DUAS) BATERIAS. CABINA COM CERTIFICAÇÃO ROPS/FOPS FECHADA COM AR-CONDICIONADO. FLUXO DE BOMBA HIDRÁULICA DE NO MÍNIMO 186 L/min. ÂNGULO DE INCLINAÇÃO DA RODA DIANTEIRA DE NO MÍNIMO 18° (DEZOITO GRAUS). ÂNGULO DE GIRO DO EIXO DIANTEIRO DE NO MÍNIMO 17° (DEZESETE GRAUS) RIPER TRASEIRO PARALELOGRAMO EQUIPADO COM NO MÍNIMO 3 HASTES DE PENETRAÇÃO. GARANTIA DE 12 MESES PELO FABRICANTE SEM LIMITE DE HORAS TRABALHADAS. ASSISTÊNCIA TÉCNICA EM LOCAL ESPECIALIZADO E PEÇAS GENUÍNAS DE REPOSIÇÃO, DURANTE O PERÍODO DE GARANTIA (COM SERVIÇOS DE LOCOMOÇÃO/
Porte da empresa: Demais (Diferente de ME/EPP)

Pregoeiro 30/08/2022 15:07:00 Para WC VEICULOS & MAQUINAS LTDA - A EMPRESA FOI DESCLASSIFICADA PORQUE O PRODUTO OFERTADO NÃO ESTÁ DE ACORDO COM O EDITAL, CONTRADIZ TORQUE LÍQUIDO, ÂNGULO DE INCLINAÇÃO DA ROSA DIANTEIRA

Há fortes indícios que há características restritivas e excessivas, as quais indicam o direcionamento para a marca JOHN DEERE, sem qualquer justificativa técnica plausível.

Partindo dessa premissa, é possível constatar que a restrição instaurada pelo próprio Município ensejou um prejuízo ao erário, ao comparar os preços ofertados para aquisição do objeto.

No certame realizado, as empresas que foram desclassificadas por não atender as exigências do edital, ofertaram valores muito mais significativos do que a vencedora:

06. PROPOSTA DE PREÇOS, JULGAMENTO E CLASSIFICAÇÃO

A(s) proposta(s) de preços aceita(s) e lance(s) final(is) foi(ram):

Table with 5 columns: CLASSIFICADA(S), LOTE(S) N°, EMPRESA(S), VALOR(ES) PROPOSTO(S) R\$, LANCE FINAL R\$. Rows 1-4 showing ranked proposals.

Table with 5 columns: CLASSIFICADA(S), LOTE(S) N°, EMPRESA(S), VALOR(ES) PROPOSTO(S) R\$, LANCE FINAL R\$. Row 5 showing a disqualified proposal.



Portanto, vislumbra-se um atentado ao princípio basilar das licitações públicas, qual seja a busca pela proposta mais vantajosa, de modo que tal busca foi impedida em razão das restrições constantes em edital, que prejudicou a participação das empresas com maquinários compatíveis e preços melhores.

Segue tabela ilustrativa para demonstrar o prejuízo ocorrido por conta do direcionamento:

Nome da Empresa	Valor Final do Lance	Valor da Licitação	Desconto
ENGEMAC MAQUINAS	R\$ 941.500,00	R\$ 1.366.666,67	R\$ 425.166,67
FIBRA DISTRIBUIÇÃO	R\$ 942.000,00	R\$ 1.366.666,67	R\$ 424.666,67
ATOS EQUIPAMENTOS	R\$ 999.050,00	R\$ 1.366.666,67	R\$ 367.616,67
WC VEICULOS	R\$1.240.000,00	R\$ 1.366.666,67	R\$ 126.666,67
VENEZA EQUIPAMENTOS	R\$ 1.358.400,00	R\$ 1.366.666,67	R\$ 8.266,67

Caso a empresa ora peticionante tivesse conseguido participar do certame, na hipótese de não existir condições restritivas, o desconto poderia ter ser ainda maior, tendo em vista o valor da proposta comercial que seria apresentada (cf. documento anexo):

Nome da Empresa	Valor Proposta	Valor da Licitação	Desconto
YAMADIESEL	R\$ 900.000,00	R\$ 1.366.666,67	R\$ 466.666,67

Deflui-se, portanto, que as restrições impostas ocasionaram dano ao erário público, de maneira que o resultado do certame poderia ter sido bem mais econômico para a Administração, caso não houvesse as limitações editalícias que corromperam a competitividade do certame.

Sabe-se que é direito de qualquer cidadão e licitante protocolar impugnação contra exigências ilegais, restritivas e excessivas, e é dever do Ente Público respeitadas às normas e entendimentos vigentes.



É evidente que **não ocorreu um estudo técnico preliminar**, pois sequer apresentaram justificativas técnicas cabíveis em fase interna do processo licitatório, para posterior confecção do edital, sendo apresentadas justificativas – sem embasamento em estudo técnico preliminar – tão somente para elaboração de parecer em resposta à impugnação apresentada pela empresa representante.

Ora, tais alegações não são condizentes com a realidade, logo, entende-se que não há justificativas técnicas, portanto, as exigências são realmente restritivas e excessivas.

Nobre Conselheiro, os fundamentos que indeferiram a impugnação não devem prosperar, é dever de o Órgão Público apresentar justificativas técnicas para as especificações inseridas no Edital, inexistentes no presente processo.

Ademais, em que pese ter havido diversos licitantes no certame seria impossível às demais empresas concorrerem de forma justa e leal, tendo em vista que o edital encontrava-se direcionado para aquisição única e exclusiva de um maquinário, aquele ofertado pela empresa “**VENEZA EQUIPAMENTOS**”, com equipamento da **marca John Deere** sagrou-se vencedora no montante de **R\$ 1.358.400,00 (um milhão, trezentos e cinquenta e oito mil, quatrocentos reais)**.

Por todos os motivos acima dispostos, a **licitação deve ser suspensa**, para posterior anulação do certame e conseqüente retificação e republicação do edital.

V. DO DIREITO

Preliminarmente, importante informar que este **REPRESENTANTE** representa a marca XCMG que é uma marca gigante global, presente no mercado há 70 anos, com faturamento anual de 13,5 bilhões de reais, que inaugurou sua fábrica no Brasil no ano de 2014, investindo mais de 500 milhões de reais na implantação de uma das mais modernas indústrias de máquinas e equipamento do Brasil. Instalada em Pouso Alegre (MG) a XCMG do Brasil ocupa uma área de 1 milhão de m², com capacidade de produção de 7.000 máquinas por ano, como carregadeira de rodas, escavadeiras hidráulicas, motoniveladoras, rolos compactadores, retroescavadeiras e caminhões guindastes de grande porte.

É válido ressaltar que este **REPRESENTANTE** possui inúmeras máquinas comercializadas no estado do Paraná com qualidade satisfatória, devidamente reconhecida mediante atestados de capacidade técnica.



Consta que o termo de referência do referido edital apresentou todas as características técnicas do maquinário e exigiu em especial “peso operacional mínimo de 17.200kg; potência bruta mínima de 200hp, torque líquido mínimo de 910 N.m; velocidade à frente de no mínimo 44km/h e a ré 30km/h; fluxo de bomba hidráulica no mínimo 186 L/min, ângulo de inclinação da roda dianteira de no mínimo 18° (dezoito graus), ângulo de giro do eixo dianteiro no mínimo 17° (dezessete graus)”.

As características acima destacadas são desnecessárias, geram um detalhamento excessivo, sem qualquer motivação, que restringe a ampla participação.

Na leitura do termo de referência é possível identificar que referida descrição é 100% compatível e restritiva ao maquinário **da marca JOHN DEERE**.

Em decisão deste respeitável Tribunal de Contas do Estado do Paraná, foi decidido por meio do **Acórdão 597/2020 Tribunal Pleno que o detalhamento excessivo do objeto, sem justificativa técnica, restringe a competitividade e direciona a licitação.**

Ocorre que a Lei de Licitações dispõe em seu **artigo 7º, §5º que é vedada a realização de licitação cujo objeto inclua bens de marcas, características e especificações exclusivas**, ou seja, ao exigir as especificações “peso operacional mínimo de 17.200kg; potência bruta mínima de 200hp, torque líquido mínimo de 910 N.m; velocidade à frente de no mínimo 44km/h e a ré 30km/h; fluxo de bomba hidráulica no mínimo 186 L/min, ângulo de inclinação da roda dianteira de no mínimo 18° (dezoito graus), ângulo de giro do eixo dianteiro no mínimo 17° (dezessete graus)” nos termos fixados, o edital impõe especificações exclusivas de determinadas marcas:

Art. 7º As licitações para a execução de obras e para a prestação de serviços obedecerão ao disposto neste artigo e, em particular, à seguinte sequência:

§5º É vedada a realização de licitação cujo objeto inclua bens e serviços sem similaridade ou de marcas, características e especificações exclusivas, salvo nos casos em que for tecnicamente justificável, ou ainda quando o fornecimento de tais materiais e serviços for feito sob o regime de administração contratada, previsto e discriminado no ato convocatório.

No tocante às especificações sem justificativas técnicas/operacionais e econômicas, em decisão o TCU determinou a anulação de licitação e contrato nos seguintes



termos:

TCU ACÓRDÃO 214/2020 - PLENÁRIO

REPRESENTAÇÃO. LICITAÇÃO NO MUNICÍPIO DE ÁGUA LIMPA-GO COM PREVISÃO DE APORTE DE RECURSOS FEDERAIS. **RESTRIÇÃO INDEVIDA À COMPETITIVIDADE DO CERTAME QUANTO A UM DOS EQUIPAMENTOS LICITADOS (PÁ CARREGADEIRA). REPRESENTAÇÃO PROCEDENTE. FIXAÇÃO DE PRAZO PARA QUE A LICITAÇÃO SEJA ANULADA QUANTO AO REFERIDO ITEM, ASSIM COMO O SUBSEQUENTE CONTRATO.**

36. Não é razoável exigir um vão livre mínimo de 420 mm e que o motor seja do próprio fabricante sem justificativa técnica/operacional e econômica.

53. Ante ao exposto, resta caracterizado a inexistência de justificativa de natureza técnica e/ou operacional para sustentar as exigências de 'vão livre do solo mínimo de 420 mm' e de 'motor próprio do fabricante', incorrendo em restrição indevida à competitividade da licitação, impedindo a participação de um maior número de licitantes no mencionado certame e prejudicando a satisfação da obtenção da proposta mais vantajosa.

c.2) **promova a anulação de todos os atos** inerentes ao seguinte item do Pregão Presencial 10/2009, em razão de descumprimento do art. 3º, II, da Lei 10.520/2012 e do art. 3º, §1º, da Lei 8.666/93, na medida em que houve restrição injustificada ao caráter competitivo do certame, ao se exigir no edital, 'vão livre do solo mínimo de 420 mm' e de 'motor próprio do fabricante', **sem respaldo em elementos técnicos ou de desempenho operacional.**

Dessa forma, vê-se que o Edital apresentou exigências técnicas abusivas, que em nada podem interferir tecnicamente no desempenho/funcionamento normal do equipamento objeto deste certame, ou seja, se apresentam como condições ilegais irrelevantes, de caráter somente restritivo e que ferem o princípio da competitividade do certame.

No que concerne ao **peso operacional**, o equipamento deste Representante apresenta a quantidade de **17.100 kg**, diferença irrisória ao exigido (**17.200 kg**) e que não acarreta nenhum prejuízo ou diferença no desempenho.

Ainda, no tocante a **potência bruta mínima**, o equipamento da petionante apresenta 193 hp, enquanto o edital solicita o mínimo de 200hp, tal característica não garante nenhuma diferença no uso do maquinário.

Tem-se que a **velocidade à frente de no mínimo 44 km/h e a ré 30 km/h**, por qual razão? Tendo em vista que uma motoniveladora com **velocidade à frente de no**



mínimo 38 km/h e a ré 23 km/h atesta a mesma satisfação e qualidade nos serviços que serão desempenhados.

Ademais, a exigência de que o **fluxo de bomba hidráulica de no mínimo 186L/min**, não tem justificativa técnica que diga que afete o desempenho do equipamento, em comparado ao disponibilizado pelo Representante, que possui **maquinário com 110L/min de fluxo de bomba hidráulica**.

Por fim, vale a pena destacar que as exigências editalícias não frustram apenas a participação da empresa representante, mas também outras empresas que possuam maquinários que atendem a necessidade da Administração, no entanto, não cumprem as exigências restritivas estabelecidas.

Pode-se observar isso no resultado do certame, em que outras empresas tentaram participar com os seus equipamentos e foram desclassificadas por não atenderem as exigências estabelecidas, de modo que apenas uma empresa conseguiu, sendo aquela que possuía o maquinário de acordo com todos os requisitos que o edital previa que **induz o direcionamento a uma determinada marca, qual seja a JOHN DEERE**.

É óbvio que as especificações acima são vazias e visam apenas restringir a participação de licitantes que possuem maquinários de qualidade, os quais atendem plenamente os usos e resultados esperados pelo respeitável Ente Público.

O Tribunal de Contas da União, através do **Acórdão 2441/2017 do Plenário** decidiu que: **“cláusulas com potencial de restringir o caráter competitivo do certame devem ser objeto de adequada fundamentação, baseada em estudos prévios à licitação que indiquem a obrigatoriedade de inclusão de tais regras para atender às necessidades específicas do órgão, sejam de ordem técnica ou econômica.”**

A licitação busca promover a ampla competitividade, dessa forma, todos os pressupostos ou condições que impliquem restrição ao caráter competitivo do procedimento licitatório devem ser rechaçada, vez que a Lei 8.666/93, veda de forma expressa a fixação de cláusulas que restrinjam o caráter competitivo:

Art. 3º A licitação destina-se a garantir a observância do princípio constitucional da isonomia, a seleção da proposta mais vantajosa para a administração e a promoção do desenvolvimento nacional sustentável e será processada e julgada em estrita conformidade com os princípios básicos da legalidade, da impessoalidade, da moralidade, da igualdade, da publicidade, da probidade



administrativa, da vinculação ao instrumento convocatório, do julgamento objetivo e dos que lhes são correlatos.

§1º É vedado aos agentes públicos:

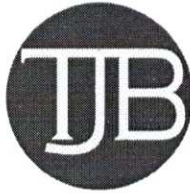
I - admitir, prever, incluir ou tolerar, nos atos de convocação, cláusulas ou condições que comprometam, restrinjam ou frustrem o seu caráter competitivo, inclusive nos casos de sociedades cooperativas, e estabeleçam preferências ou distinções em razão da naturalidade, da sede ou domicílio dos licitantes ou de qualquer outra circunstância impertinente ou irrelevante para o específico objeto do contrato, ressalvado o disposto nos §§ 5o a 12 deste artigo e no art. 3o da Lei no 8.248, de 23 de outubro de 1991; (Grifamos).

Ocorre que as especificações do equipamento "peso operacional mínimo de 17.200kg; potência bruta mínima de 200hp, torque líquido mínimo de 910 N.m; velocidade à frente de no mínimo 44km/h e a ré 30km/h; fluxo de bomba hidráulica no mínimo 186 L/min, ângulo de inclinação da roda dianteira de no mínimo 18° (dezoito graus), ângulo de giro do eixo dianteiro no mínimo 17° (dezessete graus)" **não possuem justificativas técnicas expressas no edital.** Tal fato comprova que são **peculiaridades que não influenciam no uso e desempenho** do bem licitado e acabam por direcionar a licitação.

Sabe-se que todo Órgão Público é obrigado por Lei a proceder a estudos pormenorizados dos quantitativos e especificações dos bens e serviços exigidos, apresentando as devidas justificativas no processo licitatório, sob pena de violação dos princípios licitatórios.

Sobre a **fixação de exigências restritivas**, o Tribunal de Contas da União também já se manifestou, determinando a **suspensão do certame**, em razão da **ausência de justificativas técnicas que direcionavam a licitação** para determinado fabricante por conta de especificações:

ACÓRDÃO Nº 2387/2013 – TCU – Plenário SUMÁRIO: **REPRESENTAÇÃO. PREGÃO ELETRÔNICO COM INDÍCIOS DE DIRECIONAMENTO DAS ESPECIFICAÇÕES PARA MODELOS DE DETERMINADO FABRICANTE DE CULTIVADORES MOTORIZADOS. ADOÇÃO DE MEDIDA CAUTELAR DE SUSPENSÃO DO CERTAME.** OITIVAS. ALEGAÇÃO DE QUE A ESPECIFICAÇÃO CONSTOU DO PLANO DE TRABALHO DE CONVÊNIO. **AUSÊNCIA DE JUSTIFICATIVAS TÉCNICAS PARA A ESPECIFICAÇÃO DIRECIONADA. FIXAÇÃO DE PRAZO PARA ANULAÇÃO DO CERTAME.** CIÊNCIA AO CONCEDENTE ACERCA DAS MEDIDAS CORRETIVAS NECESSÁRIAS À CONTRATAÇÃO



PRETENDIDA E AOS DEMAIS INTERESSADOS.
ARQUIVAMENTO. (Grifamos)

Em outra licitação, cujo objeto foi uma pá carregadeira, o TCU também determinou a nulidade do processo em virtude de especificações restritivas e direcionadas.

ACÓRDÃO Nº 2230/2012 – TCU – Plenário Sumário:
REPRESENTAÇÃO. AQUISIÇÃO DE PÁ CARREGADEIRA COM RECURSOS TRANSFERIDOS PELO MINISTÉRIO DA AGRICULTURA, PECUÁRIA E ABASTECIMENTO – MAPA. EXISTÊNCIA DE ESPECIFICAÇÕES NO EDITAL QUE DIRECIONAM PARA AQUISIÇÃO DE MODELO DE UM FABRICANTE ESPECÍFICO. CONCESSÃO DE CAUTELAR. OITIVAS. ANÁLISES DAS JUSTIFICATIVAS. NÃO AFASTAMENTO DA IRREGULARIDADE. DETERMINAÇÃO PARA ANULAÇÃO DO CERTAME. (Grifamos)

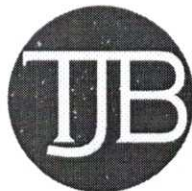
Ainda o egrégio Tribunal de Contas do Estado do Paraná, em acertada decisão nos autos de representação da Lei nº 8.666/93 - Processo nº 350194/2018¹ – despacho 769/2018, concedeu medida cautelar suspendendo a licitação de máquinas pesadas por conter exigências técnicas indevidas que maculam o caráter competitivo, bem como no processo de autuação nº: 473486/2019², também prosseguiu com concessão de medida cautelar de suspensão da licitação.

A inclusão de itens, cláusulas e condições nos objetos desta licitação, sem a necessidade e justificativa técnica devida, beneficiando uma empresa isoladamente, caracteriza-se como prática comprovadamente ilegal.

Todas as exigências no edital devem vir munidas da razoabilidade devida. Sobre o tema, a doutrina preceitua:

¹ Após manifestação preliminar do órgão representado (peças nº 19 a 21), a Representação foi recebida pelo Despacho nº 769/18 (peça nº 22), que também determinou a suspensão cautelar da licitação [...]. Disponível em < <https://www1.tce.pr.gov.br/multimedia/2018/7/pdf/00329720.pdf> > Acesso em 11 fev 2020.

² 2. Preliminarmente, com fulcro nos arts. 282, § 1º, 400, § 1º-A, 401, V, e 403, II e III, do Regimento Interno, acolho o pedido de expedição de medida cautelar em face do Município de Diamante do Oeste, para o fim de determinar a imediata suspensão do Processo Licitatório nº 113/2019, referente ao edital de Pregão Presencial nº 64/2019, no estado em que se encontra, até o julgamento do mérito desta Representação, sob pena de responsabilização solidária do atual gestor, nos termos dos arts. 400, § 3º, do mesmo Regimento. A expedição da medida cautelar se deve à ausência de justificativa técnica para a exigência contida na especificação do objeto licitado (rolo compactador vibratório de solo), que, ao estabelecer o diâmetro mínimo do tambor de 1.530mm, ocasionou aparente restrição indevida à competitividade. (Grifamos)



A razoabilidade é o 'bom senso' da administração e a proporcionalidade a compatibilidade entre o fim que se quer alcançar e o ato a ser utilizado³.

Essa tratativa principiológica consiste em evitar restrições, abusos ou excessos, de modo a ligar as ações meio e fins sem que haja discrepâncias muito grandes de um ponto a outro, evidenciando que os princípios infraconstitucionais aplicáveis ao âmbito Administrativo, devem estar pautados de forma ponderada a fim de coibir excessos, cada qual de acordo com a análise do caso concreto.

A proporcionalidade e o bom-senso deveriam prevalecer, entretanto, surge claro e inofismável que esta Administração furtou o caráter competitivo do certame ao exigir, sem qualquer justificativa técnica anterior ao edital e até mesmo com a sua publicação, que a **motoniveladora** possuía "peso operacional mínimo de 17.200kg; potência bruta mínima de 200hp, torque líquido mínimo de 910 N.m; velocidade à frente de no mínimo 44km/h e a ré 30km/h; fluxo de bomba hidráulica no mínimo 186 L/min, ângulo de inclinação da roda dianteira de no mínimo 18° (dezoito graus), ângulo de giro do eixo dianteiro no mínimo 17° (dezessete graus)", ou seja, outros equipamentos similares da mesma categoria existentes no mercado nacional foram ilegalmente impossibilitados de participar deste questionável certame.

Desta forma, notam-se excessivas e desproporcionais as especificações técnicas na tentativa de **beneficiar somente um particular** cuja empresa que apresentou proposta comercial na fase interna do procedimento, com o equipamento que atendia exatamente as exigências que foram postas no edital, coincidentemente sagrou-se vencedora no certame, tendo em vista que não apresentam nenhum benefício, muito pelo contrário, acabam por assegurar discriminação desproporcional à obtenção da contratação mais vantajosa, furtando o caráter competitivo do certame, que pela doutrina é definido como:

"O princípio da competitividade significa a exigência de que a Administração Pública fomente e busque agregar à licitação pública o maior número de interessados, para que, com olhos na eficiência e na isonomia, aumentando o universo das propostas que lhes são encaminhadas, ela possa legitimamente escolher aquela que seja a mais vantajosa ao interesse público."⁴ (Grifamos).

³ SCATOLINO, Gustavo; TRINDADE, João. **Manual de direito administrativo**. 4. ed. rev., ampl. e atual. Salvador: Juspodivm, 2016. p. 72.

⁴ NIEBUHR, Joel de Menezes. **Licitação pública e contrato administrativo** / Joel de Menezes Niebuhr. – 4. ed. rev. e ampl. – Belo Horizonte, Fórum, 2015. p. 61.



Importante salientar ainda que no mercado nacional de máquinas e equipamentos, existem outros fabricantes que oferecem equipamentos capazes de atender o interesse público de forma eficiente.

Ou seja, outros tantos fabricantes também estabelecidos no Brasil foram ilegalmente, por consequência de um ato e de exigências imotivadas, impedidos de participar do certame, por conta de exigências vazias, comprovadamente ilegais, que ferem o caráter competitivo do certame e que em absolutamente nada interferem no funcionamento ou desempenho do equipamento objeto deste.

Desta forma, de acordo com a fundamentação trazida, resta mais que evidenciado que as exigências da **motoniveladora**, em especial “peso operacional mínimo de 17.200kg; potência bruta mínima de 200hp, torque líquido mínimo de 910 N.m; velocidade à frente de no mínimo 44km/h e a ré 30km/h; fluxo de bomba hidráulica no mínimo 186 L/min, ângulo de inclinação da roda dianteira de no mínimo 18° (dezoito graus), ângulo de giro do eixo dianteiro no mínimo 17° (dezessete graus)” apresentadas no presente edital tornam-se limitadoras e de caráter restritivo à ampla concorrência, vez que do maquinário licitado, referidas especificações colocam óbice a participação de inúmeras licitantes que poderiam fornecer equipamento de ótima qualidade com preço adequado.

Convém destacar, que o Ministério Público de Santa Catarina, através do **Centro de Apoio Operacional da Moralidade Administrativa (CMA) e do Grupo Especial Anticorrupção (GEAC)** editou e aprovou Nota Técnica, orientando os promotores de justiça acerca da fiscalização dos editais de licitação, destinados a aquisição de máquinas pesadas, em razão da detecção de fraudes que restringiam e direcionavam licitações para esse tipo de objeto, através da inserção de exigências desnecessárias e incompatíveis com o interesse público.

Com efeito, os ilustres membros do Parquet sedimentaram entendimento no sentido de que nas licitações para compra de máquinas pesadas, no objeto deve estar descrito somente as características básicas do equipamento, abstendo-se de incluir especificações numéricas exatas.

Desta forma, cumpre destacar que, conforme a nota técnica do Centro de Apoio Operacional da Moralidade Administrativa e do Grupo Especial de Anticorrupção é ilegal as especificações acima questionadas, senão vejamos:

1. Nas licitações para compra de máquinas pesadas, deve



estar descrito no objeto do edital **somente as características básicas do equipamento que tenham por fim, exclusivamente, definir a sua categoria, sendo suficientes a definição das seguintes especificações para cada tipo de máquina:**

c) **Motoniveladora:** potência mínima, peso operacional mínimo, comprimento mínimo da lâmina, esarificador traseiro, conjunto de ferramentas.

3) **Não devem ser incluídas, no objeto da licitação, especificações numéricas exatas que restrinjam a competitividade do certame (...)**

O **Acórdão 214/2020 TCU Plenário**, menciona a Nota Técnica do Ministério Público de Santa Catarina, como forma de subsidiar a decisão de anular a licitação que exigiu especificações restritivas, nos seguintes termos:

37. **Por oportuno cabe destacar que consta nos autos a Nota Técnica do Centro de Apoio Operacional da Moralidade Administrativa (CMA) e do grupo especial anticorrupção (GEAC) 2/2017, do Ministério Público de Santa Catarina, que orienta aos promotores de justiça com atuação na área de Moralidade Administrativa no sentido de que, para a compra de máquinas pesadas, deve estar descrito no objeto do edital somente as características básicas do equipamento. E ainda delimita que, no caso de pá carregadeira, especifique somente potência mínima, peso operacional mínimo, volume mínimo da caçamba e dimensão mínima da sapata (peça 39, p.3-4).**

Ainda, recentemente a Coordenadoria de Gestão Municipal do Egrégio Tribunal de Contas do Estado do Paraná (Processo Representação nº 122946/21) **reforçou a aplicação das exigências nos descritivos dos maquinários conforme disposto na Nota Técnica nº 02/2017, do Centro de Apoio Operacional da Moralidade Administrativa, do Ministério Público de Santa Catarina:**

Cabe ressaltar que a Nota Técnica nº 02/2017, do Centro de Apoio Operacional da Moralidade Administrativa, do Ministério Público de Santa Catarina (peça 08), entende suficiente, para a compra de pá carregadeira, a definição de potência, peso operacional mínimo, volume mínimo de caçamba, caçamba dentada ou lâmina, destacando que “as diversas marcas concorrentes, mesmo com algumas especificações distintas, apresentam desempenho semelhante, suficiente para o serviço de uma Prefeitura Municipal”. Em relação ao fato de o objeto ter sido adquirido com verbas repassadas por intermédio **do Convênio**



MAPA nº 891940/2019, a aprovação pelo Ministério responsável não afasta a responsabilidade do gestor municipal pela eventual fixação de cláusula restritiva no edital, considerando que a delimitação do objeto é realizada pelo Município.

Diante do exposto, opina-se pelo conhecimento e procedência da Representação, com a aplicação de uma multa do art. 87, inc. IV, "g", da Lei Complementar Estadual nº 113/2005, ao Sr. Paulo Cezar Casaril, Prefeito Municipal, em razão da violação do art. 3º, inc. II, da Lei nº 12.520/02." (grifo nosso)

Por fim, no recente Parecer nº 307/21 emitido pelo d. Ministério Público de Contas do Estado do Paraná (Processo Representação nº 122946/21), além da multa remetida ao Prefeito, foi recomendado ao Município revisar os descritivos de maquinários licitados, de acordo com a Nota técnica do MPSC, para não incorrer novamente em ilegalidades:

Este Ministério Público de Contas corrobora integralmente as conclusões da CGM e opina pela procedência da presente Representação. **Sugerimos a expedição de recomendação para que o Município revise as exigências dos equipamentos a serem licitados, limitando-se a descrever a potência, peso operacional mínimo, volume mínimo de caçamba, caçamba dentada ou lâmina, já que as diversas marcas concorrentes, mesmo com algumas especificações distintas, apresentam desempenho semelhante, suficiente para o serviço de uma Prefeitura Municipal.** Não apresentamos oposição à aplicação da multa ao gestor municipal proposta pela unidade técnica.

Assim, conforme destacado nos fatos, supracitados, as especificações acima destacadas são excessivas e restritivas, comprometendo a obtenção da proposta mais vantajosa.

Desta forma, **requer-se a imediata suspensão do certame, independente da fase que esteja, para que seja posteriormente anulado e ocorra à alteração das características técnicas excessivas e restritivas da motoniveladora licitada**, quais são: peso operacional mínimo de 17.200kg; potência bruta mínima de 200hp, torque líquido mínimo de 910 N.m; velocidade à frente de no mínimo 44km/h e a ré 30km/h; fluxo de bomba hidráulica no mínimo 186 L/min, ângulo de inclinação da roda dianteira de no mínimo 18° (dezoito graus), ângulo de giro do eixo dianteiro no mínimo 17° (dezessete graus), as quais não interferem em absolutamente nada qualidade do desempenho do bem



licitado, conforme Nota Técnica no MP/SC, restringindo sem qualquer justificativa técnica o certame.

VI. DA MEDIDA CAUTELAR

Os fatos narrados na presente representação são graves e não visam resguardar apenas os direitos privados da empresa **REPRESENTANTE**, mas sobretudo, preservar o erário público, a retidão e lisura do processo licitatório e o respeito as normas legais e princípios fundamentais.

Tendo em vista a **situação flagrante de direcionamento de licitação**, a imediata suspensão do certame, independente da fase em que se encontra, é a medida mais segura para resguardar o dinheiro público, uma vez que se isso não ocorrer o Município irá adquirir maquinário com o valor mais elevado em comparação às demais empresas que possuem mesmo equipamento com preço melhor.

O Município de Capanema não pode ser lesado em razão do direcionamento da licitação, nesse sentido, como o certame ocorreu em **30 de agosto de 2022** motivo pela qual se revela imprescindível, a concessão de **medida cautelar suspendendo o andamento do Pregão Eletrônico 67/2022, independente da fase em que esteja.**

Diante da violação aos arts. 5º, caput, 37, da Constituição Federal de 1988, a fumaça do bom direito e o perigo da demora estão plenamente configurados, principalmente diante do desembolso de recursos públicos por meio de grave violação a regras e princípios, constitucionais e legais, notadamente em momento de delicada situação de crise financeira do Estado Brasileiro.

Assim, estão mais do que presentes os requisitos para concessão de medida que visa resguardar, proteger, salvaguardar a própria Administração Pública, haja vista que diante dos fatos e fundamentos arrolados no presente documento, há evidente cometimento de ilegalidades e irregularidades, que se concretizados, certamente ocasionarão graves prejuízos ao erário público.



VII. DOS PEDIDOS

Diante todo o exposto, requer-se digne-se esse E. Tribunal de Contas em conhecer da presente Representação, para ao final julgá-la **TOTALMENTE PROCEDENTE**, e conceder os seguintes pedidos:

a) A Concessão da medida cautelar destinada à suspensão imediata do processo licitatório **Pregão Eletrônico nº 67/2022 – Prefeitura Municipal de Capanema – PR**, independente da fase em que esteja;

b) A citação do responsável para apresentação de defesa no prazo consignado no artigo 35, inciso II alínea "a" do regimento interno deste Tribunal de Contas;

c) Julgar **TOTALMENTE PROCEDENTE**, anulando o processo licitatório, para que o edital seja retificado, excluindo as exigências excessivas e restritivas "peso operacional mínimo de 17.200kg; potência bruta mínima de 200hp, torque líquido mínimo de 910 N.m; velocidade à frente de no mínimo 44km/h e a ré 30km/h; fluxo de bomba hidráulica no mínimo 186 L/min, ângulo de inclinação da roda dianteira de no mínimo 18° (dezoito graus), ângulo de giro do eixo dianteiro no mínimo 17° (dezessete graus)", visto que não possuem justificativas técnicas e não interferem no desempenho do equipamento, de maneira que as exigências trazidas em edital beneficiam única e exclusivamente a empresa classificada como vencedora no certame, em virtude do direcionamento do objeto.

Termo em que respeitosamente pede e espera deferimento.

Maringá – PR, 1 de setembro de 2022

BRUNO RICARDO F. GOMES BARBOZA
OAB/PR 58.669

JOSÉ ROBERTO TIOSSI JUNIOR
OAB/PR 56.389

4. Outros Documentos (3)

000368

ATO DE CONSTITUIÇÃO DE YAMADIESEL COMÉRCIO DE MÁQUINAS - EIRELI

CLEISON JUNIOR TURECK, nacionalidade BRASILEIRA, EMPRESÁRIO, Divorciado, nº do CPF 027.384.089-40, documento de identidade 3633272, ssp, SC, com domicílio / residência na RODOVIA BR-277 CURITIBA PONTA GROSSA, número 560, KM 113, bairro / distrito RONDINHA, município CAMPO LARGO - PARANA, CEP 83.608-000 resolve constituir uma Empresa Individual de Responsabilidade Limitada - EIRELI, mediante as seguintes cláusulas:

Cláusula Primeira - A empresa adotará o nome empresarial de YAMADIESEL COMÉRCIO DE MÁQUINAS - EIRELI.

Parágrafo Único: A empresa tem como nome fantasia YAMADIESEL EQUIPAMENTOS.

Cláusula Segunda - O objeto será COMERCIO ATACADISTA DE MÁQUINAS E EQUIPAMENTOS PARA USO INDUSTRIAL ALUGUEL DE MÁQUINAS E EQUIPAMENTOS PARA CONSTRUÇÃO SEM OPERADOR, EXCETO ANDAIMES INSTALAÇÃO DE MÁQUINAS E EQUIPAMENTOS INDUSTRIAIS OBRAS DE TERRAPLANAGEM REPRESENTANTES COMERCIAIS E AGENTES DO COMÉRCIO DE MÁQUINAS, EQUIPAMENTOS, EMBARCAÇÕES E AERONAVES.

Cláusula Terceira - A sede da empresa é na RODOVIA BR-277 CURITIBA PONTA GROSSA, número 540, KM 113, bairro / distrito RONDINHA, município CAMPO LARGO - PR, CEP 83.608-000.

Cláusula Quarta - A empresa iniciará suas atividades em 01/03/2015 e seu prazo de duração é indeterminado.

Cláusula Quinta - O capital é R\$ 78.800,00 (SETENTA e OITO MIL e OITOCENTOS reais), totalmente integralizado neste ato em moeda corrente do País.

Cláusula Sexta - A administração da empresa caberá ao seu titular já qualificado acima, com os poderes e atribuições de representação ativa e passiva, judicial e extrajudicial, podendo praticar todos os atos compreendidos no objeto.

Cláusula Sétima - Ao término de cada exercício social, em 31 de dezembro, proceder-se-á à elaboração do inventário, do balanço patrimonial e do balanço de resultado econômico.

Cláusula Oitava - A empresa poderá a qualquer tempo, abrir ou fechar filial ou outra dependência, mediante ato de alteração do ato constitutivo.

Cláusula Nona - O(s) Administrador(es) declara(m), sob as penas da lei, de que não está(ão) impedido(s) de exercer a administração da empresa, por lei especial, ou em virtude de condenação criminal, ou por se encontrar(em) sob os efeitos dela, a pena que vede, ainda que temporariamente, o acesso a cargos públicos; ou por crime falimentar, de prevaricação, peita ou suborno, concussão, peculato, ou contra a economia popular, contra o sistema financeiro nacional, contra normas de defesa da concorrência, contra as relações de consumo, fé pública, ou a propriedade.



SECRETARIA DA MICRO E PEQUENA EMPRESA
DEPARTAMENTO DE REGISTRO E REGISTRAÇÃO
JUNTA COMERCIAL
YAMADIESEL COMÉRCIO DE MÁQUINAS - EIRELI.
CNPJ: 22.087.311/0001-72
NIRE: 41600186532

SEGUNDA ALTERAÇÃO CONTRATUAL

CLEISON JÚNIOR TURECK, brasileiro, empresário, divorciado, natural de Rio Negrinho, Estado de Santa Catarina, nascido em 06 de março de 1979, portador da cédula de identidade n.º 3.633.272, expedida pela SSP/SC, em 19 de novembro de 2007, na cidade de Chapecó, Estado de Santa Catarina, CPF n.º 027.384.089-40, residente e domiciliado na Rodovia BR 277, Curitiba Ponta Grossa, n. 560, Km 113, Bairro Rondinha, na cidade de Campo Largo, Estado do Paraná, CEP 83608-000.

Titular da Empresa Individual de Responsabilidade Limitada - EIRELI., que gira sob o nome empresarial YAMADIESEL COMÉRCIO DE MÁQUINAS - EIRELI., inscrita no CNPJ n. 22.087.311/0001-72, estabelecida na Rodovia BR 277, Curitiba Ponta Grossa, n. 540, KM 113, Bairro Rondinha, no município de Campo Largo, Estado do Paraná, CEP 83608-000, com contrato social devidamente arquivado na Junta Comercial do Estado do Paraná, sob NIRE n. 41600186532, em 18 de março de 2015, e da Filial, CNPJ n. 22.087.311/0002-53, sito Rua Amilton Francisco Rausisse n. 381, Bairro Avai, município de Guaramirim, Estado de Santa Catarina, CEP 89270-000, com contrato social arquivado na Jucesc sob NIRE n. 42901085647 em 17/06/2015, **RESOLVE** alterar e consolidar o contrato social, mediante cláusulas e condições seguintes:

Cláusula Primeira - O titular decide aumentar o capital social da empresa, na forma de absorção do patrimônio, recebido através da cisão parcial dos veículos, móveis e utensílios, equipamentos de processamento de dados, máquinas, aparelhos e equipamentos e itens dos estoques, que totalizam o valor contábil de R\$ 137.522,24 (cento e trinta e sete mil, quinhentos e vinte e dois reais e vinte e quatro centavos), e que passarão a integrar o seu ativo circulante (estoques) e seu ativo imobilizado (veículos, móveis e utensílios, equipamentos de processamento de dados, máquinas, aparelhos e equipamentos). No caso dos veículos, líquidos de depreciação e encargos financeiros.

Parágrafo único - O patrimônio absorvido, representado pelos veículos, móveis e utensílios, equipamentos de processamento de dados, máquinas, aparelhos e equipamentos e itens dos estoques, indicados individualmente no laudo de avaliação que segue anexo a esta alteração contratual, são resultantes da cisão parcial promovida pela sociedade GERAMAC EQUIPAMENTOS LTDA., inscrita no CNPJ n. 11.449.437/0001-23, estabelecida na Rua Águas de Chapecó, n. 169 E, Sala 02, Bairro Eldorado, na cidade de Chapecó, Estado de Santa Catarina, CEP 89810-280, com contrato social devidamente arquivado na Junta Comercial do Estado de Santa Catarina, sob NIRE n. 42204428500, em 11 de janeiro 2010. A cisão parcial é realizada nos termos dos arts. 223, 224, 225, e 229, todos da Lei 6.404/76, e é aprovada e efetivada pela sociedade cindida GERAMAC EQUIPAMENTOS LTDA., através da sua Sexta Alteração Contratual de 31/03/2015.

SEGUNDA ALTERAÇÃO CONTRATUAL

Cláusula Segunda - O titular decide também, promover um aumento do capital social, no valor total de R\$ 53.677,76 (cinquenta e três mil, seiscentos e setenta e sete reais e setenta e seis centavos) que será realizado em moeda corrente nacional, na data de assinatura deste instrumento.

Cláusula Terceira - Em virtude dos aumentos do capital social, indicados nas cláusulas anteriores, o capital social da empresa que era de R\$ 78.800,00 (setenta e oito mil e oitocentos reais), passa a ser de R\$ 270.000,00 (duzentos e setenta mil reais), totalmente integralizado em moeda corrente nacional.

Cláusula Quarta - Ficam aprovados e aceitos pelo titular, a Justificativa e o Protocolo de Cisão Parcial, que como anexo passam a fazer parte da presente alteração contratual.

Cláusula Quinta - Fica aprovado e aceito pelo titular, o Laudo de Avaliação do patrimônio objeto da cisão parcial, representado pelos veículos, móveis e utensílios, equipamentos de processamento de dados, máquinas, aparelhos e equipamentos e itens dos estoques lá indicados, elaborado pelo valor contábil, que tem por peritos os contadores Ricardo Carlos Ripke, Lorenite Corso Ferrari e Antônio Martini, que como anexo, assim como a Justificativa e Protocolo de Incorporação, passa a fazer parte da presente alteração contratual.

Cláusula Sexta - O representante legal da empresa fica responsável para tomar as providências complementares no sentido de proceder, perante as repartições e órgãos públicos, federais, estaduais, municipais, cartórios e outros, as baixas, transferências e outros atos necessários à efetiva transferência da propriedade dos veículos indicados na cláusula primeira, assinar todos os papéis e documentos necessários nesse sentido, podendo, inclusive, se necessário for, nomear procuradores para tal fim, conforme determina o art. 234 da Lei 6.404/1976.

Cláusula Sétima - Fica alterada a cláusula oitava do contrato social primitivo, que passa a ter a seguinte redação: "Cláusula Oitava - A empresa poderá em qualquer tempo, abrir ou fechar filial ou outra dependência em qualquer unidade Federativa do País, mediante alteração contratual."

À vista das modificações ora ajustadas, consolida-se o contrato social com a seguinte redação, tomando-se inalteradas as demais cláusulas não alcançadas na presente consolidação.

JUNTA COMERCIAL DO
PARANÁ

SECRETARIA DA MICRO E PEQUENA EMPRESA
DEPARTAMENTO DE REGISTRO E FISCALIZAÇÃO
JUNTA COMERCIAL DO PARANÁ
YAMADIESEL COMÉRCIO DE MÁQUINAS - EIRELI
CNPJ: 22.087.311/0001-72
NIRE: 41600186532

8
5
7

SEGUNDA ALTERAÇÃO CONTRATUAL

CONTRATO SOCIAL CONSOLIDADO

CL. EISON JÚNIOR TURECK, brasileiro, empresário, divorciado, natural de Rio Negrinho, Estado de Santa Catarina, nascido em 06 de março de 1979, portador da cédula de identidade nº 3.633.272, expedida pela SSP/SC, em 19 de novembro de 2007, na cidade de Chapecó, Estado de Santa Catarina, CPF nº 027.384.089-40, residente e domiciliado na Rodovia BR 277, Curitiba Ponta Grossa, n. 560, Km 113, Bairro Rondinha, na cidade de Campo Largo, Estado do Paraná, CEP 83608-000.

Titular da Empresa Individual de Responsabilidade Limitada - EIRELI., que gira sob o nome empresarial YAMADIESEL COMÉRCIO DE MÁQUINAS - EIRELI., inscrita no CNPJ n. 22.087.311/0001-72, estabelecida na Rodovia BR 277, Curitiba Ponta Grossa, n. 540, KM 113, Bairro Rondinha, no município de Campo Largo, Estado do Paraná, CEP 83608-000, com contrato social devidamente arquivado na Junta Comercial do Estado do Paraná, sob NIRE n. 41600186532, em 18 de março de 2015, e da Filial, CNPJ n. 22.087.311/0002-53, sito Rua Amilton Francisco Rausisse n. 381, Bairro Avai, município de Guaramirim, Estado de Santa Catarina, CEP 89270-000 e com contrato social arquivado na Jucesc sob NIRE n. 42901085647 em 17/06/2015.

Cláusula Primeira - A empresa adotou o nome empresarial YAMADIESEL COMÉRCIO DE MÁQUINAS - EIRELI.

Parágrafo Único: A empresa tem como nome fantasia YAMADIESEL EQUIPAMENTOS.

Cláusula Segunda - O objeto será comércio atacadista de máquinas e equipamento para uso industrial, aluguel de máquinas e equipamentos para construção sem operador, exceto andaimes, instalação de máquinas e equipamentos industriais, obras de terraplanagem, representantes comerciais e agentes do comércio de máquinas, equipamentos, embarcações e aeronaves.

Cláusula Terceira - A sede da empresa (matriz) é na Rodovia BR-277 Curitiba Ponta Grossa, n. 540, KM 113, Bairro Rondinha, município de Campo Largo - PR, CEP 83608-000 e da Filial, na Rua Amilton Francisco Rausisse n. 381, Bairro Avai, município de Guaramirim - SC, CEP 89270-000.

Cláusula Quarta - A empresa iniciou suas atividades em 01/03/2015 e seu prazo de duração é indeterminado.

JUNTA COMERCIAL DO
PARANÁ

SEGUNDA ALTERAÇÃO CONTRATUAL

Cláusula Quinta - O capital social da sociedade é de R\$ 270.000,00 (duzentos e setenta mil reais), totalmente integralizados em moeda corrente do País.

Cláusula Sexta - A administração da empresa caberá ao seu titular já qualificado acima, com os poderes e atribuições de representação ativa e passiva, judicial e extrajudicial, podendo praticar todos os atos compreendidos no objeto.

Cláusula Sétima - Ao término de cada exercício social, em 31 de dezembro, proceder-se-á a elaboração do inventário, do balanço patrimonial e do balanço de resultado econômico.

Cláusula Oitava - A empresa poderá em qualquer tempo, abrir ou fechar filial ou outra dependência em qualquer unidade Federativa do País, mediante alteração contratual.

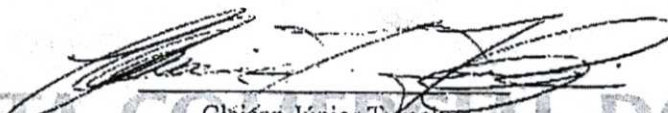
Cláusula Nona - O(s) Administrador(es) declara(m), sob as penas da lei, de que não está(ão) impedido(s) de exercer a administração da empresa, por lei especial, ou em virtude de condenação criminal, ou por se encontrar(em) sob os efeitos dela, a pena que vede, ainda que temporariamente, o acesso a cargos públicos; ou por crime falimentar, de prevaricação, peita ou suborno, concussão, peculato, ou contra a economia popular, contra o sistema financeiro nacional, contra normas da propriedade.

Cláusula Décima - O titular da empresa declara, sob as penas da lei, que não figura como titular de nenhuma outra empresa individual de responsabilidade limitada.

Cláusula Décima Primeira - Fica eleito o foro de Curitiba para o exercício e o cumprimento dos direitos e obrigações resultantes deste ato de constituição.

Sendo assim, assina o presente instrumento de alteração contratual, em 03 (três) vias de igual forma e teor.

Campo Largo, PR, 31 de março de 2015.


JUNTA COMERCIAL DO
PARANÁ
Cleison Júnior Threck
Titular/Administrador

SECRETARIA DA MICRO E PEQUENA EMPRESA
DEPARTAMENTO DE REGISTRO EMPRESARIAL E INTEGRAÇÃO
JUNTA COMERCIAL DO PARANÁ

000375

0
3
7
5

ASSOCIADO ASSOCIADO - CAMPO LARGO - PR
Iabelia Florestina Andrade Eluoco
R. Rui Barbosa, 1050 - Fone: (41) 3291-1900
Reconheço a(s) firma(s)
Retru-assinada(s)
Ide:
[GEZDmX1]-CLEIDON JUNIOR TURECK.....
Pela forma VERDADEIRA.
Em testemunho *[assinatura]* da verdade,
CAMPO LARGO, 22/09/2015.
[assinatura]
047-LENIR RIZYIRO PINTO BARANKIEVICZ
ESCRIVENTE
FUNARPEN - SELLO DIGITAL
P00K6, sN4DR, NKmpb - adNwY, oTj3
Valide em <http://funarpen.com.br>



0
3
7
5

JUNTA COMERCIAL DO PARANÁ
CERTIFICO O REGISTRO EM: 09/10/2015
SOB NÚMERO: 20155325833
Protocolo: 15/532583-3, DE 25/09/2015
Empresa: 41 6 0018653 2
YAMADESEL COMÉRCIO DE MÁQUINAS - EIRELI
[assinatura]
LIBERTAD BOGUS
SECRETARIA GERAL

JUNTA COMERCIAL DO PARANÁ

PARANÁ

0001376

SECRETARIA DA MICRO E PEQUENA EMPRESA
DEPARTAMENTO DE REGISTRO E INTEGRAÇÃO
JUNTA COMERCIAL DO PARANÁ
ALTERAÇÃO CONTRATUAL Nº 03 DA EMPRESA
YAMADIESEL COMERCIO DE MAQUINAS -EIRELI
NIRE- 41600186532
CNPJ- 22.087.311/0001-72

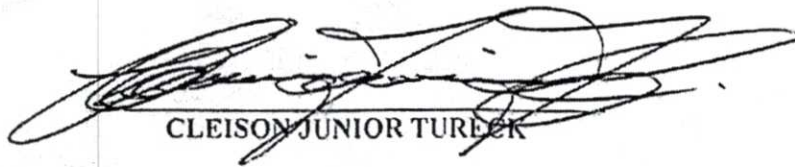
CLEISON JUNIOR TURECK, brasileiro, empresário, divorciado, nascido em 06/03/1979 em Rio Negrinho-SC, residente e domiciliado à Rodovia BR 277-KM-113, Curitiba/Ponta Grossa nº 560, Bairro Rondinha, na cidade de Campo Largo -PR, CEP -83608-000, portador da Carteira de Identidade RG Nº 3.633.272-SSP/SC e CPF-027.384.089-40, Titular da EMPRESA INDIVIDUAL DE RESPONSABILIDADE LIMITADA -EIRELI, denominada YAMADIESEL COMERCIO DE MAQUINAS -EIRELI, com sede à Rodovia BR 277 Curitiba/Ponta Grossa nº 540, Bairro Rondinha, na cidade de Campo Largo-PR, CEP-83608-000, registrada na Junta Comercial do Paraná sob o NIRE 41600186532 em 18/03/2015 e inscrita no CNPJ sob o nº 22.087.311/0001-72, resolve assim alterar este contrato o qual será regida pelas seguintes cláusulas e condições:

CLÁUSULA PRIMEIRA - Fica criada uma **FILIAL** da EIRELI no município de Cascavel-PR à Rua Sociologia nº 51, Bairro Universitário, CEP-85819-250, para a qual é destacado o Capital Social para efeitos fiscais na importância de R\$ 5.000,00 (cinco mil reais).

CLÁUSULA SEGUNDA - Permanecem inalteradas as demais cláusulas vigentes que não colidirem com as disposições do presente instrumento.

E assim assino o presente instrumento via única.

Cascavel-PR 06 de Novembro de 2015.


CLEISON JUNIOR TURECK


JUNTA COMERCIAL DO PARANÁ

JUNTA COMERCIAL DO ESTADO DO PARANÁ - SEDE

CERTIFICO O REGISTRO EM 19/11/2015 15:12 SOB Nº 41901620584.
PROTOCOLO: 157358593 DE 19/11/2015. CÓDIGO DE VERIFICAÇÃO:
PR157358593. NIRE: 41901620584.
YAMADIESEL COMÉRCIO DE MÁQUINAS - EIRELI


JUNTA COMERCIAL DO PARANÁ

JUNTA COMERCIAL DO PARANÁ
Libertad Bogus
SECRETÁRIA GERAL
CURITIBA, 19/11/2015

A validade deste documento, se impresso, fica sujeita à comprovação de sua autenticidade por meio eletrônico através do site www.jcparana.org.br

008377

SECRETARIA DA MICRO E PEQUENA EMPRESA
DEPARTAMENTO DE REGISTRO EMPRESARIAL E INTEGRAÇÃO
JUNTA COMERCIAL DO PARANÁ



Mion
Tabelião
Paulo Roberto

1ª TABELIÃO DE NOTAS - CASCAVEL - PARANÁ
RUA SOUZA MENDONÇA, 3789 - FONE/FAX (45) 2101-7863
PAULO ROBERTO MION - TABELIÃO

Selo Nº IEDr6.gLwAq.un8pb, Controle: n.º 1575, TUS Valde em
http://unarpem.com.br. Reconheço a assinatura de **VERDADEIRA**
assinatura de **CLEISON JUNIOR** (URL: (20-4334))
Cascavel-PR, 18 de novembro de 2015.

Em Teste da Verdade
Marcelo de Moura Mito - Escrevente Material

JUNTA COMERCIAL DO ESTADO DO PARANÁ - SEDE



CERTIFICO O REGISTRO EM 19/11/2015 15:12 SOB Nº 41901620584.
PROTOCOLO: 157358593 DE 19/11/2015. CÓDIGO DE VERIFICAÇÃO:
PR157358593. NIRE: 41901620584.
YAMADIESEL COMÉRCIO DE MÁQUINAS - EIRELI

JUNTA COMERCIAL DO PARANÁ
Libertad Bogus
SECRETÁRIA GERAL

A validade deste documento, se impresso, fica sujeita à comprovação de sua autenticidade nos respectivos portais.
Informando seus respectivos códigos de verificação.

000073

5. Outros Documentos (4)



REPÚBLICA FEDERATIVA DO BRASIL
CADASTRO NACIONAL DA PESSOA JURÍDICA

NÚMERO DE INSCRIÇÃO 22.087.311/0001-72 MATRIZ	COMPROVANTE DE INSCRIÇÃO E DE SITUAÇÃO CADASTRAL	DATA DE ABERTURA 18/03/2015
NOME EMPRESARIAL YAMADIESEL COMERCIO DE MAQUINAS - EIRELI		
TÍTULO DO ESTABELECIMENTO (NOME DE FANTASIA) YAMADIESEL		PORTE DEMAIS
CÓDIGO E DESCRIÇÃO DA ATIVIDADE ECONÔMICA PRINCIPAL 46.63-0-00 - Comércio atacadista de Máquinas e equipamentos para uso industrial; partes e peças		
CÓDIGO E DESCRIÇÃO DAS ATIVIDADES ECONÔMICAS SECUNDÁRIAS 33.14-7-10 - Manutenção e reparação de máquinas e equipamentos para uso geral não especificados anteriormente 33.14-7-12 - Manutenção e reparação de tratores agrícolas 33.14-7-15 - Manutenção e reparação de máquinas e equipamentos para uso na extração mineral, exceto na extração de petróleo 33.14-7-16 - Manutenção e reparação de tratores, exceto agrícolas 33.14-7-17 - Manutenção e reparação de máquinas e equipamentos de terraplenagem, pavimentação e construção, exceto tratores 33.21-0-00 - Instalação de máquinas e equipamentos industriais 43.13-4-00 - Obras de terraplenagem 45.20-0-01 - Serviços de manutenção e reparação mecânica de veículos automotores 45.30-7-01 - Comércio por atacado de peças e acessórios novos para veículos automotores 45.30-7-03 - Comércio a varejo de peças e acessórios novos para veículos automotores 46.14-1-00 - Representantes comerciais e agentes do comércio de máquinas, equipamentos, embarcações e aeronaves 46.61-3-00 - Comércio atacadista de máquinas, aparelhos e equipamentos para uso agropecuário; partes e peças 46.62-1-00 - Comércio atacadista de máquinas, equipamentos para terraplenagem, mineração e construção; partes e peças 46.69-9-99 - Comércio atacadista de outras máquinas e equipamentos não especificados anteriormente; partes e peças 49.30-2-01 - Transporte rodoviário de carga, exceto produtos perigosos e mudanças, municipal. 49.30-2-02 - Transporte rodoviário de carga, exceto produtos perigosos e mudanças, intermunicipal, interestadual e internacional 52.29-0-02 - Serviços de reboque de veículos 73.19-0-02 - Promoção de vendas 77.11-0-00 - Locação de automóveis sem condutor 77.19-5-99 - Locação de outros meios de transporte não especificados anteriormente, sem condutor		
CÓDIGO E DESCRIÇÃO DA NATUREZA JURÍDICA 230-5 - Empresa Individual de Responsabilidade Limitada (de Natureza Empresári		
LOGRADOURO R ALCIDES VALENTINO ZANELLA	NÚMERO 540	COMPLEMENTO *****
CEP 83.607-312	BAIRRO/DISTRITO RONDINHA	MUNICÍPIO CAMPO LARGO
UF PR	ENDEREÇO ELETRÔNICO CONTATO@YAMADIESEL.COM.BR	
TELEFONE (41) 3555-3723		
ENTE FEDERATIVO RESPONSÁVEL (EFR) *****		
SITUAÇÃO CADASTRAL ATIVA	DATA DA SITUAÇÃO CADASTRAL 18/03/2015	
MOTIVO DE SITUAÇÃO CADASTRAL		
SITUAÇÃO ESPECIAL *****	DATA DA SITUAÇÃO ESPECIAL *****	

Aprovado pela Instrução Normativa RFB nº 1.863, de 27 de dezembro de 2018.

Emitido no dia 06/09/2021 às 09:30:51 (data e hora de Brasília).

Página: 1/2



REPÚBLICA FEDERATIVA DO BRASIL
CADASTRO NACIONAL DA PESSOA JURÍDICA

NÚMERO DE INSCRIÇÃO 22.087.311/0001-72 MATRIZ	COMPROVANTE DE INSCRIÇÃO E DE SITUAÇÃO CADASTRAL	DATA DE ABERTURA 18/03/2015
NOME EMPRESARIAL YAMADIESEL COMERCIO DE MAQUINAS - EIRELI		
CÓDIGO E DESCRIÇÃO DAS ATIVIDADES ECONÔMICAS SECUNDÁRIAS 77.32-2-01 - Aluguel de máquinas e equipamentos para construção sem operador, exceto andaimes		
CÓDIGO E DESCRIÇÃO DA NATUREZA JURÍDICA 230-5 - Empresa Individual de Responsabilidade Limitada (de Natureza Empresári		
LOGRADOURO R ALCIDES VALENTINO ZANELLA	NÚMERO 540	COMPLEMENTO *****
CEP 83.607-312	BAIRRO/DISTRITO RONDINHA	MUNICÍPIO CAMPO LARGO
		UF PR
ENDEREÇO ELETRÔNICO CONTATO@YAMADIESEL.COM.BR	TELEFONE (41) 3555-3723	
ENTE FEDERATIVO RESPONSÁVEL (EFR) *****		
SITUAÇÃO CADASTRAL ATIVA	DATA DA SITUAÇÃO CADASTRAL 18/03/2015	
MOTIVO DE SITUAÇÃO CADASTRAL		
SITUAÇÃO ESPECIAL *****	DATA DA SITUAÇÃO ESPECIAL *****	

Aprovado pela Instrução Normativa RFB nº 1.863, de 27 de dezembro de 2018.

Emitido no dia **06/09/2021** às **09:30:51** (data e hora de Brasília).

Página: **2/2**

000381

6. Outros Documentos (5)



Município de Capanema - PR

3.0001
060382

PORTARIA Nº 8.022, DE 09 DE DEZEMBRO DE 2021.

Nomeia Pregoeira e Comissão de Apoio à Licitação para execução de Pregão nas formas Presencial e Eletrônico.

O Prefeito do Município de Capanema, Estado do Paraná, no uso de suas atribuições legais,

RESOLVE

Art. 1º Nomear a servidora **Roselia Kriger Becker Pagani** para exercer a função de **PREGOEIRA** do Município de Capanema, a fim de contratar bens e/ou serviços na Modalidade Pregão nas formas Presencial e Eletrônico, para o período de 01/01/2022 a 31/12/2022.

Art. 2º Nomear , **Raquel Santana Belchior Szimanski Caroline Pilati, Jeandra Wilmsen**, para exercer a função de **Apoio à Licitação** do Município de Capanema, a fim de auxiliar nas licitações para contratação de bens e/ou serviços na Modalidade Pregão nas formas Presencial e Eletrônico.

Art. 3º A presente portaria entrará em vigor na data de 01/01/2022, ficando nessa data revogada a Portaria nº **7.776, DE 08/12/2020**.

Gabinete do Prefeito do Município de Capanema, Estado do Paraná, aos nove dias do mês de dezembro de 2021.


Américo Belle
Prefeito Municipal

Pub. Jornal: DIACM
Data: 30/12/21
Edição 0870 Página: 9



Município de Capanema - PR

000002

000333

Capanema, Cidade da Rodovia Ecológica – Estrada Parque Caminho do Colono, ao(s)
27 dia(s) do mês de Julho de 2022

Assunto: Pregão Eletrônico

DE: Jilmar Jablonski
PARA: Americo Bellé

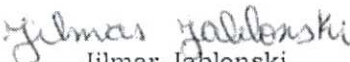
Senhor Prefeito:

Pelo presente solicitamos a Vossa Excelência a competente Autorização para AQUISIÇÃO DE MOTONIVELADORA ATRAVÉS DO CONVÊNIO 679/2022-SEDU (Secretaria de Estado do Desenvolvimento Urbano e de Obras Públicas) E O MUNICÍPIO DE CAPANEMA PR..

O valor máximo para o item foi definido através do menor preço obtido entre os orçamentos solicitados pela Administração a empresas distintas, que seguem em anexo ao Termo de Referência.

O custo total máximo estimado para esta aquisição é de R\$ 1.366.666,67(Um Milhão, Trezentos e Sessenta e Seis Mil, Seiscientos e Sessenta e Seis Reais e Sessenta e Sete Centavos).

Respeitosamente,


Jilmar Jablonski
Secretário Municipal de Viação,
Obras e Serviços Urbanos

**PLANO DE TRABALHO
E-PROTOCOLO 18.545.355-3**

1. DADOS CADASTRAIS

Órgão/Entidade proponente (Tomador) CAPANEMA			C.N.P./J/M.F. 75.972.760/0001-60	
Nome do Prefeito AMERICO BELLE				
Endereço AV. PEDRO VIRIATO PARIGOT DE SOUZA, 1080		U.F. PR	CEP 85760-000	Telefone 46-3552-1321

2. CONCEDENTE

Nome Secretaria de Estado do Desenvolvimento Urbano e de Obras Públicas			C.N.P./J/M.F. 76.416.908/0001-42	
Endereço Rua Jacy Loureiro de Campos, 180 - 2º andar, Centro Cívico		E-mail sedu@sedu.pr.gov.br		
Cidade CURITIBA	U.F. PR	CEP 80530-913	Telefone (41) 3250-7244	

OUTROS PARTICIPES

Nome Serviço Social Autônomo PARANACIDADE			C.N.P./J/M.F. 01.450.804/0001-55	
Endereço Rua Jacy Loureiro de Campos, 180 - 2º andar, Centro Cívico		E-mail paranacidade@paranacidade.org.br		
Cidade CURITIBA	U.F. PR	CEP 80530-140	Telefone (41) 3350-3300	

3. DESCRIÇÃO DO PROJETO

Título do Projeto EQUIPAMENTOS / EQUIPAMENTOS RODOVIÁRIOS		Período de Execução 17/10/2022 - 15/04/2023
Descrição do Projeto AQUISIÇÃO DE UMA MOTONIVELADORA.		
Quantidade 1 UN		
Justificativa da Proposição O município tem por sua vez a maior parte de sua atividade no campo, atingindo assim pecuária e grãos, por isso adquirir uma MOTONIVELADORA, com a finalidade de melhoria de trafegabilidade, para escoamento dos grãos, pelas estradas rurais do município de Capanema -Pr.		

4. ETAPAS OU FASES DE EXECUÇÃO

Etapa ou Fase	Especificação	Duração		Valor - R\$
		Início	Fim	
1	Análise de documentação e aprovação da aquisição	16/06/2022	15/08/2022	R\$ 0,00
2	Licitação	16/08/2022	15/09/2022	R\$ 0,00
3	Análise da licitação e aprovação pelo Concedente	16/09/2022	16/10/2022	R\$ 0,00
4	Aquisição do objeto	17/10/2022	14/02/2023	R\$ 1.366.666,67
Total				R\$ 1.366.666,67

5. PLANO DE APLICAÇÃO

Dotação Orçamentária			Valor - Em R\$1,00	
Código Dotação Orçamentária	Código de Aplicação	Especificação	Contrapartida proponente	Transferência Voluntária
6702.15.451.17.3058.4.4.40.42.01	312	Equipamentos e Material Permanente	R\$ 716.666,67	R\$ 650.000,00

000386

000005

6. CRONOGRAMA FÍSICO-FINANCEIRO DE DESEMBOLSO

Parcela	Meta	Mês/Ano	Repasso Concedente em R\$1,00	Contrapartida Proponente R\$1,00
I	Pagamento da aquisição do objeto, após medição.	03/2023	R\$ 650.000,00	R\$ 716.666,67
Subtotal				R\$ 1.366.666,67

O Cronograma de Desembolso deste Plano de Trabalho é estimativo.

O valor dos repasses é decorrente da efetiva execução do objeto, de acordo com sucessivas medições, no caso de obra, ou com o recebimento de bens.

7. DECLARAÇÃO (PROPONENTE)

Na qualidade de representante do proponente DECLARO para fins de prova junto ao CONCEDENTE e sob todos efeitos e as penas da Lei, que inexistem qualquer débito em mora ou situação de inadimplência junto a qualquer órgão ou entidade da Administração Pública Estadual ou Federal, que impeçam a transferência de recursos oriundos de dotações consignadas nos orçamentos do Estado ou da União, na forma deste Plano de Trabalho.

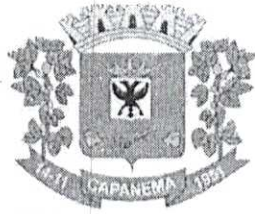
O município compromete-se a arcar com a contrapartida necessária à execução do objeto.

Plano de trabalho em acordo com o orçamento pré-aprovado.

Análise por: Fabricio Morandi

AMERICO BELLE - Prefeito Municipal de CAPANEMA

Aprovado por: Augustinho Zucchi - Secretário de Estado do Desenvolvimento Urbano e de Obras Públicas



TERMO DE REFERÊNCIA

1. ORGÃO INTERESSADO

1.1. Secretaria Municipal de Viação Obras e Serviços Urbanos.

2. OBJETO

2.1. AQUISIÇÃO DE MOTONIVELADORA ATRAVÉS DO CONVÊNIO 679/2022-SEDU (Secretaria de Estado do Desenvolvimento Urbano e de Obras Públicas) E O MUNICÍPIO DE CAPANEMA PR

3. RESPONSÁVEL PELO TERMO DE REFERÊNCIA

3.1. Jilmar Jablonski

4. JUSTIFICATIVA PARA A AQUISIÇÃO

4.1. O Município de Capanema conta atualmente com um número expressivo de pedido de manutenção de vias rurais, esse fato acontece porque as máquinas constantes no patrimônio estão constantemente em manutenção mecânica, devido a esse motivo, a Secretaria de Viação, Obras e Serviços Urbanos não consegue atender a demanda.

4.2. Sendo assim, essa aquisição se faz necessária pois as máquinas que prestam este tipo de serviço são antigas e frágeis, devido a isso não é possível efetuar o serviço de manutenção de forma correta, sendo esta manutenção de vias rurais e/ou manutenção das máquinas, necessitando dessa forma fazer a aquisição de uma máquina nova e moderna, que executará o serviço de maneira eficaz, e sem manutenções periódicas para a administração.

4.3. Visando também não somente a execução de um bom serviço, mas também a saúde laborativa do operador, pois é necessário que a máquina tenha cabine com ar-condicionado, visto que nossa região é extremamente quente e as adversidades climáticas fazem com que os colaboradores sofram alterações em seu metabolismo causando vários problemas de saúde.

4.4. Também se faz necessário que a máquina nova possua a transmissão Power Shift. Pois ela proporciona que a mudança das marchas seja suave e pode ser aplicada com o equipamento em movimento, as mudanças de marcha são pré-selecionadas, ou seja, uma das embreagens assegura que a mudança atual esteja na posição correta, enquanto a outra embreagem à transmissão não sofra interrupção nas passagens de caixa, mantendo o torque do motor e reduzindo o consumo de combustível.

5. DEFINIÇÃO E QUANTIDADE DO OBJETO:

Lote: 1 - Lote 001

Item	Código do produto/serviço	Nome do produto/serviço	Quantidade	Unidade	Preço máximo	Preço máximo total
1	63397	MOTONIVELADORA ARTICULADA NOVA. ANO DE FABRICAÇÃO VIGENTE. COM AS SEGUINTEES ESPECIFICAÇÕES MÍNIMAS: PESO OPERACIONAL MÍNIMO DE 17.400 KG. TRANSMISSÃO MÍNIMA DE 06 (SEIS) AVANÇOS A FRENTE E 03 (TRÊS) A RÉ. CONTROLE DE INJEÇÃO DIRETA DE COMBUSTÍVEL. MOTOR POSSUINDO 06	1,00	UN	1.366.666,67	1.366.666,67



Município de Capanema - PR

000388

007

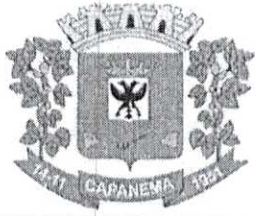
	LINHA. POTÊNCIA BRUTA MÍNIMA DE 200HP. TORQUE LÍQUIDO MÍNIMO DE 910 N.m. TURBINADA COM PÓS ARREFECIMENTO. TRANSMISSÃO TIPO POWER SHIFT. VELOCIDADE À FRENTE DE NO MÍNIMO 44 KM/H E À RÉ 30 KM/H. SISTEMA DE FREIOS DE SERVIÇO MULTIDISCO EM BANHO À ÓLEO. MEDIDAS DA LÂMINA: COMPRIMENTO DE 3.660mm, ALTURA DE 610 mm E ESPESSURA DE 22 mm. SISTEMA ELÉTRICO EM 24v COM 02 (DUAS) BATERIAS. CABINA COM CERTIFICAÇÃO ROPS/FOPS FECHADA COM AR-CONDICIONADO. FLUXO DE BOMBA HIDRÁULICA DE NO MÍNIMO 186 L/min. ÂNGULO DE INCLINAÇÃO DA RODA DIANTEIRA DE NO MÍNIMO 18° (DEZOITO GRAUS). ÂNGULO DE GIRO DO EIXO DIANTEIRO DE NO MÍNIMO 17° (DEZESETE GRAUS) RIPER TRASEIRO PARALELOGRAMO EQUIPADO COM NO MÍNIMO 3 HASTES DE PENETRAÇÃO. GARANTIA DE 12 MESES PELO FABRICANTE SEM LIMITE DE HORAS TRABALHADAS. ASSISTÊNCIA TÉCNICA EM LOCAL ESPECIALIZADO E PEÇAS GENUÍNAS DE REPOSIÇÃO, DURANTE O PERÍODO DE GARANTIA (COM SERVIÇOS DE LOCOMOÇÃO/FRETE) POR CONTA DO CONTRATANTE.				
TOTAL					1.366.666,67

6. DA GARANTIA DE EXECUÇÃO

6.1 No prazo de até 15 (quinze) dias da sessão pública, a licitante deverá apresentar garantia, em favor do Município de Capanema, **correspondente a 5% (cinco por cento) do valor estimado do objeto contratado**, a fim de assegurar a sua execução, em uma das modalidades previstas no art. 56 da Lei nº 8.666/1993, à escolha das licitantes vencedoras:

- caução em dinheiro ou títulos da dívida pública;
- seguro garantia;
- fiança bancária.

6.2 Em se tratando de garantia prestada por meio da caução em dinheiro, o depósito deverá ser feito em Instituição Bancária Oficial, a ser indicada pelo Município de Capanema, a qual



será devolvida atualizada monetariamente, nos termos do § 4º do art. 56 da Lei nº 8.666/1993.

6.3 Se a opção de garantia for pelo seguro garantia:

- a) seu prazo de validade deverá corresponder ao período de vigência do contrato, acrescido de 90 (noventa) dias;
- b) a apólice deverá indicar o Município de Capanema como beneficiário;
- c) a apólice deverá conter cláusulas de atualização financeira, imprescritibilidade, de inalienabilidade e de irrevogabilidade.

6.4 Se a opção for pela fiança bancária, esta deverá ter:

- a) prazo de validade correspondente ao período de vigência do contrato, acrescido de 90 (noventa) dias;
- b) expressa afirmação do fiador que, como devedor solidário, fará o pagamento ao Município de Capanema, independentemente de interpelação judicial, caso o afiançado não cumpra suas obrigações;
- c) renúncia expressa do fiador ao benefício de ordem e aos direitos previstos nos arts. 827 e 838 do Código de Processo Civil Brasileiro, ou outro dispositivo que venha reger o benefício de ordem na vigência do contrato administrativo;
- d) cláusulas de atualização financeira, de imprescritibilidade, de inalienabilidade e de irrevogabilidade.

6.5 Se a opção for pelo título de dívida pública, este deverá:

- a) ter sido emitido sob a forma escritural, mediante registro em sistema centralizado de liquidação e de custódia autorizado pelo Banco Central do Brasil;
- b) ser avaliado por seu valor econômico, conforme definido pelo Ministério da Fazenda.

6.6 Não serão aceitos seguro garantia ou fiança bancária que contenham cláusulas contrárias aos interesses do Município de Capanema.

6.7 Sem prejuízo das sanções previstas na Lei e neste Edital, a não prestação de garantia exigida será considerada como recusa injustificada em assinar o contrato, implicando na impossibilidade de homologação do certame à licitante.

6.8 A homologação do certame se dará, imprescindivelmente, após a apresentação da garantia no prazo e forma descrita no item 6.1.

7. CONDIÇÕES DE AQUISIÇÃO E DE ENTREGA DOS OBJETOS/SERVIÇOS

7.1 A empresa vencedora do certame deverá entregar os produtos e realizar os serviços solicitados em **até 120 (cento e vinte) dias corridos após a solicitação formal do Departamento Contábil e Financeiro do Município de Capanema**, a qual somente poderá ocorrer posteriormente à elaboração de **requerimento de compra pela Secretaria Municipal solicitante**, nos termos do subitem seguinte.

7.2 O requerimento mencionado no subitem anterior deverá conter as seguintes informações:

- a) identificação da Secretaria Municipal solicitante;
- b) descrição dos produtos a serem adquiridos e serviços a serem prestados;
- c) local onde serão entregues os produtos e onde serão prestados os serviços;
- d) prazo para entrega dos produtos e para a realização dos serviços;
- e) quantidade, medidas e especificações dos produtos e dos serviços a serem realizados;
- f) justificativa da quantidade requisitada e a necessidade da aquisição dos produtos;
- g) assinatura da(o) Secretária(o) Municipal solicitante.



7.3 O requerimento deverá ser enviado ao Departamento de Compras do Município que verificará a possibilidade da aquisição e encaminhará o respectivo pedido à empresa vencedora do certame, juntamente com a respectiva nota de empenho.

7.4 A empresa licitante **deve negar o fornecimento dos produtos e a prestação de serviços** caso estes sejam solicitados sem a elaboração do requerimento e as informações previstas no subitem 7.2.

7.4.1 **A recusa fundamentada neste subitem não gera responsabilidade ou penalização para a empresa vencedora do certame.**

7.5 O não cumprimento do disposto neste item enseja a nulidade da contratação e a possibilidade de responsabilização dos envolvidos por improbidade administrativa.

7.6 O fornecimento dos produtos e a realização dos serviços pela empresa vencedora do certame sem o prévio recebimento do requerimento a que alude o subitem 6.2 configura a concorrência da empresa para a nulidade do ato, configurando a má-fé da contratação, possibilitando a anulação de eventual nota de empenho emitida e o não pagamento, sem prejuízo da adoção das medidas cabíveis para aplicação das penalidades previstas na Lei 12.846/2013.

7.7 As solicitações deverão ser carimbadas e assinadas pela comissão de recebimento, para fins de recebimento definitivo dos produtos e para o recebimento definitivos dos serviços.

7.8 As solicitações provenientes da Secretaria participante da Ata de Registro de Preços, após o recebimento definitivo dos bens, **deverão ser digitalizadas, incluídas no sistema disponível e armazenados em arquivo próprio** no Controle Interno ou no Departamento de Compras do Município ou na própria Secretaria solicitante.

8. OBRIGAÇÕES DA CONTRATADA

8.1 A Contratada obriga-se a:

- a) entregar os produtos os serviços em perfeitas condições no tempo, lugar e forma estabelecidos previamente pela Administração Municipal, nos termos do item 6.2 deste instrumento;
- b) manter-se, durante toda a execução da contratação em compatibilidade com as obrigações assumidas, todas as condições de habilitação e qualificação exigidas;
- c) cumprir, impreterivelmente, todos os prazos e condições exigidas e observar a data, horários e local de entrega dos produtos de serviços previamente agendado pela Administração Municipal, conforme item 6.2;
- d) encaminhar à Administração Municipal a Nota Fiscal/Fatura correspondendo ao valor do bem adquirido, no momento da entrega do objeto ou no prazo máximo de **2 (dois) dias** após a entrega ou prestação dos serviços;
- e) atender prontamente a quaisquer exigências da Administração, inerentes aos produtos do presente contrato;
- f) comunicar à Administração, no prazo máximo de **24 (vinte e quatro) horas** que antecede a data da entrega dos objetos, os motivos que impossibilitem o cumprimento do prazo previsto, com a devida comprovação;
- g) não transferir a terceiros, por qualquer forma, nem mesmo parcialmente, as obrigações assumidas, nem subcontratar qualquer das prestações a que está obrigada;
- h) responsabilizar-se pelas despesas dos tributos, encargos trabalhistas, previdenciários, fiscais, comerciais, taxas, fretes, seguros, deslocamento de pessoal, prestação de garantia e quaisquer outras que incidam ou venham a incidir na entrega dos produtos;



Município de Capanema - PR

090391

00010

- i) no caso de prestação de serviços, substituir o profissional que não esteja desempenhando a sua função de maneira eficiente, a pedido da Administração.
 - j) caso haja necessidade, fica sob responsabilidade da Contratada os ônus com transporte, locomoção, alimentação, hospedagem, entre outros, de seus funcionários e veículos, para o fornecimento dos produtos.
- 8.2 A Contratada será responsabilizada pelo descumprimento das normas legais e infralegais na execução desta Contratação.
- 8.2.1 O Contratada é responsável pelos danos causados à Administração ou a terceiros, decorrentes de sua culpa ou dolo na execução desta contratação.
- 8.2.2 O recebimento provisório ou definitivo dos produtos não exclui a responsabilidade do Contratada pelos prejuízos resultantes da incorreta execução desta contratação.
- 8.2.3 A Contratada responsabiliza-se pelos vícios e danos decorrentes dos serviços/fornecimentos, de acordo com os artigos 12, 13, 18 e 26, do Código de Defesa do Consumidor (Lei nº 8.078/1990).

9. OBRIGAÇÕES DA CONTRATANTE

9.1 A CONTRATANTE obriga-se a:

- a) Receber provisoriamente o objeto desta contratação, por meio do fiscal de contratação;
- b) Verificar minuciosamente, no prazo fixado, a conformidade dos produtos recebidos provisoriamente com as especificações constantes no processo, para fins de aceitação e recebimento definitivos;
- c) Acompanhar e fiscalizar o cumprimento das obrigações da CONTRATADA, por meio de servidor especialmente designado;
- d) Efetuar o pagamento no prazo previsto.

10. PRAZO DE VIGÊNCIA DO CONTRATO/ATA

10.1 O contrato terá vigência de 12 (doze) meses.

11. GERENCIA E FISCALIZAÇÃO DO CONTRATO/ATA

11.1 O contrato será gerenciado e fiscalizado por Lucian C. Pilatti.

12. OUTRAS INFORMAÇÕES

12.1 A nota fiscal deverá ser emitida em nome do: MUNICÍPIO DE CAPANEMA, CNPJ: 75.972.760/0001-60, Endereço: Av. Gov. Pedro Viriato Parigot de Souza, 1.080, centro. Município: Capanema - PR, CEP: 85.760-000.

12.2 havendo qualquer discordância entre a descrição ou unidade de medida do CATMAT e a do Edital, prevalecerá a descrição e unidade de medida constante do Edital e nesse termo de referência.

12.3 As Informações Técnicas devem ser solicitada a Secretaria Municipal de Viação, Obras e Serviços Urbanos, 46) 999143655- gerenciademáquinas@capanema.pr.gov.br com Lucian Caros Pilati.

12.3.1 A máquina deverá ser entregue no local descrito abaixo: Secretaria de Viação e Obras, Parque de Máquinas, trevo de acesso ao município de Cascavel, ao lado da Sementeira Nativa.



Município de Capanema - PR

090392

2011

Capanema, Cidade da Rodovia Ecológica – Estrada Parque Caminho do Colono, ao(s) 27
dia(s) do mês de julho de 2022.

Jilmar Jablonski

Jilmar Jablonski
Secretário Municipal de Viação,
Obras e Serviços Urbanos

ORÇAMENTO	
OBJETO	AQUISIÇÃO DE MOTONIVELADORA ATRAVÉS DO CONVÊNIO 679/2022-SEDU (Secretaria de Estado Desenvolvimento Urbano e de Obras Públicas) E O MUNICÍPIO DE CAPANEMA PR.
MODALIDADE: PREGÃO ELETRÔNICO	
PRAZO DE ENTREGA: 30 dias após a solicitação.	
PRAZO DE PAGAMENTO: 15 DIAS APÓS RECEBIMENTO	
VALIDADE: 12 MESES	

ITEM	CODIGO	DESCRIÇÃO DOS PRODUTOS	Quantidade	Unidade	VALOR UNIT.	VALOR GLOBAL	PESA	SHARK	VENEZA
1	63397	MOTONIVELADORA ARTICULADA NOVA, ANO DE FABRICAÇÃO VIGENTE, COM AS SEGUINTEES ESPECIFICAÇÕES MÍNIMAS: PESO OPERACIONAL MÍNIMO DE 17.400 KG. TRANSMISSÃO MÍNIMA DE 06 (SEIS) AVANÇOS A FRENTE E 03 (TRÊS) A RÉ. CONTROLE DE INJEÇÃO DIRETA DE COMBUSTÍVEL. MOTOR POSSUINDO 06 (SEIS) CILINDROS EM LINHA. POTÊNCIA BRUTA MÍNIMA DE 200HP. TORQUE LÍQUIDO MÍNIMO DE 910 N.m. TURBINADA COM PÓS ARREFECIMENTO. TRANSMISSÃO TIPO POWER SHIFT. VELOCIDADE À FRENTE DE NO MÍNIMO 44 KM/H E À RÉ 30 KM/H. SISTEMA DE FREIOS DE SERVIÇO MULTIDISCO EM BANHO À ÓLEO. MEDIDAS DA LÂMINA: COMPRIMENTO DE 3.660mm, ALTURA DE 610 mm E ESPESSURA DE 22 mm. SISTEMA ELÉTRICO EM 24v COM 02 (DUAS) BATERIAS. CABINA COM CERTIFICAÇÃO ROPS/FOPS FECHADA COM AR-CONDICIONADO. FLUXO DE BOMBA HIDRÁULICA DE NO MÍNIMO 186 L/min. ÂNGULO DE INCLINAÇÃO DA RODA DIANTEIRA DE NO MÍNIMO 18° (DEZOITO GRAUS). ÂNGULO DE GIRO DO EIXO DIANTEIRO DE NO MÍNIMO 17° (DEZESETE GRAUS) RIPER TRASEIRO PARALELOGRAMO EQUIPADO COM NO MÍNIMO 3 HASTES DE PENETRAÇÃO. GARANTIA DE 12 MESES PELO FABRICANTE SEM LIMITE DE HORAS TRABALHADAS. ASSISTÊNCIA TÉCNICA EM LOCAL ESPECIALIZADO E PEÇAS GENUÍNAS DE REPOSIÇÃO, DURANTE O PERÍODO DE GARANTIA (COM SERVIÇOS DE LOCOMOÇÃO/PRETE) POR CONTA DO CONTRATANTE.	1,00	UNIDADE	R\$ 1.366.666,67	1366666,67	R\$ 1.450.000,00	R\$ 1.300.000,00	R\$ 1.350.000,00
TOTAL					R\$ 1.366.666,67				

Jilmar Jablonski

JILMAR JABLONSKI

Responsável pela Planilha Final de Preço

DATA: 26/07/2022



Município de Capanema - PR

0000
000394

PROTOL
FIS. E
13
100V. -
SECRETARIA

DECLARAÇÃO DE PREVISÃO ORÇAMENTÁRIA DE CONTRAPARTIDA

Declaro, sob as penas da Lei, e em conformidade com a Lei de Diretrizes Orçamentárias vigente, que o Município de Capanema-PR dispõe de recursos orçamentários, no valor de R\$ 716.666,67 (setecentos e dezesseis mil, seiscentos e sessenta e seis reais e sessenta e sete centavos) para participação, a título de contrapartida, no convênio que tem por objeto a *Aquisição de uma Motoniveladora*, cuja solicitação consta do protocolo nº 18.545.355-3.

Os recursos para o exercício de 2022, estão dispostos da Lei Orçamentária Anual LOA 2022, nº 1.790 de 08/11/2021.

O detalhamento da dotação orçamentária apresentada segue no quadro abaixo:

Órgão	08.00 – Secretaria de Viação, Obras e Serviços Urbanos
Unidade	08.01 – Departamento Rodoviário
Função	26 – Transporte
Subfunção	782 – Transporte Rodoviário
Programa	26.01 – Caminho da Safra
Atividade	1-261 – Aquisição de Equipamentos Rodoviários
Natureza da Despesa	44.90.52.00.00 – Equipamentos e Material Permanente
Fonte	000 – Recursos Ordinários Livres

Capanema, Cidade da Rodovia Ecológica, Estrada Parque Caminho do Colono, aos 02 dias do mês de maio de 2022.

AMERICO

BELLE:24059

587915

Assinado de forma
digital por AMERICO
BELLE:24059587915
Dados: 2022.05.02
13:37:57 -03'00'

Américo Bellé
Prefeito Municipal

060395

2014

Proposta nº 2265535



Paraná Equipamentos S.A.
BR 277, S/N - Km 590
CEP: 85.803-127 Cascavel - PR
CNPJ: 76.527.951/0005-09
Inscrição Estadual: 410.00606-50

Dados do cliente

MUNICÍPIO DE CAPANEMA

CNPJ: 75.942.760/0001-60

Comercial: 46 3552 1520

AV PARIGOT DE SOUZA 1080 CENTRO - CAPANEMA, PR R: 760-010 Brasil

Código do Cliente: 0118273

Prezado Senhor,
Para a apreciação de V.Sas. temos o prazer de encaminhar a nossa oferta para fornecimento de equipamentos novos, marca Caterpillar, de seu interesse, como segue:

Produtos

Descrição

Motoniveladora de fabricação nacional, marca CATERPILLAR, modelo 140G. Acionada por motor diesel CATERPILLAR modelo C7 ACERTE, com 170 HP de potência líquida (com tecnologia VHP (Potência Variável)). Já 171 HP e 191 HP de potência líquida e 180HP e 208HP de potência bruta, potência conforme declarado pela ISO 1436 (para padrões de emissões TIER 3 ou MAR-1 no Brasil, turboalimentado - Dimensão (3.267 mm x 610 mm x 2.2 mm) com deslocamento e tombamento hidráulicos - R para traseiros com 105 dentes e escarificador com 9 dentes (novecosta) - Plataforma empurrada - Pneus 31-30 com ventosas 12 lonas em aço multipiçoca - Servotrução automática e direção direta - Diferencial com travas - Freios de discos múltiplos banhados a óleo - Chassi articulado - Sistema hidráulico removível a carga - Iluminação frontal halógena retrá - Product link - modo remoto de equipamento - Controles hidráulicos, acionados através de alavancas, sensor de carga, direção da lâmina direita/esquerda, acionamento do círculo, deslocamento lateral do círculo, deslocamento longitudinal, ponta da lâmina, inclinação das rodas dianteiras e a bouçação - Acionado por volante, com inclinação ajustável - Cabine ROPS/FOSS incluída em sua configuração - Peso operacional 17.271 kg - Código EFNAMS: 2423047 - Classificação fiscal: 802 - 2090 - Fabricação da Caterpillar Brasil Ltda - Arapucate (PR)

Termos e condições:

E - Alíquota de ICMS (incluída no preço):

A presente proposta poderá ser cancelada a qualquer momento por iniciativa de qualquer uma das partes sem ônus qualquer.

A transação comercial terá validade após o aceite do cliente, gerente, financeiro e jurídico.

Garantia: O Equipamento oferecido na presente proposta, apresentam garantia contra defeitos de material ou fabricação, se devidamente comprovados, por 12 (doze) meses a contar da data da respectiva entrega técnica, com exceção de defeitos decorrentes de acidentes, operação, e/ou manutenções impróprias, sempre em conformidade com o termo de garantia fornecido pelo fabricante no anexo I.

Entrega Técnica: Uma vez efetivada a venda e entrega do equipamento, nossos consultores irão programar a entrega técnica, que é a apresentação formal do equipamento para a área operacional e pessoas envolvidas (técnicos, mecânicos, operadores e supervisores), realizada por um instrutor de operação.

Suporte ao Produto e Peças: Estamos capacitados para oferecer assistência técnica completa, em nossas dependências ou no local de operação das máquinas, através do fornecimento de peças de reposição, bem como de técnicos altamente capacitados e equipados, com ferramental e veículos apropriados, de maneira a proporcionar atendimentos ágeis e eficazes.

Termos e Condições de Aceite e Entrega de Máquinas:

Acordam as partes que:

- 1) A presente proposta tem validade de 30 (trinta) dias contados da sua assinatura, e é firmada como fruto de mútuo acordo, sendo que o(a) comprador(a) declara que a leu e compreendeu seu integral conteúdo, reconhecendo não haver ambiguidades, contradições ou qualquer vício de consentimento;
- 2) O prazo estimado para entrega do produto, após a assinatura da presente proposta, é de 180 dias;
- 3) A disponibilidade do produto descrito na presente proposta está sujeito a confirmação da Fabricante Caterpillar ou outra;
- 4) O(a) comprador(a) declara estar ciente que o prazo de entrega foi declarado apenas de forma estimativa, e desde já concorda que o mesmo poderá sofrer alterações em razão da disponibilidade do produto em estoque junto a Fabricante, sendo que a vendedora não assume qualquer responsabilidade pelo não cumprimento do prazo inicial estimado ou ocorrências de casos fortuitos ou de força maior;
- 5) Os preços constantes na presente proposta estão sujeitos a alteração sem prévio aviso, prevalecendo sempre aqueles devidos na data da disponibilidade em estoque da fabricante e/ou da conclusão do financiamento e/ou entrega da documentação completa que permite o faturamento imediato, sendo que, em caso de financiamento pelo Finame ou qualquer outra modalidade de financiamento, correrão por conta e risco do comprador, as despesas financeiras eventualmente cobradas pela vendedora, em decorrência do atraso verificado na liberação do valor financiado;
- 6) Ainda, acordam as partes de forma irrevogável e irretroatável, que até o pagamento integral dos valores devidos pelo equipamento, a proposta poderá ser cancelada a qualquer momento por iniciativa de qualquer uma das partes, sem qualquer ônus, e com a devolução do valor pago;
- 7) A Alíquota de ICMS já está inclusa no preço, desde que não haja mudança quanto ao local de faturamento e uso do equipamento;
- 8) A Transação comercial terá validade após o aceite do cliente, gerente, financeiro e jurídico da Vendedora.

Detalhes do pagamento:

Pagamento conforme edital.

Tipo de Pedido: Máquina nova DVM

Validade da Proposta: 30 Dias

Responsável: Diego Munari

Telefone: (45) 9.8803-0506

Produto: 140K#20 - Fotocopiadora

Valor Unitário: R\$ 1.450.000,00

Quantidade: 1

Valor Total: R\$ 1.450.000,00

Código: 140K#20

Valor Total: R\$ 1.450.000,00

Todas as informações como documentos encaminhados para avaliação desta proposta serão tratadas como confidenciais dentro das normas das políticas internas da PESA.

Cascavel, 12 de Abril de 2022.

Gerente

Vendedor

Comprador



000398

2017



À

Prefeitura Municipal de Capanema - Paraná.

SHARK MÁQUINAS PARA CONSTRUÇÃO LTDA., pessoa jurídica de direito privado, inscrita no CNPJ nº 06.224.121/0004-46, e Inscrição Estadual nº 90337053-09, com filial na Cidade de Cascavel/PR, na Avenida Ezequiel Portes Doutor, Rodovia BR 277, nº 19295, Unidade 002, Bairro 14 de Novembro.

PROPOSTA COMERCIAL

01 (Uma) MOTONIVELADORA marca NEW HOLLAND, modelo RG170. B

Motor New Holland 6.7L Tier III 178/190/205 HP de potência líquida no volante, 6 cilindros, diesel, 4 tempos, injeção direta, turboalimentado.

Sistema elétrico de 24 Volts, alternador de 45 Ah.

Transmissão direct drive, power shift, contra eixos, comandada eletronicamente através de uma alavanca do tipo engate por "pulsos". **Transmissão com 6 marchas avante e 3 a ré.** Acoplamento e desacoplamento do motor através de pedal modulador.

Eixo traseiro com carcaça de ferro fundido para aplicações severas, altura sobre o solo de 370mm, diferencial tipo "SUPER MAX TRAC".

Eixo dianteiro com vão livre em relação ao solo de 640mm. Freios de serviço multidisco em banho de óleo, auto ajustáveis, acionamento hidráulico com dois circuitos independentes para cada lado do eixo.

Lâminas de exclusivo perfil envolvente "Roll Away". Controle de deslocamento lateral e angular operados hidráulicamente.

Dimensões 3960 x 671 x 22mm (STD). Elevação máxima do solo de 435mm.

Controles totalmente hidráulicos, alimentados por bomba de pistões de fluxo variável, sensível a carga (load and flow sense), circuitos de centro fechado.

Direção tipo hidrostática, orbitrol. Chassis articulado, articulação comandada hidráulicamente, ângulo de articulação (esquerda e direita) 25°. Raio de giro articulado 7.545mm.

Pneus 14.00 x 24 - 10R. (Com outras opções e pneus conforme catálogo do fabricante)



000399

10018



Compartimento do Operador com 2 faróis frontais, 2 faróis de trabalho e 2 faróis traseiros E.D.M (Eletronic Data Monitor) e filtro de ar a seco com elemento de segurança e ejetor ciclônico de poeira, cabine aberta ou fechada com sistema ROPS/FOPS.

Peso operacional de 15.500 Kg.

Acessórios: Cabine Fechada com Ar condicionado.

Valor Unitário R\$ 1.300.000,00 (Um milhão e trezentos mil reais).

CONDIÇÕES DE FORNECIMENTO

Condição de pagamento: Válida para pagamento à vista, Finame, Leasing, CDC ou a combinar.

Código Finame: 329.569-7

Condição de faturamento: O faturamento dar-se-á através da Shark Máquinas para Construção Ltda., com sede a Avenida Ezuel Portes Doutor, nº 19295 – 14 de Novembro – Cascavel.

Prazo de entrega: Imediato, salvo venda prévia.

Local de entrega: A combinar.

Validade da proposta: 30 dias, sujeito a alterações sem aviso prévio.

Garantia: A garantia dos equipamentos é de 12 (doze) meses sem limite de horas, contados da data que o equipamento tiver sido faturado pela fábrica ou pelo concessionário ao primeiro usuário. Ela abrange peças, acessórios e equipamentos originais New Holland de acordo com as normas do certificado de garantia do fabricante, em seu poder, quando da entrega técnica.

Entrega Técnica: Será realizada por técnico especializado, que na oportunidade, fará uma apresentação geral da máquina e, detalhará cuidados preventivos e a operacionalidade do equipamento.

Esse atendimento será gratuito a título de cortesia.

ATENDIMENTO À EQUIPAMENTOS QUE ENCONTRAM-SE NO PERÍODO DE GARANTIA



SHARK

000100



NEW HOLLAND

CONSTRUCTION

0019

Após a entrega técnica, totalmente gratuita, será cobrada a despesa de deslocamento do Técnico, quando o atendimento não ocorrer em nossas instalações.

Assistência técnica: A Shark fará gratuitamente a entrega técnica, de acordo com o Termo de Garantia do Fabricante, através de sua equipe de técnicos, treinados pela fábrica, e dispõe de estoque de peças para proporcionar o perfeito funcionamento do equipamento.

Cascavel, 10 de Abril de 2024.

Cláudio Silva
Consultor Comercial
(45) 9922-2352

06 224 121,0001
SHARK MÁQUINAS PARA CONSTRUÇÃO
R. ...
...
598 ...



Cascavel, 11 de Abril de 2022.

À
PREFEITURA MUNICIPAL DE CAPANEMA
CAPANEMA- PR

Proposta Comercial

Prezados Senhores:

A Veneza Equipamentos é um dos maiores distribuidores dos Equipamentos de Construção da marca John Deere no Brasil. Presente em 12 Estados (SP, BA, SE, AL, PE, PB, RN, CE, PI, MA, PR, SC) a Veneza Equipamentos tem suas instalações bem equipadas e corpo técnico treinado para atender suas máquinas para constantemente exceder as expectativas de nossos clientes. O Grupo VENEZA oferece mais de 30 anos de experiência na comercialização de Caminhões, Ônibus, Equipamentos Pesados de Construção, Máquinas Agrícolas e Tratores, além de oferecer implementos, peças de reposição genuínas e serviço técnico especializado.

A JOHN DEERE é considerada uma das maiores empresas de Máquinas e Equipamentos do Mundo com mais de 170 anos de presença no mercado. No Brasil, está presente desde a década de 70, possui 4 Fábricas para atender a Linha Agrícola e um Centro de Distribuição de Peças para suprir toda a América do Sul.

Atualmente, a JOHN DEERE concluiu mais DUAS FÁBRICAS no Brasil onde possui a produção de retroescavadeiras e carregadeiras com tração nas quatro rodas e escavadeiras Deere-Hitachi e tratores de esteira. Com toda esta estrutura, conseguimos proporcionar um excelente nível de serviço para todos os nossos clientes e manter o padrão de qualidade internacional John Deere.



Curitiba/PR: 41 3165.6600 - Rod. Br 277, nº2160 Mossunguê |PR | Brasil |CEP: 81200-300
Cascavel/PR: 45 3122.8820 - Rod. Br 277, s/n, Km 599,5 Santos Dumont | PR | Brasil | CEP: 85806-600
Palhoça/SC: 48 3283.4172 - Rod BR-101, s/n, Km 214, Centro|SC| Brasil | C|P: 88131-390
www.VenezaEquipamentos.com.br

**MOTONIVELADORA NOVA, MARCA JOHN DEERE, MODELO 620G**

Motoniveladora, nova, marca John Deere, modelo 620G, equipada com Motor John Deere PowerTech Plus 6.8L, potência 200 HP líquida, esse motor possui certificação de emissões EPA/Tier IIIA, MAR-I, 6 cilindros, tração traseira de 6x4 e 6x6, cabine fechada com ar condicionado, alavancas de controle hidráulico das funções da lâmina, lâmina de 12", largura da lâmina 3.66 m x 610 mm x 22 mm, tração da lâmina de 14.091kg, válvula de controle direita com 4 funções e esquerda com 5 funções, pneus 14.0-24 16 PR G2/L2 diagonais com aros de 3 peças, borda cortante 152 x 16mm e peças de fixação de 16mm, ripper e/ou escarificador traseiro, tanque de combustível de 303L, retrovisores externos, lavador e limpador de para-brisa inferior intermitente, rádio AM/FM com entrada auxiliar e informações do tempo, peso total 17.509 Kg.

Classificação fiscal: 84292090 - **Código Finame:** 3793880

INVESTIMENTO

Valor Unitário:R\$ 1.350.000,00

(Hum milhão trezentos e cinquenta mil reais)

Os preços desta proposta estão calculados considerando o faturamento pela **Veneza Equipamentos Sul Comercio Ltda - Curitiba- Pr.**

OPÇÕES DE PAGAMENTO

À vista, através de recursos próprios ou financiamento bancário com taxas e condições especiais via Banco John Deere ou banco de sua preferência, conforme condições e taxas vigentes.

Obs.: Sujeito a análise e aprovação de crédito pelo agente financeiro.

Curitiba/PR: 41 3165.6600 - Rod. Br 277, nº2160 Mossunguê |PR| Brasil |CEP: 81200-300

Cascavel/PR: 45 3122.8820 - Rod. Br 277, s/n, Km 599,5 Santos Dumont |PR| Brasil |CEP: 85806-600

Palhoça/SC: 48 3283.4172 - Rod BR-101, s/n, Km 214, Centro/SC| Brasil |CEP: 88131-390

www.VenezaEquipamentos.com.br



IMPOSTOS

- Impostos incluídos no preço conforme legislação em vigor nesta data para equipamentos nacionais.
- Qualquer alteração por partes dos três níveis de governo serão integralmente repassadas a V. Sas.
- ICMS: 12% (PR)
- Diferença de impostos na barreira, por conta do cliente.
- IPI/ PIS/ COFINS : 0%.

GARANTIA

- Os equipamentos John Deere são cobertos por garantia de 12 meses a contar de seu faturamento, independente do número de horas trabalhadas, para defeitos de fabricação, e de acordo com os termos do Certificado de Garantia entregue junto com o equipamento.
- Durante o período de garantia, as revisões deverão ser executadas por um distribuidor autorizado John Deere conforme previsto no Manual de Operações, sob pena de perda da garantia.
- Não estão incluídas na garantia as peças que apresentarem desgastes condizentes com o número de horas trabalhadas do equipamento, itens de manutenção, peças substituídas a título de manutenção preventiva e defeitos oriundos de quaisquer acidentes com o equipamento e/ou má operação.

LOCAL E PRAZO DE ENTREGA

- Entrega em Capanema - PR – Pátio da Prefeitura Municipal.
- Prazo de entrega: 60 dias após homologado, salvo venda prévia.

ENTREGA TÉCNICA

Será realizada por um mecânico especializado, qualificado pela John Deere, onde será feita apresentação do equipamento, seus dispositivos técnicos, acessórios e comandos. Será realizada demonstração das funções do equipamento para sua operação e os itens a serem verificados na manutenção diária.

**VALIDADE DA PROPOSTA**

A presente proposta é válida por 60 dias, salvo venda prévia.

O departamento comercial e técnico da Veneza Equipamentos Sul se coloca a sua inteira disposição para esclarecer quaisquer dúvidas que por ventura venha a surgir.

OBSERVAÇÕES GERAIS / INSTRUÇÕES:

" 1. As Partes (que para os fins desta Cláusula incluem todos os seus respectivos sócios, colaboradores, administradores, agentes, afiliadas, representantes e subcontratados) se comprometem a realizar toda e qualquer atividade de tratamento relacionada a dados pessoais de titulares envolvidos com o objeto deste contrato de forma adequada ao atingimento das finalidades objetivadas, bem como declaram e garantem o cumprimento com toda legislação pertinente e vigente no que diz respeito à privacidade e à proteção de dados pessoais, incluindo, sem limitação e conforme alteradas, a Lei n.º 13.709 de 14 de agosto de 2018 (a Lei Geral de Proteção de Dados ou "LGPD"), a Lei n.º 12.965 de 23 de abril de 2014 (Marco Civil da Internet), conforme regulamentado pelo Decreto n.º 8.771 de 11 de maio de 2016, e, se aplicável, o Regulamento Geral de Proteção de Dados Europeu (2016/679/UE) (GDPR).

2. Os dados pessoais tratados a partir desta proposta serão compartilhados com a as empresas do Grupo John Deere no Brasil e serão utilizados com a finalidade de gerar estatísticas de mercado, analisar e gerenciar políticas comerciais, não sendo utilizados para finalidade diversa. Você poderá encontrar, detalhadamente, a forma como seus dados são tratados pela John Deere, na Declaração de Privacidade, disponível em <https://www.deere.com.br/pt/privacidade-e-dados/>.

Atenciosamente,

29 644 666/0001-64
VENEZA EQUIPAMENTOS
SUL COMÉRCIO LTDA
Rod. BR 277 n.º 2160
Mossunguê - CEP 82305-100
Curitiba - PR


Alex A. Rodrigues
CNPJ: 29.644.666/0001-64



Município de Capanema - PR

050405

30024

Capanema, Cidade da Rodovia Ecológica – Estrada Parque Caminho do Colono, ao(s) 27 dia(s) do mês de Julho de 2022

Assunto: Pregão Eletrônico

DE: Prefeito Municipal

PARA:

- Departamento de Contabilidade;
- Procuradoria Jurídica;
- Pregoeiro e Equipe de Apoio à Licitação.

Aprovo o Termo de Referência e Preliminarmente à autorizo a tramitação do desse processo cujo objeto é AQUISIÇÃO DE MOTONIVELADORA ATRAVÉS DO CONVÊNIO 679/2022-SEDU (Secretaria de Estado do Desenvolvimento Urbano e de Obras Públicas) E O MUNICÍPIO DE CAPANEMA PR., deverá tramitar pelos setores competentes com vistas:

- 1 - À indicação de recursos de ordem orçamentária para fazer frente a despesa;
- 2 - À elaboração de parecer sobre a possibilidade do procedimento licitatório, indicando a modalidade e o tipo de licitação a serem adotados no certame;
- 3 - À elaboração da minuta do instrumento convocatório da licitação e da minuta do contrato;
- 4 - Ao exame e aprovação das minutas indicadas no item 3 acima.

Atenciosamente,

Américo Bellé
Prefeito Municipal



Município de Capanema - PR

090406

2025

Capanema, Cidade da Rodovia Ecológica – Estrada Parque Caminho do Colono, ao(s)
27 dia(s) do mês de Julho de 2022

Assunto: Pregão Eletrônico

DE: Departamento de Contabilidade

PARA: Prefeito Municipal

Senhor Prefeito

Em atenção ao ofício datado de 27/07/2022, objeto: AQUISIÇÃO DE MOTONIVELADORA ATRAVÉS DO CONVÊNIO 679/2022-SEDU (Secretaria de Estado do Desenvolvimento Urbano e de Obras Públicas) E O MUNICÍPIO DE CAPANEMA PR., informamos a existência de previsão de recursos orçamentários para assegurar o pagamento das obrigações decorrentes do Certame, sendo que o pagamento será efetuado através da Dotação Orçamentária abaixo descrita;

Dotações					
Exercício da despesa	Conta da despesa	Funcional programática	Fonte de recurso	Natureza da despesa	Grupo da fonte
2022	1710	08.001.26.782.2601.1261	000	4.4.90.52.00.00	Do Exercício
2022	1712	08.001.26.782.2601.1261	928	4.4.90.52.00.00	Do Exercício

Respeitosamente,

Cléomar Walter
Téc. Cont. CRC: PR-046483/O-2
CPF: 723.903.959-53

7. Outros Documentos (6

000407



MUNICÍPIO DE CAPANEMA
EDITAL DE PREGÃO ELETRÔNICO Nº 67/2022
(Processo Administrativo n.º 67/2022)

Torna-se público, para conhecimento dos interessados, que o Município de **Capanema**, sediado(a) **Av. Gov. Pedro Viriato Parigot de Souza, 1.080, Centro, Capanema PR, Cep 85760-000**, realizará licitação, na modalidade **PREGÃO**, na forma **ELETRÔNICA**, do tipo **MENOR PREÇO**, nos termos da Lei Federal n.º 10.520/2002 e da Lei Complementar Federal n.º 123/2006, aplicando-se, subsidiariamente, a Lei Federal n.º 8.666/1993, e das exigências estabelecidas neste Edital.

Data da sessão: 30/08/2022.

Horário: 13h30m (Todas as referências de tempo no Edital, no aviso e durante a sessão pública observarão o horário de Brasília – DF).

Data e horário limite para encaminhar as propostas: As propostas serão encaminhadas exclusivamente por meio do sistema eletrônico até as **13h30mh** do dia **30/08/2022**.

Local: <https://www.gov.br/compras/pt-br/>, no qual o edital está disponível para “download”.

01. DO OBJETO, PRAZOS E LOCAL DE ENTREGA

01.1 A presente licitação do tipo de menor preço, a preços fixos, tem por objeto a aquisição do(s) EQUIPAMENTO(S) abaixo descrito(s) e de acordo com demais especificações constantes do **ANEXO 07 - CARACTERÍSTICAS TÉCNICAS**.

OBJETO	QUANTIDADE	VALOR TOTAL (R\$)	PRAZO (DIAS)
MOTONIVELADORA	01	1.366.666,67	120

SAM: 37

01.2 O(s) equipamento(s), objeto deste edital, deverão atender às características técnicas quantitativas e qualitativas fixadas pelo Município, devendo ser novos e não inferior(es) aos limites mínimos fixados no **ANEXO 07 - CARACTERÍSTICAS TÉCNICAS, ARQUIVO DIGITAL** que integra este edital. O não atendimento a qualquer das características exigidas importará na desclassificação do proponente.

01.3 O(s) equipamento(s) deverá(ão) ser entregue(s) no prazo máximo previsto no item 01.1, contados da assinatura do contrato de fornecimento. Juntamente com o objeto deverá ser fornecido catálogo de peças de reposição, enumeradas e ordenadas com seus códigos de fabricante (impresso ou meio magnético). Manuais completos de operação e manutenção detalhados também deverão ser apresentados.

01.4 O(s) equipamento(s) deverá(ão) ser entregue(s) **Secretaria de Viação e Obras, Parque de Máquinas, trevo de acesso ao município de Casca-vel, ao lado da Sementeira Nativa..**

02. DOS RECURSOS FINANCEIROS

02.1 As despesas com o fornecimento(s) do(s) objeto(s) licitado(s) serão financiadas com recursos Tesouro do Estado e contrapartida municipal.

03. DO CREDENCIAMENTO

03.1 É de exclusiva responsabilidade do usuário o sigilo da senha, bem como seu uso em qualquer transação efetuada diretamente ou por seu representante, não cabendo a plataforma eletrônica ou ao Município responsabilidade por eventuais danos decorrentes do uso indevido da senha, ainda que por terceiros.

03.2 O credenciamento do fornecedor e de seu representante legal junto ao sistema eletrônico implica a responsabilidade legal pelos atos praticados e a presunção de capacidade técnica para realização das transações inerentes ao pregão eletrônico.

03.3 Caberá ao fornecedor acompanhar as operações no sistema eletrônico durante a sessão pública do pregão, ficando responsável pelo ônus decorrente da perda de negócios diante da inobservância de quaisquer mensagens emitidas pelo sistema ou da desconexão do seu representante.

04. DOS ELEMENTOS INSTRUTORES

04.1 São partes integrantes deste edital os seguintes elementos instrutores, bem como quaisquer adendos posteriores emitidos:

04.1.1 Carta-proposta de preços (Anexo n.º 01);

04.1.2 Declaração de pleno conhecimento e atendimento às exigências de habilitação e de inexistência de fatos supervenientes impeditivos da habilitação (Anexo n.º 02);

04.1.3 Declaração de Microempresa (ME), Empresa de Pequeno Porte (EPP) ou equiparadas (Anexo n.º 03);

04.1.4 Declaração, sob penas da lei, que não mantém em seu quadro de pessoal menores de 18 (dezoito) anos em horário noturno de trabalho ou em serviços perigosos ou insalubres, não mantendo, ainda, em qualquer trabalho, menores de 16 (dezesseis) anos, salvo na condição de aprendiz, a partir de 14 (quatorze) anos (Anexo n.º 04);

04.1.5 Declaração de treinamento, **SOMENTE SE CONSTAR EXPRESSAMENTE** nas características técnicas do objeto (Anexo n.º 05), para aquisição de veículos de passeio, utilitários e vans **NÃO EXIGIR**.

04.1.6 Minuta de contrato (Anexo n.º 06).

04.1.7 Características técnicas do equipamento ofertado, **ARQUIVO DIGITAL** (Anexo n.º 07).

04.2 A Pasta Técnica, com o inteiro teor do Edital, seus respectivos anexos e adendos, poderá ser examinada

https://www.capanema.pr.gov.br/administrador/index.php?option=com_content&view=article&layout=edit&id=12620.

05. DAS CONDIÇÕES DE PARTICIPAÇÃO NO PREGÃO.

05.1 Poderão participar deste Pregão interessados cujo ramo de atividade constante nos seus atos constitutivos sejam compatíveis com o objeto desta licitação e que estejam credenciadas na plataforma <https://www.gov.br/compras/pt-br/>.

05.2 Não poderão participar desta licitação os interessados:

05.2.1 Proibidos de participar de licitações e celebrar contratos administrativos, na forma da legislação vigente;

05.2.2 Estrangeiros que não tenham representação legal no Brasil com poderes expressos para receber citação e responder administrativa ou judicialmente;

05.2.3 Que se enquadrem nas vedações previstas no Art. 9º da Lei Federal n.º 8.666/1993;

05.2.4 Que estejam sob falência, concurso de credores, em processo de dissolução ou liquidação;

05.2.5 Entidades empresariais que estejam reunidas em consórcio;

05.2.6 Entidades das quais participem, seja a que título for, dirigentes ou servidores do Município;

06. CRITÉRIOS DE TRATAMENTO DIFERENCIADO PARA MICROEMPRESA (ME) E EMPRESA DE PEQUENO PORTE (EPP) – LEI COMPLEMENTAR FEDERAL N.º 123/2006

06.1 As empresas que cumprirem os requisitos legais para tanto, devem identificar-se como microempresa ou empresa de pequeno porte no momento do seu cadastramento junto a <https://www.gov.br/compras/pt-br/>.

06.2 Será assegurado, como critério de desempate, preferência de contratação à Microempresa (ME)

e Empresa de Pequeno Porte (EPP), conforme previsto na Lei Complementar Federal n.º 123/2006.

06.2.1 Entende-se por empate aquelas situações em que as propostas apresentadas pelas microempresas ou empresas de pequeno porte sejam iguais ou até 5% (cinco por cento) superiores à proposta de menor preço.

06.2.2 A microempresa ou empresa de pequeno porte melhor classificada será convocada para apresentar nova proposta, a qual deverá ser feita no prazo máximo de **2 horas após a solicitação da pregoeira** após o encerramento dos lances, sob pena de preclusão do direito. Caso ofereça proposta inferior à melhor classificada, passará à condição de primeira classificada do certame;

06.2.3 Não ocorrendo interesse da microempresa ou empresa de pequeno porte na forma do item anterior, serão convocadas as remanescentes que porventura se enquadrem na hipótese citada, na ordem classificatória, para o exercício do mesmo direito;

06.2.4 Na hipótese da não contratação nos termos previstos nos itens anteriores deste edital, voltará à condição de primeira classificada a empresa autora da proposta de menor preço originalmente apresentada.

06.3 A documentação exigida referente à comprovação de regularidade fiscal e trabalhista, de acordo com o Art. 43 da Lei Complementar Federal n.º 123/2006, deve ser apresentada mesmo com restrição.

06.3.1 Havendo alguma restrição na comprovação da regularidade fiscal e trabalhista, será assegurado o prazo de 05 (cinco) dias úteis, cujo termo inicial corresponderá ao momento em que o proponente for declarado vencedor do certame, prorrogável por igual período, a critério da administração pública, para regularização da documentação, para pagamento ou parcelamento do débito e para emissão de eventuais certidões negativas ou positivas com efeito de certidão negativa.

06.3.2 A não regularização da documentação, no prazo previsto no item anterior, implicará decadência do direito à contratação, sem prejuízo das demais sanções previstas no Art. 81 da Lei Federal n.º 8.666/93, sendo facultado ao Município convocar as licitantes remanescentes, na ordem de classificação, para a assinatura do contrato, ou revogar a licitação.

07. DO ENVIO DA PROPOSTA, FORMULAÇÃO DOS LANCES E JULGAMENTO DAS PROPOSTAS

07.1 O encaminhamento da proposta de preços será feito exclusivamente por meio do sistema eletrônico, observados datas e horários limites estabelecidos. Fica a critério do pregoeiro(a) a autorização para correção de lances com valores digitados errados ou situação semelhante, mesmo que antes do início da disputa de lances, observadas as regras do sistema.

07.2 O encaminhamento de proposta para o sistema eletrônico pressupõe o pleno conhecimento e atendimento às exigências de habilitação previstas no Edital. O licitante será responsável por todas as transações que forem efetuadas em seu nome no sistema eletrônico, assumindo como firmes e verdadeiras suas propostas e lances.

07.3 A proposta deverá atender a todas as exigências deste edital e não poderá ter prazo de validade inferior a 60 (sessenta) dias.

07.4 A partir do horário previsto no Edital e no sistema, terá início a sessão pública do pregão, na forma eletrônica, com a divulgação das propostas de preços recebidas, passando o pregoeiro(a) a avaliar a aceitabilidade das propostas.

07.5 Não será aceita proposta com valores superiores ao máximo fixado no edital, o descumprimento desta determinação implica desclassificação do licitante.

07.6 As características técnicas do objeto licitado, conforme Anexo 7, devem ser especificadas na proposta encaminhada por meio do sistema eletrônico, o não atendimento das exigências técnicas implica desclassificação do certame.

07.7 Só serão aceitos lances cujos valores forem inferiores ao último lance que tenha sido anteriormente registrado no sistema.

07.8 Não serão aceitos dois ou mais lances de mesmo valor, prevalecendo aquele que for recebido e registrado em primeiro lugar.

07.9 Durante a sessão pública, os licitantes serão informados, em tempo real, do valor do menor lance registrado, vedada a identificação do licitante.

07.10 Antes de anunciar o vencedor, o pregoeiro(a) poderá encaminhar contraproposta diretamente ao proponente que tenha apresentado o lance de menor preço, para que seja obtido melhor valor, após decidirá sobre a sua aceitação.

07.11 Se a proposta ou o lance de menor valor não for aceitável, ou se o licitante desatender às exigências de habilitação, o pregoeiro(a) examinará a proposta ou o lance subsequente, verificando a sua compatibilidade e a habilitação do participante, na ordem de classificação, e assim sucessivamente, até a apuração de uma proposta ou lance que atenda ao edital. Também nessa etapa o pregoeiro(a) poderá negociar com o participante para que seja obtido melhor preço.

07.12 Caso não sejam apresentados lances, será verificada a conformidade entre a proposta de menor preço e valor estimado para a contratação.

07.13 Constatando o atendimento às exigências fixadas no edital e inexistindo interposição de recursos, o objeto será adjudicado ao autor da proposta ou lance de menor preço.

07.14 O sistema aplicará os critérios para o desempate em favor das microempresas e empresas de pequeno porte, após o desempate, poderá o pregoeiro(a) ainda negociar um preço melhor.

08. DA HABILITAÇÃO

08.1 Os documentos relativos à habilitação deverão ser enviados **anexado na plataforma <https://www.gov.br/compras/pt-br/> até a hora da sessão**, após o término do certame.

08.1.1 Posteriormente, os mesmos documentos da empresa vencedora deverão ser encaminhados em originais ou cópias autenticadas, no prazo máximo de **só precisa encaminhar para pregoeira caso ela solicite**, contados da data da sessão pública virtual, juntamente com a proposta de preços corrigida, para a Prefeitura Municipal de **Capanema Pr**, no endereço **Av. Gov. Pedro Viriato Parigot de Souza, 1.080, Centro, Capanema PR, Cep 85760-000**.

08.1.2 Sob pena de desclassificação, a proposta atualizada deverá estar de acordo com a proposta eletrônica e ser preenchida em papel timbrado, ou devidamente identificado com dados básicos da empresa, constando o valor e demais informações exigidas neste edital, datada e assinada por quem de direito e escrita em português. O(s) valor(es) deverão ser expressos em REAL, com apenas 02 (duas) casas após a vírgula (R\$0,00).

08.2 Quanto à Habilitação Jurídica:

08.2.1 Ato constitutivo, estatuto ou contrato social em vigor, devidamente registrado, onde se possa identificar o administrador, bem como última alteração; no caso de sociedades por ações, acompanhado de documentos de eleição de seus administradores. Inscrição do ato constitutivo, no caso de sociedades civis ou simples, acompanhada de prova da investidura ou nomeação da administração em exercício.

08.2.2 Decreto de autorização, devidamente arquivado, para sociedade estrangeira já em funcionamento no Brasil.

08.2.3 Registro empresarial, no caso de empresa individual.

08.3 Quanto à Regularidade Fiscal:

08.3.1 Prova de inscrição da empresa no Cadastro Nacional de Pessoa Jurídica do Ministério da Fazenda (CNPJ);

08.3.2 Prova de inscrição no Cadastro de Contribuintes Estadual ou Municipal, se houver, relativo à sede da proponente, pertinente ao seu ramo de atividade e compatível com o objeto ora licitado;

08.3.3 Prova de regularidade com as fazendas:

08.3.3.1 Federal mediante a apresentação de certidão conjunta negativa de débitos relativos a tributos federais e dívida ativa da União;

08.3.3.2 Estadual mediante a apresentação de certidão de regularidade fiscal e a certidão negativa de dívida ativa de tributos estaduais da sede da empresa (ou certidão conjunta quando forem unificadas);

08.3.3.3 Municipal mediante a apresentação de certidão negativa emitida pela respectiva Secretaria de Fazenda da sede da empresa, e prova de regularidade com a Fazenda Municipal, referente a tributos mobiliários e imobiliários da sede ou domicílio do licitante;

08.3.4 Prova de inexistência de débitos inadimplidos perante a Justiça do Trabalho – Certidão Negativa de Débitos Trabalhista – CNDT (Lei nº 12.440/2011);

08.3.5 Prova de regularidade de débito expedida pelo INSS (CND) e prova de situação regular perante o Fundo de Garantia por Tempo de Serviço - FGTS (CRF);

08.3.6 Certidão Negativa de Falência e Recuperação Judicial, expedida pelo distribuidor da sede da pessoa jurídica, em vigor. As certidões que não expressarem o prazo de validade deverão ter a data de expedição não superior a 30 (trinta) dias úteis.

08.4 Serão aceitas as Certidões acima em original ou obtidas pela Internet, dentro do prazo de validade, sujeitando-as a verificações, caso necessário. No caso de divergência entre os dados constantes da certidão apresentada e os dados constantes da verificação, prevalecerá a última.

08.5 Quanto à Capacidade Técnica:

08.5.1 Declaração (Anexo n.º 04), sob penas da lei, que não mantém em seu quadro de pessoal menores em horário noturno de trabalho ou em serviços perigosos ou insalubres, não mantendo ainda, em qualquer trabalho, menores de 16 (dezesseis) anos, salvo na condição de aprendiz, a partir de 14 (quatorze) anos (Lei 10.097/00).

08.5.2 Declaração de treinamento, caso haja previsão nas características técnicas do objeto (Anexo n.º 05).

08.5.3 O não envio, o envio indevido ou a falta de qualquer dos documentos acarretará desclassificação ou inabilitação. Nesse caso, obedecida a ordem de classificação, prazo e demais exigência do edital, será convocada a próxima classificada.

08.5.4 Considerar-se-á como válido por 90 (noventa) dias os documentos que não possuem outra referência quanto a esse prazo.

08.5.5 Considerar-se-á desclassificada e/ou inabilitada a licitante que:

08.5.5.1 Seja declarada inidônea em qualquer esfera de Governo;

08.5.5.2 Estiver cumprindo penalidade de suspensão temporária ou outra penalidade imposta por qualquer órgão da Administração Pública Municipal, Estadual ou Federal;

08.5.5.3 Tiver decretada sua falência, concordata, dissolução ou liquidação;

08.5.5.4 Não atender as exigências quanto à habilitação, devidas neste Edital.

08.5.5.5 Apresentar as propostas em desacordo com o estabelecido no Edital, em especial, com valores superiores ao estimado.

08.5.5.6 Deixar de atender a alguma exigência deste Edital, ou apresentar declaração ou documentação que não atenda aos requisitos legais.

08.6 A declaração falsa relativa ao cumprimento dos requisitos de habilitação e proposta sujeitará a licitante às sanções previstas nesse Edital.

08.7 As declarações apresentadas pelas licitantes classificadas, deverão estar assinadas por representante legal da empresa, comprovadas por meio do contrato social e/ou procuração devidamente autenticada em cartório e anexada à documentação.

09. DOS RECURSOS

09.1

09.1 Não serão conhecidos os recursos apresentados fora do prazo legal e/ou subscritos por representante não habilitado legalmente ou não identificado no processo para responder pelo proponente.

09.2 Ao final da sessão, o proponente que desejar recorrer contra decisões do pregoeiro(a) poderá fazê-lo, por meio do seu representante, no prazo de **45m pós a abertura de prazo pela pregoeira**,

manifestando sua intenção com registro da síntese das suas razões, sendo concedido o prazo de 03 (três) dias para apresentação das razões do recurso, ficando os demais licitantes desde logo intimados para apresentar contrarrazões em igual número de dias, que começarão a correr do término do prazo do recorrente.

09.3 A falta de manifestação imediata e motivada importará a decadência do direito de recurso.

09.4 Não será concedido prazo para recursos sobre assuntos meramente protelatórios ou quando não justificada a intenção de interpor o recurso pelo proponente.

09.5 Os recursos contra decisões do pregoeiro(a) não terão efeito suspensivo.

09.6 O acolhimento de recurso importará a invalidação apenas dos atos insuscetíveis de aproveitamento.

10. DA ADJUDICAÇÃO E HOMOLOGAÇÃO

10.1 O objeto da licitação será adjudicado ao licitante declarado vencedor, por ato do pregoeiro(a), caso não haja interposição de recurso, ou pela autoridade competente, após a regular decisão dos recursos apresentados.

10.2 Após a fase recursal, constatada a regularidade dos atos praticados, a autoridade competente, após anuência do PARANACIDADE, homologará o procedimento licitatório.

11. DO TERMO DE CONTRATO

11.1 Após a adjudicação e homologação do resultado do certame licitatório, a proponente vencedora será convocada para assinar o termo de Contrato de Fornecimento, dentro do prazo máximo de 5 (cinco) dias úteis, sob pena de decair do direito à contratação, sem prejuízo das sanções previstas neste edital e na legislação.

11.1.1 O prazo previsto neste item poderá ser prorrogado, por igual período, por solicitação justificada do adjudicatário e aceito pela Administração.

11.2 É facultado ao Município, quando o convocado não comparecer no prazo estipulado no subitem anterior, ou ainda, recusar-se injustificadamente a assinar o termo de contrato, convocar os proponentes remanescentes, na ordem de classificação, sem prejuízo da aplicação das sanções previstas neste edital e na legislação.

12. DA ENTREGA E DO RECEBIMENTO DO OBJETO E DA FISCALIZAÇÃO

12.1 O(s) equipamento(s) entregue(s) será(ão) recebido(s) provisoriamente pelo(s) técnico(s), a ser(em) designado(s) para tanto, o qual, também, verificará a consistência e a exatidão da nota fiscal/fatura, apresentada em duas vias.

12.2 O(s) equipamento(s) só será(ão) recebido(s) definitivamente depois de certificado(s) pelo(s) técnico(s), a ser(em) designado(s) para tanto, por meio de vistoria e termo de recebimento definitivo, observadas as especificações contidas no **Anexo N.º 07 – CARACTERÍSTICAS TÉCNICAS**.

12.3 O(s) técnico(s) poderá(ão) solicitar informações na oportunidade da vistoria, ficando o contratado obrigado à prestá-las.

12.4 Sob nenhuma hipótese será aceito equipamento(s) sem sua respectiva documentação técnica contendo os desenhos mecânicos e eletroeletrônicos (quando necessários), bem como, todos os manuais pertinentes para a correta manutenção preventiva e corretiva, ajustes, testes, aferições e utilização/operação, que deverão ser entregues junto com o equipamento.

12.5 No caso de equipamento(s) rejeitado(s), o contratado deverá providenciar a imediata troca por outro sem defeito e de acordo com o **Anexo N.º 07 – CARACTERÍSTICAS TÉCNICAS**, dentro do prazo de 10 (dez) dias corridos, sob pena de serem aplicadas as sanções estabelecidas neste edital, ficando sob sua responsabilidade todos os custos da operação de troca.

12.6 O Município não se responsabilizará pelo armazenamento, guarda ou por danos causados ao equipamento entregue e rejeitado pelo(s) técnico(s).

12.7 O(s) equipamento(s) deverá(ão) ser entregues com a logo do programa, disponibilizado no link

<https://paranainterativo.pr.gov.br/placas>

13. DA GARANTIA E ASSISTÊNCIA TÉCNICA

13.1 A proponente contratada ficará obrigada a **garantir** a qualidade do equipamento contra defeitos mecânicos, pelo período mínimo de 12 (doze) meses, fornecendo os respectivos termos e/ou declaração dessa garantia. Ainda, caso haja previsão nas características técnicas do objeto, deverá oferecer treinamento para operação do equipamento.

13.2 Durante o prazo de garantia – 12 (doze) meses –, caso não seja possível a solução do problema no próprio local onde se encontre o equipamento e havendo a necessidade de transporte para oficina própria da proponente, fica sob responsabilidade da contratada todo ônus com transporte, locomoção, alimentação, hospedagem e outros que por ventura se fizerem necessários à perfeita solução do problema.

13.3 Após o período de garantia de 12 (doze) meses, a proponente fica obrigada, às expensas do Município, por prazo não inferior a 60 (sessenta) meses, disponibilizar **oficina de manutenção e assistência Técnica** no Estado do Paraná, bem como garantir a disponibilização, se necessário, de peças.

14. DO PAGAMENTO

14.1 O pagamento será efetuado em moeda brasileira corrente, até 05 (*cinco*) dias úteis, após a recepção do recurso financeiro pelo Município e apresentação correta da nota fiscal/fatura do equipamento fornecido e documentos pertinentes. O faturamento deverá ser protocolado, em 01 (*uma*) via, no protocolo do Município e deverá ser apresentado conforme segue: a) nota fiscal/fatura com discriminação resumida do equipamento fornecido, número da licitação, número do contrato, não apresentar rasura e/ou entrelinhas e esteja certificada pelo técnico responsável pelo recebimento; b) termo de recebimento provisório.

14.2 Havendo erro na apresentação dos documentos pertinentes à contratação, ou, ainda, circunstância que impeça o pagamento – como, por exemplo, obrigação financeira pendente, decorrente de penalidade imposta ou inadimplência –, esse ficará sobrestado até que a proponente contratada providencie as medidas saneadoras. Nesta hipótese, o prazo para pagamento iniciar-se-á após a comprovação da regularização da situação, não acarretando qualquer ônus para o Município.

15. DAS SANÇÕES ADMINISTRATIVAS.

15.1 Comete infração administrativa, nos termos da Lei Federal n.º 10.520/2002, o licitante que:

15.1.1 Não aceitar/retirar a nota de empenho, ou não assinar o termo de contrato, quando convocado dentro do prazo de validade da proposta;

15.1.2 Apresentar documentação falsa;

15.1.3 Deixar de entregar os documentos exigidos no certame;

15.1.4 Ensejar o retardamento na entrega do objeto;

15.1.5 Não mantiver a proposta;

15.1.6 Cometer fraude fiscal;

15.1.7 Comportar-se de modo inidôneo.

15.2 Considera-se comportamento inidôneo, entre outros, a declaração falsa quanto às condições de participação, quanto ao enquadramento como microempresa ou empresa de pequeno porte ou o conluio entre os licitantes, em qualquer momento da licitação, mesmo após o encerramento da fase de lances.

15.3 O licitante que cometer qualquer das infrações discriminadas na lei ou neste edital ficará sujeito, sem prejuízo da responsabilidade civil e criminal, às seguintes sanções:

15.3.1 A proponente vencedora convocada, dentro do prazo de validade da sua proposta, que se recusar injustificadamente a assinar o contrato de fornecimento, deixar de entregar ou apresentar documentação falsa exigida para o certame, não mantiver a proposta, comportar-se de modo

inidôneo ou fizer declaração falsa ficará impedida de licitar e contratar com a União, Estados, Distrito Federal e Municípios pelo prazo de até 5 (cinco) anos.

15.3.2 Suspensão do direito de participar em licitações/contratos junto ao Município, pelo prazo de até 05 (cinco) anos, quando, por culpa da proponente, deixar de entregar o objeto contratado, apresentar documentação falsa, ensejar o retardamento do fornecimento do objeto, fraudar a entrega, comportar-se de modo inidôneo, fizer declaração falsa, cometer fraude fiscal ou ocorrer a rescisão administrativa.

15.3.3 Multa de 5% (cinco por cento) do valor contratual nos casos de mora, exigível juntamente com o cumprimento das obrigações. A multa incidirá a cada novo período de 30 (trinta) dias de atraso em relação à data prevista para o fornecimento.

15.3.4 Multa de 10% (dez por cento) do valor contratual quando por ação, omissão ou negligência a proponente infringir qualquer das demais obrigações contratuais.

15.3.5 Declaração de inidoneidade, por prazo a ser estabelecido pelo Município, em conformidade com a gravidade da infração cometida pela proponente, observando-se o disposto no Art. 78 da Lei Federal nº 8.666/93.

15.4 A aplicação de qualquer das penalidades previstas realizar-se-á em processo administrativo que assegurará o contraditório e a ampla defesa ao licitante, observando-se o procedimento previsto na Lei Federal n.º 8.666/1993, e subsidiariamente na Lei Federal n.º 9.784/1999.

15.5 A autoridade competente, na aplicação das sanções, levará em consideração a gravidade da conduta do infrator, o caráter educativo da pena, bem como o dano causado à Administração, observado o princípio da proporcionalidade,

16. DA IMPUGNAÇÃO AO EDITAL E DO PEDIDO DE ESCLARECIMENTO

16.1 Até 02 (dois) dias úteis antes da data designada para a abertura da sessão pública, qualquer pessoa poderá impugnar este Edital.

16.1.1

16.2 Caberá ao pregoeiro(a) decidir sobre a impugnação no prazo de 2 dias.

16.3 As impugnações e pedidos de esclarecimentos não suspendem os prazos previstos no certame.

16.4 Acolhida a impugnação, será definida e publicada nova data para a realização do certame.

17. DAS DISPOSIÇÕES GERAIS

17.1 A proponente é responsável pela fidelidade e legitimidade das informações e dos documentos apresentados em qualquer fase da licitação.

17.2 Reserva-se ao pregoeiro(a) o direito de solicitar, durante o processo licitatório, informações complementares.

17.3 No interesse do Município, sem que caiba aos participantes qualquer reclamação ou indenização, poderá ser: adiada a data da abertura desta licitação; ou alterada as condições do presente edital, com fixação de novo prazo para a sua realização.

17.4 O desatendimento de exigências formais não essenciais não importará no afastamento do licitante, desde que seja possível o aproveitamento do ato, a aferição da sua qualificação e a exata compreensão da sua proposta.

17.5 As normas que disciplinam este pregão serão sempre interpretadas em favor da ampliação da disputa entre os interessados, desde que não comprometam o interesse público, os princípios constitucionais, a finalidade e a segurança da contratação.

17.6 Na contagem dos prazos estabelecidos neste pregão excluir-se-á o dia do início e incluir-se-á o do vencimento, e considerar-se-ão os dias consecutivos, exceto quando for explicitamente disposto em contrário. Só se iniciam e vencem os prazos referidos neste subitem em dia de expediente no Município.

17.7 Não havendo expediente no Município ou ocorrendo qualquer ato/fato superveniente que impeça a realização do certame na data marcada, a sessão será automaticamente transferida para o

primeiro dia útil subsequente, no horário e local estabelecidos neste edital, desde que não haja comunicação do pregoeiro(a) em sentido contrário.

17.8 A apresentação da proposta de preços implicará na aceitação, por parte da proponente, das condições previstas neste edital e seus anexos.

17.9 Os licitantes assumem todos os custos de preparação e apresentação de suas propostas e a Administração não será, em nenhum caso, responsável por esses custos, independentemente da condução ou do resultado do processo licitatório.

17.10 A proponente contratada ficará obrigada a aceitar, nas mesmas condições contratuais, os acréscimos ou supressões que se fizerem necessários em até 25% (vinte e cinco por cento) do valor inicial atualizado do contrato, salvo as supressões resultantes de acordo celebrado entre as partes, que poderão ultrapassar o limite indicado.

17.11 A homologação do resultado desta licitação não implicará direito à contratação.

Capanema , 27 de julho de 2022

ROSELIA KRIGER BECKER PAGAN.

PREGOEIRO(A)

P P A M M

ANEXO N.º 01

PROPOSTA DE PREÇOS

(apresentar em papel timbrado indicando CNPJ da empresa, razão social, endereço, telefone e e-mail)

_____, ____ de ____ de 20__.

Ref.: Pregão nº ____ / ____.

Ao Pregoeiro(a)

Prezado Senhor,

Apresentamos e submetemos à apreciação de V. S^{as} nossa proposta de preços, a preços fixos, relativa ao fornecimento de ____.

O valor para fornecimento do objeto acima é de R\$ ____ (Valor total contendo no máximo duas casas decimais)

O prazo de fornecimento é de **(inserir o prazo) (inserir o prazo por extenso)** dias contados a partir da data de assinatura do Contrato de Fornecimento.

O prazo de validade da proposta de preços é de **(inserir o prazo de validade) ((inserir o prazo de validade por extenso)** dias a partir da data limite estabelecida para o recebimento das propostas (envelopes nº 1 e nº 2) pelo Pregoeiro.

O prazo de garantia do objeto é de _____, conforme características técnicas.

O signatário da presente, representante legalmente constituído da proponente, declara que, se vencedora do presente certame, fornecerá, durante o período de garantia às suas expensas e após a garantia, por no mínimo _____ (_____) meses, às expensas do CONTRATANTE, as alterações, substituições e reparos de toda e qualquer peça que apresente anomalia, vício ou defeito de fabricação, bem como, falhas ou imperfeições constatadas em suas características de operação, sob pena de aplicação da penalidade prevista no edital.

A Assistência Técnica será realizada conforme consta no edital.

Atenciosamente,

(nome, RG e assinatura do responsável legal)

_____, ____ de ____ de 20__.

OBS. Inserir todos os valores também por extenso.

ANEXO N.º 02

**DECLARAÇÃO DE PLENO CONHECIMENTO E ATENDIMENTO ÀS EXIGÊNCIAS DE
HABILITAÇÃO E DE INEXISTÊNCIA DE FATOS SUPERVENIENTES IMPEDITIVOS
DA HABILITAÇÃO***(apresentar em papel timbrado indicando CNPJ da empresa)*

Ref.: Pregão nº ____ / ____.

O signatário da presente declara, em nome da proponente _____, para todos os fins de direito, ter pleno conhecimento, bem como, atender a todas as exigências relativas a habilitação no presente certame. Declara, ainda, a inexistência de fatos supervenientes impeditivos da habilitação ou que comprometam a idoneidade da proponente nos termos da Lei e que não está declarado inidôneo em qualquer esfera da Administração Pública e nem está suspenso de participar de licitações por qualquer Órgão Governamental, Autárquica, Fundacional ou de Economia Mista.

_____, ____ de ____ de 20__.

(nome, RG e assinatura do representante legal)

ANEXO N.º 03

**DECLARAÇÃO DE MICROEMPRESA, EMPRESA DE PEQUENO PORTE OU
equiparadas***(apresentar em papel timbrado indicando CNPJ da empresa)*

Ref. : Edital de Pregão n.º ___/___

O signatário da presente, o senhor **(inserir o nome completo)**, representante legalmente constituído da proponente **(inserir o nome da proponente)**, declara sob as penas da Lei, que a mesma está estabelecida sob o regime legal de **(microempresa, empresa de pequeno porte ou equiparadas)**, conforme conceito legal e fiscal de nosso ordenamento pátrio, podendo usufruir os benefícios da Lei Complementar Federal n.º 123/06.

_____, ____ de ____ de 20__.

(nome, RG e assinatura do responsável legal)**P P A M M**

ANEXO N.º 04

DECLARAÇÃO DE CUMPRIMENTO DO ART. 7º, INCISO XXXIII, DA CONSTITUIÇÃO FEDERAL*(apresentar em papel timbrado indicando CNPJ da empresa)*

Ref. : Edital de Pregão nº ___/___

Objeto : *(inserir o nome da obra , local, rua, número, cidade e outros)*

O signatário da presente, o senhor *(inserir o nome completo)*, representante legalmente constituído da proponente *(inserir o nome da proponente)* declara, sob as penas da Lei, que não mantém em seu quadro de pessoal menores de 18 (dezoito) anos em horário noturno de trabalho ou em serviços perigosos ou insalubres, não mantendo ainda, em qualquer trabalho, menores de 16 (dezesseis) anos, salvo na condição de aprendiz, a partir de 14 (quatorze) anos .

_____, ____ de ____ de 20__.

*(nome, RG e assinatura do responsável legal)***P P A M M**

(UTILIZAR ESTE MODELO SOMENTE SE HOUVER PREVISÃO NAS
CARACTERÍSTICAS TÉCNICAS DO OBJETO)

ANEXO N.º 05

DECLARAÇÃO DE TREINAMENTO

(apresentar em papel timbrado indicando CNPJ da empresa)

Ref. : Edital de Pregão n.º ___/___

O signatário da presente, o senhor **(inserir o nome completo)**, representante legalmente constituído da proponente **(inserir o nome da proponente)**, declara que, se vencedora do presente certame, realizará a entrega técnica sem ônus adicional ao contratante e a instrução de no **mínimo** () operador (es), pelo período de _____ horas, em data a ser designada pelo contratante.

_____, ____ de ____ de 20__.

(nome, RG e assinatura do responsável legal)

P P A M M

ANEXO N.º 06

CONTRATO N.º /

CONTRATO DE FORNECIMENTO DE BENS QUE ENTRE SI CELEBRAM O MUNICÍPIO DE CAPANEMA E A EMPRESA NA FORMA ABAIXO:

O MUNICÍPIO DE CAPANEMA, situado na Av. Gov. Pedro Viriato Parigot de Souza, 1.080, Centro, Capanema PR, Cep 85760-000, CNPJ 75.972.760/0001-60, a seguir denominado **CONTRATANTE**, neste ato representado por seu(a) Prefeito(a) Senhor(a) Americo Bellé, portador(a) da cédula de identidade R.G. nº 1391770, CPF nº 240.595.879-15, e a empresa , CNPJ , localizada na , a seguir denominada **CONTRATADA**, representada por , portador(a) da cédula de identidade R.G. Nº , CPF nº , residente na , firmam o presente contrato nos termos da Lei Federal nº 8.666/93 e alterações posteriores, pela proposta da contratada datada de , e nas condições que estipulam a seguir:

CLÁUSULA PRIMEIRA - DO OBJETO DO CONTRATO

O objeto do presente contrato é o fornecimento do seguinte equipamento: MOTONIVELADORA ARTICULADA NOVA. ANO DE FABRICAÇÃO VIGENTE. COM AS SEGUINTEES ESPECIFICAÇÕES MÍNIMAS: PESO OPERACIONAL MÍNIMO DE 17.400 KG. TRANSMISSÃO MÍNIMA DE 06 (SEIS) AVANÇOS A FRENTE E 03 (TRÊS) A RÉ. CONTROLE DE INJEÇÃO DIRETA DE COMBUSTÍVEL. MOTOR POSSUINDO 06 (SEIS) CILINDROS EM LINHA. POTÊNCIA BRUTA MÍNIMA DE 200HP. TORQUE LÍQUIDO MÍNIMO DE 910 N.m. TURBINADA COM PÓS ARREFECIMENTO. TRANSMISSÃO TIPO POWER SHIFT. VELOCIDADE À FRENTE DE NO MÍNIMO 44 KM/H E Á RÉ 30 KM/H. SISTEMA DE FREIOS DE SERVIÇO MULTIDISCO EM BANHO À ÓLEO. MEDIDAS DA LÂMINA: COMPRIMENTO DE 3.660mm, ALTURA DE 610 mm E ESPESSURA DE 22 mm. SISTEMA ELÉTRICO EM 24v COM 02 (DUAS) BATERIAS. CABINA COM CERTIFICAÇÃO ROPS/FOPS FECHADA COM AR-CONDICIONADO. FLUXO DE BOMBA HIDRÁULICA DE NO MINIMO 186 L/min. ANGULO DE INCLINAÇÃO DA RODA DIANTEIRA DE NO MÍNIMO 18º (DEZOITO GRAUS). ÂNGULO DE GIRO DO EIXO DIANTEIRO DE NO MINIMO 17º (DEZESETE GRAUS) RIPER TRASEIRO PARALELOGRAMO EQUIPADO COM NO MÍNIMO 3 HASTES DE PENETRAÇÃO. GARANTIA DE 12 MESES PELO FABRICANTE SEM LIMITE DE HORAS TRABALHADAS. ASSISTÊNCIA TÉCNICA EM LOCAL ESPECIALIZADO E PEÇAS GENUÍNAS DE REPOSIÇÃO, DURANTE O PERÍODO DE GARANTIA (COM SERVIÇOS DE LOCOMOÇÃO/FRETE) POR CONTA DO CONTRATADA. - lote nº 01 . Juntamente com o objeto deverá ser fornecido catálogo de peças de reposição, enumeradas e ordenadas com seus códigos de fabricante (impresso ou meio magnético). Também deverão ser apresentados manuais completos de operação e manutenção detalhados.

Parágrafo Único

A CONTRATADA se declara em condições de entregar o objeto em estrita observância com o indicado nas Características Técnicas e na documentação levada a efeito pelo Pregão Eletrônico nº , que é parte integrante deste contrato.

CLÁUSULA SEGUNDA - DO VALOR

O valor global para o fornecimento do objeto deste contrato é de R\$, daqui por diante denominado "VALOR CONTRATUAL".

CLÁUSULA TERCEIRA- DOS RECURSOS

As despesas com o fornecimento do objeto deste contrato correrão à conta dos recursos advindos da dotação orçamentária Exercício da Despesa: 2022, Conta da Despesa: 1710, Funcional Programática: 08.001.26.782.2601.1261, Fonte de Recurso :000, Natureza da Despesa: 44.90.52.00.00, Grupo da Fonte: Do Exercício e Exercício da Despesa: 2022, Conta da Despesa: 1712, Funcional Programática: 08.001.26.782.2601.1261, Fonte de Recurso :928, Natureza da Despesa: 44.90.52.00.00, Grupo da Fonte: Do Exercício .

CLÁUSULA QUARTA – DA FORMA DE PAGAMENTO

O pagamento será efetuado em moeda brasileira corrente, até 05 (*cinco*) dias úteis, após a recepção do recurso financeiro pelo Município e apresentação correta da nota fiscal/fatura do equipamento fornecido e documentos pertinentes. O faturamento deverá ser protocolado, em 01 (*uma*) via, no protocolo geral na sede do Município e deverá ser apresentado, conforme segue, de modo a padronizar condições e forma de apresentação:

- a) nota fiscal/fatura com discriminação resumida do equipamento fornecido, número da licitação, número do contrato, não apresentar rasura e/ou entrelinhas e esteja certificada pelo técnico responsável pelo recebimento;
- b) termo de recebimento provisório.

Parágrafo Único

O faturamento deverá ser efetuado em nome do Município de Capanema– CNPJ nº 75.972.760/0001-60.

CLÁUSULA QUINTA - DO PRAZO DE FORNECIMENTO E DA PRORROGAÇÃO

O prazo de fornecimento é de 120(cento e vinte) dias, contados da assinatura deste contrato.

Parágrafo Primeiro

Somente será admitida alteração do prazo de **fornecimento, com anuência expressa do PARANACIDADE**, nos casos previstos em lei, especialmente quando:

- a) houver alteração de quantidades, obedecidos os limites fixados neste contrato, por atos do CONTRATANTE;
- b) por atos do CONTRATANTE que interfiram no prazo de fornecimento;
- c) atos de terceiros que interfiram no prazo de fornecimento ou outros devidamente justificados e aceitos pelo CONTRATANTE;
- d) por motivos de força maior ou caso fortuito, entre outros, desde que tenham influência direta sobre o fornecimento do objeto contratado.

Parágrafo Segundo

Enquanto perdurarem os motivos de força maior ou suspensão do contrato, devidamente justificadas e formalizadas, cessam os deveres e responsabilidades de ambas as partes em relação ao contrato.

Parágrafo Terceiro

Ficando a CONTRATADA temporariamente impossibilitada, total ou parcialmente, de cumprir seus deveres e responsabilidades relativos ao fornecimento, deverá esta comunicar e justificar o fato por escrito para que o CONTRATANTE tome as providências cabíveis.

Parágrafo Quarto

Enquanto perdurar o impedimento, o CONTRATANTE se reserva o direito de rescindir o presente contrato e contratar o fornecimento do equipamento com outro fornecedor, desde que respeitadas as condições desta licitação, não cabendo direito à CONTRATADA de formular qualquer reivindicação, pleito ou reclamação.

CLÁUSULA SEXTA DO PRAZO DE VIGÊNCIA

O presente contrato terá vigência de 365 (trezentos e sessenta e cinco) dias, contados a partir de sua assinatura.

CLÁUSULA SÉTIMA - DAS OBRIGAÇÕES DA CONTRATADA

São obrigações da CONTRATADA:

- a) assegurar o fornecimento do objeto, cumprindo fielmente a forma disposta no Edital e demais documentos pertinentes;
- b) cumprir com os encargos trabalhistas, previdenciários, social e tributário de sua responsabilidade, incidentes sobre o objeto deste contrato;
- c) fornecer os respectivos termos ou declaração de garantia;
- d) garantir a qualidade do equipamento contra defeitos mecânicos, pelo período mínimo de 12 (doze) meses, e oferecer treinamento(s) para operação do(s) equipamento(s) (caso previsto nas características técnicas anexas ao edital);
- e) durante o prazo de garantia de 12 (doze) meses, caso não seja possível a solução do problema no próprio local onde se encontre o equipamento e havendo a necessidade de transporte para oficina própria da proponente, fica sob responsabilidade da Contratada todo ônus com transporte, locomoção, alimentação, hospedagem e outros que por ventura se fizerem necessários à perfeita solução do problema;
- f) após o período de garantia de 12 (doze) meses, a Contratada fica obrigada, às expensas do Contratante, por prazo não inferior a 60 (sessenta) meses, disponibilizar Oficina de Manutenção e Assistência Técnica no Estado do Paraná bem como garantir a disponibilização, se necessário, de peças;
- g) assegurar durante o período da garantia de 12 (doze) meses, às suas expensas, e após a garantia, pelo prazo mínimo 60 (sessenta) meses, às expensas do Contratante, as alterações, substituições e reparos de toda e qualquer peça que apresente anomalia, vício ou defeito de fabricação, bem como, falhas ou imperfeições constatadas em suas características de operação, sob pena de aplicação da penalidade prevista no edital;
- h) manter as condições de habilitação;
- i) entregar o(s) equipamento(s) com a logo do programa, disponibilizado no link <https://paranainterativo.pr.gov.br/placas>

CLÁUSULA OITAVA - DOS BENS NÃO PREVISTOS

Por determinação do CONTRATANTE a CONTRATADA fica obrigada a aceitar, nas mesmas condições contratuais, os acréscimos ou supressões que se fizerem necessárias em até 25% (vinte e cinco por cento) do preço inicial atualizado do contrato, com anuência expressa do PARANACIDADE.

CLÁUSULA NONA – DO RECEBIMENTO DOS BENS

O equipamento entregue será recebido provisoriamente pelo(s) técnico(s), a ser(em) designado(s) para tanto, o qual verificará:

- a) o atendimento das especificações contidas nas **CARACTERÍSTICAS TÉCNICAS, exigidas e apresentadas pela CONTRATADA;**
- b) a consistência e a exatidão da Nota Fiscal/fatura, apresentada em duas vias.

Parágrafo Único

O equipamento só será recebido definitivamente depois de certificado pelo(s) técnico(s), a ser(em) designado(s) para tanto, através de vistoria e termo de recebimento definitivo, observadas as especificações contidas nas **CARACTERÍSTICAS TÉCNICAS.**

CLÁUSULA DÉCIMA - DA CESSÃO DO CONTRATO

A CONTRATADA não poderá ceder o presente contrato a nenhuma pessoa, física ou jurídica.

CLÁUSULA DÉCIMA PRIMEIRA - ANTICORRUPÇÃO

As partes declaram conhecer as normas de prevenção à corrupção previstas na legislação brasileira, dentre elas, a Lei de Improbidade Administrativa (Lei nº 8.429/1992), a Lei nº 12.846/2013 e seus regulamentos, se comprometem que para a execução deste contrato, nenhuma das partes poderá oferecer, dar ou se comprometer a dar a quem quer que seja, ou aceitar ou se comprometer a aceitar de quem quer que seja, tanto por conta própria quanto por intermédio de outrem, qualquer pagamento, doação, compensação, vantagens financeiras ou benefícios indevidos de qualquer espécie, de modo fraudulento que constituam prática ilegal ou de corrupção, bem como de manipular ou fraudar o equilíbrio econômico financeiro do presente contrato, seja de forma direta ou indireta quanto ao objeto deste contrato, devendo garantir, ainda que seus prepostos, administradores e colaboradores ajam da mesma forma.

CLÁUSULA DÉCIMA SEGUNDA – DAS PENALIDADES

À CONTRATADA serão aplicadas penalidades/multas pelo CONTRATANTE a serem apuradas na forma a saber:

- a) multa de 5% (cinco por cento) do valor contratual nos casos de mora, exigível juntamente com o cumprimento das obrigações. A multa incidirá a cada novo período de 30 (trinta) dias de atraso em relação à data prevista para o fornecimento.
- b) multa de 10% (dez por cento) do valor contratual quando por ação, omissão ou negligência a CONTRATADA infringir qualquer das demais obrigações contratuais.
- c) suspensão do direito de participar em licitações/contratos junto ao CONTRATANTE, pelo prazo de até 05 (cinco) anos quando, por culpa da CONTRATADA, deixar de entregar o objeto contratado, apresentar documentação falsa, ensejar o retardamento do fornecimento do objeto, fraudar a entrega, comportar-se de modo inidôneo, fizer declaração falsa ou cometer fraude fiscal, ocorrer a rescisão administrativa.
- d) declaração de inidoneidade por prazo a ser estabelecido pelo CONTRATANTE, em conformidade com a gravidade da infração cometida pela CONTRATADA, observando-se o disposto no Art. 78 da Lei Federal nº 8.666/93;

CLÁUSULA DÉCIMA TERCEIRA - DA APLICAÇÃO DAS PENALIDADES

Quando forem verificadas situações que ensejarem a aplicação das penalidades, previstas na cláusula anterior, o CONTRATANTE dará início ao procedimento administrativo cabível, para apuração dos fatos e respectivas sanções se necessárias, mediante prévia notificação ao contratado dos atos a serem realizados.

Parágrafo Único

A autoridade competente poderá, quando for o caso, aplicar ou dispensar penalidades.

CLÁUSULA DÉCIMA QUARTA - DA RESCISÃO

O CONTRATANTE se reserva ao direito de rescindir o contrato, independentemente de interpelação judicial, sem direito de indenização de qualquer espécie à CONTRATADA, nos seguintes casos:

- a) quando a CONTRATADA transferir no todo ou em parte o contrato;
- b) quando houver inadimplência de cláusulas ou condições contratuais por parte da CONTRATADA;
- c) quando houver desobediência à determinação do CONTRATANTE;
- d) quando a CONTRATADA falir;
- e) quando a CONTRATADA ficar impedida de fornecer o objeto do presente contrato.

Parágrafo Único

Para apuração das situações acima descritas o CONTRATANTE instaurará o procedimento administrativo cabível, com prévia notificação ao contratado de todos os atos a serem realizados. A rescisão do contrato, quando motivada por qualquer dos itens acima relacionados, implicará a apuração de perdas e danos, sem prejuízo da aplicação das demais providências legais cabíveis.

CLÁUSULA DÉCIMA QUINTA - DA DOCUMENTAÇÃO CONTRATUAL

Integram e completam o presente contrato para todos os fins de direito, obrigando as partes em todos os seus termos, o instrumento convocatório, a proposta da CONTRATADA, anexos e pareceres que instruem o processo.

CLÁUSULA DÉCIMA SEXTA - DAS ALTERAÇÕES

Será incorporada a este contrato, mediante TERMOS ADITIVOS, qualquer modificação que venha a ser necessária durante a sua vigência.

Parágrafo único

As alterações contratuais devem ser precedidas de anuência expressa do PARANACIDADE, salvo as que tratem da prorrogação, tão somente, do prazo de vigência contratual.

CLÁUSULA DÉCIMA SÉTIMA – DO RECEBIMENTO E DA GESTÃO DO CONTRATO

O responsável pelo recebimento do objeto deste contrato, é o (a) Sr (a) Jilmar Jablonski, designado pela Portaria nº Decreto: 7.024/2022.

O gestor do contrato é o (a) Sr(a) Américo Belle, designado pela Portaria nº Prefeito Municipal.

CLÁUSULA DÉCIMA OITAVA - DOS CASOS OMISSOS

Os casos omissos serão dirimidos de comum acordo entre as partes, com base na legislação em vigor.

CLÁUSULA DÉCIMA NONA - DAS CONDIÇÕES GERAIS

Caberá exclusivamente à CONTRATADA a responsabilidade pelo pagamento das despesas incorridas com viagens, hospedagem, transportes e refeições, decorrente do objeto deste contrato.

CLÁUSULA VIGÉSIMA - DO FORO

As partes contratuais ficam obrigadas a responder pelo cumprimento deste termo, perante o Foro da Comarca de Capanema, Estado do Paraná, não obstante qualquer mudança de domicílio da CONTRATADA que, em razão disso, é obrigada a manter um representante com plenos poderes para receber notificação, citação inicial e outras medidas em direito permitidas.

CLÁUSULA VIGÉSIMA PRIMEIRA – CONHECIMENTO DAS PARTES

Ao firmar este instrumento, declara a CONTRATADA ter plena ciência de seu conteúdo, bem como dos demais documentos vinculados ao presente contrato.

Justas e contratadas, firmam as partes este instrumento, em 2 (duas) vias em igual teor, com as testemunhas presentes ao ato, a fim de que produza seus efeitos legais.

, de de 20 .

CONTRATANTE

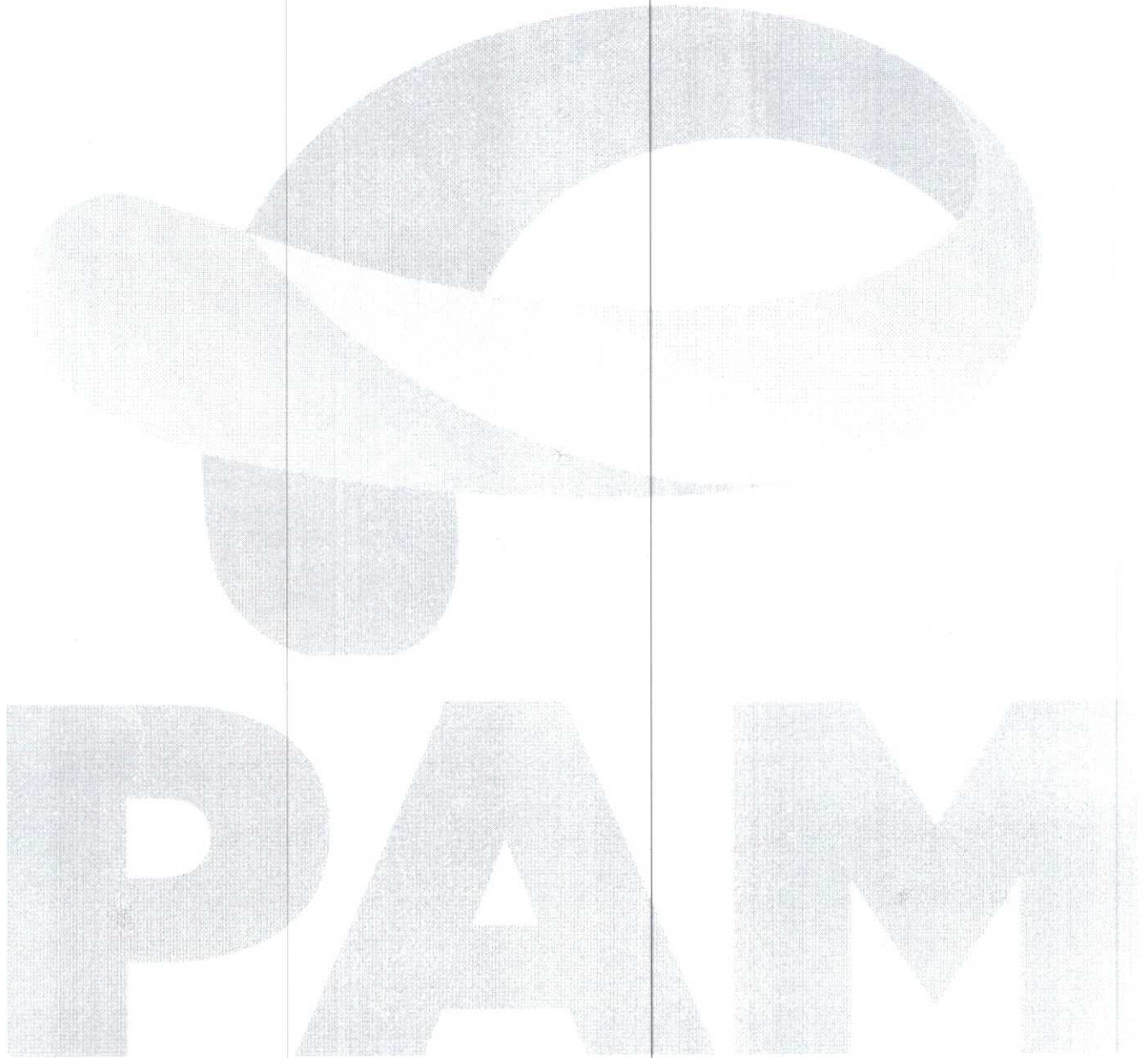
CONTRATADA

090427

Testemunhas:

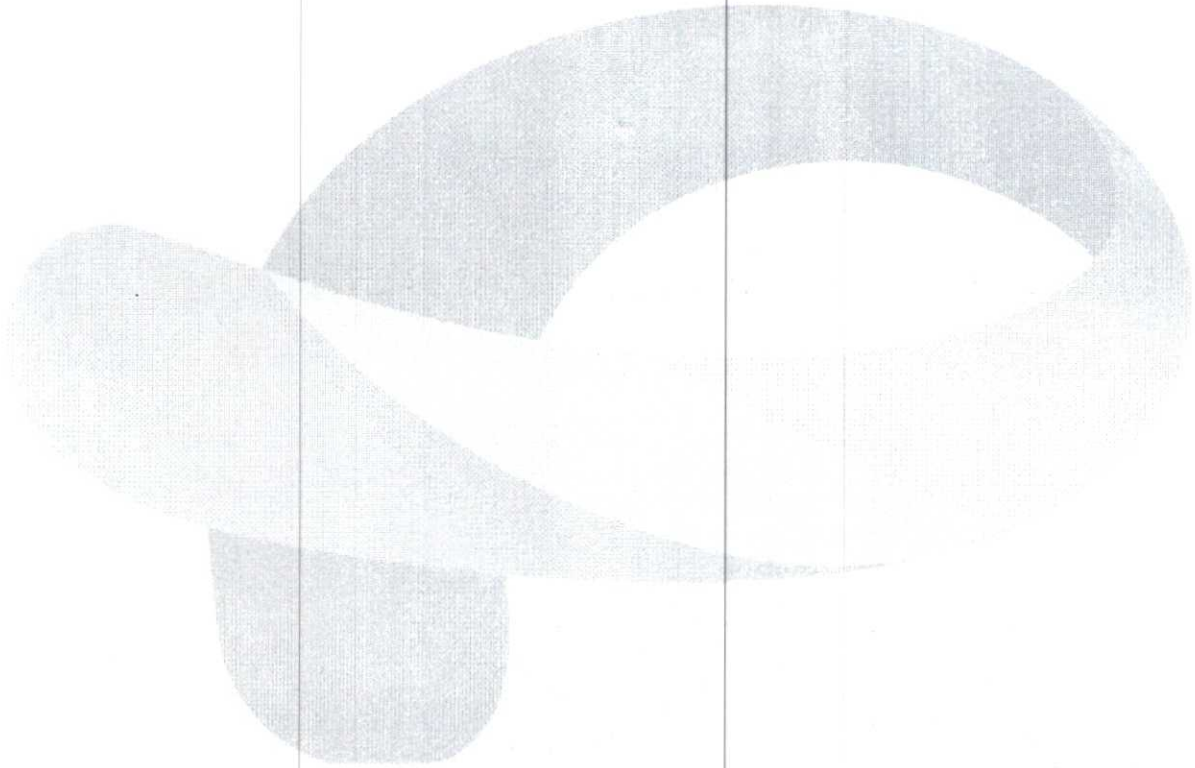
RG nº _____

RG nº _____



CARACTERÍSTICAS TÉCNICAS DO EQUIPAMENTO - MODELO 07

ARQUIVO DIGITAL



PAMM

8. Outros Documentos (6

000429



ERRATA 01

A Pregoeira Sra. Roselia Kriger Becker Pagani, torna pública, a todas as empresas interessadas em participar do referido certame, a retificação do Edital do PREGÃO ELETRÔNICO nº 67/2022, com alterações descritas a seguir.

OBJETO: AQUISIÇÃO DE MOTONIVELADORA ATRAVÉS DO CONVÊNIO 679/2022-SEDU (Secretaria de Estado do Desenvolvimento Urbano e de Obras Públicas) E O MUNICÍPIO DE CAPANEMA PR.

NO TERMO DE REFERÊNCIA O ITEM 05 DA DEFINIÇÃO E QUANTIDADE DO OBJETO

Onde Lia-se:

MOTONIVELADORA ARTICULADA NOVA. ANO DE FABRICAÇÃO VIGENTE. COM AS SEGUINTEES ESPECIFICAÇÕES MÍNIMAS: PESO OPERACIONAL MÍNIMO DE 17.400 KG. TRANSMISSÃO MÍNIMA DE 06 (SEIS) AVANÇOS A FRENTE E 03 (TRÊS) A RÉ. CONTROLE DE INJEÇÃO DIRETA DE COMBUSTÍVEL. MOTOR POSSUINDO 06 (SEIS) CILINDROS EM LINHA. POTÊNCIA BRUTA MÍNIMA DE 200HP. TORQUE LÍQUIDO MÍNIMO DE 910 N.m. TURBINADA COM PÓS ARREFECIMENTO. TRANSMISSÃO TIPO POWER SHIFT. VELOCIDADE À FRENTE DE NO MÍNIMO 44 KM/H E Á RÉ 30 KM/H. SISTEMA DE FREIOS DE SERVIÇO MULTIDISCO EM BANHO À ÓLEO. MEDIDAS DA LÂMINA: COMPRIMENTO DE 3.660mm, ALTURA DE 610 mm E ESPESSURA DE 22 mm. SISTEMA ELÉTRICO EM 24v COM 02 (DUAS) BATERIAS. CABINA COM CERTIFICAÇÃO ROPS/FOPS FECHADA COM AR-CONDICIONADO. FLUXO DE BOMBA HIDRÁULICA DE NO MINIMO 186 L/min. ÂNGULO DE INCLINAÇÃO DA RODA DIANTEIRA DE NO MÍNIMO 18° (DEZOITO GRAUS). ÂNGULO DE GIRO DO EIXO DIANTEIRO DE NO MINIMO 17° (DEZESETE GRAUS) RIPER TRASEIRO PARALELOGRAMO EQUIPADO COM NO MÍNIMO 3 HASTES DE PENETRAÇÃO. GARANTIA DE 12 MESES PELO FABRICANTE SEM LIMITE DE HORAS TRABALHADAS. ASSISTÊNCIA TÉCNICA EM LOCAL ESPECIALIZADO E PEÇAS GENUÍNAS DE REPOSIÇÃO, DURANTE O PERÍODO DE GARANTIA (COM SERVIÇOS DE LOCOMOÇÃO/FRETE) POR CONTA DO CONTRATANTE.

Leia-se:

MOTONIVELADORA ARTICULADA NOVA. ANO DE FABRICAÇÃO VIGENTE. COM AS SEGUINTEES ESPECIFICAÇÕES MÍNIMAS: PESO OPERACIONAL MÍNIMO DE 17.200 KG. TRANSMISSÃO MÍNIMA DE 06 (SEIS) AVANÇOS A FRENTE E 03 (TRÊS) A RÉ. CONTROLE DE INJEÇÃO DIRETA DE COMBUSTÍVEL. MOTOR POSSUINDO 06 (SEIS) CILINDROS EM LINHA. POTÊNCIA BRUTA MÍNIMA DE 200HP. TORQUE LÍQUIDO MÍNIMO DE 910 N.m. TURBINADA COM PÓS ARREFECIMENTO. TRANSMISSÃO TIPO POWER SHIFT. VELOCIDADE À FRENTE DE NO MÍNIMO 44 KM/H E Á RÉ 30 KM/H. SISTEMA DE FREIOS DE SERVIÇO MULTIDISCO EM BANHO À ÓLEO. MEDIDAS DA LÂMINA: COMPRIMENTO DE 3.660mm, ALTURA DE 610 mm E ESPESSURA DE 22 mm. SISTEMA ELÉTRICO EM 24v COM 02 (DUAS) BATERIAS. CABINA COM CERTIFICAÇÃO ROPS/FOPS FECHADA COM AR-



Município de Capanema - PR

080431

CONDICIONADO. FLUXO DE BOMBA HIDRÁULICA DE NO MÍNIMO 186 L/min. ÂNGULO DE INCLINAÇÃO DA RODA DIANTEIRA DE NO MÍNIMO 18° (DEZOITO GRAUS). ÂNGULO DE GIRO DO EIXO DIANTEIRO DE NO MÍNIMO 17° (DEZESETE GRAUS) RIPER TRASEIRO PARALELOGRAMO EQUIPADO COM NO MÍNIMO 3 HASTES DE PENETRAÇÃO. GARANTIA DE 12 MESES PELO FABRICANTE SEM LIMITE DE HORAS TRABALHADAS. ASSISTÊNCIA TÉCNICA EM LOCAL ESPECIALIZADO E PEÇAS GENUÍNAS DE REPOSIÇÃO, DURANTE O PERÍODO DE GARANTIA (COM SERVIÇOS DE LOCOMOÇÃO/FRETE) POR CONTA DO CONTRATANTE.

Os demais itens permanecem inalterados.

Capanema, Cidade da Rodovia Ecológica – Estrada Parque Caminho do Colono, ao(s)
10 dia(s) do mês de agosto de 2022

Roselia Kriger Becker Pagani
Pregoeira

9. Outros Documentos (6

000432



ERRATA 02

O Prefeito Municipal Américo Bellé, torna pública, a todas as empresas interessadas em participar do referido certame, a retificação do Edital do PREGÃO ELETRÔNICO n° 67/2022, com a alteração da data de realização da Sessão Pública para o dia 30/08/2022, às **13:30** horas, e alterações descritas a seguir.

OBJETO: AQUISIÇÃO DE MOTONIVELADORA ATRAVÉS DO CONVÊNIO 679/2022-SEDU (Secretaria de Estado do Desenvolvimento Urbano e de Obras Públicas) E O MUNICÍPIO DE CAPANEMA PR.

No Anexo do Contrato Clausula Primeira -DO OBJETO DO CONTRATO

Onde Lia-se:

MOTONIVELADORA ARTICULADA NOVA. ANO DE FABRICAÇÃO VIGENTE. COM AS SEGUINTEES ESPECIFICAÇÕES MÍNIMAS: PESO OPERACIONAL MÍNIMO DE 17.200 KG. TRANSMISSÃO MÍNIMA DE 06 (SEIS) AVANÇOS A FRENTE E 03 (TRÊS) A RÉ. CONTROLE DE INJEÇÃO DIRETA DE COMBUSTÍVEL. MOTOR POSSUINDO 06 (SEIS) CILINDROS EM LINHA. POTÊNCIA BRUTA MÍNIMA DE 200HP. TORQUE LÍQUIDO MÍNIMO DE 910 N.m. TURBINADA COM PÓS ARREFECIMENTO. TRANSMISSÃO TIPO POWER SHIFT. VELOCIDADE À FRENTE DE NO MÍNIMO 44 KM/H E Á RÉ 30 KM/H. SISTEMA DE FREIOS DE SERVIÇO MULTIDISCO EM BANHO À ÓLEO. MEDIDAS DA LÂMINA: COMPRIMENTO DE 3.660mm, ALTURA DE 610 mm E ESPESSURA DE 22 mm. SISTEMA ELÉTRICO EM 24v COM 02 (DUAS) BATERIAS. CABINA COM CERTIFICAÇÃO ROPS/FOPS FECHADA COM AR-CONDICIONADO. FLUXO DE BOMBA HIDRÁULICA DE NO MINIMO 186 L/min. ANGULO DE INCLINAÇÃO DA RODA DIANTEIRA DE NO MÍNIMO 18° (DEZOITO GRAUS). ÂNGULO DE GIRO DO EIXO DIANTEIRO DE NO MINIMO 17° (DEZESETE GRAUS) RIPER TRASEIRO PARALELOGRAMO EQUIPADO COM NO MÍNIMO 3 HASTES DE PENETRAÇÃO. GARANTIA DE 12 MESES PELO FABRICANTE SEM LIMITE DE HORAS TRABALHADAS. ASSISTÊNCIA TÉCNICA EM LOCAL ESPECIALIZADO E PEÇAS GENUÍNAS DE REPOSIÇÃO, DURANTE O PERÍODO DE GARANTIA (COM SERVIÇOS DE LOCOMOÇÃO/FRETE) POR CONTA DO CONTRATANTE.

Leia-se:

MOTONIVELADORA ARTICULADA NOVA. ANO DE FABRICAÇÃO VIGENTE. COM AS SEGUINTEES ESPECIFICAÇÕES MÍNIMAS: PESO OPERACIONAL MÍNIMO DE 17.200 KG. TRANSMISSÃO MÍNIMA DE 06 (SEIS) AVANÇOS A FRENTE E 03 (TRÊS) A RÉ. CONTROLE DE INJEÇÃO DIRETA DE COMBUSTÍVEL. MOTOR POSSUINDO 06 (SEIS) CILINDROS EM LINHA. POTÊNCIA BRUTA MÍNIMA DE 200HP. TORQUE LÍQUIDO MÍNIMO DE 910 N.m. TURBINADA COM PÓS ARREFECIMENTO. TRANSMISSÃO TIPO POWER SHIFT. VELOCIDADE À FRENTE DE NO MÍNIMO 44 KM/H E Á RÉ 30 KM/H. SISTEMA DE FREIOS



DE SERVIÇO MULTIDISCO EM BANHO À ÓLEO. MEDIDAS DA LÂMINA: COMPRIMENTO DE 3.660mm, ALTURA DE 610 mm E ESPESSURA DE 22 mm. SISTEMA ELÉTRICO EM 24v COM 02 (DUAS) BATERIAS. CABINA COM CERTIFICAÇÃO ROPS/FOPS FECHADA COM AR-CONDICIONADO. FLUXO DE BOMBA HIDRÁULICA DE NO MÍNIMO 186 L/min. ÂNGULO DE INCLINAÇÃO DA RODA DIANTEIRA DE NO MÍNIMO 18° (DEZOITO GRAUS). ÂNGULO DE GIRO DO EIXO DIANTEIRO DE NO MÍNIMO 17° (DEZESETE GRAUS) RIPER TRASEIRO PARALELOGRAMO EQUIPADO COM NO MÍNIMO 3 HASTES DE PENETRAÇÃO. GARANTIA DE 12 MESES PELO FABRICANTE SEM LIMITE DE HORAS TRABALHADAS. ASSISTÊNCIA TÉCNICA EM LOCAL ESPECIALIZADO E PEÇAS GENUÍNAS DE REPOSIÇÃO, DURANTE O PERÍODO DE GARANTIA (COM SERVIÇOS DE LOCOMOÇÃO/FRETE) POR CONTA DO CONTRATADO.

No Termo de Referência no item 5

Onde Lia-se:

MOTONIVELADORA ARTICULADA NOVA. ANO DE FABRICAÇÃO VIGENTE. COM AS SEGUINTEES ESPECIFICAÇÕES MÍNIMAS: PESO OPERACIONAL MÍNIMO DE 17.200 KG. TRANSMISSÃO MÍNIMA DE 06 (SEIS) AVANÇOS A FRENTE E 03 (TRÊS) A RÉ. CONTROLE DE INJEÇÃO DIRETA DE COMBUSTÍVEL. MOTOR POSSUINDO 06 (SEIS) CILINDROS EM LINHA. POTÊNCIA BRUTA MÍNIMA DE 200HP. TORQUE LÍQUIDO MÍNIMO DE 910 N.m. TURBINADA COM PÓS ARREFECIMENTO. TRANSMISSÃO TIPO POWER SHIFT. VELOCIDADE À FRENTE DE NO MÍNIMO 44 KM/H E Á RÉ 30 KM/H. SISTEMA DE FREIOS DE SERVIÇO MULTIDISCO EM BANHO À ÓLEO. MEDIDAS DA LÂMINA: COMPRIMENTO DE 3.660mm, ALTURA DE 610 mm E ESPESSURA DE 22 mm. SISTEMA ELÉTRICO EM 24v COM 02 (DUAS) BATERIAS. CABINA COM CERTIFICAÇÃO ROPS/FOPS FECHADA COM AR-CONDICIONADO. FLUXO DE BOMBA HIDRÁULICA DE NO MÍNIMO 186 L/min. ÂNGULO DE INCLINAÇÃO DA RODA DIANTEIRA DE NO MÍNIMO 18° (DEZOITO GRAUS). ÂNGULO DE GIRO DO EIXO DIANTEIRO DE NO MÍNIMO 17° (DEZESETE GRAUS) RIPER TRASEIRO PARALELOGRAMO EQUIPADO COM NO MÍNIMO 3 HASTES DE PENETRAÇÃO. GARANTIA DE 12 MESES PELO FABRICANTE SEM LIMITE DE HORAS TRABALHADAS. ASSISTÊNCIA TÉCNICA EM LOCAL ESPECIALIZADO E PEÇAS GENUÍNAS DE REPOSIÇÃO, DURANTE O PERÍODO DE GARANTIA (COM SERVIÇOS DE LOCOMOÇÃO/FRETE) POR CONTA DO CONTRATANTE.

Leia-se:

MOTONIVELADORA ARTICULADA NOVA. ANO DE FABRICAÇÃO VIGENTE. COM AS SEGUINTEES ESPECIFICAÇÕES MÍNIMAS: PESO OPERACIONAL MÍNIMO DE 17.200 KG. TRANSMISSÃO MÍNIMA DE 06 (SEIS) AVANÇOS A FRENTE E 03 (TRÊS) A RÉ. CONTROLE DE INJEÇÃO DIRETA DE COMBUSTÍVEL. MOTOR POSSUINDO 06 (SEIS) CILINDROS EM LINHA. POTÊNCIA BRUTA MÍNIMA DE 200HP. TORQUE LÍQUIDO MÍNIMO DE 910 N.m.



Município de Capanema - PR

000435

TURBINADA COM PÓS ARREFECIMENTO. TRANSMISSÃO TIPO POWER SHIFT. VELOCIDADE À FRENTE DE NO MÍNIMO 44 KM/H E À RÉ 30 KM/H. SISTEMA DE FREIOS DE SERVIÇO MULTIDISCO EM BANHO À ÓLEO. MEDIDAS DA LÂMINA: COMPRIMENTO DE 3.660mm, ALTURA DE 610 mm E ESPESSURA DE 22 mm. SISTEMA ELÉTRICO EM 24v COM 02 (DUAS) BATERIAS. CABINA COM CERTIFICAÇÃO ROPS/FOPS FECHADA COM AR-CONDICIONADO. FLUXO DE BOMBA HIDRÁULICA DE NO MINIMO 186 L/min. ANGULO DE INCLINAÇÃO DA RODA DIANTEIRA DE NO MÍNIMO 18° (DEZOITO GRAUS). ÂNGULO DE GIRO DO EIXO DIANTEIRO DE NO MINIMO 17° (DEZESETE GRAUS) RIPER TRASEIRO PARALELOGRAMO EQUIPADO COM NO MÍNIMO 3 HASTES DE PENETRAÇÃO. GARANTIA DE 12 MESES PELO FABRICANTE SEM LIMITE DE HORAS TRABALHADAS. ASSISTÊNCIA TÉCNICA EM LOCAL ESPECIALIZADO E PEÇAS GENUÍNAS DE REPOSIÇÃO, DURANTE O PERÍODO DE GARANTIA (COM SERVIÇOS DE LOCOMOÇÃO/FRETE) POR CONTA DO CONTRATADA.

Os demais itens permanecem inalterados.

Capanema, Cidade da Rodovia Ecológica – Estrada Parque Caminho do Colono, ao(s)
15 dia(s) do mês de agosto de 2022

Américo Bellé- Prefeito Municipal

10. Outros Documentos (7

000436

ILUSTRÍSSIMO(A) SENHOR(A) PREGOEIRO(A) MUNICIPAL DE CAPANEMA,
ESTADO DO PARANÁ.

REFERENTE AO EDITAL DE PREGÃO ELETRÔNICO nº 67/2022

Prezado Pregoeiro,

AUTORIDADE COMPETENTE

YAMADIESEL COMERCIO DE MÁQUINAS – EIRELI, pessoa jurídica de direito privado inscrita no CNPJ sob o nº 22.087.311/0001-72, sediada à Rodovia BR-277, Km 113, nº 540, Rondinha, Campo Largo – PR, neste ato, representada por seu representante legal **CLEISON JÚNIOR TURECK**, brasileiro, empresário, inscrito no CPF sob o nº 027.384.089-40, portador do RG nº 3.633.272, SESP/SC, e-mail: cleison@yamadiesel.com.br, por intermédio de seus procuradores judiciais, Sr. **BRUNO RICARDO FRANCISCO GOMES BARBOZA**, brasileiro, advogado, inscrito na OAB/PR nº 58.669, e-mail: bruno@tjb.adv.br e Sr. **JOSÉ ROBERTO TIOSSI JÚNIOR**, brasileiro, advogado, regularmente inscrito na OAB/PR nº 56.389, e-mail: tiossi@tjb.adv.br, vem respeitosamente apresentar **IMPUGNAÇÃO AO EDITAL**, de acordo com os fatos e fundamentos a seguir evidenciados:

I. DA TEMPESTIVIDADE

De início, se verifica que a presente impugnação cumpre o requisito da tempestividade, pois conforme ITEM 16.1 do edital, o protocolo poderá ser no prazo de até 02 (dois) dias úteis antes da data fixada para abertura das propostas.

Desta forma, tendo em vista que a sessão de licitação está marcada para **30 de agosto de 2022 às 13h30min**, a presente impugnação é tempestiva.

Cumpre destacar que todos os atos administrativos são subordinados à Constituição Federal de 1.988, de modo que o direito de petição está garantido constitucionalmente, é completamente válido e capaz de ser conhecido pelo órgão licitante:

Art. 5º Todos são iguais perante a lei, sem distinção de qualquer natureza, garantindo-se aos brasileiros e aos estrangeiros residentes no País a inviolabilidade do direito à vida, à liberdade, à igualdade, à segurança e à propriedade, nos termos seguintes:

(...) XXXIV - são a todos assegurados, independentemente do pagamento de taxas:

a) **O direito de petição aos Poderes Públicos em defesa de direitos ou contra ilegalidade ou abuso de poder;**

Previsto no art. 5º, XXXIV, o direito de petição pode ser definido como o direito que pertence a uma pessoa de invocar a atenção dos poderes públicos, independentemente do pagamento de taxas, em defesa de direitos ou contra ilegalidade ou abuso do poder. Constitui, pois, uma prerrogativa democrática, cujo exercício está, necessariamente, vinculado à comprovação da existência de lesão a interesses próprios do peticionário. Nesse sentido, ensina Maria Sylvia Zanella di Pietro:

“dentro do direito de petição estão agasalhadas inúmeras modalidades de recursos administrativos, disciplinadas por legislação esparsa, que estabelece normas concernentes a prazo, procedimento, competência e outros requisitos a serem observados pelos peticionários”. DI PIETRO. Maria Sylvia Zanella. Direito Administrativo. 19ª ed., São Paulo, Ed. Atlas, 2006. Pg. 698.

Outrossim, importante frisar que a Súmula 473 do STF aborda o princípio da autotutela, segundo a qual o Órgão Público pode, a qualquer tempo, anular seus atos quando os mesmos forem ilegais:

A administração pode anular seus próprios atos, quando eivados de vícios que os tornam ilegais, porque deles não se originam direitos; ou revogá-los, por motivo de conveniência ou oportunidade, respeitados os direitos adquiridos, e ressalvada, em todos os casos, a apreciação judicial. Súmula 473 STF

Desta feita, a presente impugnação merece ser conhecida em defesa dos direitos deste PETICIONÁRIO, contra ilegalidades previstas no edital.

II. DO DIREITO - EXIGÊNCIAS IRRELEVANTES E RESTRITIVAS

O termo de referência do Edital exige na descrição do objeto o seguinte:

MOTONIVELADORA ARTICULADA NOVA. ANO DE FABRICAÇÃO VIGENTE. COM AS SEGUINTEES ESPECIFICAÇÕES MÍNIMAS: **PESO OPERACIONAL MÍNIMO DE 17.200 KG.** TRANSMISSÃO MÍNIMA DE 06 (SEIS) AVANÇOS A FRENTE E 03 (TRÊS) A RÉ. CONTROLE DE INJEÇÃO DIRETA DE COMBUSTÍVEL. MOTOR POSSUINDO 06 (SEIS) CILINDROS EM LINHA. **POTÊNCIA BRUTA MÍNIMA DE 200HP.** TORQUE LÍQUIDO MÍNIMO DE 910 N.m. TURBINADA COM PÓS ARREFECIMENTO. TRANSMISSÃO TIPO POWER SHIFT. **VELOCIDADE À FRENTE DE NO MÍNIMO 44 KM/H E À RÉ 30 KM/H.** SISTEMA DE FREIOS DE SERVIÇO MULTIDISCO EM BANHO À ÓLEO. MEDIDAS DA LÂMINA: COMPRIMENTO DE 3.660mm, ALTURA DE 610 mm E ESPESSURA DE 22 mm. SISTEMA ELÉTRICO EM 24v COM 02 (DUAS) BATERIAS. CABINA COM CERTIFICAÇÃO ROPS/FOPS FECHADA COM ARCONDICIONADO. **FLUXO DE BOMBA HIDRÁULICA DE NO MINIMO 186 L/min.** **ANGULO DE INCLINAÇÃO DA RODA DIANTEIRA DE NO MÍNIMO 18° (DEZOITO GRAUS).** **ÂNGULO DE GIRO DO EIXO DIANTEIRO DE NO MINIMO 17° (DEZESETE GRAUS)** RIPER TRASEIRO PARALELOGRAMO EQUIPADO COM NO MÍNIMO 3 HASTES DE PENETRAÇÃO. GARANTIA DE 12 MESES PELO FABRICANTE SEM LIMITE DE HORAS TRABALHADAS. ASSISTÊNCIA TÉCNICA EM LOCAL ESPECIALIZADO E PEÇAS GENUÍNAS DE REPOSIÇÃO, DURANTE O PERÍODO DE GARANTIA (COM SERVIÇOS DE LOCOMOÇÃO/FRETE) POR CONTA DO CONTRATADO.

Ora, não há dúvidas que há um detalhamento excessivo, sem qualquer motivação, que restringe a ampla participação.

Em recente decisão do Tribunal de Contas do Estado do Paraná, foi decidido por meio do **Acórdão 597/2020 Tribunal Pleno** que o **detalhamento excessivo do objeto, sem justificativa técnica**, restringe a competitividade e direciona a licitação.

Ocorre que a Lei de Licitações dispõe em seu artigo 7º, §5º que é vedada a realização de licitação cujo objeto inclua bens de marcas, características e especificações exclusivas, ou seja, ao exigir as especificações nos termos fixados no termo de retificação do Edital, o edital está impondo especificações exclusivas de determinada marca.

Art. 7º As licitações para a execução de obras e para a prestação de serviços obedecerão ao disposto neste artigo e, em particular, à seguinte sequência:

§5º É vedada a realização de licitação cujo objeto inclua bens e serviços sem similaridade ou de marcas, características e especificações exclusivas, salvo nos casos em que for tecnicamente justificável, ou ainda quando o fornecimento de tais materiais e serviços for feito sob o regime de administração contratada, previsto e discriminado no ato convocatório.

No tocante as especificações sem justificativas técnicas/operacionais e econômicas, em recente decisão o TCU determinou a anulação de licitação e contrato nos seguintes termos:

TCU ACÓRDÃO 214/2020 - PLENÁRIO

REPRESENTAÇÃO. LICITAÇÃO NO MUNICÍPIO DE ÁGUA LIMPA-GO COM PREVISÃO DE APORTE DE RECURSOS FEDERAIS. **RESTRIÇÃO INDEVIDA À COMPETITIVIDADE DO CERTAME QUANTO A UM DOS EQUIPAMENTOS LICITADOS (PÁ CARREGADEIRA). REPRESENTAÇÃO PROCEDENTE. FIXAÇÃO DE PRAZO PARA QUE A LICITAÇÃO SEJA ANULADA QUANTO AO REFERIDO ITEM, ASSIM COMO O SUBSEQUENTE CONTRATO.**

36. **Não é razoável exigir um vão livre mínimo de 420 mm e que o motor seja do próprio fabricante sem justificativa técnica/operacional e econômica.**

53. Ante ao exposto, resta caracterizado a inexistência de justificativa de natureza técnica e/ou operacional para sustentar as exigências de 'vão livre do solo mínimo de 420 mm' e de 'motor próprio do fabricante', incorrendo em restrição indevida à competitividade da licitação, impedindo a participação de um maior número de licitantes no mencionado certame e prejudicando a satisfação da obtenção da proposta mais vantajosa.

c.2) promova a anulação de todos os atos inerentes ao seguinte item do Pregão Presencial 10/2009, em razão de descumprimento do art. 3º, II, da Lei 10.520/2012 e do art. 3º, §1º, da Lei 8.666/93, na medida em que houve restrição injustificada ao caráter competitivo do certame, ao se exigir no edital, 'vão livre do solo mínimo de 420 mm' e de 'motor próprio do fabricante', sem respaldo em elementos técnicos ou de desempenho operacional.

Dessa forma, vê-se que o Edital apresenta exigências técnicas abusivas, que em nada podem interferir tecnicamente no desempenho/funcionamento normal do equipamento objeto deste certame, ou seja, se apresentam como condições ilegais irrelevantes, de caráter somente restritivo e que ferem o princípio da competitividade do certame.

O Tribunal de Contas da União, através do **Acórdão 2441/2017 do Plenário** decidiu que: “cláusulas com potencial de restringir o caráter competitivo do certame devem ser objeto de adequada fundamentação, baseada em estudos prévios à licitação que indiquem a obrigatoriedade de inclusão de tais regras para atender às necessidades específicas do órgão, sejam de ordem técnica ou econômica.”

A licitação busca promover a ampla competitividade. Dessa forma, todos os pressupostos ou condições que impliquem restrição ao caráter competitivo do procedimento licitatório devem ser rechaçados, vez que a Lei 8.666/93, veda de forma expressa a fixação de cláusulas que restrinjam o caráter competitivo:

Art. 3º A licitação destina-se a garantir a observância do princípio constitucional da isonomia, a seleção da proposta mais vantajosa para a administração e a promoção do desenvolvimento nacional sustentável e será processada e julgada em estrita conformidade com os princípios básicos da legalidade, da impessoalidade, da moralidade, da igualdade, da publicidade, da probidade

administrativa, da vinculação ao instrumento convocatório, do julgamento objetivo e dos que lhes são correlatos.

§ 1º É vedado aos agentes públicos:

I - admitir, prever, incluir ou tolerar, nos atos de convocação, cláusulas ou condições que comprometam, restrinjam ou frustrem o seu caráter competitivo, inclusive nos casos de sociedades cooperativas, e estabeleçam preferências ou distinções em razão da naturalidade, da sede ou domicílio dos licitantes ou de qualquer outra circunstância impertinente ou irrelevante para o específico objeto do contrato, ressalvado o disposto nos §§ 5o a 12 deste artigo e no art. 3o da Lei no 8.248, de 23 de outubro de 1991; (Grifamos).

Ocorre que as especificações "**Peso operacional mínimo de 17.200 kg; potência bruta mínima de 200 HP; velocidade à frente de no mínimo 44 km/h e a ré 30km/h; fluxo de bomba hidráulica de no mínimo 186 L/min; inclinação da roda dianteira de no mínimo 18º; ângulo do eixo dianteiro de no mínimo 17º**", incluídas no objeto **não possuem justificativas técnicas expressas no edital**, sendo peculiaridades que não influenciam no uso e acabam por direcionar a licitação.

O equipamento do peticionário possui as seguintes características como **Peso operacional de 17.100 kg; potência bruta mínima de 193 HP; velocidade à frente de no mínimo 38 km/h e a ré 23km/h; fluxo de bomba hidráulica de no mínimo 110 L/min; inclinação da roda dianteira de no mínimo 17º; ângulo do eixo dianteiro de no mínimo 15º**, vislumbra-se que são diferenças irrisórias se comparado com as especificidades que constam no edital, não interferindo no uso, qualidade e desempenho do bem a ser adquirido pela Municipalidade, de modo que o presente maquinário atende as necessidades que se pretende.

Sabe-se que todo Órgão Público é obrigado por Lei a proceder a estudos pormenorizados dos quantitativos e especificações dos bens e serviços exigidos, apresentando as devidas justificativas no processo licitatório, sob pena de violação os princípios licitatórios.

Sobre a fixação de exigências restritivas, o Tribunal de Contas da União também já se manifestou, determinando a suspensão do certame, em razão da

ausência de justificativas técnicas que direcionavam a licitação para determinado fabricante por conta de especificações:

ACÓRDÃO Nº 2387/2013 – TCU – Plenário SUMÁRIO: **REPRESENTAÇÃO. PREGÃO ELETRÔNICO COM INDÍCIOS DE DIRECIONAMENTO DAS ESPECIFICAÇÕES PARA MODELOS DE DETERMINADO FABRICANTE DE CULTIVADORES MOTORIZADOS. ADOÇÃO DE MEDIDA CAUTELAR DE SUSPENSÃO DO CERTAME.** OITIVAS. ALEGAÇÃO DE QUE A ESPECIFICAÇÃO CONSTOU DO PLANO DE TRABALHO DE CONVÊNIO. **AUSÊNCIA DE JUSTIFICATIVAS TÉCNICAS PARA A ESPECIFICAÇÃO DIRECIONADA. FIXAÇÃO DE PRAZO PARA ANULAÇÃO DO CERTAME.** CIÊNCIA AO CONCEDENTE ACERCA DAS MEDIDAS CORRETIVAS NECESSÁRIAS À CONTRATAÇÃO PRETENDIDA E AOS DEMAIS INTERESSADOS. ARQUIVAMENTO. (Grifamos)

Em outra licitação, cujo objeto é semelhante ao ora questionado (pá carregadeira), o TCU também determinou a nulidade do processo em virtude de especificações restritivas e direcionadas.

ACÓRDÃO Nº 2230/2012 – TCU – Plenário Sumário: **REPRESENTAÇÃO. AQUISIÇÃO DE PÁ CARREGADEIRA COM RECURSOS TRANSFERIDOS PELO MINISTÉRIO DA AGRICULTURA, PECUÁRIA E ABASTECIMENTO – MAPA. EXISTÊNCIA DE ESPECIFICAÇÕES NO EDITAL QUE DIRECIONAM PARA AQUISIÇÃO DE MODELO DE UM FRABRICANTE ESPECÍFICO. CONCESSÃO DE CAUTELAR.** OITIVAS. ANÁLISES DAS JUSTIFICATIVAS. NÃO AFASTAMENTO DA IRREGULARIDADE. **DETERMINAÇÃO PARA ANULAÇÃO DO CERTAME.** (Grifamos)

Ainda o egrégio Tribunal de Contas do Estado do Paraná, em acertada decisão nos autos de representação da Lei nº 8.666/93 - Processo nº 350194/2018¹ – despacho 769/2018, concedeu medida cautelar suspendendo a licitação de máquinas pesadas por conter exigências técnicas indevidas que maculam o caráter

¹ Após manifestação preliminar do órgão representado (peças nº 19 a 21), a Representação foi recebida pelo Despacho nº 769/18 (peça nº 22), que também determinou a suspensão cautelar da licitação [...]. Disponível em < <https://www1.tce.pr.gov.br/multimedia/2018/7/pdf/00329720.pdf>> Acesso em 11 fev 2020.

competitivo, bem como no processo de autuação nº: 473486/2019², também prosseguiu com concessão de medida cautelar de suspensão da licitação.

A inclusão de itens, cláusulas e condições nos objetos desta licitação, sem a necessidade e justificativa técnica devida, beneficiando uma ou outra empresa isoladamente, caracteriza-se como prática **comprovadamente ilegal**.

Todas as exigências no edital devem vir munidas pela razoabilidade devida. Sobre o tema, a doutrina preceitua:

A razoabilidade é o 'bom senso' da administração e a proporcionalidade a compatibilidade entre o fim que se quer alcançar e o ato a ser utilizado³.

Essa tratativa principiológica consiste em evitar restrições, abusos ou excessos, de modo a ligar as ações meio e fins sem que haja discrepâncias muito grandes de um ponto a outro, evidenciando que os princípios infraconstitucionais aplicáveis ao âmbito Administrativo, devem estar pautados de forma ponderada a fim de coibir excessos, cada qual de acordo com a análise do caso concreto.

A proporcionalidade e o bom-senso deveriam prevalecer, entretanto, exsurge claro e inofismável que esta Administração furtou o caráter competitivo do certame ao exigir, sem qualquer justificativa técnica, que o objeto ora licitado possua **"Peso operacional mínimo de 17.200 kg; potência bruta mínima de 200 HP; velocidade à frente de no mínimo 44 km/h e a ré 30km/h; fluxo de bomba hidráulica de no mínimo 186 L/min; inclinação da roda dianteira de no mínimo 18°; ângulo do eixo dianteiro de no mínimo 17°"**, ou seja, outros equipamentos similares da mesma categoria existentes no mercado nacional estão ilegalmente impossibilitados de participar deste questionável certame.

² 2. Preliminarmente, com fulcro nos arts. 282, § 1º, 400, § 1º-A, 401, V, e 403, II e III, do Regimento Interno, **acolho o pedido de expedição de medida cautelar** em face do Município de Diamante do Oeste, **para o fim de determinar a imediata suspensão do Processo Licitatório nº 113/2019**, referente ao edital de Pregão Presencial nº 64/2019, no estado em que se encontra, até o julgamento do mérito desta Representação, **sob pena de responsabilização solidária do atual gestor**, nos termos dos arts. 400, § 3º, do mesmo Regimento. **A expedição da medida cautelar se deve à ausência de justificativa técnica para a exigência contida na especificação do objeto licitado** (rolo compactador vibratório de solo), que, ao estabelecer o diâmetro mínimo do tambor de 1.530mm, ocasionou aparente restrição indevida à competitividade. (Grifamos)

³ SCATOLINO, Gustavo; TRINDADE, João. **Manual de direito administrativo**. 4. ed. rev., ampl. e atual. Salvador: Juspodivm, 2016. p. 72.

Desta forma, notam-se a excessivas e desproporcionais as especificações técnicas na tentativa de **beneficiar alguns particulares**, tendo em vista que as mesmas não apresentam nenhum benefício, muito pelo contrário, acabam por assegurar discriminação desproporcional à obtenção da contratação mais vantajosa, furtando o caráter competitivo do certame, que pela doutrina é definido como:

“O princípio da competitividade significa a exigência de que a Administração Pública fomente e busque agregar à licitação pública o maior número de interessados, para que, com olhos na eficiência e na isonomia, aumentando o universo das propostas que lhes são encaminhadas, ela possa legitimamente escolher aquela que seja a mais vantajosa ao interesse público.”⁴(Grifamos)

Importante salientar ainda que no mercado nacional de máquinas e equipamentos, existem outros fabricantes que oferecem equipamentos capazes de atender o interesse público de forma eficiente.

Ou seja, outros tantos fabricantes também estabelecidos no Brasil estarão ilegalmente, por consequência de um ato e de uma exigência imotivada, impedidos de participar do certame, por conta de exigências vazias, comprovadamente ilegais, que ferem o caráter competitivo do certame e que em absolutamente nada interferem no funcionamento ou desempenho do equipamento objeto deste.

Desta forma, de acordo com a fundamentação trazida, resta mais que evidenciado que as exigências apresentadas no termo de referência do presente edital tornam-se limitadoras e de caráter restritivo a ampla concorrência, vez que do maquinário licitado, referidas especificações colocam óbice a participação de inúmeras licitantes que poderiam fornecer equipamento de ótima qualidade com preço adequado.

Convém destacar, que o Ministério Público de Santa Catarina, através do Centro de Apoio Operacional da Moralidade Administrativa (CMA) e do Grupo Especial Anticorrupção (GEAC) editou e aprovou Nota Técnica, orientando os promotores de justiça acerca da fiscalização dos editais de licitação, destinados a

⁴ NIEBUHR, Joel de Menezes. Licitação pública e contrato administrativo / Joel de Menezes Niebuhr. – 4. ed. rev. e ampl. – Belo Horizonte, Fórum, 2015. p. 61.

aquisição de máquinas pesadas, em razão da detecção de fraudes que restringiam e direcionavam licitações para esse tipo de objeto, através da inserção de exigências desnecessárias e incompatíveis com o interesse público.

Com efeito, os ilustres membros do Parquet sedimentaram entendimento no sentido de que nas licitações para compra de máquinas pesadas, no objeto deve estar descrito somente as características básicas do equipamento, abstendo-se de incluir especificações numéricas exatas.

Desta forma, cumpre destacar que, conforme a nota técnica do Centro de Apoio Operacional da Moralidade Administrativa e do Grupo Especial de Anticorrupção é ilegal as especificações acima questionadas, senão vejamos:

1. Nas licitações para compra de máquinas pesadas, deve estar descrito no objeto do edital **somente as características básicas do equipamento que tenham por fim, exclusivamente, definir a sua categoria, sendo suficientes a definição das seguintes especificações para cada tipo de máquina:**

c) **Motoniveladora:** potência mínima, peso operacional mínimo, comprimento mínimo da lâmina, escarificador traseiro, conjunto de ferramentas.

O **Acórdão 214/2020 TCU Plenário**, menciona a Nota Técnica do Ministério Público de Santa Catarina, como forma de subsidiar a decisão de anular a licitação que exigiu especificações restritivas, nos seguintes termos:

37. **Por oportuno cabe destacar que consta nos autos a Nota Técnica do Centro de Apoio Operacional da Moralidade Administrativa (CMA) e do grupo especial anticorrupção (GEAC) 2/2017, do Ministério Público de Santa Catarina, que orienta aos promotores de justiça com atuação na área de Moralidade Administrativa no sentido de que, para a compra de máquinas pesadas, deve estar descrito no objeto do edital somente as características básicas do equipamento. E ainda delimita que, no caso de pá carregadeira, especifique somente potência mínima, peso operacional mínimo, volume mínimo da caçamba e dimensão mínima da sapata (peça 39, p.3-4).**

Assim, **requer-se** a imediata alteração das especificações técnicas do objeto, excluindo as exigências de **"Peso operacional mínimo de 17.200 kg; potência bruta mínima de 200 HP; velocidade à frente de no mínimo 44 km/h e a ré 30km/h; fluxo de bomba hidráulica de no mínimo 186 L/min; inclinação da roda dianteira de no mínimo 18°; ângulo do eixo dianteiro de no mínimo 17°"**, visto que, como abordado, não interferem na qualidade do desempenho do bem licitado, restringindo sem qualquer justificativa técnica o certame.

III. DO CONVÊNIO – SECRETARIA DE ESTADO E DO DESENVOLVIMENTO URBANO E DE OBRAS PÚBLICAS – PARANÁ CIDADE

Consta no Termo de Referência, que o presente Pregão tem por objeto aquisição de escavadeira através do **CONVÊNIO SEDU (Secretaria de Estado e do Desenvolvimento Urbano e de Obras Públicas – Paraná Cidade)**.

Ocorre que o plano de trabalho (convênio) não justifica a restrição ao caráter competitivo, visto que as especificações que restringem a competição foram inseridas no plano de trabalho pelo próprio município de Capanema – PR.

Inúmeros são os julgados que tratam de casos semelhantes, em que o Tribunal de Contas da União concedeu liminar de suspensão e determinou a anulação da licitação, em razão de impugnações que não foram acatadas pelos municípios, sob alegação de impossibilidade de alteração do objeto, por conta de aprovação do plano de trabalho.

ACÓRDÃO Nº 2387/2013 – TCU – Plenário SUMÁRIO: REPRESENTAÇÃO. PREGÃO ELETRÔNICO COM INDÍCIOS DE DIRECIONAMENTO DAS ESPECIFICAÇÕES PARA MODELOS DE DETERMINADO FABRICANTE DE CULTIVADORES MOTORIZADOS. ADOÇÃO DE MEDIDA CAUTELAR DE SUSPENSÃO DO CERTAME. OITIVAS. ALEGAÇÃO DE QUE A ESPECIFICAÇÃO CONSTOU DO PLANO DE TRABALHO DE CONVÊNIO. AUSÊNCIA DE JUSTIFICATIVAS TÉCNICAS PARA A ESPECIFICAÇÃO DIRECIONADA. FIXAÇÃO DE PRAZO PARA ANULAÇÃO DO CERTAME. CIÊNCIA AO CONCEDENTE ACERCA DAS MEDIDAS CORRETIVAS NECESSÁRIAS À CONTRATAÇÃO PRETENDIDA E AOS DEMAIS INTERESSADOS. ARQUIVAMENTO.

Ocorre que, o plano de trabalho aprovado para celebração do convênio prevê a aquisição do bem conforme a descrição prevista no

edital, não havendo possibilidade de modificação, já que uma modificação faria com que o convenio apresentasse impropriedade por desvio de finalidade na aplicação dos recursos.

15. Constata-se que o município não apresentou razões técnicas que justifiquem a exigência de cultivador motorizado acoplado a enxada rotativa TA49, cuja descrição e características correspondem aos modelos exclusivos do fabricante Agritech Lavrale S.A. (cultivador motorizado modelos TC12, TC14 ou TC-14 Super).

16. O município justifica a exigência alegando que a descrição "enxada rotativa TA49" consta no Plano de Trabalho (peça 15, p. 17) que integra o Termo de Convênio celebrado com o Ministério da Agricultura, Pecuária e Abastecimento – MAPA, e que a aquisição de outro objeto que não atenda a essa descrição, sem que haja alteração do Plano de Trabalho/Termo do Convênio, ocasionaria desvio de finalidade.

18. De início, cabe mencionar que o plano de trabalho é elaborado e apresentado pelo município (proponente) ao ministério concedente dos recursos, de forma que o erro inicial ocorreu quando da elaboração/apresentação de Plano de Trabalho que continha a descrição de bem/objeto exclusivo do fabricante Agritech Lavrale S.A. sem que houvesse razões técnicas que justificassem a escolha de tal bem/objeto.

20. De toda forma, o fato de constar no Plano de Trabalho aprovado pelo ministério não autoriza que a exigência restritiva (modelo de enxada rotativa exclusivo do fabricante Agritech) conste no Edital de Pregão Eletrônico sem que haja razões técnicas que a justifique.

21. Neste caso, o procedimento correto seria o município solicitar ao ministério a exclusão do modelo de enxada rotativa descrito no Plano de Trabalho e, caso necessário, solicitar a prorrogação do convênio pelo período necessário à realização de nova licitação.

VOTO. 8. Referido instrumento, segundo os dados do Siconv, terá sua vigência encerrada somente em 30/4/2014. Logo, em que pese a alegação de que a modificação do Plano de Trabalho poderia resultar na perda dos recursos, tal justificativa não serve de amparo à realização do procedimento licitatório nos moldes ora questionados, uma vez que o prazo previsto para a execução do referido contrato de repasse, conforme dados constantes do Siconv, é bastante extenso. De todo modo, juntamente com o pedido de modificação do Plano de Trabalho, para fins de assegurar especificação mais genérica do equipamento, poderia o município requerer a dilação do prazo de execução.

12. Ante o exposto, alinho-me às conclusões e à análise consignada na instrução técnica produzida no âmbito da Secex/RO,

e manifesto-me por que este Tribunal fixe prazo para a anulação do referido pregão". (Grifamos)

E ainda:

"ACÓRDÃO Nº 2230/2012 - TCU - Plenário Sumário: **REPRESENTAÇÃO. AQUISIÇÃO DE PÁ CARREGADEIRA COM RECURSOS TRANSFERIDOS PELO MINISTÉRIO DA AGRICULTURA, PECUÁRIA E ABASTECIMENTO - MAPA. EXISTÊNCIA DE ESPECIFICAÇÕES NO EDITAL QUE DIRECIONAM PARA AQUISIÇÃO DE MODELO DE UM FRABRICANTE ESPECÍFICO. CONCESSÃO DE CAUTELAR. OITIVAS. ANÁLISES DAS JUSTIFICATIVAS. NÃO AFASTAMENTO DA IRREGULARIDADE. DETERMINAÇÃO PARA ANULAÇÃO DO CERTAME. AUDIÊNCIAS. TC 007.644/2012-4 32.** Ressalta, por fim, que a aquisição de equipamentos por meio de convênios não podem se dar de forma diversa da prevista em seu plano de trabalho, que seria parte integrante do convênio firmado entre as partes.

41. Tendo em vista que os indícios de direcionamento para um modelo de pá carregadeira do fabricante New Holland não foram afastados, mas, ao contrário, reforçados a partir da análise do plano de trabalho do convênio e de informações obtidas no Siconv (itens 17 e 18), e de que a contratação da pá carregadeira modelo CASE 621, objeto da ata de registro de preços decorrente do Pregão Eletrônico 64/2011, atenderia às especificações do Pregão 133/2011, entendimento esse corroborado pela própria concorrente, no caso a Empresa PME Máquinas e Equipamentos Ltda., ao manifestar-se nestes autos (itens 8 a 11), entende-se que a medida cautelar deve ser mantida". (Grifamos).

JÁ NO JULGADO ABAIXO, O TCU MULTOU O PREFEITO MUNICIPAL E A PREGOEIRA EM R\$ 5.000,00 (CINCO MIL REAIS) CADA UM, POR REALIZAR LICITAÇÃO DE MAQUINÁRIO PESADO COM CARÁTER RESTRITIVO, ALEGANDO QUE SERIA IMPOSSÍVEL ALTERAR AS ESPECIFICAÇÕES DO EDITAL EM FUNÇÃO DO PLANO DE TRABALHO APROVADO.

"ACÓRDÃO Nº 4680/2012 - TCU - 1ª Câmara SUMÁRIO: **REPRESENTAÇÃO. IRREGULARIDADES EM PREGÃO PRESENCIAL PARA AQUISIÇÃO DE PATRULHA MECANIZADA. AUDIÊNCIA. REJEIÇÃO DAS RAZÕES DE JUSTIFICATIVA. CONHECIMENTO. PROCEDÊNCIA. MULTA. PEDIDO DE REEXAME. CONHECIMENTO. NEGATIVA DE PROVIMENTO.**

25. Os recorrentes alegam ainda que as características do produto foram impostas pelo plano de trabalho do contrato de repasse, não sendo possível sua modificação.

14. Outrossim, **não se pode admitir as justificativas apresentadas pelos responsáveis pela condução e homologação da licitação, tanto em sua fase interna, na oportunidade de resposta à impugnação ao edital, como na oportunidade de apresentação de razões de justificativa perante esta Corte, no sentido de que seria impossível alterar as especificações do edital em função de estas já terem sido definidas quando da celebração do Contrato de Repasse nº 0283.090-56 (fls. 82/95 e 97/100), com o Ministério da Agricultura, Pecuária e Abastecimento - MAPA, pelo qual foi repassada a importância de R\$ 156.000,00 (cento e cinquenta e seis mil reais) ao Município, para a aquisição do bem.**

15. Com efeito, o plano de trabalho de um instrumento de transferência de recursos para a execução de programas, projetos e atividades de interesse recíproco entre entes federados, como o é o contrato de repasse, não é algo absoluto, a ponto de ser imutável. Inclusive, o normativo atualmente vigente acerca da matéria (Portaria Interministerial 127/08, dos Ministérios do Planejamento, Orçamento e Gestão, Fazenda e Controle e Transparência) estabelece expressamente a possibilidade de alteração do plano de trabalho, desde que submetido previamente à autoridade competente (grifou-se):

'Art. 22. O Plano de Trabalho será analisado quanto à sua viabilidade e adequação aos objetivos do programa e, no caso das entidades privadas sem fins lucrativos, será avaliada sua qualificação técnica e capacidade operacional para gestão do instrumento, de acordo com critérios estabelecidos pelo órgão ou entidade repassador de recursos.

(...)

§ 3º Os ajustes realizados durante a execução do objeto integrarão o Plano de Trabalho, desde que submetidos e aprovados previamente pela autoridade competente'.

16. Portanto, a partir da impugnação apresentada ao edital pela empresa ora representante, na qual se demonstrou, com clareza, que a especificação apresentada no instrumento convocatório restringia a participação de outras empresas no certame, caberia ao município, na qualidade de 'contratado', no ajuste firmado com o MAPA, solicitar a alteração do plano de trabalho, em conformidade, aliás, com a cláusula 18ª do contrato (fl. 89), de maneira a possibilitar a participação de outras empresas, representantes de outras marcas, tais quais as indicadas pelo representante nos documentos de fls. 20/44 ('John Deere', 'Landini', 'Agrale', 'Massey Ferguson' e 'New Holland').

26. Ademais, conforme salientou o Ministério Público junto ao TCU (peça 6, p. 46) e o Ministro-Relator a quo (peça 6, p. 47), **o plano de trabalho do contrato de repasse foi preenchido e assinado pelo próprio prefeito (peça 2, p. 41-45), de forma que não cabe tentar transferir à CEF a responsabilidade pela definição das características técnicas do produto licitado.**

5. Além disso, os gestores tentam transferir para a Caixa a responsabilidade pela definição das especificações do equipamento, mas não conseguem afastar as evidências de que o plano de trabalho aprovado no contrato de repasse foi preenchido e assinado pelo próprio prefeito e que realizaram licitação para aquisição de bem sem similaridade ou de marcas, características e especificações exclusivas, com restrição ao caráter competitivo do certame.

VOTO. 2. O Sr. Rudi Paetzold, **prefeito municipal**, e a Sra. Márcia Cristina Silva, **pregoeira**, foram ouvidos em audiência, **em razão da realização de licitação** (edital do Pregão 28/2009) para aquisição de bem (item 3 do Anexo 1 - trator) sem similaridade ou de marcas, características e especificações exclusivas, **com restrição ao caráter competitivo do processo licitatório, em descumprimento ao disposto no artigo 7º, § 5º, da Lei 8.666/1993** (peça 7, p. 16-19).

9.2. **aplicar individualmente a Rudi Paetzold e Márcia Cristina Silva multa no valor de R\$ 5.000,00 (cinco mil reais)**, fixando-lhes o prazo de 15 (quinze) dias, a contar da notificação, para comprovarem, perante o Tribunal, o recolhimento das dívidas aos cofres do Tesouro Nacional, atualizadas monetariamente desde a data do presente acórdão até a do efetivo recolhimento, se forem pagas após o vencimento, na forma da legislação em vigor;

28. Os recorrentes não lograram descaracterizar a existência de violação aos artigos 7º, § 5º, e 15, § 7º, inciso I, da Lei 8.666/1993 na realização do Pregão Presencial 28/2009, de modo que deve ser negado provimento ao pedido de reexame, mantendo-se a multa que lhes foi aplicada".(Grifamos)

No mesmo sentido, em recente julgado, o **Tribunal de Contas do Estado do Paraná**, recomendou aplicação de multa ao prefeito e pregoeiro municipal, por manter cláusulas restritivas em edital de maquinário pesado. Vejamos:

"TCE/PR ACÓRDÃO Nº 228/18 - Tribunal Pleno - Representação da Lei nº 8.666/93. **Pregão para aquisição de maquinário pesado (tratores compactadores de solo). Cláusulas editalícias restritivas/anticompetitivas. Voto pela procedência da representação, com expedição de recomendação e aplicação de multa". (Grifo nosso)**

Por mais este motivo, o edital deve ser retificado, visto inexistir justificativa técnica para tais exigências.

IV. CASOS ANÁLOGOS

O Tribunal de Contas do Estado do Paraná em diversos julgados já se posicionou quanto às exigências restritivas nos certames de maquinários/equipamentos, inclusive, de casos similares ao disposto neste edital, vejamos:

Em recente **Acórdão nº 169/2022 – Tribunal Pleno**, de relatoria do Exmo. Conselheiro Jose Durval Mattos do Amaral esclarece a posição do TCE-PR sobre a exigência ilegal e restritiva, **bem como da necessidade de estudos técnicos por profissionais competentes:**

*Ao analisar os argumentos tecidos em sede de defesa, tanto pelo Município como pelos senhores (...), verifica-se que estes não têm o condão de afastar a irregularidade apontada na inicial, uma vez que **não exibem os motivos de ordem técnica adequados e suficientes que justifiquem a necessidade** de que o motor do equipamento seja da mesma marca do fabricante.*

Em suma, os interessados sustentam que a exigência restritiva foi imposta buscando-se a aquisição de maquinário de primeira linha, o que supostamente garantiria economicidade, baixo custo de operação e manutenção, economia de combustível e lubrificantes, além de evitar falhas e garantia ilimitada no fornecimento de peças, e proporcionar eficiência e agilidade na prestação do serviço de assistência técnica.

Ocorre que não foram apresentados estudos, relatórios e/ou pareceres técnicos elaborados por profissional especialista na área que evidenciem que a coincidência de marcas entre o motor e o equipamento proporciona todos esses benefícios relatados pelos interessados.

Na verdade, houve uma pressuposição de que o motor da marca do fabricante foi desenvolvido, moldado e aperfeiçoado para o equipamento, estando em perfeita sintonia e funcionamento com os demais mecanismo e sistemas, e, se se trata de pressuposição, não se está diante de elementos hábeis a refletir de forma fidedigna a realidade.

Também há outra pressuposição, pois não baseada em estudo técnico que efetivamente comprove o alegado, quanto à melhor qualidade do equipamento que conte com a identidade de motor e equipamento.

Logo, os argumentos exibidos tratam-se, na verdade, de meras suposições, sem qualquer comprovação de sua evidência.

Nesse mesmo sentido, seguiu o recente Despacho nº 806/21, em face do **Pregão Eletrônico 49/2021 do Município de Campo Magro – PR:**

Isto porque, a exigência tal como expressa no Edital da Pregão Eletrônico nº 49/2021 se mostra indevida e, aparentemente, sem justa causa. [...]

Apesar da tentativa de se justificar a imposição conforme descrita no termo de referência acima, foram citadas na peça exordial várias decisões deste Tribunal afastando semelhante exigência em outros certames licitatórios, demonstrando haver remansosa jurisprudência contrária à exigência em discussão.

Vejo que uma simples consulta ao site deste TCE, seria suficiente para se adequar ao entendimento do Tribunal e evitar afronta ao art. 3º, II, da Lei nº 10.520/02, ademais, houve recurso impugnando a referida exigência e ainda assim foi mantida como requisito, pelo pregoeiro responsável pela condução do pregão. [...]

Com efeito, defiro a medida cautelar para suspender o Pregão Eletrônico nº 49/2021, do Município de Campo Magro, na fase em que se encontrar.

Nessa seara, após o presente PETICIONÁRIO interpor Representação, contra edital do Município de São Miguel do Iguazu – PR, que possuía exigência restritiva e sem justificativa técnica no maquinário licitado, em recente despacho 798/21 (16/06/21 - Processo nº 366896/21) o E. Conselheiro Ivan Lelis Bonilha (TCEPR) recebeu a Representação e deferiu o pedido cautelar de suspensão do processo licitatório:

Em juízo de cognição sumária, típico dessa fase processual, vislumbro indícios de exigência indevida e injustificada no edital, a qual pode ter restringido ilegalmente o universo de competidores no certame. Data maxima venia, os argumentos utilizados pela municipalidade para rejeitar a impugnação ao edital são superficiais e carecem de evidências técnicas. A simples alegação de que o motor da mesma marca do fabricante do equipamento agrega qualidade ao produto não é suficiente nem autoriza a inserção de exigência não prevista na legislação. (...) Diante do exposto, defiro o pleito de medida cautelar formulado pela representante, com a finalidade única de suspender (...).” (Grifamos)

Ainda, em licitação promovida pelo Município de Janiópolis – PR, o Egrégio Tribunal de Contas do Estado do Paraná, em representação interposta por

este PETICIONÁRIO aplicou MULTA ao Prefeito e RECOMENDOU ao município que se abstenha de inserir nos editais de licitação cláusula que restrinja a competitividade do certame, nos termos do **Acórdão 296/2021 TCE/PR Pleno**, com os seguintes fundamentos:

O edital em questão previu especificações restritivas à competitividade, uma vez que se estabeleceu que a escavadeira hidráulica apresentasse, especificamente, 7 (sete) roletas inferiores e 2 (duas) roletas superiores, exigência que foi desacompanhada de qualquer justificativa técnica por parte do órgão licitante.

(...)

Assim, observamos que não existe um padrão de que uma escavadeira com determinado peso e tamanho possua a mesma disposição das peças de maneira a permitir que se insira no edital exigência tão específica, e sem estar atrelada a uma justificativa técnica, razão pela qual a descrição violou as regras preconizadas na Lei de Licitações:

Já nas licitações promovidas pelos municípios de **Ivaí, Ivaiporã e Missal** no Estado do Paraná foi concedida em favor deste PETICIONÁRIO, medida cautelar pelo Egrégio Tribunal de Contas do Estado do Paraná, em virtude de exigências/especificações ilegais nas licitações de maquinários, **consoante respectivas decisões: Despacho nº 332/20 – GCFAMG; Acórdão nº 726/20 - Tribunal Pleno e Acórdão nº 2155/20 - Tribunal Pleno.**

No Município de Missal – PR, este PETICIONÁRIO ingressou com representação ao Tribunal de Contas do Estado do Paraná, (protocolo 239238/20) de onde é possível extrair do **Acórdão 2155/2020** que a mesma foi julgada procedente em razão de inexistir justificativa técnica plausível para as exigências fixadas no edital, conforme excerto:

Após apresentação de defesa pelos interessados, os autos foram remetidos à Coordenadoria de Gestão Municipal (peça 67), a qual se manifestou pela procedência da representação, (...) Por fim, observa que inexiste justificativa técnica plausível para a exigência de sistema hidráulico com bomba de pistões axiais, pois os mesmos atributos apontados como justificativa para a escolha da bomba de pistão, também constam na descrição da bomba de engrenagens.

O Ministério Público de Contas (peça 68) acompanhou o entendimento da unidade técnica pela procedência, (...)

Após as manifestações da unidade técnica e do Ministério Público de Contas, o Município de Missal – PR revogou a licitação.

Destaca-se que em caso análogo, pertinente às exigências sem o devido estudo e preliminar e as justificativas técnicas, promovido pelo Município de Alvorada do Sul-PR, o Egrégio Tribunal de Contas do Estado do Paraná, concedeu medida cautelar em favor deste **PETICIONÁRIO**, mediante DESPACHO 427/20 – GCFAMG, que foi homologado pelo Pleno (v. Acórdão 939/20 STP – 32), com os seguintes fundamentos:

As peças relacionadas à fase interna demonstram que não foi realizado efetivo estudo acerca das necessidades do Município, mas simples cotação de preços.

A cotação de preços é necessária para fixação do preço máximo, contudo, totalmente inábil para delimitação do bem desejado. Não existe apenas um tipo de pá carregadeira no mercado. Pelo contrário, existem diversos modelos, com características muito diversas e que podem tornar o equipamento inadequado para alguns trabalhos.

Nesta senda, era essencial que o Município verificasse os trabalhos que têm de ser desempenhados e, a partir daí, concluísse quais são os requisitos mínimos absolutamente essenciais para o adequado desempenho da função. Porém, não existe sequer um estudo técnico relacionando, por exemplo, a capacidade de carga, a capacidade da caçamba ou a potência necessária.

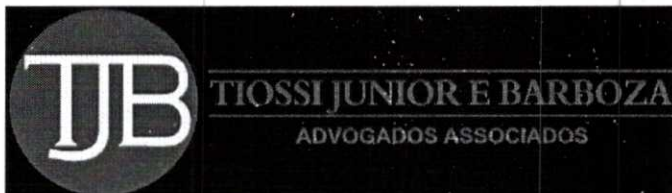
(...)

Em face do exposto, determino:

- A cautelar suspensão do Lote 02 do Pregão Eletrônico 06/2020 do Município de Alvorada do Sul.

Ora, compreende-se que não basta alegar que foram apresentadas cotações, e, portanto, que não há restrição. É cristalino que para afastar restrições é necessário realizar e apresentar estudo técnico preliminar e as justificativas técnicas cabíveis.

Por fim, em despacho sob nº 1433/20 proferido em 18 de novembro de 2020, nos autos 710798/20, o R. Conselheiro Fabio Camargo, concedeu medida liminar em favor deste **PETICIONÁRIO** que ingressou com representação no Tribunal de Contas do Estado do Paraná, determinando a suspensão do pregão eletrônico 048/2020 realizado pelo Município de Cafetal do Sul, cujas exigências



eram restritivas e similares com as previstas no presente edital, com os seguintes fundamentos:

*Considerando, ao menos num juízo perfunctório, próprio desta fase processual, que a restrição afastaria do certame eventuais licitantes, cujas características técnicas sejam diversas e que **não vislumbro qualquer justificativa técnica, operacional ou econômica que justifique a imposição da restrição, a fim de se assegurar a competitividade do certame se mostra necessário que o elementos questionados ("transmissão hidrostática; bomba hidráulica de pistão axial e pneus radiais novos mínimo de 20,5 x 25") sejam esclarecidos previamente à continuidade do certame.***
(...)

*Diante de todo o exposto, recebo a presente Representação da Lei no 8.666/93 e **determino a suspensão do Pregão Eletrônico no 48/2020 do Município de Cafetal do Sul, no estado em que se encontrar, inclusive eventual contratação dele decorrente, até ulterior deliberação.***

Tais casos revelam que a Prefeitura Municipal de Capanema – PR deve retificar a exigência fixada no instrumento convocatório, visto que também não possui justificativa técnica.

É cristalino o posicionamento do TCE-PR no que tange às exigências **similares as contidas no edital em tela**, de forma que não restam dúvidas que são excessivas e restritivas.

V. DAS MEDIDAS JUDICIAIS E TRIBUNAL DE CONTAS

Esse descumprimento legal por parte da Administração Pública tem sido admitido em larga escala através de MANDADOS DE SEGURANÇA, porque fere direito líquido e certo do licitante.

Inúmeros são os julgados que invalidam este tipo de ato, vejamos:

“Em uma concorrência tem o direito de a ver processada regulamente, de acordo com a lei que estabelece os seus pressupostos essenciais. Se ela se processou fora dos termos da lei (ou do edital), o concorrente desatendido ou prejudicado tem direito de a ver anulada e, ainda, por mandado de segurança, pois há um direito subjetivo seu, lesado com a realização dos atos nulos.” (TFR in RDA 42/251). (Grifamos).

As representações perante o Tribunal de Contas também são alternativas, cabíveis, diante de irregularidades na aplicação da Lei de Licitações nos termos do art. 113 § 1º da Lei 8.666/93.

Art. 113. O controle das despesas decorrentes dos contratos e demais instrumentos regidos por esta Lei será feito pelo Tribunal de Contas competente, na forma da legislação pertinente, ficando os órgãos interessados da Administração responsáveis pela demonstração da legalidade e regularidade da despesa e execução, nos termos da Constituição e sem prejuízo do sistema de controle interno nela previsto.

§ 1º Qualquer licitante, contratado ou **pessoa física ou jurídica poderá representar ao Tribunal de Contas** ou aos órgãos integrantes do sistema de controle interno **contra irregularidades na aplicação desta Lei**, para os fins do disposto neste artigo. (Grifamos).

O próprio regimento interno da Corte de Contas do Paraná estabeleceu em seu artigo 30 a obrigatoriedade na comunicação de atos irregulares e ilegais praticados pela Administração Pública Direta, por intermédio de representação:

Seção VI Das Denúncias e Representações

Art. 30. O Tribunal deverá ser comunicado de quaisquer irregularidades ou ilegalidades, de atos e fatos da Administração Pública Direta e Indireta do Estado e de seus Municípios, nos termos constitucionais, através de denúncias e representações. (Grifamos)

Assim, diante da remota possibilidade do prosseguimento da ilegalidade deste edital por parte desta municipalidade, não restará outra alternativa, senão oficiar o Tribunal de Contas do Estado do Paraná, nos termos da Lei 8.666/93, bem como, tomar as medidas cabíveis perante o Poder Judiciário.

VI. DOS PEDIDOS

Por todo o exposto e em respeito ao interesse público, vem este **PETICIONÁRIO** apresentar os seus pedidos no seguinte sentido:

a) Seja recebida, processada e **julgada procedente** a presente impugnação;

b) Seja **RETIFICADO** o edital no tocante as especificações do equipamento **MOTONIVELADORA**, visto que restringem a competitividade do certame;

c) Ainda, vislumbrado como necessário manter as especificações, onde consta: "*Peso operacional mínimo de 17.200 kg; potência bruta mínima de 200 HP; velocidade à frente de no mínimo 44 km/h e a ré 30km/h; fluxo de bomba hidráulica de no mínimo 186 L/min; inclinação da roda dianteira de no mínimo 18°; ângulo do eixo dianteiro de no mínimo 17°*", seja modificado para: **Peso operacional mínimo de 17.100 kg; potência bruta mínima de 193 HP; velocidade à frente de no mínimo 38 km/h e a ré 23km/h; fluxo de bomba hidráulica de no mínimo 110 L/min; inclinação da roda dianteira de no mínimo 17°; ângulo do eixo dianteiro de no mínimo 15°**,

c) **O edital seja republicado** nos termos do art. 21 § 4º da Lei 8.666/93.

Havendo qualquer manifestação sobre o processo, requer que seja informado este interessado por meio do endereço eletrônico tiossi@tjb.adv.br e cleison@yamadiesel.com.br.

Termos em que pede e espera deferimento.

Maringá – PR, 24 de agosto de 2022

José Roberto Tiossi Junior
OAB/PR 56.389

YAMADIESEL COMERCIO DE MAQUINAS EIRELI

11. Outros Documentos (7

000459



Município de Capanema
Estado do Paraná

090460

NOTIFICAÇÃO

A Empresa
Yamadiesel Comercio de Máquinas -EIRELi

Com relação ao Pregão Eletrônico nº 67/2022, objeto: AQUISIÇÃO DE MOTONIVELADORA ATRAVÉS DO CONVÊNIO 679/2022-SEDU (Secretaria de Estado do Desenvolvimento Urbano e de Obras Públicas) E O MUNICÍPIO DE CAPANEMA PR. Notifico a empresa da resposta do seu pedido de Impugnação desse edital. Baseado no Parecer Técnico e Parecer Jurídico nº 127/2022, acolhido pela Pregoeira, manifestamos o inacolhimento da impugnação apresentada.

Segue em anexo cópia do Parecer Jurídico, Parecer Técnico e acolhimento da Pregoeira para seu entendimento.

Capanema, Cidade da Rodovia Ecológica – Estrada Parque Caminho do Colono, ao(s) 26 dia(s) do mês de agosto de 2022

ROSELIA
KRIGER BECKER
PAGANI:6322582
4968

Assinado digitalmente por ROSELIA KRIGER
BECKER PAGANI:63225824968
RD: O=BR O=ICP-Brasil OU=Secretaria da
Receita Federal do Brasil - RFB OU=RFB e-CPF
A3, OU=VALID, OU=AR SENHA DIGITAL, OU=
Presencial, OU=1852063000115, CN=ROSELIA
KRIGER BECKER PAGANI:63225824968
Razão: Eu sou o autor deste documento
Localização:
Data: 2022.08.26 15:44:46 GMT
Foxit PDF Reader Versão: 12.0.1

Roselia Kriger Becker Pagani
Pregoeira/ Membro da Comissão Permanente de
Abertura e Julgamento de Licitações



SECRETARIA MUNICIPAL DE
CONTRATAÇÕES PÚBLICAS

Avenida Gov. Pedro Viriato Parigot de Souza, 1080

Centro - 85760-000 - Fone:(46)3552-1321

CNPJ nº 75.972.760/0001-60 – homepage: www.capanema.pr.gov.br



Município de
Capanema - PR
Secretaria de Viação, Obras
e Serviços Urbanos

000461

“MANIFESTAÇÃO À IMPUGNAÇÃO PREGÃO ELETRÔNICO 67/2022”

Vimos através desta, prover sobre informações relevantes sobre o Pregão Eletrônico 67/2022.

Quanto as exigências irrelevantes e restritivas:

Quando se trata de recursos públicos, todos detalhamentos são fundamentais, sendo assim, as informações técnicas solicitadas em Edital são fornecidas em todos os catálogos das marcas das diversas fornecedoras de motoniveladora. Características como: peso operacional, potência, transmissão, quantidade de cilindros que o motor deve possuir são critérios básicos para fazer uma ótima aquisição de qualquer implemento.

A solicitação para que a máquina consiga atingir velocidade a frente de pelo menos 44km/h se dá ao fato de o nosso Município ter uma extensão territorial ampla, desse modo, a máquina tem a necessidade de ter que se deslocar de um local para outro, e, portanto, necessita que esse processo seja realizado da maneira mais rápida possível.

Quanto a velocidade de ré devendo ser de 30km/h, se deve ao fato de nosso Município possuir vias rurais estreitas, sendo assim, não existe espaço suficiente para se efetuar uma manobra de giro, sendo necessário retornar ao início da obra na marcha ré.

Quanto ao fluxo da bomba hidráulica com no mínimo de 186lt/min, se faz necessário pois quanto maior o fluxo da bomba hidráulica, maior será a velocidade que a máquina irá efetuar as manobras de articulação. Sendo assim, os serviços estariam sendo concluídos mais rapidamente, gerando menores custos aos cofres públicos e mais atendimento ao cidadão. Vale ressaltar que os custos vão além do diesel, óleo, filtro, é preciso considerar o desgaste da máquina, dos pneus, e dos recursos humanos.

Quanto aos itens de angulação da inclinação das rodas dianteiras e angulação de giro do eixo dianteiro, nosso Município possui relevo constituído por planalto, planícies costeadas a rios e serras. Nesses lugares há necessidade de maior angulação de eixo e rodas dianteiras, pois sendo os terrenos mais acidentados, uma maior angulação fará com que os pneus tenham maior contato com o solo a fim de evitar possíveis deslizamentos e danos a máquina, além de permitir uma maior profundidade de corte em terrenos com ângulos mais elevados, proporcionando assim um melhor acabamento.

Quanto as diferenças irrisórias:

Em poucas palavras, se trata de um equipamento que dever efetuar serviços à Administração Pública por aproximadamente 10 anos, ou seja, qualquer diferença é de extrema importância, visto que estamos tratando de um bem com um valor considerável.

Fazendo um pequeno comparativo das “diferenças irrisórias”, vamos usar o descritivo do Edital publicado com a sugestão imposta pelo requerente no item 6 letra c do referido pedido; Peso Operacional, 1% (um por cento) aproximadamente, irrisório, porém, vamos aos demais itens; Potência Bruta, 4% (quatro por cento) aproximadamente; Velocidade à frente, 16% (dezesesseis por cento) aproximadamente; Velocidade à ré, 30% (trinta por cento) aproximadamente; Fluxo da Bomba Hidráulica, 69% (sessenta e nove por cento) aproximadamente; Angulação da roda, 17% (dezessete por cento) aproximadamente; Angulação de eixo, 13% (treze por cento) aproximadamente. Ora, percebe-se então que existem diferenças **BEM** acentuadas. *Lembrando sempre que se trata de uma máquina com durabilidade mínima de 10 anos e valor financeiro considerável.*



Município de
Capanema - PR
Secretaria de Viação, Obras
e Serviços Urbanos

050462

Quanto a existência de especificações de um modelo de fabricante:

O Edital atende com modelos de marcas distintas que atendem a TODOS os itens, são elas:

MARCA: CATERPILLAR, MODELO: 140K e MARCA: JOHN DEERE MODELO: 620G. Sendo assim, não constitui direcionamento, visto que existe concorrência que consegue atender ao que pede o Edital.

Quanto a razoabilidade da Administração:

O Edital é claro e não restringe a competitividade entre marcas, apenas temos um piso mínimo estabelecido, ou seja, o Município deseja efetuar a aquisição de uma máquina mais robusta para execução de tarefas mais difíceis.

EM NENHUM MOMENTO SE ENCONTRA- SE UM DIRECIONAMENTO, OU ALGO QUE RESTRINJA A COMPETITIVIDADE ENTRE MARCAS, APENAS SE TEM UM PISO A SER ESTABELECIDO, A FIM DE EFETUAR A AQUISIÇÃO DE UM EQUIPAMENTO MAIS ROBUSTO PARA EXECUÇÃO DE TAREFAS MAIS DIFICEIS, A FIM DE EVITAR ESFORÇO EXCESSIVO EM UM MAQUINÁRIO COM MENOR POTENCIA E ACABAR QUEBRANDO OU GERANDO MANUTENÇÕES DESNECESSÁRIAS, O QUE ACARRETARIA EM UM ALTO CUSTO AOS COPRES PÚBLICOS.

Quanto a exclusão das especificações técnicas:

A requerente solicita que sejam retificados apenas alguns itens do Edital. No item II solicita que sejam alterados alguns itens do edital, porém no item IV solicita que sejam retificados os itens com diferenças irrisórias e com diferenças relevantes, como citado acima.

Peso Operacional, 1% (um por cento) aproximadamente, irrisório, porém, vamos aos demais itens; Potência Bruta, 4% (quatro por cento) aproximadamente; Velocidade à frente, 16% (dezesseis por cento) aproximadamente; Velocidade à ré, 30% (trinta por cento) aproximadamente; Fluxo da Bomba Hidráulica, 69% (sessenta e nove por cento) aproximadamente; Angulação da roda, 17% (dezessete por cento) aproximadamente; Angulação de eixo, 13% (treze por cento) aproximadamente. Ora, percebe-se então que existem diferenças BEM acentuadas.

O que percebemos é que a requerente está usando este pedido para fazer com que o processo seja direcionado à sua Empresa, visto que todos os itens podem ser encaixados na descrição do seu produto.

O que podemos ressaltar é que o Município de Capanema, pensando em bem investir o dinheiro público, necessita comprar um equipamento robusto e que poderá atender aos seus cidadãos por um bom período.

Quanto a ausência de Justificativa Técnica:

PR 582, KM 5- Centro - 85760-000
Fone:(46)3552-1321



Município de
Capanema - PR
Secretaria de Viação, Obras
e Serviços Urbanos

090463

Ora, inúmeros são os certames que não fazem o uso de Justificativas Técnicas para a aquisição de bens como o pretendido.

Citaremos algumas:

- O Município de Cândói/PR, link: <https://www.candoi.pr.gov.br/licitacaoView/?id=3106>, o edital não possui justificativa técnicas, sendo que ao final fora ANULADO, pois foram exigidas características excessivas ou desconexas.

- O Município de Rio Negro /PR, em seu Pregão Eletrônico 140/2021, link: <https://rionegro.atende.net/autoatendimento/servicos/consulta-de-licitacoes/detalhar/1>, não possui nenhuma Justificativa Técnica em seu Edital. Vale ressaltar que a requerente venceu o certame e não coube nenhum pedido de impugnação ou de esclarecimentos ao Edital.

- São José dos Pinhais/PR, em seu Pregão Eletrônico 86/2022, link: https://sisazul.sjp.pr.gov.br/webapp/portalttransparencia/wp_licitacao/detalhes/39071, não possui nenhuma Justificativa Técnica em seu Edital. A Requerente também venceu o certame.

Sendo o que tinha para o momento.

Capanema, Cidade da Rodovia Ecológica – Estrada Parque Caminho do Colono, ao(s) 26 dia(s) do mês de agosto de 2022.

Jaime Caporal
Gestor de Frotas



000464

Município de Capanema - PR
Procuradoria Geral do Município

PARECER JURÍDICO N° 127/2022/2ª PGM

INTERESSADO: Comissão Permanente de Licitações

ASSUNTO: Análise às Impugnações ao Edital apresentada pela empresa Yamadiesel Comércio de Máquinas – Eireli no Pregão Eletrônico n° 67/2022.

EMENTA: IMPUGNAÇÃO AO EDITAL. INSURGÊNCIA QUANTO AS EXIGÊNCIAS E DESCRIÇÕES DA MOTONIVELADORA. MANIFESTAÇÃO E JUSTIFICATIVA APRESENTADA PELA SECRETARIA DEMANDANTE. PARECER JURÍDICO PELA MANUNTEÇÃO DO EDITAL COM INACOLHIMENTO DA IMPUGNAÇÃO.

1. CONSULTA:

A Presidente da Comissão Permanente de Licitações encaminhou ao processo licitatório à PGM para análise da Impugnação ao Edital, apresentada pela empresa **Yamadiesel Comércio de Máquinas – Eireli**, no qual se insurge a diversas disposições do edital alegando direcionamento da licitação, bem com alegam que a descrição da motoniveladora é desarrazoada. Ao final, pugna pela retificação do instrumento convocatório.

Instada, a Secretaria de Viação Obras e Serviços Urbanos apresentou manifestação quanto ao teor sobre a Impugnação ao Edital.

Em seguida, o PA foi encaminhado a Procuradoria para emissão de Parecer Jurídico. É o relatório.

2. PARECER:

Preliminarmente, deve-se salientar que a presente manifestação toma por base, exclusivamente, os elementos que constam, até a presente data, nos autos do processo administrativo em epígrafe.

Importante asseverar, que todo procedimento deverá observar a legislação mencionada no corpo deste parecer, principalmente no tocante a prazos e atos essenciais, não nos competindo nenhuma consideração acerca do mérito da



000465

Município de Capanema - PR
Procuradoria Geral do Município

presente contratação e da discricionariedade da Administração Pública ao traçar os parâmetros dos serviços ou bens entendidos como necessários.

2.1. Da Tempestividade:

Analisando a Impugnação em análise, este Órgão aferiu sua tempestividade, portanto, passa-se a análise.

2.2. Da Impugnação ao Edital:

Considerando o teor técnico das alegações apresentadas na Impugnação, instada a Secretária de Viação Obras e Serviços Urbanos apresentou a seguinte manifestação:

“MANIFESTAÇÃO À IMPUGNAÇÃO PREGÃO ELETRÔNICO 67/2022”

Vimos através desta, prover sobre informações relevantes sobre o Pregão Eletrônico 67/2022.

Quanto as exigências irrelevantes e restritivas:

Quando se trata de recursos públicos, todos detalhamentos são fundamentais, sendo assim, as informações técnicas solicitadas em Edital são fornecidas em todos os catálogos das marcas das diversas fornecedoras de motoniveladora. Características como: peso operacional, potência, transmissão, quantidade de cilindros que o motor deve possuir são critérios básicos para fazer uma ótima aquisição de qualquer implemento.

A solicitação para que a máquina consiga atingir velocidade a frente de pelo menos 44km/h se dá ao fato de o nosso Município ter uma extensão territorial ampla, desse modo, a máquina tem a necessidade de ter que se deslocar de um local para outro, e, portanto, necessita que esse processo seja realizado da maneira mais rápida possível.

Quanto a velocidade de ré devendo ser de 30km/h, se deve ao fato de nosso Município possuir vias rurais estreitas, sendo assim, não existe espaço suficiente para se efetuar uma manobra de giro, sendo necessário retornar ao início da obra na marcha ré.

Quanto ao fluxo da bomba hidráulica com no mínimo de 186lt/min, se faz necessário pois quanto maior o fluxo da bomba hidráulica, maior será a velocidade que a máquina irá efetuar as manobras de articulação. Sendo assim, os serviços estariam sendo concluídos mais rapidamente, gerando menores custos aos cofres públicos e mais atendimento ao cidadão. Vale ressaltar que os custos vão além do diesel, óleo, filtro, é preciso considerar o desgaste da máquina, dos pneus, e dos recursos humanos.

Quanto aos itens de angulação da inclinação das rodas dianteiras e angulação de giro do eixo dianteiro, nosso Município possui relevo constituído por planalto, planícies costeadas a rios e serras. Nesses lugares há necessidade de



050466

Município de Capanema - PR
Procuradoria Geral do Município

maior angulação de eixo e rodas dianteiras, pois sendo os terrenos mais acidentados, uma maior angulação fará com que os pneus tenham maior contato com o solo a fim de evitar possíveis deslizamentos e danos a máquina, além de permitir uma maior profundidade de corte em terrenos com ângulos mais elevados, proporcionando assim um melhor acabamento.

Quanto as diferenças irrisórias:

Em poucas palavras, se trata de um equipamento que deve efetuar serviços à Administração Pública por aproximadamente 10 anos, ou seja, qualquer diferença é de extrema importância, visto que estamos tratando de um bem com um valor considerável.

Fazendo um pequeno comparativo das "diferenças irrisórias", vamos usar o descritivo do Edital publicado com a sugestão imposta pelo requerente no item 6 letra c do referido pedido; Peso Operacional, 1% (um por cento) aproximadamente, *irrisório*, porém, vamos aos demais itens; Potência Bruta, 4% (quatro por cento) aproximadamente; Velocidade à frente, 16% (dezesseis por cento) aproximadamente; Velocidade à ré, 30% (trinta por cento) aproximadamente; Fluxo da Bomba Hidráulica, 69% (sessenta e nove por cento) aproximadamente; Angulação da roda, 17% (dezessete por cento) aproximadamente; Angulação de eixo, 13% (treze por cento) aproximadamente. Ora, percebe-se então que existem diferenças **BEM** acentuadas. *Lembrando sempre que se trata de uma máquina com durabilidade mínima de 10 anos e valor financeiro considerável.*

Quanto a existência de especificações de um modelo de fabricante:

O Edital atende com modelos de marcas distintas que atendem a TODOS os itens, são elas:

MARCA: CATERPILLAR, MODELO: 140K e MARCA: JOHN DEERE MODELO: 620G. Sendo assim, não constitui direcionamento, visto que existe concorrência que consegue atender ao que pede o Edital.

Quanto a razoabilidade da Administração:

O Edital é claro e não restringe a competitividade entre marcas, apenas temos um piso mínimo estabelecido, ou seja, o Município deseja efetuar a aquisição de uma máquina mais robusta para execução de tarefas mais difíceis.

EM NENHUM MOMENTO SE ENCONTRA- SE UM DIRECIONAMENTO, OU ALGO QUE RESTRINJA A COMPETITIVIDADE ENTRE MARCAS, APENAS SE TEM UM PISO A SER ESTABELECIDO, A FIM DE EFETUAR A AQUISIÇÃO DE UM EQUIPAMENTO MAIS ROBUSTO PARA EXECUÇÃO DE TAREFAS MAIS DIFICEIS, A FIM DE EVITAR ESFORÇO EXCESSIVO EM UM MAQUINÁRIO COM MENOR POTENCIA E ACABAR QUEBRANDO OU GERANDO MANUTENÇÕES DESNECESSÁRIAS, O QUE ACARRETRARIA EM UM ALTO CUSTO AOS COFRES PÚBLICOS.

Quanto a exclusão das especificações técnicas:

A requerente solicita que sejam retificados apenas alguns itens do Edital. No item II solicita que sejam alterados alguns itens do edital, porém no item IV solicita que sejam retificados os itens com diferenças irrisórias e com diferenças



090467

Município de Capanema - PR
Procuradoria Geral do Município

relevantes, como citado acima.

Peso Operacional, 1% (um por cento) aproximadamente, irrisório, porém, vamos aos demais itens; Potência Bruta, 4% (quatro por cento) aproximadamente; Velocidade à frente, 16% (dezesseis por cento) aproximadamente; Velocidade à ré, 30% (trinta por cento) aproximadamente; Fluxo da Bomba Hidráulica, 69% (sessenta e nove por cento) aproximadamente; Angulação da roda, 17% (dezessete por cento) aproximadamente; Angulação de eixo, 13% (treze por cento) aproximadamente. Ora, percebe-se então que existem diferenças BEM acentuadas.

O que percebemos é que a requerente está usando este pedido para fazer com que o processo seja direcionado à sua Empresa, visto que todos os itens podem ser encaixados na descrição do seu produto.

O que podemos ressaltar é que o Município de Capanema, pensando em bem investir o dinheiro público, necessita comprar um equipamento robusto e que poderá atender aos seus cidadãos por um bom período.

Quanto a ausência de Justificativa Técnica:

Ora, inúmeros são os certames que não fazem o uso de Justificativas Técnicas para a aquisição de bens como o pretendido.

Citaremos algumas:

- O Município de Candói/PR, link: <https://www.candoi.pr.gov.br/licitacaoView?id=3106>, o edital não possui justificativa técnicas, sendo que ao final fora ANULADO, pois foram exigidas características excessivas ou desconexas.

- O Município de Rio Negro /PR, em seu Pregão Eletrônico 140/2021, link: <https://rionegro.atende.net/autotendimento/servicos/consulta-de-licitacoes/detalhar/1>, não possui nenhuma Justificativa Técnica em seu Edital. Vale ressaltar que a requerente venceu o certame e não coube nenhum pedido de impugnação ou de esclarecimentos ao Edital.

- São José dos Pinhais/PR, em seu Pregão Eletrônico 86/2022, link: https://sisazul.sjp.pr.gov.br/webapp/portalthtransparencia/wp_licitacao/detalhes/39071, não possui nenhuma Justificativa Técnica em seu Edital. A Requerente também venceu o certame.

(...)"

A par das análises e justificativas expostas pela Secretaria de Viação Obras e Serviços Urbanos, a PGM entende: que não há exageros nas exigência e descrições da motoniveladora; que as exigência e descrições estão justificadas nos serviços que se pretende utilizar o equipamento a ser adquirido; que não existe direcionamento da licitação, tendo em vista que comprovação da pluralidade de empresas e equipamentos no mercado capazes de atender a descrição do edital.

Desse modo, a PGM manifesta-se pelo inacolhimento da impugnação apresentada pela empresa Yamadiesel, mantendo-se integralmente o edital atacado.



000468

Município de Capanema - PR
Procuradoria Geral do Município

3. CONCLUSÃO:

Ante exposto, a Procuradoria manifesta-se pelo inacolhimento da Impugnação apresentada, para o fim de manter o edital publicado.

Da decisão administrativa, intime-se a empresa Impugnante, inclusive, com cópia da "Manifestação à Impugnação Pregão Eletrônico 67/2022" da Secretaria de Viação Obras e Serviços Urbanos e deste Parecer Jurídico.

É o parecer.

Capanema, 26 de agosto de 2022.

**ROMANTI
EZER
BARBOSA**

Assinado digitalmente por ROMANTI EZER
BARBOSA
DN: C=BR, O=ICP-Brasil, OU=AC OAB,
OU=003290300181, OU=Assinatura Tipo
AJ, OU=ADVOGADO, CN=ROMANTI EZER
BARBOSA
Razão: Eu sou o arquivado desta assinatura
Localização: sem localização de assinatura aqui
Data: 2022-08-26 15:13:12
Formato: Versão: 50.0.0

Romanti Ezer Barbosa
Procurador Municipal
OAB/PR 56.675



Município de Capanema
Estado do Paraná

00469

DECISÃO ADMINISTRATIVA

Com relação ao Pedido de Impugnação do Pregão Eletrônico nº 67/2022, objeto: AQUISIÇÃO DE MOTONIVELADORA ATRAVÉS DO CONVÊNIO 679/2022-SEDU (Secretaria de Estado do Desenvolvimento Urbano e de Obras Públicas) E O MUNICÍPIO DE CAPANEMA PR, acolho o Parecer Jurídico nº 127/2022 em sua íntegra, pelo INACOLHIMENTO do pedido de impugnação, pelos motivos expostos no Parecer Jurídico.

Notifique-se a empresa interessada.

Capanema, Cidade da Rodovia Ecológica – Estrada Parque Caminho do Colono, ao(s) 26 dia(s) do mês de agosto de 2022

ROSELIA
KRIGER BECKER
PAGANI:6322582
4968

Assinado digitalmente por ROSELIA KRIGER
BECKER PAGANI:63225824968
ND: C=BR, O=ICP-Brasil, OU=Secretaria de
Recursos Federais do Brasil - RFB, OU=RPB e-CPF
A3, OU=VALID, OU=AR SENHA DIGITAL, OU=
Presencial, OU=1952093000115, CN=ROSELIA
KRIGER BECKER PAGANI:63225824968
Razão: Eu sou o autor deste documento
Localização:
Data: 2022.08.26 15:45:13 -03'00"
Foxit PDF Reader Versão: 12.0.1

Roselia Kriger Becker Pagani
Pregoeira/ Membro da Comissão Permanente de
Abertura e Julgamento de Licitações



SECRETARIA MUNICIPAL DE
CONTRATAÇÕES PÚBLICAS

Avenida Gov. Pedro Viriato Parigot de Souza, 1080

Centro - 85760-000 - Fone:(46)3552-1321

CNPJ nº 75.972.760/0001-60 – homepage: www.capanema.pr.gov.br

000470

12. Outros Documentos (8)

Pregão Eletrônico

987487.672022 .5550 .4637 .19108335900



GOVERNO DO ESTADO DO PARANÁ
PREFEITURA MUNICIPAL DE CAPANEMA

Ata de Realização do Pregão Eletrônico
Nº 00067/2022

Às 13:30 horas do dia 30 de agosto de 2022, reuniram-se o Pregoeiro Oficial deste Órgão e respectivos membros da Equipe de Apoio, designados pelo instrumento legal PORTARIA 8022/2021 de 01/01/2022, em atendimento às disposições contidas na Lei nº 10.520 de 17 de julho de 2002 e no Decreto nº 10.024 de 20 de setembro de 2019, referente ao Processo nº 67, para realizar os procedimentos relativos ao Pregão nº 00067/2022. Modo de disputa: Aberto. Objeto: Aquisição de Motoniveladora através do Convênio nº 679/2022- SEDU (Secretaria de Estado do Desenvolvimento Urbano e de Obras Públicas e o Município de Capanema PR. O Pregoeiro abriu a Sessão Pública em atendimento às disposições contidas no edital, divulgando as propostas recebidas. Abriu-se em seguida a fase de lances para classificação dos licitantes relativamente aos lances ofertados.

Item: 1**Descrição:** Adrica De Bandeira

Descrição Complementar: MOTONIVELADORA ARTICULADA NOVA. ANO DE FABRICAÇÃO VIGENTE. COM AS SEGUINTEES ESPECIFICAÇÕES MÍNIMAS: PESO OPERACIONAL MÍNIMO DE 17.400 KG. TRANSMISSÃO MÍNIMA DE 06 (SEIS) AVANÇOS A FRENTE E 03 (TRÊS) A RÉ. CONTROLE DE INJEÇÃO DIRETA DE COMBUSTÍVEL. MOTOR POSSUINDO 06 (SEIS) CILINDROS EM LINHA. POTÊNCIA BRUTA MÍNIMA DE 200HP. TORQUE LÍQUIDO MÍNIMO DE 910 N.m. TURBINADA COM PÓS ARREFECIMENTO. TRANSMISSÃO TIPO POWER SHIFT. VELOCIDADE À FRENTE DE NO MÍNIMO 44 KM/H E À RÉ 30 KM/H. SISTEMA DE FREIOS DE SERVIÇO MULTIDISCO EM BANHO À ÓLEO. MEDIDAS DA LÂMINA: COMPRIMENTO DE 3.660mm, ALTURA DE 610 mm E ESPESSURA DE 22 mm. SISTEMA ELÉTRICO EM 24v COM 02 (DUAS) BATERIAS. CABINA COM CERTIFICAÇÃO ROPS/FOPS FECHADA COM AR-CONDICIONADO. FLUXO DE BOMBA HIDRÁULICA DE NO MÍNIMO 186 L/min. ÂNGULO DE INCLINAÇÃO DA RODA DIANTEIRA DE NO MÍNIMO 18° (DEZOITO GRAUS). ÂNGULO DE GIRO DO EIXO DIANTEIRO DE NO MÍNIMO 17° (DEZESETE GRAUS) RIPER TRASEIRO PARALELOGRAMO EQUIPADO COM NO MÍNIMO 3 HASTES DE PENETRAÇÃO. GARANTIA DE 12 MESES PELO FABRICANTE SEM LIMITE DE HORAS TRABALHADAS. ASSISTÊNCIA TÉCNICA EM LOCAL ESPECIALIZADO E PEÇAS GENUÍNAS DE REPOSIÇÃO, DURANTE O PERÍODO DE GARANTIA (COM SERVIÇOS DE LOCOMOÇÃO/

Tratamento Diferenciado: -**Quantidade:** 1**Valor Máximo Aceitável:** R\$ 1.366.666,6700**Aplicabilidade Decreto 7174:** Não**Intervalo mínimo entre lances:** R\$ 0,01**Unidade de fornecimento:** Unidade**Situação:** Aceito e Habilitado**Aplicabilidade Margem de Preferência:** Não**Aceito para:** VENEZA EQUIPAMENTOS SUL COMERCIO LTDA, pelo melhor lance de R\$ 1.358.400,0000 .**Histórico****Item: 1 - Adrica De Bandeira****Propostas** Participaram deste item as empresas abaixo relacionadas, com suas respectivas propostas.

(As propostas com * na frente foram desclassificadas)

CNPJ/CPF	Fornecedor	ME/EPP Equiparada	Declaração ME/EPP	Quantidade	Valor Unit.	Valor Global	Data/Hora Registro
42.282.506/0001-80	ENGEMAC MAQUINAS E EQUIPAMENTOS LTDA Marca: XCMG Fabricante: XCMG Modelo / Versão: GR1803BR Descrição Detalhada do Objeto Ofertado: MOTONIVELADORA ARTICULADA NOVA. ANO DE FABRICAÇÃO VIGENTE. COM AS SEGUINTEES ESPECIFICAÇÕES MÍNIMAS: PESO OPERACIONAL MÍNIMO DE 17.400 KG. TRANSMISSÃO MÍNIMA DE 06 (SEIS) AVANÇOS A FRENTE E 03 (TRÊS) A RÉ. CONTROLE DE INJEÇÃO DIRETA DE COMBUSTÍVEL. MOTOR POSSUINDO 06 (SEIS) CILINDROS EM LINHA. POTÊNCIA BRUTA MÍNIMA DE 200HP. TORQUE LÍQUIDO MÍNIMO DE 910 N.m. TURBINADA COM PÓS ARREFECIMENTO. TRANSMISSÃO TIPO POWER SHIFT. VELOCIDADE À FRENTE DE NO MÍNIMO 44 KM/H E À RÉ 30 KM/H. SISTEMA DE FREIOS DE SERVIÇO MULTIDISCO EM BANHO À ÓLEO. MEDIDAS DA LÂMINA: COMPRIMENTO DE 3.660mm, ALTURA DE 610 mm E ESPESSURA DE 22 mm. SISTEMA ELÉTRICO EM 24v COM 02 (DUAS) BATERIAS. CABINA COM CERTIFICAÇÃO ROPS/FOPS FECHADA COM AR-CONDICIONADO. FLUXO DE BOMBA HIDRÁULICA DE NO MÍNIMO 186 L/min. ÂNGULO DE INCLINAÇÃO DA RODA DIANTEIRA DE NO MÍNIMO 18° (DEZOITO GRAUS). ÂNGULO DE GIRO DO EIXO DIANTEIRO DE NO MÍNIMO 17° (DEZESETE GRAUS) RIPER TRASEIRO PARALELOGRAMO EQUIPADO COM NO MÍNIMO 3 HASTES DE PENETRAÇÃO. GARANTIA DE 12 MESES PELO FABRICANTE SEM LIMITE DE HORAS TRABALHADAS. ASSISTÊNCIA TÉCNICA EM LOCAL ESPECIALIZADO E PEÇAS GENUÍNAS DE REPOSIÇÃO, DURANTE O PERÍODO DE GARANTIA (COM SERVIÇOS DE LOCOMOÇÃO/FRETE) POR CONTA DO CONTRATANTE MARCA XCMG MODELO GR1803BR Porte da empresa: ME/EPP	Sim	Sim	1	R\$ 1.360.000,0000	R\$ 1.360.000,0000	29/08/2022 12:02:14
29.887.078/0001-51	FIBRA DISTRIBUICAO & LOGISTICA EIRELI	Não	Não	1	R\$ 1.365.000,0000	R\$ 1.365.000,0000	16/08/2022 08:38:58

Marca: XCMG**Fabricante:** XCMG BRASIL INDÚSTRIA.**Modelo / Versão:** GR1803BR**Descrição Detalhada do Objeto Ofertado:** Motoniveladora, características técnicas em conformidade com o exigido pelo ANEXO 07.**Porte da empresa:** Demais (Diferente de ME/EPP)

21.744.769/0001-94	WC VEICULOS & MAQUINAS LTDA	Não	Não	1	R\$ 1.366.000,0000	R\$ 1.366.000,0000	29/08/2022 10:17:23
--------------------	-----------------------------	-----	-----	---	--------------------	--------------------	---------------------

Marca: NEW HOLLAND**Fabricante:** NEW HOLLAND**Modelo / Versão:** RG170.B**Descrição Detalhada do Objeto Ofertado:** MOTONIVELADORA ARTICULADA NOVA. ANO DE FABRICAÇÃO VIGENTE. COM AS SEGUINTEES ESPECIFICAÇÕES MÍNIMAS: PESO OPERACIONAL MÍNIMO DE 17.400 KG. TRANSMISSÃO MÍNIMA DE 06 (SEIS) AVANÇOS A FRENTE E 03 (TRÊS) A RÉ. CONTROLE DE INJEÇÃO DIRETA DE COMBUSTÍVEL. MOTOR POSSUINDO 06 (SEIS) CILINDROS EM LINHA. POTÊNCIA BRUTA MÍNIMA DE 200HP. TORQUE LÍQUIDO MÍNIMO DE 910 N.m. TURBINADA COM PÓS ARREFECIMENTO. TRANSMISSÃO TIPO POWER SHIFT. VELOCIDADE À FRENTE DE NO MÍNIMO 44 KM/H E À RÉ 30 KM/H. SISTEMA DE FREIOS DE SERVIÇO MULTIDISCO EM BANHO À ÓLEO. MEDIDAS DA LÂMINA: COMPRIMENTO DE 3.660mm, ALTURA DE 610 mm E ESPESSURA DE 22 mm. SISTEMA ELÉTRICO EM 24v COM 02 (DUAS) BATERIAS. CABINA COM CERTIFICAÇÃO ROPS/FOPS FECHADA COM AR-CONDICIONADO. FLUXO DE BOMBA HIDRÁULICA DE NO MÍNIMO 186 L/min. ÂNGULO DE INCLINAÇÃO DA RODA DIANTEIRA DE NO MÍNIMO 18° (DEZOITO GRAUS). ÂNGULO DE GIRO DO EIXO DIANTEIRO DE NO MÍNIMO 17° (DEZESETE GRAUS) RIPER TRASEIRO PARALELOGRAMO EQUIPADO COM NO MÍNIMO 3 HASTES DE PENETRAÇÃO. GARANTIA DE 12 MESES PELO FABRICANTE SEM LIMITE DE HORAS TRABALHADAS. ASSISTÊNCIA TÉCNICA EM LOCAL ESPECIALIZADO E PEÇAS GENUÍNAS DE REPOSIÇÃO, DURANTE O PERÍODO DE GARANTIA (COM SERVIÇOS DE LOCOMOÇÃO/**Porte da empresa:** Demais (Diferente de ME/EPP)

19.864.034/0001-52	ATOS EQUIPAMENTOS E SERVICOS LTDA	Sim	Sim	1	R\$ 1.366.000,0000	R\$ 1.366.000,0000	29/08/2022 10:42:02
--------------------	-----------------------------------	-----	-----	---	--------------------	--------------------	---------------------

Marca: XCMG**Fabricante:** XCMG**Modelo / Versão:** GR1803BR**Descrição Detalhada do Objeto Ofertado:** MOTONIVELADORA ARTICULADA NOVA. ANO DE FABRICAÇÃO VIGENTE. COM AS SEGUINTEES ESPECIFICAÇÕES MÍNIMAS: PESO OPERACIONAL MÍNIMO DE 17.400 KG. TRANSMISSÃO MÍNIMA DE 06 (SEIS) AVANÇOS A FRENTE E 03 (TRÊS) A RÉ. CONTROLE DE INJEÇÃO DIRETA DE COMBUSTÍVEL. MOTOR POSSUINDO 06 (SEIS) CILINDROS EM LINHA. POTÊNCIA BRUTA MÍNIMA DE 200HP. TORQUE LÍQUIDO MÍNIMO DE 910 N.m. TURBINADA COM PÓS ARREFECIMENTO. TRANSMISSÃO TIPO POWER SHIFT. VELOCIDADE À FRENTE DE NO MÍNIMO 44 KM/H E À RÉ 30 KM/H. SISTEMA DE FREIOS DE SERVIÇO MULTIDISCO EM BANHO À ÓLEO. MEDIDAS DA LÂMINA: COMPRIMENTO DE 3.660mm, ALTURA DE 610 mm E ESPESSURA DE 22 mm. SISTEMA ELÉTRICO EM 24v COM 02 (DUAS) BATERIAS. CABINA COM CERTIFICAÇÃO ROPS/FOPS FECHADA COM AR-CONDICIONADO. FLUXO DE BOMBA HIDRÁULICA DE NO MÍNIMO 186 L/min. ÂNGULO DE INCLINAÇÃO DA RODA DIANTEIRA DE NO MÍNIMO 18° (DEZOITO GRAUS). ÂNGULO DE GIRO DO EIXO DIANTEIRO DE NO MÍNIMO 17° (DEZESETE GRAUS) RIPER TRASEIRO PARALELOGRAMO EQUIPADO COM NO MÍNIMO 3 HASTES DE PENETRAÇÃO. GARANTIA DE 12 MESES PELO FABRICANTE SEM LIMITE DE HORAS TRABALHADAS. ASSISTÊNCIA TÉCNICA EM LOCAL ESPECIALIZADO E PEÇAS GENUÍNAS DE REPOSIÇÃO, DURANTE O PERÍODO DE GARANTIA (COM SERVIÇOS DE LOCOMOÇÃO/**Porte da empresa:** ME/EPP

29.644.666/0001-64	VENEZA EQUIPAMENTOS SUL COMERCIO LTDA	Não	Não	1	R\$ 1.366.660,0000	R\$ 1.366.660,0000	30/08/2022 09:09:54
--------------------	---------------------------------------	-----	-----	---	--------------------	--------------------	---------------------

Marca: JOHN DEERE**Fabricante:** JOHN DEERE BRASIL LTDA**Modelo / Versão:** 620G**Descrição Detalhada do Objeto Ofertado:** MOTONIVELADORA ARTICULADA NOVA. ANO DE FABRICAÇÃO VIGENTE. COM AS SEGUINTEES ESPECIFICAÇÕES MÍNIMAS: PESO OPERACIONAL DE 17.535 KG. TRANSMISSÃO DE 08 (OITO) AVANÇOS A FRENTE E 08 (OITO) A RÉ. CONTROLE DE INJEÇÃO DIRETA DE COMBUSTÍVEL. MOTOR POSSUINDO 06 (SEIS) CILINDROS EM LINHA. POTÊNCIA BRUTA DE 200HP. TORQUE LÍQUIDO DE 915 N.m. TURBINADA COM PÓS ARREFECIMENTO. TRANSMISSÃO TIPO POWER SHIFT. VELOCIDADE À FRENTE DE 45,5 KM/H E À RÉ 32,3 KM/H. SISTEMA DE FREIOS DE SERVIÇO MULTIDISCO EM BANHO À ÓLEO. MEDIDAS DA LÂMINA: COMPRIMENTO DE 3.660mm, ALTURA DE 610 mm E ESPESSURA DE 22 mm. SISTEMA ELÉTRICO EM 24v COM 02 (DUAS) BATERIAS. CABINA COM CERTIFICAÇÃO ROPS/FOPS FECHADA COM ARCONDICIONADO. FLUXO DE BOMBA HIDRÁULICA DE 212 L/min. ÂNGULO DE INCLINAÇÃO DA RODA DIANTEIRA DE 20° (VINTE GRAUS). ÂNGULO DE GIRO DO EIXO DIANTEIRO DE 22° (VINTE E DOIS GRAUS) RIPER TRASEIRO PARALELOGRAMO EQUIPADO COM 3 HASTES DE PENETRAÇÃO. GARANTIA DE 12 MESES PELO FABRICANTE SEM LIMITE DE HORAS TRABALHADAS. ASSISTÊNCIA TÉCNICA EM LOCAL ESPECIALIZADO E PEÇAS GENUÍNAS DE REPOSIÇÃO, DURANTE O PERÍODO DE GARANTIA (COM SERVIÇOS DE LOCOMOÇÃO/FRETE) POR CONTA DO CONTRATADO.**Porte da empresa:** Demais (Diferente de ME/EPP)**Lances** (Obs: lances com * na frente foram excluídos pelo pregoeiro)

Valor do Lance	CNPJ/CPF	Data/Hora Registro
R\$ 1.366.660,0000	29.644.666/0001-64	30/08/2022 13:30:00:523
R\$ 1.366.000,0000	21.744.769/0001-94	30/08/2022 13:30:00:523
R\$ 1.366.000,0000	19.864.034/0001-52	30/08/2022 13:30:00:523
R\$ 1.365.000,0000	29.887.078/0001-51	30/08/2022 13:30:00:523
R\$ 1.360.000,0000	42.282.506/0001-80	30/08/2022 13:30:00:523
R\$ 1.359.900,0000	29.644.666/0001-64	30/08/2022 13:34:57:190
R\$ 1.358.500,0000	21.744.769/0001-94	30/08/2022 13:35:42:143
R\$ 1.358.400,0000	29.644.666/0001-64	30/08/2022 13:36:47:133
R\$ 1.350.000,0000	21.744.769/0001-94	30/08/2022 13:37:02:563
R\$ 1.250.000,0000	42.282.506/0001-80	30/08/2022 13:37:56:880
R\$ 1.300.000,0000	21.744.769/0001-94	30/08/2022 13:37:56:943

R\$ 1.240.000,0000	21.744.769/0001-94	30/08/2022 13:38:06:140
R\$ 1.249.000,0000	29.887.078/0001-51	30/08/2022 13:38:10:597
R\$ 1.200.000,0000	42.282.506/0001-80	30/08/2022 13:38:24:790
R\$ 1.049.000,0000	29.887.078/0001-51	30/08/2022 13:38:28:237
R\$ 1.040.000,0000	42.282.506/0001-80	30/08/2022 13:38:44:720
R\$ 1.029.000,0000	29.887.078/0001-51	30/08/2022 13:39:12:107
R\$ 1.025.000,0000	42.282.506/0001-80	30/08/2022 13:40:13:347
R\$ 992.000,0000	29.887.078/0001-51	30/08/2022 13:40:24:673
R\$ 972.000,0000	29.887.078/0001-51	30/08/2022 13:41:07:470
R\$ 1.010.000,0000	42.282.506/0001-80	30/08/2022 13:41:30:123
R\$ 1.011.000,0000	19.864.034/0001-52	30/08/2022 13:41:56:510
R\$ 952.000,0000	29.887.078/0001-51	30/08/2022 13:42:02:240
R\$ 990.000,0000	42.282.506/0001-80	30/08/2022 13:42:27:410
R\$ 999.050,0000	19.864.034/0001-52	30/08/2022 13:42:37:937
R\$ 942.000,0000	29.887.078/0001-51	30/08/2022 13:42:56:793
R\$ 945.000,0000	42.282.506/0001-80	30/08/2022 13:43:19:153

Desempate de Lances ME/EPP

CPF/CNPJ	Data/Hora Inicial Desempate	Data/Hora Final Desempate	Situação do Lance	Valor do Lance
42.282.506/0001-80	30/08/2022 13:45:20:053	30/08/2022 13:45:32:153	Fornecedor enviou lance	R\$ 941.500,0000

Eventos do Item

Evento	Data	Observações
Abertura	30/08/2022 13:30:01	Item aberto para lances.
Encerramento etapa aberta	30/08/2022 13:45:20	Item com etapa aberta encerrada.
Desempate - Início do desempate	30/08/2022 13:45:20	Item está em 1º desempate Me/Epp, aguardando lance.
Desempate - Encerramento do desempate	30/08/2022 13:45:32	O Item teve o 1º desempate Me/Epp encerrado. O fornecedor ENGEMAC MAQUINAS E EQUIPAMENTOS LTDA, CPF/CNPJ: 42.282.506/0001-80 enviou um lance no valor de no valor de R\$ 941.500,0000.
Encerramento	30/08/2022 13:45:32	Item encerrado para lances.
Abertura do prazo - Convocação anexo	30/08/2022 13:46:03	Convocado para envio de anexo o fornecedor ENGEMAC MAQUINAS E EQUIPAMENTOS LTDA, CNPJ/CPF: 42.282.506/0001-80.
Encerramento do prazo - Convocação anexo	30/08/2022 14:14:38	Encerrado o prazo de Convocação de Anexo pelo fornecedor ENGEMAC MAQUINAS E EQUIPAMENTOS LTDA, CNPJ/CPF: 42.282.506/0001-80.
Recusa de proposta	30/08/2022 14:18:39	Recusa da proposta. Fornecedor: ENGEMAC MAQUINAS E EQUIPAMENTOS LTDA, CNPJ/CPF: 42.282.506/0001-80, pelo melhor lance de R\$ 941.500,0000. Motivo: A EMPRESA FOI DESCLASSIFICADA POIS NÃO ATENDE A VÁRIAS ESPECIFICAÇÕES DO EDITAL: PESO OPERACIONAL, VELOCIDADE DE FRENTE E A DE RÉ, FLUXO DE BOMBA HIDRÁULICA, ANGULO DE INCLINAÇÃO DA RODA DIANTEIRA, ANGULO DE GIRO DEO EIXO DIANTEIRO.
Recusa de proposta	30/08/2022 14:19:27	Recusa da proposta. Fornecedor: FIBRA DISTRIBUICAO & LOGISTICA EIRELI, CNPJ/CPF: 29.887.078/0001-51, pelo melhor lance de R\$ 942.000,0000. Motivo: A EMPRESA FOI DESCLASSIFICADA POIS NÃO ATENDE A VÁRIAS ESPECIFICAÇÕES DO EDITAL: PESO OPERACIONAL, VELOCIDADE DE FRENTE E A DE RÉ, FLUXO DE BOMBA HIDRÁULICA, ANGULO DE INCLINAÇÃO DA RODA DIANTEIRA, ANGULO DE GIRO DEO EIXO DIANTEIRO.
Recusa de proposta	30/08/2022 14:19:37	Recusa da proposta. Fornecedor: ATOS EQUIPAMENTOS E SERVICOS LTDA, CNPJ/CPF: 19.864.034/0001-52, pelo melhor lance de R\$ 999.050,0000. Motivo: A EMPRESA FOI DESCLASSIFICADA POIS NÃO ATENDE A VÁRIAS ESPECIFICAÇÕES DO EDITAL: PESO OPERACIONAL, VELOCIDADE DE FRENTE E A DE RÉ, FLUXO DE BOMBA HIDRÁULICA, ANGULO DE INCLINAÇÃO DA RODA DIANTEIRA, ANGULO DE GIRO DEO EIXO DIANTEIRO.
Recusa de proposta	30/08/2022 15:06:19	Recusa da proposta. Fornecedor: WC VEICULOS & MAQUINAS LTDA, CNPJ/CPF: 21.744.769/0001-94, pelo melhor lance de R\$ 1.240.000,0000. Motivo: A EMPRESA FOI DESCLASSIFICADA PORQUE O PRODUTO OFERTADO NÃO ESTÁ DE ACORDO COM O EDITAL, CONTRADIZ TORQUE LÍQUIDO, ANGULO DE INCLINAÇÃO DA ROSA DIANTEIRA
Abertura do prazo - Convocação anexo	30/08/2022 15:06:25	Convocado para envio de anexo o fornecedor VENEZA EQUIPAMENTOS SUL COMERCIO LTDA, CNPJ/CPF: 29.644.666/0001-64.
Encerramento do prazo - Convocação anexo	30/08/2022 15:14:29	Encerrado o prazo de Convocação de Anexo pelo fornecedor VENEZA EQUIPAMENTOS SUL COMERCIO LTDA, CNPJ/CPF: 29.644.666/0001-64.
Aceite de proposta	30/08/2022 16:11:01	Aceite individual da proposta. Fornecedor: VENEZA EQUIPAMENTOS SUL COMERCIO LTDA, CNPJ/CPF: 29.644.666/0001-64, pelo melhor lance de R\$ 1.358.400,0000.
Habilitação de	30/08/2022	Habilitação em grupo de propostas. Fornecedor: VENEZA EQUIPAMENTOS SUL COMERCIO LTDA -

fornecedor 16:11:11 CNPJ/CPF: 29.644.666/0001-64

Não existem intenções de recurso para o item**Troca de Mensagens**

	Data	Mensagem
Sistema	30/08/2022 13:30:00	A sessão pública está aberta. Nesta compra foi realizada a análise de propostas automática e todas foram classificadas para a fase de lances. Até 1 itens poderão estar em disputa simultaneamente e o período de abertura para disputa será entre 13:30 e 17:30. Mantenham-se conectados.
Sistema	30/08/2022 13:30:01	O item 1 foi aberto. Solicitamos o envio de lances.
Sistema	30/08/2022 13:45:20	O item 1 terá desempate Me/Epp do lance. Mantenham-se conectados.
Sistema	30/08/2022 13:45:20	Sr. Fornecedor ENGEMAC MAQUINAS E EQUIPAMENTOS LTDA, CPF/CNPJ 42.282.506/0001-80, em cumprimento à Lei Complementar 123 de 14/12/2006, você poderá enviar ou desistir de apresentar lance final e único para o item 1 até às 13:50:20 do dia 30/08/2022. Acesse a Sala de Disputa.
Sistema	30/08/2022 13:45:32	O item 1 teve o 1º desempate Me/Epp encerrado. O fornecedor ENGEMAC MAQUINAS E EQUIPAMENTOS LTDA, CPF/CNPJ 42.282.506/0001-80 enviou um lance no valor de R\$ 941.500,0000.
Sistema	30/08/2022 13:45:32	O item 1 está encerrado.
Sistema	30/08/2022 13:45:34	A etapa de julgamento de propostas foi iniciada. Acompanhe essa etapa na funcionalidade "Acompanhar Julgamento / Habilitação / Admissibilidade".
Sistema	30/08/2022 13:46:03	Senhor fornecedor ENGEMAC MAQUINAS E EQUIPAMENTOS LTDA, CNPJ/CPF: 42.282.506/0001-80, solicito o envio do anexo referente ao item 1.
Pregoeiro	30/08/2022 13:46:36	BOA TARDE, A EMPRESA CONVOCADA TERÁ O PRAZO DE 2 HORAS PARA ANEXAR PROPOSTA ATUALIZADA
Sistema	30/08/2022 14:14:38	Senhor Pregoeiro, o fornecedor ENGEMAC MAQUINAS E EQUIPAMENTOS LTDA, CNPJ/CPF: 42.282.506/0001-80, enviou o anexo para o item 1.
Pregoeiro	30/08/2022 14:19:14	Para ENGEMAC MAQUINAS E EQUIPAMENTOS LTDA - A EMPRESA FOI DESCLASSIFICADA POIS NÃO ATENDE A VÁRIAS ESPECIFICAÇÕES DO EDITAL: PESO OPERACIONAL, VELOCIDADE DE FRENTE E A DE RÉ, FLUXO DE BOMBA HIDRÁULICA, ANGULO DE INCLINAÇÃO DA RODA DIANTEIRA, ANGULO DE GIRO DEO EIXO DIANTEIRO.
Pregoeiro	30/08/2022 14:20:02	Para ATOS EQUIPAMENTOS E SERVIÇOS LTDA - A EMPRESA FOI DESCLASSIFICADA POIS NÃO ATENDE A VÁRIAS ESPECIFICAÇÕES DO EDITAL: PESO OPERACIONAL, VELOCIDADE DE FRENTE E A DE RÉ, FLUXO DE BOMBA HIDRÁULICA, ANGULO DE INCLINAÇÃO DA RODA DIANTEIRA, ANGULO DE GIRO DEO EIXO DIANTEIRO.
Pregoeiro	30/08/2022 14:20:08	Para FIBRA DISTRIBUICAO & LOGISTICA EIRELI - A EMPRESA FOI DESCLASSIFICADA POIS NÃO ATENDE A VÁRIAS ESPECIFICAÇÕES DO EDITAL: PESO OPERACIONAL, VELOCIDADE DE FRENTE E A DE RÉ, FLUXO DE BOMBA HIDRÁULICA, ANGULO DE INCLINAÇÃO DA RODA DIANTEIRA, ANGULO DE GIRO DEO EIXO DIANTEIRO.
Sistema	30/08/2022 15:06:25	Senhor fornecedor VENEZA EQUIPAMENTOS SUL COMERCIO LTDA, CNPJ/CPF: 29.644.666/0001-64, solicito o envio do anexo referente ao item 1.
Pregoeiro	30/08/2022 15:07:00	Para WC VEICULOS & MAQUINAS LTDA - A EMPRESA FOI DESCLASSIFICADA PORQUE O PRODUTO OFERTADO NÃO ESTÁ DE ACORDO COM O EDITAL, CONTRADIZ TORQUE LÍQUIDO, ANGULO DE INCLINAÇÃO DA ROSA DIANTEIRA
Sistema	30/08/2022 15:14:29	Senhor Pregoeiro, o fornecedor VENEZA EQUIPAMENTOS SUL COMERCIO LTDA, CNPJ/CPF: 29.644.666/0001-64, enviou o anexo para o item 1.
Sistema	30/08/2022 16:11:12	Srs. Fornecedores, está aberto o prazo para registro de intenção de recursos para os itens/grupos na situação de 'aceito e habilitado' ou 'cancelado no julgamento'.
Pregoeiro	30/08/2022 16:11:34	Foi informado o prazo final para registro de intenção de recursos: 30/08/2022 às 16:50:00.

Eventos do Pregão

Evento	Data/Hora	Observações
Alteração equipe	15/08/2022 07:42:44	
Alteração abertura da sessão pública	15/08/2022 07:43:52	Previsão de abertura: 16/08/2022 08:30:00; Motivo: Medida administrativa; Justificativa: ERRO DO COMPRASNET
Abertura da sessão pública	30/08/2022 13:30:00	Abertura da sessão pública
Julgamento de propostas	30/08/2022 13:45:34	Início da etapa de julgamento de propostas
Abertura do prazo	30/08/2022 16:11:12	Abertura de prazo para intenção de recurso
Fechamento do prazo	30/08/2022 16:11:34	Fechamento de prazo para registro de intenção de recurso: 30/08/2022 às 16:50:00.

Após encerramento da Sessão Pública, os licitantes melhores classificados foram declarados vencedores dos respectivos itens. Foi divulgado o resultado da Sessão Pública e foi concedido o prazo recursal conforme preconiza o artigo 45, do Decreto 10.024 de 20 de setembro de 2019. Nada mais havendo a declarar, foi encerrada a sessão às 16:51 horas do dia 30 de agosto de 2022, cuja ata foi lavrada e assinada pelo Pregoeiro e Equipe de Apoio.

ROSELIA KRIGER BECKER PAGANI
Pregoeiro Oficial

JEANDRA WILMSEN
Equipe de Apoio



Imprimir o
Relatório

[Voltar](#)



13. Outros Documentos (9)



Município de Capanema
Estado do Paraná

MUNICÍPIO CAPANEMA PR

000477

RELATÓRIO

REF: EDITAL DE PREGÃO ELETRÔNICO Nº 67/2022

OBJETO: AQUISIÇÃO DE MOTONIVELADORA ATRAVÉS DO CONVÊNIO 679/2022-SEDU (Secretaria de Estado do Desenvolvimento Urbano e de Obras Públicas) E O MUNICÍPIO DE CAPANEMA PR.

01. ABERTURA: Dia 30/08/2022 as 13h30m, Site: <https://www.gov.br/compras/pt-br/>

02. PUBLICIDADE: O aviso de licitação foi publicado:

- Diário Oficial Eletrônico do Município de Capanema, dia 02/08/2022, Diário Oficial Imprensa Nacional dia 02/08/2022;

A íntegra do edital foi disponibilizada <https://www.capanema.pr.gov.br/transparencia/adm/licitacoes/licitacao/electronico/pregao-eletronico-n-67-2022-aquisicao-de-motoniveladora-atraves-do-convenio-679-2022-sedu-secretaria-de-estado-do-desenvolvimento-urbano-e-de-obras-publicas-e-o-municipio-de-capanema-pr> a partir de 29/07/2022 .

A data da sessão foi designada para 30/08/2022, portanto, cumpriu-se o disposto na legislação vigente.

03. EMPRESA(S) QUE SOLICITOU(ARAM) O EDITAL:

Nº	NOME DA(S) EMPRESA(S)	ENDEREÇO E CNPJ
01	ENGEMAC MAQUINAS E EQUIPAMENTOS LTDA	AV. RIO VERDE, SNº, QUADR 43, LOTE 05 BAIRRO JARDIM HELVECIA, APARECIDA DE GOIÂNIA-GO- CEP 74.933-570
02	FIBRA DISTRIBUIÇÃO & LOGISTICA EIRELI	AV. VILLE, 180, QUADRA 43, LOTE 12 BAIRRO SET TRÊS MARIAS I, GOIANIA GO CEP 74.369-705
03	ATOS EQUIPAMENTOS E SERVIÇOS LTDA	AV. DOMITILA LOBO, SNº, QUADRA 17, LOTE 04, SALA 02, BAIRRO RESIDENCIAL CARAIBAS, APARECIDA DE GOIANIA GO, CEI 74.946-864
04	WC VEICULOS & MAQUINAS LTDA	AV AGOSTINHO CHAGAS, 1020, BAIRRO JULIA SANTIAGO, MORADA NOVA CE, CEI 62.940-000
05	VENEZA EQUIPAMENTOS SUL COMERCIO LTDA	ROD. CURITIBA PONTA GROSSA BR-277 2160, BAIRRO SANTO INACIO, CURITIBA PR CEP 82.305-100

04. PEDIDOS DE ESCLARECIMENTOS



SECRETARIA MUNICIPAL DE
CONTRATAÇÕES PÚBLICAS

Avenida Gov. Pedro Viriato Parigot de Souza, 1080

Centro - 85760-000 - Fone:(46)3552-1321

CNPJ nº 75.972 760/0001-60 - homepage: www.capanema.pr.gov.br



Município de Capanema
Estado do Paraná

008478

Não houve(ram) pedido(s) de esclarecimento(s) e/ou impugnação(ções) relativo(s) ao edital, modelo(s) e anexo(s).

OU

A(s) empresa(s) abaixo relacionada(s) solicitou(aram) o(s) seguinte(s) esclarecimento(s):

NOME DA(S) EMPRESA(S)	PEDIDO DE ESCLARECIMENTO(S) (descrever resumidamente)	RESPOSTA (descrever resumidamente)

Houve IMPUGNAÇÃO do edital

NOME DA EMPRESA	MOTIVAÇÃO	DECISÃO (descrever resumidamente)
YAMADIESEL COMERCIO DE MÁQUINAS-EIRELI	Solicita alteração das Especificações do Equipamento	Nos Manifestamos pelo inacolhimento da impugnação apresentada.

05. PARTICIPANTE(S) DO CERTAME

Nº	EMPRESA(S)	CRENCIAMENTO(S)
01	ENGEMAC MAQUINAS E EQUIPAMENTOS LTDA	ENGEMAC MAQUINAS E EQUIPAMENTOS LTDA
02	FIBRA DISTRIBUIÇÃO & LOGISTICA EIRELI	FIBRA DISTRIBUIÇÃO & LOGISTICA EIRELI
03	ATOS EQUIPAMENTOS E SERVIÇOS LTDA	ATOS EQUIPAMENTOS E SERVIÇOS LTDA
04	WC VEICULOS & MAQUINAS LTDA	WC VEICULOS & MAQUINAS LTDA
05	VENEZA EQUIPAMENTOS SUL COMERCIO LTDA	VENEZA EQUIPAMENTOS SUL COMERCIO LTDA

06. PROPOSTA DE PREÇOS, JULGAMENTO E CLASSIFICAÇÃO

A(s) proposta(s) de preços aceita(s) e lance(s) final(is) foi(ram):

CLASSIFICADA(S)	LOTE(S) Nº	EMPRESA(S)	VALOR(ES) PROPOSTO(S) R\$	LANCE FINAL R\$
1ª Colocada	01	ENGEMAC MAQUINAS EQUIPAMENTOS LTDA E	1.360.000,00	941.500,00
2ª Colocada	01	FIBRA DISTRIBUIÇÃO & LOGISTICA EIRELI	1.365.000,00	942.000,00
3ª Colocada	01	ATOS EQUIPAMENTOS SERVIÇOS LTDA E	1.366.000,00	999.050,00
4ª Colocada	01	WC VEICULOS & MAQUINAS LTDA	1.366.000,00	1.240.000,00



SECRETARIA MUNICIPAL DE
CONTRATAÇÕES PÚBLICAS

Avenida Gov. Pedro Viriato Parigot de Souza, 1080
Centro - 85760-000 - Fone:(46)3552-1321
CNPJ nº 75.972.760/0001-60 - homepage: www.capanema.pr.gov.br



Município de Capanema
Estado do Paraná

000479

CLASSIFICADA(S)	LOTE(S) Nº	EMPRESA(S)	VALOR(ES) PROPOSTO(S) R\$	LANCE FINAL R\$
5ª colocada	01	VENEZA EQUIPAMENTOS SUL COMERCIO LTDA	1.366.000,00	1.358.400,00

O(s) lance(s) apresentado(s) consta(am) em Ata

Encerrada a etapa competitiva e ordenada a classificação, o(a) pregoeiro(a) procedeu a análise do documentos de Habilitação da proponente que apresentou a melhor proposta, para verificação do atendimento das condições previstas no instrumento convocatório.

As Empresas ENGEMAC MAQUINAS E EQUIPAMENTOS LTDA, FIBRA DISTRIBUIÇÃO & LOGISTICA EIRELI, ATOS EQUIPAMENTOS E SERVIÇOS LTDA, WC VEICULOS & MAQUINAS LTDA foram desclassificadas após a conferência dos documentos e proposta, pois as quatro ofertaram o produto em desacordo com as Especificações solicitadas no Edital.

07. HABILITAÇÃO

Proponente Habilitado:

LOTE(S) Nº	EMPRESA	VALOR PROPOSTO R\$	LANCE FINAL R\$	HABILITADO
01	VENEZA EQUIPAMENT OS SUL COMERCIO LTDA	1.366.000,00	1.358.400,00	x

A decisão foi publicada no Site do Município de Capanema: <https://www.capanema.pr.gov.br/attachments/article/12620/ATA%20DE%20JULGAMENTO.pdf> dia 31/08/2022.

Devidamente apurado e aceito os documentos de Habilitação, o(a) Pregoeiro(a) declarou o proponente, vencedor do certame.

O(s) proponente(s) não demonstrou(aram) imediata e motivadamente a intenção de recorrer.

Resumo da Decisão do(a) Pregoeiro(a) ou Autoridade superior.

08. CONSIDERAÇÕES FINAIS

Em face do exposto nos itens anteriores deste relatório e no contido nas demais peças constituintes do processo licitatório, o Pregoeiro emite a seguir seu parecer final.

- Que a contratação do(s) objeto(s) constante(s) do(s) lote(s) adiante descrito(s), objeto do Pregão nº 67/2022, sejam adjudicadas, com base no edital, na legislação pertinente



SECRETARIA MUNICIPAL DE
CONTRATAÇÕES PÚBLICAS

Avenida Gov. Pedro Viriato Parigot de Souza, 1080

Centro - 85760-000 - Fone:(46)3552-1321

CNPJ nº 75.972.760/0001-60 - homepage: www.capanema.pr.gov.br



Município de Capanema
Estado do Paraná

000480

e nas decisões constantes deste relatório.

Lote nº 01- MOTONIVELADORA ARTICULADA NOVA. ANO DE FABRICAÇÃO VIGENTE. COM AS SEGUINTEES ESPECIFICAÇÕES MÍNIMAS: PESO OPERACIONAL MÍNIMO DE 17.200 KG. TRANSMISSÃO MÍNIMA DE 06 (SEIS) AVANÇOS A FRENTE E 03 (TRÊS) A RÉ. CONTROLE DE INJEÇÃO DIRETA DE COMBUSTÍVEL. MOTOR POSSUINDO 06 (SEIS) CILINDROS EM LINHA. POTÊNCIA BRUTA MÍNIMA DE 200HP. TORQUE LÍQUIDO MÍNIMO DE 910 N.m. TURBINADA COM PÓS ARREFECIMENTO. TRANSMISSÃO TIPO POWER SHIFT. VELOCIDADE À FRENTE DE NO MÍNIMO 44 KM/H E À RÉ 30 KM/H. SISTEMA DE FREIOS DE SERVIÇO MULTIDISCO EM BANHO À ÓLEO. MEDIDAS DA LÂMINA: COMPRIMENTO DE 3.660mm, ALTURA DE 610 mm E ESPESSURA DE 22 mm. SISTEMA ELÉTRICO EM 24v COM 02 (DUAS) BATERIAS. CABINA COM CERTIFICAÇÃO ROPS/FOPS FECHADA COM AR-CONDICIONADO. FLUXO DE BOMBA HIDRÁULICA DE NO MÍNIMO 186 L/min. ÂNGULO DE INCLINAÇÃO DA RODA DIANTEIRA DE NO MÍNIMO 18° (DEZOITO GRAUS). ÂNGULO DE GIRO DO EIXO DIANTEIRO DE NO MÍNIMO 17° (DEZESETE GRAUS) RIPER TRASEIRO PARALELOGRAMO EQUIPADO COM NO MÍNIMO 3 HASTES DE PENETRAÇÃO. GARANTIA DE 12 MESES PELO FABRICANTE SEM LIMITE DE HORAS TRABALHADAS. ASSISTÊNCIA TÉCNICA EM LOCAL ESPECIALIZADO E PEÇAS GENUÍNAS DE REPOSIÇÃO, DURANTE O PERÍODO DE GARANTIA (COM SERVIÇOS DE LOCOMOÇÃO/FRETE) POR CONTA DO CONTRATADO.

proponente: VENEZA EQUIPAMENTOS SUL COMERCIO LTDA

valor global: R\$ 1.358.400,00 (Um milhão, trezentos e cinquenta e oito mil, quatrocentos reais)

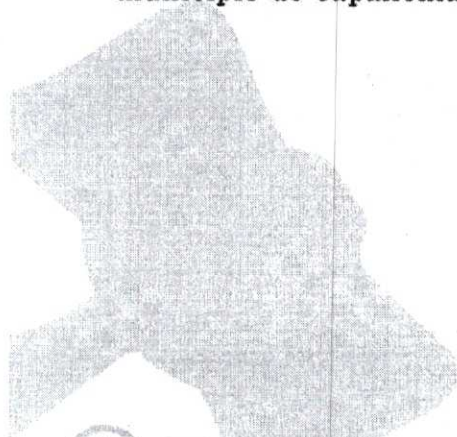
prazo de fornecimento: 120(cento e vinte) dias

Capanema, Cidade da Rodovia Ecológica - Estrada Parque Caminho do Colono, ao(s) 31 dia(s) do mês de agosto de 2022

Pregoeiro(a): Roselia Kriger Becker Pagani

Membros da equipe de apoio: Jeandra Wilmsen

**A decisão foi publicada no Site do Município:
<https://www.capanema.pr.gov.br/transparencia/adm/licitacoes/licitacao/electronico/pregao-electronico-n-67-2022-aquisicao-de-motoniveladora-atraves-do-convenio-679-2022-sedu-secretaria-de-estado-do-desenvolvimento-urbano-e-de-obras-publicas-e-o-municipio-de-capanema-pr>**



SECRETARIA MUNICIPAL DE
CONTRATAÇÕES PÚBLICAS

Avenida Gov. Pedro Viriato Parigot de Souza, 1080

Centro - 85760-000 - Fone:(46)3552-1321

CNPJ nº 75.972.760/0001-60 - homepage: www.capanema.pr.gov.br

14. Outros Documentos (10

008481

YAMADIESEL COMÉRCIO DE MÁQUINAS - EIRELI
 ENDEREÇO: Rua Alcides Valentino Zanella Nº 540 - Bairro Rondinha - CEP 83607-312 – Caixa Postal nº 856
 CIDADE/ESTADO: Campo Largo/PR
 TELEFONES: (41) 3555-3723 - (41) 3555-3679 - E-mail: contato@yamadiesel.com.br
 CNPJ: 22.087.311/0001-72

IE: 906.900.40-80

PROPOSTA DE PREÇOS
**À
 PREFEITURA MUNICIPAL DE CAPANEMA-PR.**

Prezado(a),

Apresentamos a seguir, a nossa proposta de preços para fornecimento de 01 (Uma) **MOTONIVELADORA 6x4**, nova, com as seguintes ESPECIFICAÇÕES MÍNIMAS:

ITEM	DESCRIÇÃO DO EQUIPAMENTO	QT	VALOR UNIT.	VALOR TOTAL
01	01 (Uma) MOTONIVELADORA 6x4 , articulada, hidráulica, última série, nova, zero hora, ano/modelo 2021/2021, marca XCMG, modelo GR1803BR , equipada com motor turbo diesel de 6 cilindros com potência líquida de 187 HP com atendimento comprovado pelo CONSELHO NACIONAL DO MEIO AMBIENTE-CONAMA e sistema de proteção com alarme sonoro e desligamento automático se houver problemas de alta temperatura e/ou de baixa pressão de óleo. Motor diesel de fabricação nacional, (justificando maior facilidade nas futuras manutenções, garantias e reposição de peças). Peso operacionalidade 17.100 KG, transmissão powershift com 06 marchas à frente e 03 marchas à ré, direção hidrostática, raio de giro de 7.300 mm, largura da lâmina de 3.660 mm, giro do círculo de 360º, ângulo máximo do talude de 90º para ambos os lados. Acionamentos do pino da sela, do deslocamento e do tombamento da lâmina totalmente hidráulicos e acionados a partir do posto do operador. Sistema de iluminação para trabalhos noturnos com 06 faróis de serviço de LED à frente e 02 faróis de serviços de LED à ré, luzes rodoviárias padrão (Luzes de direção, piscas de sinalização, de presença dianteira e traseira, luzes de advertência e dos freios), pneus 17,5 x25. Articulação do chassis na parte frontal da cabine da motoniveladora que deve obrigatoriamente ser do tipo fechada ROPS/FOPS com sistema de ar condicionado de fábrica com assento de suspensão à ar e cinto de segurança retrátil incorporado, ripper traseiro com 03 dentes, tanque de combustível com capacidade de 280 litros. Giroflex, sirene de ré, sistema elétrico de 24 Volts, equipada de fábrica com sistema de som Rádio AM/FM/USB. Acompanha o equipamento no ato da entrega técnica, chave reserva, manuais de operação e manutenção em língua portuguesa. O fabricante deverá fornecer garantia mínima de 12 meses livre de horas trabalhadas e assistência técnica obrigatoriamente realizada pela própria empresa vencedora do certame licitatório, devidamente autorizada pelo fabricante no Estado do Paraná (vedada a terceirização).	01	R\$ 900.000,00	R\$ 900.000,00

(Valor por extenso: Novecentos Mil Reais) – Para 1 (Uma) unidade.

A proposta tem validade por 60 (sessenta) dias.

Entrega em até 90 (noventa) dias. Salvo Venda Prévia

Cascavel/PR, 31 de agosto de 2022.

Atenciosamente,



YAMADIESEL EQUIPAMENTOS
 CNPJ 22.087.311/0001-72

YAMADIESEL EQUIPAMENTOS
 PARANÁ

www.yamadiesel.com.br

(41) 3555-3723/Campo Largo – (45) 3097-6433/Cascavel

15. Procuração



TRIBUNAL DE CONTAS DO ESTADO DO PARANÁ

PROCURAÇÃO

JOSE ROBERTO TIOSSI JUNIOR, inscrito(a) no CPF sob o nº 044.296.259-21, mediante acesso aos serviços de peticionamento eletrônico do TCE/PR, nomeia e constitui como seus(suas) bastante procurador(a):

054.402.009-08 - BRUNO RICARDO FRANCISCO GOMES BARBOZA
044.296.259-21 - JOSE ROBERTO TIOSSI JUNIOR

com poderes para praticar atos processuais em nome do outorgante, no processo de nº 525467/22, conforme previsto no Art. 348, §2º do Regimento Interno do TCE/PR.

Para que produza os efeitos legais, a presente procuração é assinada por meio de certificado digital.

16. Procuração (2)

000485




PROCURAÇÃO "AD JUDICIA ET EXTRA"

OUTORGANTE: YAMADIESEL COMÉRCIO DE MÁQUINAS EIRELI, pessoa jurídica de direito privado, inscrita sob CNPJ Nº: 22.087.311/0001-72, Inscrição Estadual IE Nº 906.900.40-80, sediada à Rodovia BR 277, KM 113, Nº 540, Rondinha, Campo Largo – PR, neste ato representada por seu representante legal **CLEISON JUNIOR TURECK**, brasileiro, empresário, portador da cédula de identidade RG Nº 3.633.272 SESP/SC, e CPF Nº: 027.384.089-40.

OUTORGADO: BRUNO RICARDO FRANCISCO GOMES BARBOZA, brasileiro, advogado, inscrito na OAB/PR Nº: 58.669, E-mail: brunobarboza_adv@hotmail.com, e **JOSÉ ROBERTO TIOSSI JUNIOR**, brasileiro, advogado, inscrito na OAB/PR nº 56.389, E-mail: tiossi@tjb.adv.br, ambos com escritório profissional localizado à Av. Tiradentes, Nº 84, Sala 03, Centro Empresarial Marquês de Sagres, Zona 01, CEP: 87013-925 na cidade de Maringá-PR.

Através do presente instrumento particular, a **Outorgante** nomeia e constitui como seus procuradores os **Outorgados**, concedendo-lhe amplos poderes para o foro em geral, com cláusula "Ad Judicia Et Extra", para em qualquer juízo, instância ou Tribunal, repartição pública federal, estadual ou municipal, podendo conferir documentos, assinar declarações, interpor recursos, propondo contra quem de direito as ações competentes e defende-la nas contrárias em processos administrativos e/ou judiciais, inclusive para propor **RECURSOS e REPRESENTAÇÕES junto a PREFEITURAS, bem como junto ao TRIBUNAL DE CONTAS DO ESTADO DO PARANÁ**, seguindo umas as outras, até final decisão, usando recursos legais e acompanhando-os, praticando todos os atos necessários para o bom e fiel cumprimento do presente mandato, podendo inclusive substabelecer com ou sem ressalva de poderes.

Maringá, 29 janeiro de 2020



YAMADIESEL COMÉRCIO DE MÁQUINAS EIRELI
CLEISON JUNIOR TURECK
(Representante Legal)

000487

17. Termo de Distribuição



TERMO DE DISTRIBUIÇÃO Nº4002/2022

Processo Nº: 525467/22

Data e hora da distribuição: 01/09/2022 17:31:21

Assunto: REPRESENTAÇÃO DA LEI Nº 8.666/1993

Entidade: MUNICÍPIO DE CAPANEMA

Interessado: MUNICÍPIO DE CAPANEMA, YAMADIESEL COMERCIO DE MAQUINAS - EIRELI

Exercício:

Modalidade de distribuição: sorteio.

Relator: Conselheiro ARTAGÃO DE MATTOS LEÃO

Impedimentos:

18. Despacho

000489



Tribunal de Contas do Estado do Paraná

Gabinete do Conselheiro Artagão de Mattos Leão

000490

PROCESSO Nº: 525467/22
ENTIDADE: MUNICÍPIO DE CAPANEMA
INTERESSADO: **MUNICÍPIO DE CAPANEMA, YAMADIESEL COMERCIO DE MAQUINAS - EIRELI**
PROCURADORES: BRUNO RICARDO FRANCISCO GOMES BARBOZA, JOSE ROBERTO TIOSSI JUNIOR
ASSUNTO: REPRESENTAÇÃO DA LEI Nº 8.666/1993
DESPACHO: 878/22

I - Trata-se de Representação formulada por **YAMADIESEL COMERCIO DE MÁQUINAS EIRELI**, que noticia supostas ilegalidades no Pregão Eletrônico n.º 67/2022, do **MUNICÍPIO DE CAPANEMA**, que tem como objeto a aquisição de uma motoniveladora.

Alega a Representante que o edital traz especificações extremamente restritivas, pois exigiria: "*peso operacional mínimo de 17.200kg; potência bruta mínima de 200hp, torque líquido mínimo de 910 N.m; velocidade à frente de no mínimo 44km/h e a ré 30km/h; fluxo de bomba hidráulica no mínimo 186 L/min, ângulo de inclinação da roda dianteira de no mínimo 18° (dezoito graus), ângulo de giro do eixo dianteiro no mínimo 17° (dezessete graus)*".

Defende que há fortes indícios que há características restritivas e excessivas, as quais indicam o direcionamento para a marca JOHN DEERE, sem qualquer justificativa técnica plausível. Informa que apresentou impugnação a qual restou indeferida.

Expõe que não ocorreu um estudo técnico preliminar, eis que estariam ausentes as justificativas técnicas cabíveis na fase interna do processo licitatório, sendo apresentadas justificativas tão somente para elaboração de parecer em resposta à impugnação apresentada pela empresa Representante.

Requer, ao final, medida cautelar para suspender o andamento do procedimento licitatório, e no mérito a sua nulidade, sustentando que as exigências



Tribunal de Contas do Estado do Paraná

Gabinete do Conselheiro Artagão de Mattos Leão

000491

trazidas em edital beneficiam única e exclusivamente a empresa classificada como vencedora no certame, em virtude do direcionamento do objeto.

II – Em sede de cognição sumária, depreende-se que faltam elementos para o adequado exame de admissibilidade do expediente, e de seu respectivo pleito cautelar, se fazendo necessária a manifestação do Município, pois a concessão de medidas *inaudita altera parte* somente são permitidas em casos extremos e onde as possíveis irregularidades restem devidamente caracterizadas, o que não é o caso dos presentes autos.

Desse modo, a fim de decidir a respeito do pedido de medida cautelar suscitado e do recebimento da presente Representação, entendo necessária a oitiva do Município de Capanema, para que apresente defesa preliminar quanto aos fatos narrados e documentação acostada, em especial cópia integral do procedimento licitatório em questão.

III – Assim, remetam-se os autos para a Diretoria de Protocolo – DP, para que promova a intimação do Município de Capanema por meio de seus representantes legais, para que em 15 (quinze) dias, conforme o artigo 404 do Regimento Interno do Tribunal de Contas do Paraná, contados da juntada do aviso de recebimento (AR) aos autos, apresentem manifestação preliminar quanto aos fatos noticiados, devendo anexar documentos necessários a subsidiar o juízo desta Corte, em especial cópia integral do procedimento licitatório em questão.

IV - Após, retornem conclusos.

Curitiba, 05 de setembro de 2022.

ARTAGÃO DE MATTOS LEÃO

Conselheiro Relator

ABM

DOCUMENTAÇÃO MUNICIPAL

PLANO DIRETOR MUNICIPAL

Plano Diretor Municipal

Busca de Prioridades

PROJETO

TÉCNICO MUNICIPAL

Operação de Crédito

Análise de Prioridade

Plano de Trabalho

Processo Licitatório

Registro de Preço

Entrega de Contrato

Envio de Medição

Avaliação do Atendimento (Projetos)

Projetos Cadastrados

Monitoramento de Projeto Concluído

CENTRAL DE AJUDA

ROSELIA

Manuais para Técnicos Municipais

Manuais Públicos

Sobre Assinatura Eletrônica

ROSELIA678960

MUNICÍPIO: CAPANEMA

Meu Perfil

Contato

OUTROS SERVIÇOS

PARANAINTERATIVO

Gerador de Placa

GurIA

Ortofotos

Sair



DOCUMENTAÇÃO TÉCNICA

Documentação específica do lote do Processo Licitatório, analisada pelo corpo técnico do PARANACIDADE.



Apresente os documentos listados na seção "Documentação não enviada" referentes a parte Técnica do Processo Licitatório. Para apresentar a documentação jurídica clique aqui

000493

DOCUMENTAÇÃO ENVIADA

Documentos já encaminhados pelo município ao PARANACIDADE. Quando **Deferido** seu recebimento é confirmado pelo PARANACIDADE para ser analisado posteriormente. Quando **Não Deferido** o documento encaminhado não condiz com o tipo de documento requisitado.

Após todos os documentos serem deferidos inicia-se a fase de **Análise**, nesse momento os documentos serão analisados quanto ao seu teor. Quando **Aprovado** não são necessárias quaisquer alterações. Quando **Recusado** o documento precisa ser corrigido para a continuidade do Processo Licitatório.

DOCUMENTAÇÃO NÃO ENVIADA

Lista de documentos a serem encaminhados para avaliação do PARANACIDADE.

Estão listados os documentos específicos da parte **Técnica** do Processo Licitatório, os documentos referentes a parte jurídica devem ser apresentados na seção de "Documentação Jurídica".

INSTRUÇÕES

Clique em **Editar** para ter acesso ao formulário de envio/correção da documentação técnica do processo licitatório.

MUNICÍPIO Capanema

PROJETO Nº 37 | EQUIPAMENTOS RODOVIÁRIOS

STATUS DOC. TÉCNICA Deferimento Pendente

REVISOR José | creplive@paranacidade.org.br

LOTE 1

Aquisição de Equipamento(s) Rodoviário(s) sendo: Lote 1 - 01 (UMA) MOTONIVELADORA (última série, nova, zero hora), potência líquida no volante (máxima HP) mínima de 170 HP, Peso operacional 15.500 Kg e demais características técnicas constantes no MODELO 07.

Documentação Enviada

Proposta comercial da empresa vencedora
PROPOSTA COMERCIAL VENCEDORA03/10/2022 - José Luiz Cre
plive

000494

OBSERVAÇÕES

A Planilha de Especificações aprovado que faz parte, do edital foi alterada sem a devida publicidade das alterações por meio de errata.

Anteriores

Características técnicas
CARACTERÍSTICAS TÉCNICAS

ANÁLISE

NÃO DEFERIDO

Última Alteração:
21/09/2022 16:10:00

OBSERVAÇÕES

03/10/2022 - José Luiz Crepliv e A Planilha de Especificações aprovado que faz parte, do edital foi alterada sem a devida publicidade das alterações por meio de errata.

Anteriores

Planilha de orçamento - Ganha
dora
PROPOSTA VENCEDORA

ANÁLISE

NÃO DEFERIDO

Última Alteração:
21/09/2022 09:40:23

000495

03/10/2022 - José Luiz Creplive
A Planilha de Especificações aprovada que faz parte do edital foi alterada sem a devida publicidade das alterações por meio de errata.

OBSERVAÇÕES

ANÁLISE

NÃO DEFERIDO

Última Alteração:

26/09/2022 14:33:30

Cronograma físico financeiro

MENSAGEM

PARANACIDADE - 03/10/2022 15:24:53 - José Luiz Creplive

A Planilha de Especificações aprovado que faz parte, do edital foi alterada sem a devida publicidade das alterações por meio de errata. Portanto não é possível validar as características técnicas.

Anterior

Voltar

Editar

000490

Rua Jacy Loureiro de Campos, 180 - Palácio das Araucárias - 2º andar

Centro Cívico - 80530-140 - Curitiba - Paraná - Mapa

Telefone: (41) 3350-3300

©
PARANACIDADE

PARANAINTERATIVO

Secretaria do Desenvolvimento
Urbano e de Obras Públicas

Governo
do
Paraná

Termos
de uso



Município de Capanema
Estado do Paraná

000497

Memorando 22/2022/SECOP

Solicitação para
Anulação do Edital PE nº 67/2022

Referência: Convênio SEDU 679-2022

Excelentíssimo Senhor
Américo Bellé
Prefeito Municipal

Com a devida vênua vimos solicitar autorização para anulação do Edital 67/2022: **AQUISIÇÃO DE MOTONIVELADORA ATRAVÉS DO CONVÊNIO 679-2022-SEDU**, com as justificativas a seguir apresentadas.

As minutas do edital e anexos, seguem o padrão da SEDU. Acontece que a secretaria demandante ao encaminhar orçamentos e termo de referência, estipulou um padrão de especificações maiores que aquelas aprovadas pela Paraná Cidade, no anexo 07.

Conforme análise do Técnico José Luiz Creplive, formulada nesta data através do portal dos municípios, o processo licitatório apresenta vícios insanáveis, uma vez que a alteração das especificações não foi nem aprovada por este órgão, preliminarmente a publicação do edital, nem retificada através de errata, dentro do processo licitatório.

Desta feita, é impossível a aprovação do processo licitatório pelo técnico responsável do convênio.

Portanto, pedimos autorização para anulação do edital PE 67/2022, para os fins de fazer as correições cabíveis.

Sendo o que tínhamos para o momento,

Município de Capanema, Estado do Paraná, Cidade da Rodovia Ecológica Estrada Parque Caminho do Colono, aos 03 dias do mês de outubro de 2022.


Alexandre Noll

Secretário Municipal de
Contratações Públicas

Decisão Administrativa

Com relação ao Pregão Eletrônico nº 67/2022: **AQUISIÇÃO DE MOTONIVELADORA ATRAVÉS DO CONVÊNIO 679-2022-SEDU**, diante da manifestação do técnico da paraná cidade e constatado o vício no procedimento, concluo pelo deferimento da solicitação para os fins de anular o processo licitatório.

Município de Capanema, Estado do Paraná, Cidade da Rodovia Ecológica Estrada Parque Caminho do Colono, aos 03 dias do mês de outubro de 2022.


Américo Bellé

Prefeito Municipal



TERMO DE ANULAÇÃO DE PROCEDIMENTO LICITATÓRIO PREGÃO ELETRÔNICO Nº 67/2022

O Prefeito do Município de Capanema PR, no uso de suas atribuições legais,

CONSIDERANDO a análise técnica do SEDU/PARANÁCIDADE, a necessidade de readequação do ato convocatório do certame supra referido, com vistas a atender o Plano de Trabalho aprovado,

RESOLVE: ANULAR o processo licitatório Pregão Eletrônico nº 67/2022, que tem por objeto AQUISIÇÃO DE MOTONIVELADORA ATRAVÉS DO CONVÊNIO 679/2022-SEDU (Secretaria de Estado do Desenvolvimento Urbano e de Obras Públicas) E O MUNICÍPIO DE CAPANEMA PR.

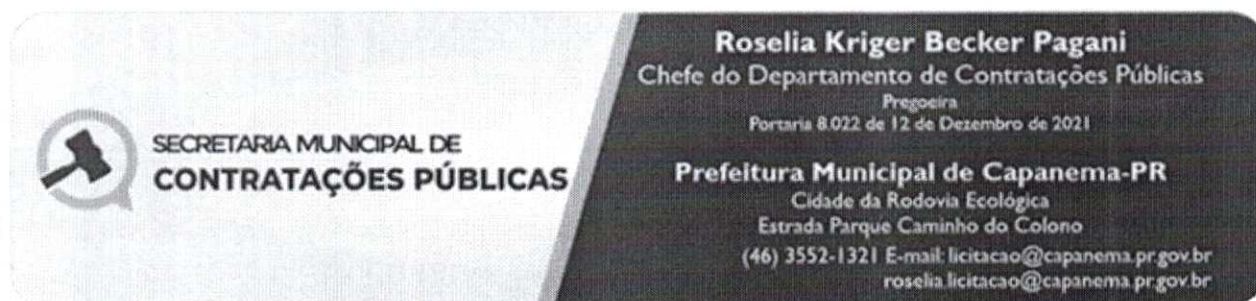
Capanema, Cidade da Rodovia Ecológica – Estrada Parque Caminho do Colono, ao(s)
03 dia(s) do mês de outubro de 2022

Américo Bellé
Prefeito Municipal

roselia.licitacao@capanema.pr.gov.br

De: roselia.licitacao@capanema.pr.gov.br
Enviado em: terça-feira, 4 de outubro de 2022 08:14
Para: 'creplive@paranacidade.org.br'
Assunto: TERMO DE ANULAÇÃO DO PREGÃO ELETRÔNICO 67/2022- PROJETO 37
Anexos: TERMO DE ANULAÇÃO PREGÃO ELETRÔNICO 67-2022.pdf

BOM DIA
ANEXEI NA ABA DE DOCUMENTAÇÃO TÉCNICA
JUNTO COM A PROPOSTA.



De: postmaster@paranacidade.org.br
Enviado em: terça-feira, 4 de outubro de 2022 08:14
Para: roselia.licitacao@capanema.pr.gov.br
Assunto: Entregue: TERMO DE ANULAÇÃO DO PREGÃO ELETRÔNICO 67/2022-
PROJETO 37
Anexos: details.txt; Anexo sem título 00010.txt

A sua mensagem foi entregue aos seguintes destinatários:

creplive@paranacidade.org.br

Assunto: TERMO DE ANULAÇÃO DO PREGÃO ELETRÔNICO 67/2022- PROJETO 37

000501

Licitação

Dispensa/Inexigibilidade

Pedido de Cotação Eletrônica

Disponibilizar Aviso de Evento de Licitação para Publicação-Divulgação

04/10/2022 08:47:29

Eventos



Este Evento de Anulação será Divulgado no gov.br/compras (www.gov.br/compras) na data de 05/10/2022.

Resumo do Evento de Anulação

Órgão

96120 - ESTADO DO PARANA

UASG Responsável

987487 - PREFEITURA MUNICIPAL DE CAPANEMA

Modalidade de Licitação

Pregão

Nº da Licitação

00067/2022

Característica

Tradicional

Forma de Realização

Eletrônico

Modo de Disputa

Aberto

Objeto

Aquisição de Motoniveladora através do Convênio nº 679/2022- SEDU (Secretaria de Estado do Desenvolvimento Urbano e de Obras Públicas e o Município de Capanema PR

Motivo do Evento de Anulação

O PREGÃO SERÁ ANULADO PARA ADEQUAÇÃO DAS CARACTERÍSTICAS TÉCNICAS DE ACORDO COM O PLANO DE TRABALHO DO SEDU

Data da Divulgação do Evento de Anulação

05/10/2022

Data da Disponibilidade do Edital

A partir de 16/08/2022 às 08:00

Data/Hora da Abertura da Licitação

Em 30/08/2022 às 13:30

Disponibilizar para Divulgação

Evento de Anulação

MUNICÍPIO CAPANEMA PR

090502

RELATÓRIO

REF: EDITAL DE PREGÃO ELETRÔNICO Nº 67/2022

OBJETO: AQUISIÇÃO DE MOTONIVELADORA ATRAVÉS DO CONVÊNIO 679/2022-SEDU (Secretaria de Estado do Desenvolvimento Urbano e de Obras Públicas) E O MUNICÍPIO DE CAPANEMA PR.

01. ABERTURA: Dia 30/08/2022 as 13h30m, Site: <https://www.gov.br/compras/pt-br/>

02. PUBLICIDADE: O aviso de licitação foi publicado:

- Diário Oficial Eletrônico do Município de Capanema, dia 02/08/2022, Diário Oficial Imprensa Nacional dia 02/08/2022;

A íntegra do edital foi disponibilizada <https://www.capanema.pr.gov.br/transparencia/adm/licitacoes/licitacao/eletronico/pre-gao-eletronico-n-67-2022-aquisicao-de-motoniveladora-atraves-do-convenio-679-2022-sedu-secretaria-de-estado-do-desenvolvimento-urbano-e-de-obras-publicas-e-o-municipio-de-capanema-pr> a partir de 29/07/2022 .

A data da sessão foi designada para 30/08/2022, portanto, cumpriu-se o disposto na legislação vigente.

03. EMPRESA(S) QUE SOLICITOU(ARAM) O EDITAL:

Nº	NOME DA(S) EMPRESA(S)	ENDEREÇO E CNPJ
01	ENGEMAC MAQUINAS E EQUIPAMENTOS LTDA	AV. RIO VERDE, SNº, QUADR 43, LOTE 05-BAIRRO JARDIM HELVECIA, APARECIDA DE GOIÂNIA-GO- CEP 74.933-570
02	FIBRA DISTRIBUIÇÃO & LOGISTICA EIRELI	AV. VILLE, 180, QUADRA 43, LOTE 12, BAIRRO SET TRÊS MARIAS I, GOIANIA GO, CEP 74.369-705
03	ATOS EQUIPAMENTOS E SERVIÇOS LTDA	AV. DOMITILA LOBO, SNº, QUADRA 17, LOTE 04, SALA 02, BAIRRO RESIDENCIAL CARAIBAS, APARECIDA DE GOIANIA GO, CEP 74.946-864
04	WC VEICULOS & MAQUINAS LTDA	AV AGOSTINHO CHAGAS, 1020, BAIRRO JULIA SANTIAGO, MORADA NOVA CE, CEP 62.940-000
05	VENEZA EQUIPAMENTOS SUL COMERCIO LTDA	ROD. CURITIBA PONTA GROSSA BR-277, 2160, BAIRRO SANTO INACIO, CURITIBA PR, CEP 82.305-100

04. PEDIDOS DE ESCLARECIMENTOS

000503

Não houve(ram) pedido(s) de esclarecimento(s) e/ou impugnação(ões) relativo(s) ao edital, modelo(s) e anexo(s).

OU

A(s) empresa(s) abaixo relacionada(s) solicitou(aram) o(s) seguinte(s) esclarecimento(s):

NOME DA(S) EMPRESA(S)	PEDIDO DE ESCLARECIMENTO(S) (descrever resumidamente)	RESPOSTA (descrever resumidamente)

Houve IMPUGNAÇÃO do edital

NOME DA EMPRESA	MOTIVAÇÃO	DECISÃO (descrever resumidamente)
YAMADIESEL COMERCIO DE MÁQUINAS-EIRELI	Solicita alteração das Especificações do Equipamento	Nos Manifestamos pelo inacolhimento da impugnação apresentada.

05. PARTICIPANTE(S) DO CERTAME

Nº	EMPRESA(S)	CRENCIAMENTO(S)
01	ENGEMAC MAQUINAS E EQUIPAMENTOS LTDA	ENGEMAC MAQUINAS E EQUIPAMENTOS LTDA
02	FIBRA DISTRIBUIÇÃO & LOGISTICA EIRELI	FIBRA DISTRIBUIÇÃO & LOGISTICA EIRELI
03	ATOS EQUIPAMENTOS E SERVIÇOS LTDA	ATOS EQUIPAMENTOS E SERVIÇOS LTDA
04	WC VEICULOS & MAQUINAS LTDA	WC VEICULOS & MAQUINAS LTDA
05	VENEZA EQUIPAMENTOS SUL COMERCIO LTDA	VENEZA EQUIPAMENTOS SUL COMERCIO LTDA

06. PROPOSTA DE PREÇOS, JULGAMENTO E CLASSIFICAÇÃO

A(s) proposta(s) de preços aceita(s) e lance(s) final(is) foi(ram):

CLASSIFICADA(S)	LOTE(S) Nº	EMPRESA(S)	VALOR(ES) PROPOSTO(S) R\$	LANCE FINAL R\$
1ª Colocada	01	ENGEMAC MAQUINAS E EQUIPAMENTOS LTDA	1.360.000,00	941.500,00
2ª Colocada	01	FIBRA DISTRIBUIÇÃO & LOGISTICA EIRELI	1.365.000,00	942.000,00
3ª Colocada	01	ATOS EQUIPAMENTOS E SERVIÇOS LTDA	1.366.000,00	999.050,00
4ª Colocada	01	WC VEICULOS & MAQUINAS LTDA	1.366.000,00	1.240.000,00

00-00004

CLASSIFICADA(S)	LOTE(S) Nº	EMPRESA(S)	VALOR(ES) PROPOSTO(S) R\$	LANÇE FINAL R\$
5ª colocada	01	VENEZA EQUIPAMENTOS SUL COMERCIO LTDA	1.366.000,00	1.358.400,00

O(s) lance(s) apresentado(s) consta(am) em Ata

Encerrada a etapa competitiva e ordenada a classificação, o(a) pregoeiro(a) procedeu a análise do documentos de Habilitação da proponente que apresentou a melhor proposta, para verificação do atendimento das condições previstas no instrumento convocatório.

As Empresas ENGEMAC MAQUINAS E EQUIPAMENTOS LTDA, FIBRA DISTRIBUIÇÃO & LOGISTICA EIRELI, ATOS EQUIPAMENTOS E SERVIÇOS LTDA, WC VEICULOS & MAQUINAS LTDA foram desclassificadas após a conferência dos documentos e proposta, pois as quatro ofertaram o produto em desacordo com as Especificações solicitadas no Edital.

07. HABILITAÇÃO

Proponente Habilitado:

LOTE(S) Nº	EMPRESA	VALOR PROPOSTO R\$	LANÇE FINAL R\$	HABILITADO
01	VENEZA EQUIPAMENT OS SUL COMERCIO LTDA	1.366.000,00	1.358.400,00	x

A decisão foi publicada no Site do Município de Capanema: <https://www.capanema.pr.gov.br/attachments/article/12620/ATA%20DE%20JULGAME%20NTO.pdf> dia 31/08/2022.

Devidamente apurado e aceito os documentos de Habilitação, o(a) Pregoeiro(a) declarou o proponente, vencedor do certame.

O(s) proponente(s) não demonstrou(aram) imediata e motivadamente a intenção de recorrer.

Resumo da Decisão do(a) Pregoeiro(a) ou Autoridade superior.

08. CONSIDERAÇÕES FINAIS

Em face do exposto nos itens anteriores deste relatório e no contido nas demais peças constituintes do processo licitatório, o Pregoeiro emite a seguir seu parecer final.

- Que a contratação do(s) objeto(s) constante(s) do(s) lote(s) adiante descrito(s), objeto do Pregão nº 67/2022, sejam adjudicadas, com base no edital, na legislação pertinente e nas decisões constantes deste relatório.

000305

Lote nº 01- MOTONIVELADORA ARTICULADA NOVA. ANO DE FABRICAÇÃO VIGENTE. COM AS SEGUINTEES ESPECIFICAÇÕES MÍNIMAS: PESO OPERACIONAL MÍNIMO DE 17.200 KG. TRANSMISSÃO MÍNIMA DE 06 (SEIS) AVANÇOS A FRENTE E 03 (TRÊS) A RÉ. CONTROLE DE INJEÇÃO DIRETA DE COMBUSTÍVEL. MOTOR POSSUINDO 06 (SEIS) CILINDROS EM LINHA. POTÊNCIA BRUTA MÍNIMA DE 200HP. TORQUE LÍQUIDO MÍNIMO DE 910 N.m. TURBINADA COM PÓS ARREFECIMENTO. TRANSMISSÃO TIPO POWER SHIFT. VELOCIDADE À FRENTE DE NO MÍNIMO 44 KM/H E Á RÉ 30 KM/H. SISTEMA DE FREIOS DE SERVIÇO MULTIDISCO EM BANHO À ÓLEO. MEDIDAS DA LÂMINA: COMPRIMENTO DE 3.660mm, ALTURA DE 610 mm E ESPESSURA DE 22 mm. SISTEMA ELÉTRICO EM 24v COM 02 (DUAS) BATERIAS. CABINA COM CERTIFICAÇÃO ROPS/FOPS FECHADA COM AR-CONDICIONADO. FLUXO DE BOMBA HIDRÁULICA DE NO MINIMO 186 L/min. ÂNGULO DE INCLINAÇÃO DA RODA DIANTEIRA DE NO MÍNIMO 18° (DEZOITO GRAUS). ÂNGULO DE GIRO DO EIXO DIANTEIRO DE NO MINIMO 17° (DEZESETE GRAUS) RIPER TRASEIRO PARALELOGRAMO EQUIPADO COM NO MÍNIMO 3 HASTES DE PENETRAÇÃO. GARANTIA DE 12 MESES PELO FABRICANTE SEM LIMITE DE HORAS TRABALHADAS. ASSISTÊNCIA TÉCNICA EM LOCAL ESPECIALIZADO E PEÇAS GENUÍNAS DE REPOSIÇÃO, DURANTE O PERÍODO DE GARANTIA (COM SERVIÇOS DE LOCOMOÇÃO/FRETE) POR CONTA DO CONTRATADO.

proponente: VENEZA EQUIPAMENTOS SUL COMERCIO LTDA

valor global: R\$ 1.358.400,00 (Um milhão, trezentos e cinquenta e oito mil, quatrocentos reais)

prazo de fornecimento: 120(cento e vinte) dias

9. INFORMAÇÕES ADICIONAIS

Informo que o processo licitatório foi anulado, devido ao equipamento licitado não estar de acordo com o projeto aprovado pelo SEDU/PARANACIDADE.

Capanema, Cidade da Rodovia Ecológica – Estrada Parque Caminho do Colono, ao(s) 04 dia(s) do mês de outubro de 2022

Pregoeiro(a): Roselia Kriger Becker Pagani



Membros da equipe de apoio: Jeandra Wilmsen



**A decisão foi publicada no Site do Município:
<https://www.capanema.pr.gov.br/transparencia/adm/licitacoes/licitacao/electronico/pre-gao-eletronico-n-67-2022-aquisicao-de-motoniveladora-atraves-do-convenio-679-2022-sedu-secretaria-de-estado-do-desenvolvimento-urbano-e-de-obras-publicas-e-o-municipio-de-capanema-pr>**

000506

roselia.licitacao@capanema.pr.gov.br

De: roselia.licitacao@capanema.pr.gov.br
Enviado em: terça-feira, 4 de outubro de 2022 14:32
Para: 'José Luiz Creplive'
Assunto: RES: TERMO DE ANULAÇÃO DO PREGÃO ELETRÔNICO 67/2022- PROJETO 37

Boa tarde
Tente anexar outro relatório , não tem mais como anexar já fechou as abas para anexar

Roselia Kriger Becker Pagani
Chefe do Departamento de Contratações Públicas
Pregoeira
Portaria 8022 de 12 de Dezembro de 2021

Prefeitura Municipal de Capanema-PR
Cidade da Rodovia Ecológica
Estrada Parque Caminho do Colono
(46) 3552-1321 E-mail: licitacao@capanema.pr.gov.br
roselia.licitacao@capanema.pr.gov.br

SECRETARIA MUNICIPAL DE CONTRATAÇÕES PÚBLICAS

De: José Luiz Creplive <creplive@paranacidade.org.br>
Enviada em: terça-feira, 4 de outubro de 2022 10:44
Para: roselia.licitacao@capanema.pr.gov.br
Assunto: ENC: TERMO DE ANULAÇÃO DO PREGÃO ELETRÔNICO 67/2022- PROJETO 37

BOM DIA, ROSELIA!!!
Favor proceder conforme a orientação da Dr. Vilma no e-mail baixo.
ATT

José Luiz Creplive
Analista de Desenvolvimento Municipal

41-3350-3352 | creplive@paranacidade.org.br
Rua Jacy Loureiro de Campos, 180 | Curitiba, Paraná | 80530-140
www.paranacidade.org.br | www.paranainterativo.pr.gov.br

De: Vilma Regina Gonçalves Dias <vilma@paranacidade.org.br>
Enviada em: terça-feira, 4 de outubro de 2022 09:14
Para: José Luiz Creplive <creplive@paranacidade.org.br>; PJU - Procuradoria Jurídica <pju@paranacidade.org.br>
Cc: Hélio Sabino Deitos <deitos@paranacidade.org.br>
Assunto: RES: TERMO DE ANULAÇÃO DO PREGÃO ELETRÔNICO 67/2022- PROJETO 37

Bom dia,
Esta licitação está com a documentação para ser analisada e com vencedor.
O município deverá inserir esta declaração lá, e fazer uma complementação no Relatório Final da Anulação e suas causas.
Se houver outros documentos (recursos etc), estes deverão ser também inseridos no portal.
At.te,



Vilma Regina Gonçalves Dias
Advogada

41-3350-3308 | vilma@paranacidade.org.br
Rua Jacy Loureiro de Campos, 180 | Curitiba, Paraná | 80530-140
www.paranacidade.org.br | www.paranainterativo.pr.gov.br

000507

De: José Luiz Creplive <creplive@paranacidade.org.br>

Enviada em: terça-feira, 4 de outubro de 2022 08:33

Para: PJU - Procuradoria Jurídica <pju@paranacidade.org.br>

Assunto: ENC: TERMO DE ANULAÇÃO DO PREGÃO ELETRÔNICO 67/2022- PROJETO 37

Segue o termo de anulação da licitação de CAPANEMA sam 37. está tb na documentação técnica.

ATT

ATT



José Luiz Creplive
Analista de Desenvolvimento Municipal

41-3350-3352 | creplive@paranacidade.org.br
Rua Jacy Loureiro de Campos, 180 | Curitiba, Paraná | 80530-140
www.paranacidade.org.br | www.paranainterativo.pr.gov.br

De: roselia.licitacao@capanema.pr.gov.br <roselia.licitacao@capanema.pr.gov.br>

Enviada em: terça-feira, 4 de outubro de 2022 08:14

Para: José Luiz Creplive <creplive@paranacidade.org.br>

Assunto: TERMO DE ANULAÇÃO DO PREGÃO ELETRÔNICO 67/2022- PROJETO 37

BOM DIA

ANEXEI NA ABA DE DOCUMENTAÇÃO TÉCNICA

JUNTO COM A PROPOSTA.



SECRETARIA MUNICIPAL DE
CONTRATAÇÕES PÚBLICAS

Roselia Kriger Becker Pagani
Chefe do Departamento de Contratações Públicas
Pregoeira
Portaria 8.022 de 12 de Dezembro de 2021

Prefeitura Municipal de Capanema-PR

Cidade da Rodovia Ecológica
Estrada Parque Caminho do Colono
(46) 3552-1321 E-mail: licitacao@capanema.pr.gov.br
roselia.licitacao@capanema.pr.gov.br



TRIBUNAL DE CONTAS DO ESTADO DO PARANÁ

Diretoria de Protocolo

008308

PROCESSO Nº: 525467/22
ASSUNTO: Representação da Lei Nº 8.666/1993
ENTIDADE: MUNICÍPIO DE CAPANEMA
INTERESSADO: AMERICO BELLE, MUNICÍPIO DE CAPANEMA, YAMADIESEL COMERCIO DE MAQUINAS - EIRELI, BRUNO RICARDO FRANCISCO GOMES BARBOZA(OAB/PR 58669), JOSE ROBERTO TIOSSI JUNIOR(OAB/PR 56389)
RELATOR: ARTAGÃO DE MATTOS LEÃO

Ofício nº 1125/22-ODL-DP

Curitiba, 19 de setembro de 2022.

Ref.: *DILIGÊNCIA*

Excelentíssimo Senhor,

Em cumprimento ao Despacho nº 878/2022, fica INTIMADO o Município de Capanema, CNPJ nº 75.972.760/0001-60, na pessoa de seu gestor atual e representante legal, para, no prazo de **15 (quinze) dias**, contado da juntada do aviso de recebimento aos autos digitais, apresentar ao Tribunal os esclarecimentos e/ou documentos no processo acima citado.

A não apresentação dos esclarecimentos e/ou documentos poderá resultar na adoção de medidas previstas na Lei Complementar nº 113, de 15/12/2005, e no Regimento Interno do Tribunal.

Conforme o disposto no § 4º, do art. 380, do Regimento Interno, presumem-se válidas as citações e intimações dirigidas ao endereço declinado nas manifestações das partes e interessados, cumprindo-lhes atualizar o respectivo endereço, sempre que houver modificação temporária ou definitiva.

A íntegra do processo eletrônico, com o seu andamento em tempo real, está disponível às partes, interessados e procuradores, desde que credenciados no Portal *e-Contas-Paraná*, acessível no *site* do Tribunal e com o uso do certificado digital¹, no seguinte caminho:

1. Inserir o certificado digital
2. Acessar o site do Tribunal em www.tce.pr.gov.br
3. Clicar na opção **Portal e-Contas Paraná** no menu à esquerda
4. Clicar no ícone **Acessar processo eletrônico**

Não havendo o credenciamento das partes, interessados e procuradores, a cópia do processo, com o seu andamento processual até a fase de expedição deste ofício, está disponível no *site* do Tribunal, pelo prazo de **90 (noventa) dias**, no seguinte caminho:

1. Acessar o site do Tribunal em www.tce.pr.gov.br
2. Clicar na opção **Portal e-Contas Paraná** no menu à esquerda
3. Selecionar a opção **Cópia de Autos Digitais**

¹ Certificado digital – veja onde adquirir no site <http://www.iti.gov.br/twiki/bin/view/Certificacao/CertificadoObterUsar>



TRIBUNAL DE CONTAS DO ESTADO DO PARANÁ
Diretoria de Protocolo

050509

4. Indicar o número do processo **525467/22**
5. Indicar o número do Cadastro CNPJ nº **75.972.760/0001-60**
6. Clicar em **Exibir cópia**

Os números do processo e deste ofício deverão ser indicados na resposta ao Relator, que deverá ser apresentada ao Tribunal, preferencialmente, por peticionamento eletrônico, com o uso do certificado digital.

Informações adicionais poderão ser obtidas junto à Diretoria de Protocolo, e o andamento processual está acessível no *site* do Tribunal www.tce.pr.gov.br, **Consulta Processual**.

Atenciosamente,

PAULO SERGIO MOURA SANTOS

Diretor

TC 51.560-4

Excelentíssimo Senhor
AMERICO BELLE
Município de Capanema
Av. Pedro V. P. de Souza, 1080 Casa
CAPANEMA-PR
CEP 85.760-000

000510

ENDEREÇO PARA DEVOLUÇÃO DO OBJETO

TCE-PR - TRIBUNAL DE CONTAS DO ESTADO DO PARANÁ
PRAÇA NOSSA SENHORA DE SALETE, S/N - CENTRO CÍVICO
80530-910 CURITIBA PR

PARA USO DO CORREIO

- | | | |
|--|---|--|
| <input type="checkbox"/> Mudou-se | <input type="checkbox"/> Não Existe o Nº Indicado | <input type="checkbox"/> Informações Escritas pelo Porteiro ou Síndico |
| <input type="checkbox"/> Desconhecido | <input type="checkbox"/> Falecido | <input type="checkbox"/> Outros |
| <input type="checkbox"/> Recusado | <input type="checkbox"/> Ausente | |
| <input type="checkbox"/> Endereço Insuficiente | <input type="checkbox"/> Não Procurado | |

Reintegrado ao Serviço Postal em:

/ /

Responsável

090311



TRIBUNAL DE CONTAS DO ESTADO DO PARANÁ



AR
Digital



AMERICO BELLE
AV. PEDRO V. P. DE SOUZA, 1080 CASA - MUNICÍPIO DE CAPANEMA
CENTRO
85760-000 CAPANEMA PR

Data de postagem: 26/09/2022

CDIP-FNS



000512



Município de Capanema - PR

TERMO DE ANULAÇÃO DE PROCEDIMENTO LICITATÓRIO PREGÃO ELETRÔNICO Nº 67/2022

O Prefeito do Município de Capanema PR, no uso de suas atribuições legais,

CONSIDERANDO a análise técnica do SEDU/PARANACIDADE, a necessidade de readequação do ato convocatório do certame supra referido, com vistas a atender o Plano de Trabalho aprovado,

RESOLVE: ANULAR o processo licitatório Pregão Eletrônico nº 67/2022, que tem por objeto AQUISIÇÃO DE MOTONIVELADORA ATRAVÉS DO CONVÊNIO 679/2022-SEDU (Secretaria de Estado do Desenvolvimento Urbano e de Obras Públicas) E O MUNICÍPIO DE CAPANEMA PR.

Capanema, Cidade da Rodovia Ecológica – Estrada Parque Caminho do Colono, ao(s)
03 dia(s) do mês de outubro de 2022

Américo Bellé
Prefeito Municipal



000013

Município de Capanema - PR

**EXCELENTÍSSIMO SENHOR DOUTOR ARTAGÃO DE MATTOS LEÃO
CONSELHEIRO DO TRIBUNAL DE CONTAS DO ESTADO DO PARANÁ.**

PROCESSO Nº 525467/22

MUNICÍPIO DE CAPANEMA, pessoa jurídica de direito público interno, inscrita no CNPJ sob o nº 75.972.760/0001-60, com sede e foro à Avenida Parigot de Souza, nº 1080, nesta cidade de Capanema/PR, nesta ato representado pelo Prefeito Municipal, **AMÉRICO BELLÉ**, brasileiro, casado, portador da Cédula de Identidade nº 1.391.770/SSP/PR, inscrito no CPF/MF sob nº 240.595.879-15, residente e domiciliado à Rua Pernambuco, 1680, Centro, Capanema-PR, vem a presença de Vossa Excelência, nos autos em epígrafe, de Representação da Lei nº 8.666/1993, apresentado por **YAMADIESEL COMÉRCIO DE MÁQUINAS - EIRELI**, já qualificada, respeitosamente, em atenção a intimação relativo ao despacho nº 878/22 de 05/09/2022, pugna pela juntada dos documentos a seguir e expor e requerer o que segue:

1. O Pregão Eletrônico nº 67/2022, foi anulado em 04/10/2022, para adequá-lo ao convênio 679/2022, firmado entre o SEDU e o Município de Capanema.
2. Portanto, informa-se que ante a citada anulação, a pretendida aquisição de equipamento, será objeto de nova licitação.
3. Para comprovar a anulação, encaminha-se cópia da decisão de anulação da licitação, bem como demonstra-se a publicidade da decisão de anulação, mediante a juntada da Edição 1060, do Diário Oficial Eletrônico Municipal.
4. Diante do exposto, pugna pelo acolhimento da presente representação, com consequente arquivamento e baixa de estilo.

Capanema, 05 de outubro de 2022.


Américo Bellé
Prefeito Municipal